

更新用

重要事項のお知らせ(注意喚起情報) 約款

変えてゆく人の、変えられる保険

ManuFlex マニユフレックス

自由にえらべる、今と未来の処方せん

Manu Med マニユメッド

夢への一歩、積み重ねて明日へ

ManuStep
セカンドライフプラン

重要事項のお知らせ（注意喚起情報）

- この「重要事項のお知らせ（注意喚起情報）」は、特約の更新に際して特にご注意いただきたい事項を記載しています。特約の更新前に必ずお読みいただき、内容をご確認・ご了解いただきますようお願いいたします。
- この「重要事項のお知らせ（注意喚起情報）」にはすべての契約情報が記載されているわけではありません。支払事由および制限事項の詳細やご契約の内容に関する事項は本冊子の各特約条項に記載しておりますのでご確認ください。

※特約名の(生存給付保険用)は省略しています

1 下記の医療関係特約は保障内容が異なる特約に更新される場合があります

◆以下の特約の満了の際には、更新のお取扱いに準じて同種の他の特約が付加されます。更新の前後で保障内容が異なる場合がありますので必ずご確認ください。

更新前の特約名	更新後の特約名	更新前後で内容が異なる点				
		解約返戻金		ボーナスバリューⅢ (※)		
		更新前	更新後	更新前	更新後	
手術給付金付疾病入院特約	手術給付金付疾病入院特約 (07)	有	無	更新前	更新後	①支払事由、支払額 ②支払限度の型 ③手術給付金の給付倍率など ④入院初期給付特約のお取扱い ⑤退院特約、通院特約のお取扱い
災害入院特約	災害入院特約 (07)	無	有	更新前	更新後	3ページ以降に記載する番号ごとの詳しい説明をご確認ください。
成人病特約	成人病入院特約 (07)	有	無	更新前	更新後	①②③
入院初期給付特約	同一被保険者の災害入院特約 (07) または手術給付金付疾病入院特約 (07) が付加された場合は更新しません。 ※ただし、同一被保険者の災害入院特約および手術給付金付疾病入院特約または災害入院特約 (03) および手術給付金付疾病入院特約 (03) が継続している場合に限り入院初期給付特約 (03) へ更新します。 ※お申し出により新たな入院初期給付特約 (03) の付加のお取扱いをいたします。	有	無	更新前	更新後	①② ④
災害通院特約	災害通院特約 (03)	有	無	更新前	更新後	—
特定疾病保障特約	特定疾病保障特約 (07)	有	無	更新前	更新後	—
通院特約	通院特約(03)または通院特約(07) ※同一被保険者について付加されている災害入院特約、災害入院特約(03)、手術給付金付疾病入院特約または手術給付金付疾病入院特約(03)の状況によって更新後の特約が変わります。	有	無	更新前	更新後	⑤
退院特約	退院特約(03)または退院特約(07) ※同一被保険者について付加されている災害入院特約、災害入院特約(03)、手術給付金付疾病入院特約または手術給付金付疾病入院特約(03)の状況によって更新後の特約が変わります。	有	無	更新前	更新後	⑤

重要事項のお知らせ（注意喚起情報）

必ずお読みください

更新前の特約名	更新後の特約名	更新前後で内容が異なる点					
		解約返戻金		ボーナスバリューⅢ (※)			
		更新前	更新後	更新前	更新後		
					①支払事由、支払額 ②支払限度の型 ③手術給付金の給付倍率など ④入院初期給付特約のお取扱い ⑤退院特約、通院特約のお取扱い		
					3ページ以降に記載する番号ごとの詳しい説明をご確認ください。		
手術給付金付疾病入院特約(03)	手術給付金付疾病入院特約(07)	無	保険料払込期間中は無	対象	①②③		
災害入院特約(03)	災害入院特約(07)				①②		
成人病特約(03)	成人病入院特約(07)				①②		
女性疾病入院特約(03)	女性疾病入院特約(07)				①②		
入院初期給付特約(03)	同一被保険者の災害入院特約(07)または手術給付金付疾病入院特約(07)が付加された場合は更新しません。 ※ただし、同一被保険者の災害入院特約および手術給付金付疾病入院特約または災害入院特約(03)および手術給付金付疾病入院特約(03)が継続している場合に限り入院初期給付特約(03)へ更新します。 ※お申し出により新たな入院初期給付特約(03)の付加のお取扱いをいたします。	無			④		
災害通院特約(03)	災害通院特約(03)	無			—		
特定疾病保障特約(03)	特定疾病保障特約(07)	無			—		
Cタイプ入院特約(03)	Cタイプ入院特約(07)	無	保険料払込期間中は無	対象	①		
Cタイプ成人病特約(03)	Cタイプ成人病入院特約(07)				①		
Cタイプ女性疾病入院特約(03)	Cタイプ女性疾病入院特約(07)				①		
特定損傷特約(03)	特定損傷特約(07)		無				—
手術給付金付ガン入院特約(03)	手術給付金付ガン入院特約(07)		保険料払込期間中は無				③
ガン診断給付特約(03)	ガン診断給付特約(07)						—
ガン通院特約(03)	ガン通院特約(07)						—
ガン死亡保障特約(03)	ガン死亡保障特約(07)						—
通院特約(03)	通院特約(03)または通院特約(07) ※同一被保険者について付加されている災害入院特約、災害入院特約(03)、手術給付金付疾病入院特約または手術給付金付疾病入院特約(03)の状況によって更新後の特約が変わります。		無		通院特約(03)の場合は無 通院特約(07)の場合、保険料払込期間中は無		⑤
退院特約(03)	退院特約(03)または退院特約(07) ※同一被保険者について付加されている災害入院特約、災害入院特約(03)、手術給付金付疾病入院特約または手術給付金付疾病入院特約(03)の状況によって更新後の特約が変わります。	無	退院特約(03)の場合は無 退院特約(07)の場合、保険料払込期間中は無		⑤		

(※) 手術給付金付疾病入院特約(07)などのマニュアル生命所定の特約の平均月払特約保険料額がマニュアル生命所定の金額以上であるご契約に対して、「フレックスファンド」の積立金を積み増します。

1 入院給付金の支払事由、支払額の変更について

- 2007年9月以前に付加された災害入院特約、手術給付金付疾病入院特約、成人病特約、災害入院特約（03）、手術給付金付疾病入院特約（03）、成人病特約（03）および女性疾病入院特約（03）については更新日以後、支払事由およびお支払額が下記のとおり変更となります。

更新前		更新後	
支払事由	治療を目的として継続して5日以上入院されたとき	支払事由	治療を目的として継続して2日以上入院されたとき
お支払額	入院給付金日額×（入院日数－4日）	お支払額	入院給付金日額×入院日数

- 2007年9月以前に付加されたCタイプ入院特約（03）、Cタイプ成人病特約（03）およびCタイプ女性疾病入院特約（03）については更新日以後、支払事由およびお支払額が下記のとおり変更となります。

更新前		更新後	
支払事由	治療を目的として継続して35日以上入院されたとき	支払事由	治療を目的として継続して31日以上入院されたとき
お支払額	Cタイプ入院給付金日額×（入院日数－34日）	お支払額	Cタイプ入院給付金日額×（入院日数－30日）

2 入院給付金の支払限度の型の変更について

- 2007年9月以前に付加された360日型または1,000日型の災害入院特約（03）、手術給付金付疾病入院特約（03）、成人病特約（03）および女性疾病入院特約（03）については更新日以後、支払限度の型が下記のとおり変更となります。

更新前		更新後	
支払限度の型	360日型または1,000日型の場合	支払限度の型	120日型

※ただし、ご契約者からのお申し出があれば、30日型、60日型の特約に更新できる場合があります。30日型、60日型への変更を希望されるお客様は、マニユライフ生命の担当者またはコールセンターに更新日の2か月前までにお申し出ください。

3 手術給付金の給付倍率の変更について

- 2007年9月以前に付加された手術給付金付疾病入院特約、手術給付金付疾病入院特約（03）および手術給付金付ガン入院特約（03）については更新日以後、手術給付金の給付倍率が下記のとおり変更となります。

更新前		更新後	
手術給付金の給付倍率	所定の手術について、手術の種類に応じて入院給付金日額の10倍、20倍、40倍のいずれか	手術給付金の給付倍率	所定の手術について、手術の種類にかかわらず、一律、入院給付金日額の20倍

※ただし、ご契約者からのお申し出があれば、給付倍率を変更しないお取扱いをいたします。手術給付金の給付倍率について変更を希望されないお客様はマニユライフ生命の担当者またはコールセンターに更新日の2か月前までにお申し出ください。

- 近視または乱視の矯正手術は更新前は対象となる手術でしたが、更新日以後対象となりません。

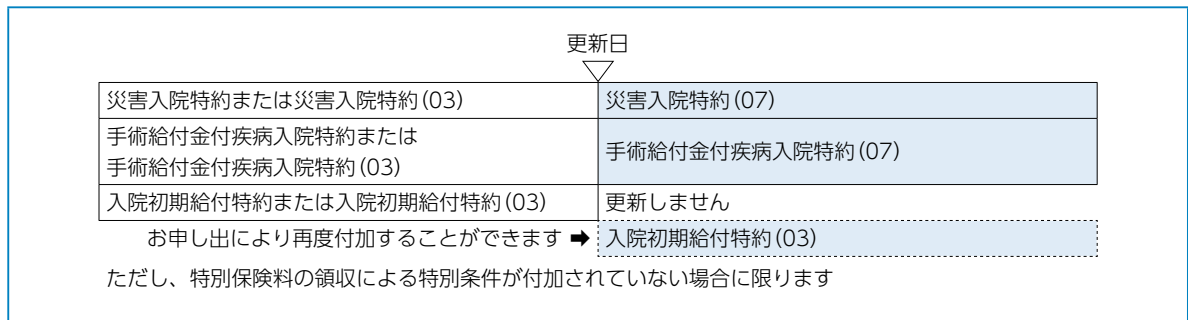
4 入院初期給付特約のお取扱いについて

■ 2007年9月以前に付加された入院初期給付特約または入院初期給付特約(03)は、同一被保険者について付加されている災害入院特約、手術給付金付疾病入院特約、災害入院特約(03)または手術給付金付疾病入院特約(03)の状況によりお取扱いが異なります。

1. 入院初期給付特約または入院初期給付特約(03)の満了と同時に、同一被保険者の災害入院特約、手術給付金付疾病入院特約、災害入院特約(03)または手術給付金付疾病入院特約(03)が災害入院特約(07)または手術給付金付疾病入院特約(07)に更新されたとき

入院初期給付特約または入院初期給付特約(03)は更新しません。(災害入院特約(07)および手術給付金付疾病入院特約(07)は、治療を目的として継続して2日以上入院されたとき、入院初日よりお支払いの対象となります。)

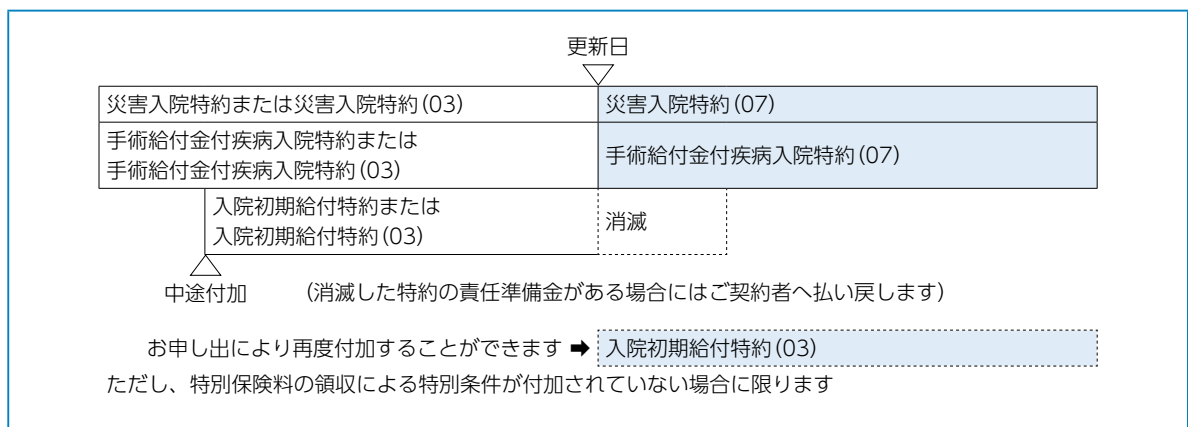
※ただし、ご契約者からのお申し出があれば、新たな入院初期給付特約(03)の付加のお取扱いをいたします。保障の継続を希望されるお客様はマニュアル生命の担当者またはコールセンターに更新日の2か月前までにお申し出ください。



2. 入院初期給付特約または入院初期給付特約(03)の保険期間中に、同一被保険者の災害入院特約、手術給付金付疾病入院特約、災害入院特約(03)または手術給付金付疾病入院特約(03)が災害入院特約(07)または手術給付金付疾病入院特約(07)に更新されたとき

災害入院特約、手術給付金付疾病入院特約、災害入院特約(03)または手術給付金付疾病入院特約(03)の更新時に、入院初期給付特約または入院初期給付特約(03)は消滅します。この場合、消滅した特約の責任準備金がある場合にはご契約者に払い戻します。(災害入院特約(07)および手術給付金付疾病入院特約(07)は、治療を目的として継続して2日以上入院されたとき、入院初日よりお支払いの対象となります。)

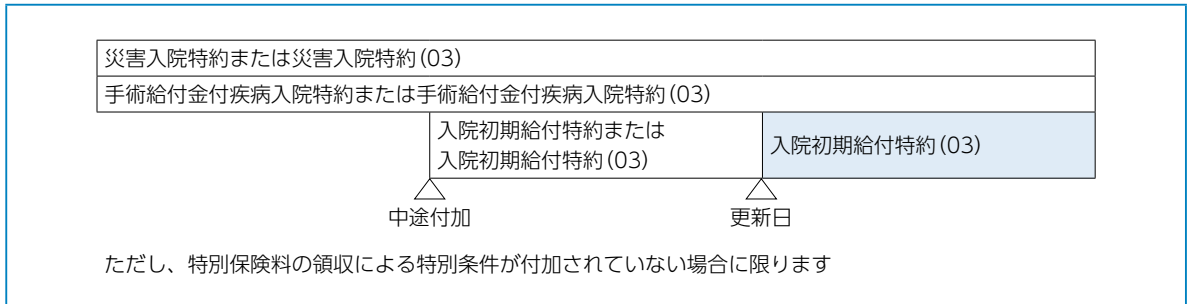
※ただし、ご契約者からのお申し出があれば、新たな入院初期給付特約(03)の付加のお取扱いをいたします。保障の継続を希望されるお客様はマニュアル生命の担当者またはコールセンターに更新日の2か月前までにお申し出ください。



3. 同一被保険者の災害入院特約および手術給付金付疾病入院特約または災害入院特約(03)および手術給付金付疾病入院特約(03)の保険期間中に、入院初期給付特約または入院初期給付特約(03)が満了したとき



入院初期給付特約(03)に更新されます。



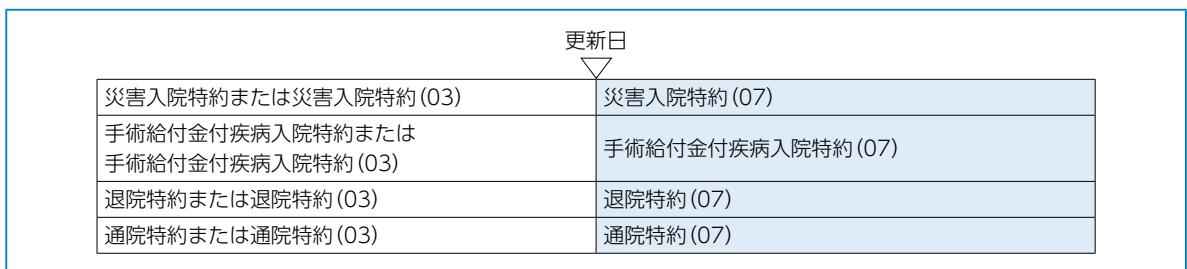
5 退院特約、通院特約のお取扱いについて

- 2007年9月以前に付加された退院特約、退院特約(03)、通院特約または通院特約(03)は、同一被保険者について付加されている災害入院特約、手術給付金付疾病入院特約、災害入院特約(03)または手術給付金付疾病入院特約(03)の状況によってお取扱いが異なります。

1. 退院特約、退院特約(03)、通院特約または通院特約(03)の満了と同時に、同一被保険者の災害入院特約、手術給付金付疾病入院特約、災害入院特約(03)または手術給付金付疾病入院特約(03)がすべて災害入院特約(07)または手術給付金付疾病入院特約(07)に更新されたとき



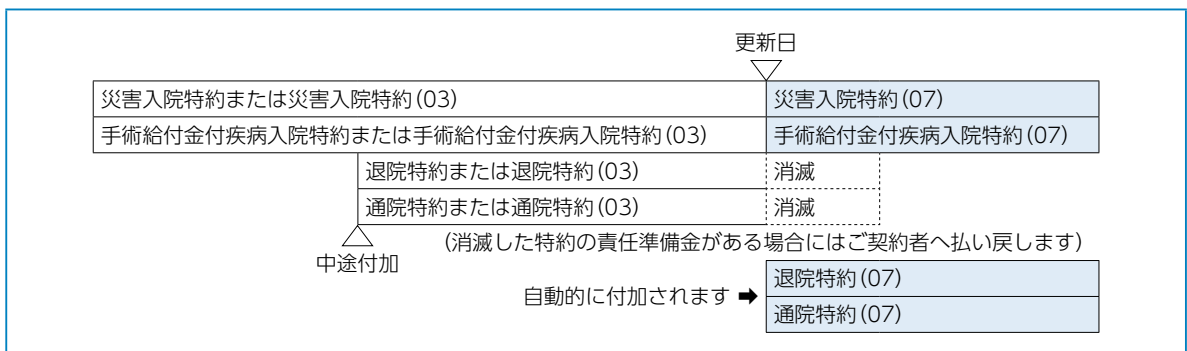
災害入院特約、手術給付金付疾病入院特約、災害入院特約(03)または手術給付金付疾病入院特約(03)の更新時に、退院特約、退院特約(03)、通院特約または通院特約(03)は退院特約(07)または通院特約(07)にそれぞれ更新されます。



2. 退院特約、退院特約(03)、通院特約または通院特約(03)の保険期間中に、同一被保険者の災害入院特約、手術給付金付疾病入院特約、災害入院特約(03)または手術給付金付疾病入院特約(03)がすべて災害入院特約(07)または手術給付金付疾病入院特約(07)に更新されたとき



災害入院特約、手術給付金付疾病入院特約、災害入院特約(03)または手術給付金付疾病入院特約(03)の更新時に、退院特約、退院特約(03)、通院特約または通院特約(03)は消滅し、退院特約(07)または通院特約(07)が新たに付加されます。この場合、消滅した特約の責任準備金がある場合にはご契約者に払い戻します。



7 下記をお考えのお客様は、マニユライフ生命の担当者またはコールセンターへ更新日の2か月前までにお申し出ください

- ※特約の自動更新を希望しない
- ※特約の自動変更を希望しない
- ※手術給付金の給付倍率について変更を希望しない
- ※入院初期給付特約および入院初期給付特約（03）の保障の継続を希望する
- ※減額しての更新を検討している
- ※特約の保険期間を変更しての更新を検討している
- ※特約の支払限度の型について変更を希望する など



マニユライフ生命コールセンター **TEL 0120-063-730**

お問合せ時間 月～金曜日 9時～17時
(祝日および12月31日～1月3日は休業とさせていただきます)
ホームページアドレス www.manulife.co.jp

MEMO

目次

無解約返戻金型非喫煙者定期保険特約（生存給付保険用）条項	10
無解約返戻金型定期保険特約（生存給付保険用）条項	19
非喫煙者定期保険特約（生存給付保険用）条項	28
定期保険特約（生存給付保険用）条項	38
災害割増特約（生存給付保険用）条項	47
傷害特約（生存給付保険用）条項	55
無解約返戻金型総合医療保障特約（生存給付保険用）条項	65
無解約返戻金型生活習慣病入院特約（生存給付保険用）条項	79
無解約返戻金型女性疾病入院特約（生存給付保険用）条項	90
無解約返戻金型退院特約（生存給付保険用）条項	101
無解約返戻金型重度疾病保障特約（生存給付保険用）条項	110
無解約返戻金型先進医療特約（生存給付保険用）条項	122
無解約返戻金型手術給付金付ガン入院特約（生存給付保険用）条項	131
無解約返戻金型ガン診断一時金特約（生存給付保険用）条項	140
無解約返戻金型ガン死亡保障特約（生存給付保険用）条項	147
手術給付金付疾病入院特約（生存給付保険用）(07) 条項	155
災害入院特約（生存給付保険用）(07) 条項	168
成人病入院特約（生存給付保険用）(07) 条項	177
女性疾病入院特約（生存給付保険用）(07) 条項	188
Cタイプ入院特約（生存給付保険用）(07) 条項	199
Cタイプ成人病入院特約（生存給付保険用）(07) 条項	209
Cタイプ女性疾病入院特約（生存給付保険用）(07) 条項	219
通院特約（生存給付保険用）(07) 条項	230
退院特約（生存給付保険用）(07) 条項	240
特定損傷特約（生存給付保険用）(07) 条項	249
特定疾病保障特約（生存給付保険用）(07) 条項	255
ガン診断給付特約（生存給付保険用）(07) 条項	263
手術給付金付ガン入院特約（生存給付保険用）(07) 条項	272
ガン通院特約（生存給付保険用）(07) 条項	282
ガン死亡保障特約（生存給付保険用）(07) 条項	291
入院初期給付特約（生存給付保険用）(03) 条項	301
通院特約（生存給付保険用）(03) 条項	309
退院特約（生存給付保険用）(03) 条項	318
災害通院特約（生存給付保険用）(03) 条項	326
女性疾病入院特約（生存給付保険用）条項	332
長期入院特約（生存給付保険用）条項	343
定期払込保険料変更特約（生存給付保険用）条項	352

ご契約者とマニユライフ生命が
保険契約上とりかわすお約束の内容を規定するものです。

無解約返戻金型非喫煙者定期保険特約（生存給付保険用）条項〈目次〉

○この特約の趣旨

- 第1条 特約の被保険者
- 第2条 保険金の支払
- 第3条 保険金の支払に関する補則
- 第4条 特約の保険金の請求、支払時期および支払場所
- 第5条 特約保険料の払込免除
- 第6条 特約保険料の払込を免除しない場合
- 第7条 特約保険料の払込免除の請求
- 第8条 特約の締結および責任開始期
- 第9条 特約の保険期間、保険料払込期間および保険料の払込
- 第10条 不足特約保険料の差引
- 第11条 特約の失効
- 第12条 特約の復活
- 第13条 詐欺による取消
- 第14条 告知義務
- 第15条 告知義務違反による解除
- 第16条 重大事由による解除
- 第17条 特約の解約
- 第18条 特約の消滅
- 第19条 払戻金

- 第20条 この特約の保険金の受取人によるこの特約の存続
- 第21条 特約保険金額の減額
- 第22条 特約の保険期間および保険料払込期間の変更
- 第23条 喫煙歴の誤りの処理
- 第24条 契約者配当金
- 第25条 時効
- 第26条 契約内容の登録
- 第27条 管轄裁判所
- 第28条 特約の更新
- 第29条 特約を中途付加する場合の取扱
- 第30条 特約に特別条件を付ける場合の取扱
- 第31条 無解約返戻金型優良体定期保険特約（生存給付保険用）からこの特約への自動変更
- 第32条 主約款の規定の準用
- 第33条 主契約が無配当利率感応型10年ごと連生生存給付保険の場合の取扱
- 第34条 この特約の被保険者が主契約の被保険者以外の者の場合の取扱
- 別表1 対象となる身体障害の状態
- 別表2 請求書類

無解約返戻金型非喫煙者定期保険特約（生存給付保険用）条項

この特約の趣旨

この特約は、主たる保険契約（以下、「主契約」といいます。）に付加して死亡保障を行なう特約で、自らの健康に留意し、健全な生活習慣を送る者を被保険者の対象とし、つぎの給付を行なうことを主な内容とするものです。

- (1) 死亡保険金
被保険者がこの特約の保険期間中に死亡したときに支払います。
- (2) 高度障害保険金
被保険者がこの特約の保険期間中に所定の高度障害状態に該

当したときに支払います。なお、支払われる金額は死亡保険金と同額とします。

(3) 特約保険料の払込免除

被保険者がこの特約の保険料払込期間中に不慮の事故によって所定の身体障害の状態に該当したときにその後のこの特約の保険料の払込を免除します。

（特約の被保険者）

- 第1条 この特約の被保険者は、この特約の締結時において会社所定の要件を満たす者となります。

(保険金の支払)

第2条 この特約において支払う保険金はつぎのとおりです。

名称	支払額	受取人	保険金を支払う場合（以下、「支払事由」といいます。）	支払事由に該当しても保険金を支払わない場合（以下、「免責事由」といいます。）
死亡保険金	特約保険金額	主契約の死亡給付金受取人（死亡保険金の受取人を主契約の死亡給付金受取人以外の者に変更することはできません。）	この特約の被保険者がこの特約の保険期間中に死亡したとき	つぎのいずれかにより左記の支払事由が生じたとき (1) この特約の責任開始期（復活の取扱が行なわれた場合は、最後の復活の際の責任開始期。以下同じ。）の属する日からその日を含めて3年以内の自殺 (2) 保険契約者または主契約の死亡給付金受取人の故意 (3) 戦争その他の変乱
高度障害保険金	特約保険金額	この特約の被保険者（高度障害保険金の受取人をこの特約の被保険者以外の者に変更することはできません。）	この特約の被保険者がこの特約の責任開始期以後に発病した疾病または発生した傷害を原因としてこの特約の保険期間中に主契約の普通保険約款（以下、「主約款」といいます。）に規定する高度障害状態（以下、「高度障害状態」といいます。）に該当したとき。この場合、責任開始期前にすでに生じていた障害状態に責任開始期以後の傷害または疾病（責任開始期前にすでに生じていた障害状態の原因となった傷害または疾病と因果関係のない傷害または疾病に限ります。）を原因とする障害状態が新たに加わって高度障害状態に該当したときを含みます。	つぎのいずれかにより左記の支払事由が生じたとき (1) 保険契約者またはこの特約の被保険者の故意 (2) この特約の被保険者の犯罪行為 (3) 戦争その他の変乱

(保険金の支払に関する補則)

第3条 この特約の高度障害保険金を支払った場合には、この特約は、その高度障害状態に該当した時から消滅したものとみなします。

- この特約の高度障害保険金の請求前にすでにこの特約の死亡保険金を支払っていた場合には、この特約の高度障害保険金は、この特約の死亡保険金と重複しては支払いません。
- 保険契約者が法人で、かつ、主契約の死亡給付金受取人（死亡給付金の一部の受取人である場合を含みます。）が保険契約者である場合には、前条ならびに第34条（この特約の被保険者が主契約の被保険者以外の者の場合の取扱）第1項第1号および第2号の規定にかかわらず、この特約の死亡保険金および高度障害保険金の受取人は保険契約者とします。この場合、この特約の死亡保険金および高度障害保険金の受取人を保険契約者以外の者に変更することはできません。
- この特約の死亡保険金の受取人が故意にこの特約の被保険者を死亡させた場合で、その受取人がこの特約の死亡保険金の一部の受取人であるときは、この特約の死亡保険金からその受取人に支払うこととしていた部分を除いた残額を他のこの特約の死亡保険金の受取人に支払い、支払わない部分の責任準備金を保険契約者に払い戻します。
- この特約の被保険者が戦争その他の変乱によって死亡し、または高度障害状態に該当した場合でも、その原因によって死亡し、または高度障害状態に該当したこの特約の被保険者の数の増加が、この特約の計算の基礎に及ぼす影響が少ないと認めるときは、会社は、その影響の程度に応じ、この特約の死亡保険金または高度障害保険金の全額を支払い、またはその金額を削減して支払うことがあります。
- つぎのいずれかの免責事由に該当したことによって、この特約の死亡保険金が支払われないときは、会社は、責任準備金を保険契約者に払い戻します。
 - この特約の責任開始期の属する日からその日を含めて3年以内この特約の被保険者が自殺したとき
 - この特約の死亡保険金の受取人が故意にこの特約の被保険者を死亡させたとき
 - 戦争その他の変乱によってこの特約の被保険者が死亡したとき
- 保険契約者が故意にこの特約の被保険者を死亡させたことによって、この特約の死亡保険金が支払われないときは、責任準備金

その他の払戻金の払戻はありません。

- この特約の被保険者が、この特約の保険期間満了の日において、高度障害状態のうち回復の見込みがないことのみが明らかでないことによって、この特約の高度障害保険金が支払われない場合でも、この特約の保険期間満了後も引き続きその状態が継続し、かつ、その回復の見込みがないことが明らかになったときは、この特約の保険期間満了の日に高度障害状態に該当したものとみなして、前条の規定を適用します。
- この特約の被保険者が、この特約の責任開始期前に発生した傷害または発病した疾病を原因としてこの特約の責任開始期以後に高度障害状態に該当した場合でも、つぎの各号のいずれかに該当したときは、この特約の責任開始期以後の原因によるものとみなして前条の規定を適用します。
 - この特約の締結または復活の際、告知等により会社はその傷害または疾病について知っていたとき、または過失のためこれを知らなかったとき。ただし、事実の一部が告知されなかったことにより、その傷害または疾病に関する事実を会社が正確に知ることができなかった場合を除きます。
 - その傷害または疾病について、この特約の責任開始期前に、この特約の被保険者が医師の診療を受けたことがなく、かつ、健康診断等において異常の指摘を受けたことがないとき。ただし、その傷害または疾病による症状について、保険契約者またはこの特約の被保険者が認識または自覚していた場合を除きます。

(特約の保険金の請求、支払時期および支払場所)

- 第4条 この特約の保険金の支払事由が生じたときは、保険契約者またはその保険金の受取人は、すみやかに会社に通知してください。
- 支払事由が生じたこの特約の保険金の受取人は、会社に、請求書類（別表2）を提出して、この特約の保険金を請求してください。
 - この特約の保険金を支払うために必要な事項の確認に際し、保険契約者、この特約の被保険者またはこの特約の保険金の受取人が正当な理由がなく当該確認を妨げ、またはこれに応じなかったとき（会社の指定した医師による必要な診断に応じなかったときを含みます。）は、会社は、これにより当該事項の確認が遅延した期間の遅滞の責任を負わず、その間はこの特約の保険金を支払いません。
 - この特約の保険金の支払時期および支払場所に関する規定は、

主約款の支払時期および支払場所に関する規定を準用します。

(特約保険料の払込免除)

- 第5条** この特約の被保険者が、この特約の責任開始期以後に発生した主約款に規定する不慮の事故（以下、「不慮の事故」といいます。）による傷害を直接の原因として、その事故の日からその日を含めて180日以内のこの特約の保険料払込期間中に別表1に定める身体障害の状態（以下、「身体障害状態」といいます。）に該当したときは、会社は、つぎに到来する月単位の契約応当日以降のこの特約の保険料の払込を免除します。この場合、責任開始期前にすでに生じていた障害状態に、責任開始期以後の傷害を原因とする障害状態が新たに加わって、身体障害状態に該当したときも同様とします。
2. この特約の被保険者が、この特約の責任開始期前に発生した不慮の事故による傷害を直接の原因としてこの特約の責任開始期以後に身体障害状態に該当した場合でも、つぎの各号のいずれかに該当したときは、この特約の責任開始期以後の傷害を原因として身体障害状態に該当したものとみなして本条の規定を適用します。
- (1) この特約の締結または復活の際、告知等により会社がその傷害について知っていたとき、または過失のためこれを知らなかったとき。ただし、事実の一部が告知されなかったことにより、その傷害に関する事実を会社が正確に知ることができなかった場合を除きます。
- (2) その傷害について、この特約の責任開始期前に、この特約の被保険者が医師の診療を受けたことがなく、かつ、健康診断等において異常の指摘を受けたことがないとき。ただし、その傷害による症状について、保険契約者またはこの特約の被保険者が認識または自覚していた場合を除きます。
3. この特約の保険料の払込が免除された場合には、以後月単位の契約応当日ごとに所定のこの特約の保険料が払い込まれたものとして取り扱います。
4. 保険料の払込が免除されたこの特約については、この特約の保険料の払込免除事由の発生時以後、第21条（特約保険金額の減額）の規定を適用しません。
5. 猶予期間中にこの特約の保険料の払込免除事由が生じたときは、保険契約者は、その猶予期間満了の日までにその事由が生じた時におけるこの特約の未払込保険料を払い込んでください。この未払込保険料が払い込まれない場合には、会社は、免除事由の発生により免除すべきこの特約の保険料の払込を免除しません。

(特約保険料の払込を免除しない場合)

- 第6条** この特約の被保険者がつぎのいずれかによって前条の規定に該当した場合には、会社は、この特約の保険料の払込を免除しません。
- (1) 保険契約者またはこの特約の被保険者の故意または重大な過失
- (2) この特約の被保険者の犯罪行為
- (3) この特約の被保険者の精神障害を原因とする事故
- (4) この特約の被保険者の泥酔の状態を原因とする事故
- (5) この特約の被保険者が法令に定める運転資格を持たないで運転している間に生じた事故
- (6) この特約の被保険者が法令に定める酒気帯び運転またはこれに相当する運転をしている間に生じた事故
- (7) 地震、噴火または津波
- (8) 戦争その他の変乱
2. この特約の被保険者が前項第7号または第8号の原因によって身体障害状態に該当した場合でも、その原因によって身体障害状態に該当したこの特約の被保険者の数の増加が、この特約の計算の基礎に及ぼす影響が少ないと認めるときは、会社は、この特約の保険料の払込を免除することがあります。

(特約保険料の払込免除の請求)

- 第7条** この特約の保険料の払込免除事由が生じたときは、保険契約者またはこの特約の被保険者は、すみやかに会社に通知してください。
2. 保険契約者は、会社に、請求書類（別表2）を提出して、この特約の保険料の払込免除を請求してください。
3. この特約の保険料の払込免除の請求に際しては、第4条（特約の保険金の請求、支払時期および支払場所）の規定を準用します。

(特約の締結および責任開始期)

- 第8条** この特約は、主契約締結の際、保険契約者の申出によって、

主契約に付加して締結します。

2. この特約の責任開始期は、主契約の責任開始期と同一とします。

(特約の保険期間、保険料払込期間および保険料の払込)

- 第9条** 保険契約者は、会社の定める範囲内で、この特約の保険期間および保険料払込期間を定めることができます。

2. この特約の保険料は、この特約の保険料払込期間中、主約款に定める特約の保険料の払込に関する規定により払い込まれるものとします。

(不足特約保険料の差引)

- 第10条** この特約の保険料が払い込まれないまま、猶予期間中に、この特約の保険金の支払事由が生じたときには、会社は、その支払事由が生じた時の不足特約保険料（未払いの特約の保険料（主契約に付加されている特約およびこの特約の未払込保険料の合計額をいいます。）から主契約の積立金を差し引いた金額をいいます。）を支払うべき保険金額から差し引きます。

(特約の失効)

- 第11条** 主約款に規定する猶予期間が経過したときは、この特約はその猶予期間満了の日の翌日から効力を失います。
2. 前項の規定にかかわらず、この特約の保険料の払込が免除されている場合、この特約は効力を失いません。

(特約の復活)

- 第12条** 主契約の復活請求の際に別段の申出がない場合は、この特約も同時に復活の請求があったものとします。
2. 前項に定めるほか、保険契約者は、前条第1項の規定によってこの特約が効力を失った日からその日を含めて3か月以内であれば、請求書類（別表2）を会社の本社または会社の指定した場所に提出してこの特約の復活を請求することができます。
3. 会社は、前2項の規定によって請求された復活を承諾した場合には、主約款の保険契約の復活の規定を準用して、この特約の復活の取扱をします。
4. 前項の場合、新たな保険証券を発行せず、その旨を保険契約者に通知します。

(詐欺による取消)

- 第13条** この特約の締結または復活に際して、保険契約者、この特約の被保険者または保険金の受取人に詐欺の行為があったときは、会社は、この特約を取り消すことができます。この場合、すでに払い込んだこの特約の保険料は払い戻しません。

(告知義務)

- 第14条** 会社が、この特約の締結または復活の際、この特約の被保険者の健康状態および喫煙歴等に関して、この特約の保険金の支払事由または保険料の払込免除事由の発生の可能性に関する重要な事項のうち会社所定の書面で告知を求めた事項について、保険契約者またはこの特約の被保険者は、その書面により告知することを要します。ただし、会社の指定する医師が口頭で質問した事項については、その医師に口頭により告知することを要します。

(告知義務違反による解除)

- 第15条** 保険契約者またはこの特約の被保険者が、故意または重大な過失によって、前条の規定により会社が告知を求めた事項について、事実を告げなかったか、または事実でないことを告げた場合には、会社は、将来に向かってこの特約を解除することができます。
2. 会社は、この特約の保険金の支払事由または保険料の払込免除事由の生じた後においても、前項の規定によってこの特約を解除することができます。この場合には、この特約の保険金を支払わず、または保険料の払込を免除しません。また、すでにこの特約の保険金を支払っていたときはその返還を請求し、または、すでに保険料の払込を免除していたときは、払込を免除した保険料の払込がなかったものとみなして取り扱います。
3. 前項の規定にかかわらず、この特約の保険金の支払事由または保険料の払込免除事由の発生が解除の原因となった事実によらなかったことを保険契約者、この特約の被保険者または保険金の受取人が証明したときは、この特約の保険金を支払いまたは保険料の払込を免除します。
4. 主約款に定める告知義務違反による解除の通知の規定は、本条に規定する特約解除の場合に準用します。
5. 会社は、つぎのいずれかの場合には、本条によるこの特約の解除をすることができません。
- (1) 会社が、この特約の締結または復活の際、解除の原因となる

事実を知っていたとき、または過失のためこれを知らなかったとき

- (2) 会社のためにこの特約の締結の媒介を行なうことができる者（会社のためにこの特約の締結の代理を行なうことができる者を除き、以下、本条において「保険媒介者」といいます。）が、保険契約者またはこの特約の被保険者が前条に規定する告知をすることを妨げたとき
 - (3) 保険媒介者が、保険契約者またはこの特約の被保険者に対し、前条に規定する告知をしないことを勧めたとき、または事実でないことを告げることを勧めたとき
 - (4) 会社が、解除の原因となる事実を知った日からその日を含めて1か月を経過したとき
 - (5) 責任開始期の属する日からその日を含めて2年以内に、この特約の保険金の支払事由または保険料の払込免除事由が生じなかったとき
6. 前項第2号および第3号の場合には、各号に規定する保険媒介者の行為がなかったとしても、保険契約者またはこの特約の被保険者が、前条の規定により会社が告知を求めた事項について、事実を告げなかったかまたは事実でないことを告げたと認められる場合には、適用しません。

（重大事由による解除）

第16条 会社は、つぎの各号のいずれかに定める事由が生じた場合には、この特約を将来に向かって解除することができます。

- (1) 保険契約者、この特約の被保険者（死亡保険金の場合は被保険者を除きます。）または保険金の受取人がこの特約の保険金（保険料の払込免除を含みます。以下、本項において同じ。）を詐取する目的もしくは他人に詐取させる目的で事故招致（未遂を含みます。）をした場合
 - (2) この特約の保険金の請求に関し、保険金の受取人に詐欺行為（未遂を含みます。）があった場合
 - (3) 保険契約者、この特約の被保険者または保険金の受取人が、つぎのいずれかに該当する場合
 - (イ) 暴力団、暴力団員（暴力団員でなくなった日から5年を経過しない者を含みます。）、暴力団準構成員、暴力団関係企業その他の反社会的勢力（以下、「反社会的勢力」といいます。）に該当すると認められること
 - (ロ) 反社会的勢力に対して資金等を提供し、または便宜を供与するなどの関与をしていると認められること
 - (ハ) 反社会的勢力を不当に利用していると認められること
 - (ニ) 保険契約者またはこの特約の保険金の受取人が法人の場合、反社会的勢力がその法人の経営を支配し、またはその法人の経営に実質的に関与していると認められること
 - (ホ) その他反社会的勢力と社会的に非難されるべき関係を有していると認められること
- (4) 主契約、主契約に付加されている他の特約もしくは他の保険契約が重大事由によって解除され、または保険契約者、この特約の被保険者または保険金の受取人が他の保険者との間で締結した保険契約もしくは共済契約が重大事由により解除されるなどにより、会社の保険契約者、この特約の被保険者または保険金の受取人に対する信頼を損ない、この特約を継続することを期待しえない前3号に掲げる事由と同等の事由がある場合
2. 会社は、この特約の保険金の支払事由または保険料の払込免除事由（以下、本項において「支払事由等」といいます。）が生じた後においても、前項の規定によりこの特約を解除することができます。この場合には、前項各号に定める事由の発生時以後に生じた支払事由等によるこの特約の保険金（前項第3号のみに該当した場合、前項第3号(イ)から(ホ)までに該当したのがこの特約の保険金の受取人のみであり、その保険金の受取人がこの特約の保険金の一部の受取人であるときは、この特約の保険金のうち、その受取人に支払われるべき保険金をいいます。以下、本項において同じ。）を支払わず、または保険料の払込を免除しません。また、この場合に、すでにこの特約の保険金を支払っていたときはその返還を請求し、または、すでに保険料の払込を免除していたときは、払込を免除した保険料の払込がなかったものとみなして取り扱います。
3. 本条の規定によってこの特約を解除するときは、前条第4項の規定を準用します。

（特約の解約）

第17条 保険契約者は、いつでも将来に向かって、この特約を解約することができます。

2. この特約が解約された場合には、保険証券に裏書きし、または保険証券を回収し特約の解約後の契約内容を記載した新たな保険証券を発行（以下、「保険証券の再発行」といいます。）します。

（特約の消滅）

第18条 主契約が解約その他の事由により消滅した場合には、この特約は、その事由が生じた時に消滅します。

（払戻金）

第19条 この特約に対する解約返戻金はありません。

2. 保険契約者に払い戻すべき責任準備金は、この特約の保険料が払い込まれた年月数により計算します。

（この特約の保険金の受取人によるこの特約の存続）

第20条 保険契約者以外の者でこの特約の解約をすることができる者（以下、「債権者等」といいます。）によるこの特約の解約は、解約の通知が会社に到達した時から1か月を経過した日に効力を生じます。

2. 前項の解約が通知された場合でも、通知の時においてつぎの各号のすべてを満たすこの特約の保険金の受取人は、保険契約者の同意を得て、前項の期間が経過するまでの間に、当該解約の通知が会社に到達した日に解約の効力が生じたとすれば会社が債権者等に支払うべき金額を債権者等に支払い、かつ会社にその旨を通知したときは、前項の解約はその効力を生じません。

(1) 保険契約者もしくはこの特約の被保険者の親族またはこの特約の被保険者本人であること

(2) 保険契約者でないこと

3. 第1項の解約の通知が会社に到達した日以後、当該解約の効力が生じたまたは前項の規定により効力が生じなくなるまでに、この特約の保険金の支払事由が生じ、会社がこの特約の保険金を支払うべきときは、当該支払うべき金額の限度で、前項本文の金額を債権者等に支払います。この場合、当該支払うべき金額から債権者等に支払った金額を差し引いた残額を、この特約の保険金の受取人に支払います。

（特約保険金額の減額）

第21条 保険契約者は、将来に向かって特約保険金額を減額することができます。ただし、減額後の特約保険金額が会社の定める金額に満たない場合には、この取扱をしません。

2. 特約保険金額を減額したときは、減額分は解約したものと取り扱います。

3. 特約保険金額の減額をした場合には、保険証券に裏書きし、または保険証券を回収し特約保険金額の減額後の契約内容を記載した保険証券の再発行をします。

（特約の保険期間および保険料払込期間の変更）

第22条 保険契約者は、この特約の保険期間中、会社の定める取扱範囲内で、会社の承諾を得て、この特約の保険期間および保険料払込期間を変更することができます。ただし、つぎの各号のいずれかに該当する場合は除きます。

- (1) 変更日におけるこの特約の被保険者の年齢が70歳を超える場合
 - (2) 変更前のこの特約の保険料の払込が免除されている場合
 - (3) 変更前のこの特約に特別保険料の領収による特別条件が付けられている場合
 - (4) 変更前のこの特約に保険金の削減支払による特別条件が付けられているときで、保険金の削減期間中の場合
 - (5) 変更前のこの特約が変更前のこの特約の締結の日または最後の復活の日から起算して2年を経過していない場合
2. この特約の保険期間および保険料払込期間が変更された場合には、つぎの各号の規定により取り扱います。
- (1) 保険契約者がこの特約の保険料払込期間の変更の申出をした日の直後に到来する主契約の月単位の契約応当日を変更日とし、会社は、変更日から変更後のこの特約の責任を負います。
 - (2) 変更後のこの特約の保険期間の計算は変更日を基準として行ない、変更後のこの特約の保険料は、変更日現在のこの特約の被保険者の年齢によって計算します。
 - (3) 変更後のこの特約の第1回保険料は、変更日に主契約の積立金から払い込まれるものとします。この場合、第10条（不足特約保険料の差引）の規定を準用します。
 - (4) 変更前のこの特約は、変更日の前日に解約されたものとし

す。

- (5) 変更後のこの特約の第1回保険料が猶予期間中に払い込まれなかったときは、この特約の保険期間および保険料払込期間の変更はなかったものとします。
 - (6) 変更後のこの特約には、変更時の特約条項および保険料率が適用されます。
 - (7) 第2条（保険金の支払）、第5条（特約保険料の払込免除）および第15条（告知義務違反による解除）に関しては、変更前のこの特約の保険期間と変更後のこの特約の保険期間とは継続されたものとします。
3. この特約の保険期間および保険料払込期間を変更するときは、保険契約者は、請求書類（別表2）を提出してください。
 4. この特約の保険期間および保険料払込期間の変更をした場合には、保険証券に裏書き、または保険証券を回収し変更後の契約内容を記載した保険証券の再発行をします。

（喫煙歴の誤りの処理）

第23条 告知書に記載されたこの特約の被保険者の喫煙歴に誤りがあった場合は、つぎの方法により取り扱います。

- (1) この特約の保険金の支払事由が生じる前に誤りが発見された場合は、会社の定める方法によりこの特約の保険料および主契約の積立金を更正します。
- (2) この特約の保険金の支払事由が生じた後に誤りが発見された場合は、会社の定める方法によりこの特約の保険金額を削減して支払います。

（契約者配当金）

第24条 この特約に対する契約者配当金はありません。

（時効）

第25条 保険金、払戻金その他この特約にもとづく諸支払金の支払または特約保険料の払込免除を請求する権利は、その請求権者が、その権利を行使できるようになった時から3年間請求がない場合には消滅します。

（契約内容の登録）

第26条 会社は、保険契約者および被保険者の同意を得て、つぎの事項を一般社団法人生命保険協会（以下、「協会」といいます。）に登録します。

- (1) 保険契約者ならびに被保険者の氏名、生年月日、性別および住所（市・区・郡までとします。）
 - (2) 特約の死亡保険金の金額
 - (3) 契約日（復活または特約の中途付加が行なわれた場合は、最後の復活または特約の中途付加の日とします。以下、第2項において同じ。）
 - (4) 当会社名
2. 前項の登録の期間は、契約日から5年以内とします。
 3. 協会加盟の各生命保険会社および全国共済農業協同組合連合会（以下、「各生命保険会社等」といいます。）は、第1項の規定により登録された被保険者について、保険契約（死亡保険金のある保険契約をいいます。また、死亡保険金または災害死亡保険金のある特約を含みます。以下、本条において同じ。）の申込（復活、復帰、保険金額の増額または特約の中途付加の申込を含みます。）を受けた場合、協会に対して第1項の規定により登録された内容について照会することができるものとします。この場合、協会からその結果の連絡を受けるものとします。
 4. 各生命保険会社等は、第2項の登録の期間中に保険契約の申込があった場合、前項によって連絡された内容を保険契約の承諾（復活、復帰、保険金額の増額または特約の中途付加の承諾を含みます。以下、本条において同じ。）の判断の参考とすることができるものとします。
 5. 各生命保険会社等は、契約日（復活、復帰、保険金額の増額または特約の中途付加が行なわれた場合は、最後の復活、復帰、保険金額の増額または特約の中途付加の日とします。）から5年以内に保険契約について死亡保険金または高度障害保険金の請求を受けたときは、協会に対して第1項の規定により登録された内容について照会し、その結果を死亡保険金または高度障害保険金の支払の判断の参考とすることができるものとします。
 6. 各生命保険会社等は、連絡された内容を承諾の判断または支払の判断の参考とする以外に用いないものとします。
 7. 協会および各生命保険会社等は、登録または連絡された内容を他に公開しないものとします。

8. 保険契約者または被保険者は、登録または連絡された内容について、会社または協会に照会することができます。また、その内容が事実と相違していることを知ったときは、その訂正を請求することができます。

9. 第29条（特約を中途付加する場合の取扱）の規定によりこの特約を中途付加した場合には、主契約または死亡保険金もしくは災害死亡保険金のある特約の契約内容の登録については、主約款ならびに死亡保険金および災害死亡保険金のある特約の規定にかかわらず、この特約の中途付加日から5年間を登録の期間とします。
10. 第3項、第4項および第5項中、被保険者、保険契約、死亡保険金、災害死亡保険金、保険金額、高度障害保険金とあるのは、農業協同組合法に基づく共済契約においては、それぞれ、被共済者、共済契約、死亡共済金、災害死亡共済金、共済金額、後遺障害共済金と読み替えます。

（管轄裁判所）

第27条 この特約における保険金または保険料の払込免除の請求に関する訴訟については、主約款の管轄裁判所の規定を準用します。

（特約の更新）

第28条 この特約の保険期間が満了する場合、保険契約者がその満了の日の2か月前までにこの特約を継続しない旨を会社に通知しない限り、更新の請求があったものとし、この特約は、保険期間満了の日の翌日に更新して継続します。この場合、この特約の保険期間満了の日の翌日を更新日とします。ただし、つぎの各号のいずれかに該当する場合は除きます。

- (1) 更新後のこの特約の保険期間満了の日の翌日におけるこの特約の被保険者の年齢が会社の定める範囲を超える場合
 - (2) 更新前のこの特約に特別保険料の領収による特別条件が付けられている場合
 - (3) 更新前のこの特約に保険金の削減支払による特別条件が付けられているときで、保険金の削減期間中の場合
2. 更新後のこの特約の保険期間は、更新前のこの特約の保険期間と同一年数とします。ただし、前項第1号の規定に該当する場合には、会社の定める保険期間の範囲内で保険期間を短縮して更新します。
 3. 前項の規定にかかわらず、保険契約者から請求があった場合には、更新日におけるこの特約の被保険者の年齢が会社の定める範囲内であれば、保険期間を変更して更新することができます。
 4. 更新されたこの特約の保険期間の計算は更新日を基準として行ない、更新後のこの特約の保険料は、更新日現在のこの特約の被保険者の年齢によって計算します。
 5. 更新後のこの特約の第1回保険料は、更新日に主契約の積立金から払い込まれるものとします。この場合、第10条（不足特約保険料の差引）の規定を準用します。
 6. 更新後のこの特約の第1回保険料が猶予期間中に払い込まれなかったときは、この特約の更新はなかったものとし、この特約は、更新前のこの特約の保険期間満了時に遡って消滅します。
 7. 保険契約者は、この特約の保険期間満了の日の2か月前までに特約保険金額の減額を請求した場合は、更新後の特約保険金額を減額することができます。ただし、減額後の特約保険金額が会社の定める金額に満たない場合には、この取扱をしません。
 8. この特約が更新された場合には、その旨を保険契約者に通知し、つぎの各号によって取り扱います。
 - (1) 更新後のこの特約には、更新時の特約条項および保険料率が適用されます。
 - (2) 第2条（保険金の支払）、第5条（特約保険料の払込免除）および第15条（告知義務違反による解除）に関しては、更新前のこの特約の保険期間と更新後のこの特約の保険期間とは継続されたものとします。
 - (3) この特約が更新されたときには、新たな保険証券を発行しません。
 9. 更新時に、会社がこの特約の締結または中途付加を取り扱っていない場合は、この特約の更新は取り扱いません。この場合、保険契約者から特段の申出がない限り、更新の取扱に準じて、会社が定めるこの特約に類似する他の特約を更新時に付加します。

（特約を中途付加する場合の取扱）

第29条 この特約は、第8条（特約の締結および責任開始期）に定めるほか、主契約の締結後、保険契約者の申出により主契約に

付加して締結します。この場合、この特約を締結することを中途付加といいます。

2. 前項に規定する中途付加は、つぎの各号の規定により取り扱います。

- (1) この特約の中途付加を承諾した場合には、会社は、保険契約者がこの特約の中途付加の申出をした日と中途付加するこの特約の被保険者に関する告知の日とのいずれか遅い日の直後に到来する主契約の月単位の契約応当日から責任を負います。この場合、この特約の責任開始の日を中途付加日とし、この特約の第1回保険料は、中途付加日に主契約の積立金から払い込まれるものとします。ただし、この特約の第1回保険料が中途付加日に払い込まれなかった場合には、中途付加の申出はなかったものとします。
 - (2) 中途付加するこの特約の保険期間および保険料払込期間は、中途付加日から会社の定める範囲内で保険契約者が選択した保険期間の満了日までとします。
 - (3) 中途付加するこの特約の保険料は、中途付加日におけるこの特約の被保険者の年齢により計算します。
 - (4) この特約の責任開始期前に発病した疾病または発生した傷害を直接の原因として、この特約の責任開始期以後に主契約の高度障害給付金が支払われた場合は、この特約は主契約の高度障害給付金が支払われた時から消滅したものとみなします。この場合、責任開始期前にすでに生じていた障害状態に責任開始期以後の傷害または疾病（責任開始期前にすでに生じていた障害状態の原因となった傷害または疾病と因果関係のない傷害または疾病に限りません。）を原因とする障害状態が新たに加わって高度障害状態に該当したときを除きます。ただし、その直接の原因がこの特約の責任開始期前によるものでも、第3条（保険金の支払に関する補則）第9項第1号または第2号に該当したときは、この特約の責任開始期以後の原因によるものとみなして、第2条（保険金の支払）の規定を適用します。
3. 本条の規定によりこの特約を中途付加した場合には、新たな保険証券は発行せず保険証券に裏書きし、または保険証券を回収し特約の中途付加後のつぎの各号に定める事項を記載した保険証券の再発行をします。

- (1) 会社名
- (2) 保険契約者の氏名または名称
- (3) この特約の被保険者の氏名
- (4) この特約の保険金の受取人の氏名または名称その他のその受取人を特定するために必要な事項
- (5) この特約の保険期間
- (6) 特約保険金額
- (7) この特約の保険料およびその払込方法
- (8) 中途付加日
- (9) 保険証券を再発行した年月日

（特約に特別条件を付ける場合の取扱）

第30条 この特約を主契約に付加する際、この特約の被保険者の健康状態その他が会社の標準とする普通の危険に適合しない場合には、会社は、その危険の種類および程度に応じて、つぎの各号の1つまたはそれらを併用した特別条件を付してこの特約上の責任を負います。

- (1) 保険金の削減支払
この特約の被保険者が、会社の定める削減期間内にこの特約の保険金の支払事由に該当し、この特約の保険金を支払うべき場合は、特約保険金額につき割合をかけた金額を支払います。ただし、その原因が不慮の事故もしくは不慮の事故以外の外因または主約款に規定する感染症の場合には、特約保険金額を支払います。

削減期間 経過年数	1年	2年	3年	4年	5年
1年以内	50%	30%	25%	20%	15%
2年以内		60%	50%	40%	30%
3年以内			75%	60%	45%
4年以内				80%	60%
5年以内					80%

- (2) 特別保険料の領収
この特約の被保険者の契約年齢による普通保険料に会社の定める特別保険料を加えたものをこの特約の保険料とします。

- (3) 特定障害状態についての不担保
不担保とする特定障害は、視力障害および聴力障害とし、つぎの(i)および(ii)のとおり取り扱います。

- (i) 視力障害
この特約の被保険者が高度障害状態または身体障害状態のうち、「両眼の視力を全く永久に失ったもの」または「1眼の視力を全く永久に失ったもの」に該当し、この特約の高度障害保険金の支払事由またはこの特約の保険料の払込免除事由が生じた場合でも、会社は、この特約の高度障害保険金の支払またはこの特約の保険料の払込免除を行いません。

- (ii) 聴力障害
この特約の被保険者が身体障害状態のうち、「両耳の聴力を全く永久に失ったもの」に該当し、この特約の保険料の払込免除事由が生じた場合でも、会社は、この特約の保険料の払込免除を行いません。

2. 前項の規定によりこの特約に付けた条件は、保険証券に記載します。

3. 本条の規定により特別保険料の領収による特別条件が付けられた場合の払戻金については、つぎのとおり取り扱います。

- (1) 特別保険料に対する責任準備金がある場合、責任準備金を払い戻すときは、特別保険料に対する責任準備金を第19条（払戻金）に規定する責任準備金に加えて払い戻します。
- (2) 前号の特別保険料に対する責任準備金は、第19条の規定を準用して計算します。
- (3) 特別保険料に対する解約返戻金はありませぬ。

（無解約返戻金型優良体定期保険特約（生存給付保険用）からこの特約への自動変更）

第31条 無解約返戻金型優良体定期保険特約（生存給付保険用）条項に定めるところにより、無解約返戻金型優良体定期保険特約（生存給付保険用）（以下、本条において「自動変更前特約」といいます。）からこの特約へ自動変更された場合には、新たな保険証券を発行せず、その旨を保険契約者に通知し、つぎの各号の規定により取り扱います。

- (1) 会社は、自動変更前特約の保険期間満了の日の翌日からこの特約の責任を負います。この場合、この特約の責任開始の日を自動変更日とします。
- (2) この特約の保険期間の計算は自動変更日を基準として行ない、この特約の保険料は、自動変更日現在のこの特約の被保険者の年齢によって計算します。
- (3) この特約の第1回保険料は、自動変更日に主契約の積立金から払い込まれるものとします。この場合、第10条（不足特約保険料の差引）の規定を準用します。
- (4) この特約の第1回保険料が猶予期間中に払い込まれなかったときは、この特約への自動変更はなかったものとし、この特約は、自動変更前特約の保険期間満了時に遡って消滅します。
- (5) 第2条（保険金の支払）、第5条（特約保険料の払込免除）および第15条（告知義務違反による解除）に関しては、自動変更前特約の保険期間とこの特約の保険期間とは継続されたものとします。

（主約款の規定の準用）

第32条 この特約に別段の定めのない場合には、主約款の規定を準用します。

（主契約が無配当利率感応型10年ごと連生生存給付保険の場合の取扱）

第33条 主契約が無配当利率感応型10年ごと連生生存給付保険の場合には、つぎの各号の規定により取り扱います。

- (1) 第2条（保険金の支払）の適用に際しては、死亡保険金に関する規定中「主契約の死亡給付金受取人（死亡保険金の受取人を主契約の死亡給付金受取人以外の者に変更することはできません。）」とあるのを「この特約と同一被保険者の主契約の死亡給付金受取人（死亡保険金の受取人をこの特約と同一被保険者の主契約の死亡給付金受取人以外の者に変更することはできません。）」とすべて読み替えます。
 - (2) 第29条（特約を中途付加する場合の取扱）の適用に際しては、第2項第4号中「主契約の高度障害給付金」とあるのを「この特約と同一被保険者の主契約の高度障害給付金」とすべて読み替えます。
- （この特約の被保険者が主契約の被保険者以外の者の場合の取**

扱)

第34条 この特約の被保険者が主契約の被保険者以外の者の場合には、つぎの各号の規定により取り扱います。

- (1) 第2条（保険金の支払）の適用に際しては、死亡保険金に関する規定中「主契約の死亡給付金受取人（死亡保険金の受取人を主契約の死亡給付金受取人以外の者に変更することはできません。）」とあるのを「この特約の死亡保険金受取人」と読み替えます。この場合、前条第1項第1号の規定は適用しません。
- (2) この特約の死亡保険金受取人は、つぎの(イ)ないし(ル)のとおり取り扱います。
 - (イ) 保険契約者またはその承継人は、死亡保険金の支払事由が発生するまでは、この特約の被保険者の同意を得た上で、会社に対する通知により、この特約の死亡保険金受取人を変更することができます。
 - (ロ) (イ)の通知をするときは、保険契約者またはその承継人は、請求書類（別表2）を提出してください。
 - (ハ) (イ)の通知が会社に到達する前に変更前のこの特約の死亡保険金受取人に死亡保険金を支払ったときは、その支払後に変更後のこの特約の死亡保険金受取人から死亡保険金の請求を受けても、会社はこれを支払いません。
 - (ニ) この特約の死亡保険金受取人が支払事由の発生以前に死亡したときは、その法定相続人をこの特約の死亡保険金受取人とします。
 - (ホ) (ニ)の規定によりこの特約の死亡保険金受取人となった者が死亡した場合に、この者に法定相続人がいないときは、(ニ)の規定によりこの特約の死亡保険金受取人となった者のうち生存している他のこの特約の死亡保険金受取人をこの特約の死亡保険金受取人とします。
 - (ヘ) (ニ)および(ホ)によりこの特約の死亡保険金受取人となった者が2人以上いる場合、その受取割合は均等とします。
 - (イ)ないし(ハ)に定めるほか、保険契約者またはその承継人は、死亡保険金の支払事由が発生するまでは、法律上有効な遺言により、この特約の死亡保険金受取人を変更することができます。
 - (フ) (ト)のこの特約の死亡保険金受取人の変更は、この特約の被保険者の同意がなければ、その効力を生じません。
 - (リ) (ト)および(フ)によるこの特約の死亡保険金受取人の変更は、保険契約者またはその承継人が死亡した後、保険契約者またはその承継人の相続人が会社に通知しなければ、これを会社に対抗することができません。
 - (ル) (リ)の通知をするときは、保険契約者またはその承継人の相続人は、請求書類（別表2）を提出してください。
 - (ル) この特約の死亡保険金受取人（(イ)ないし(ル)の規定によるこの特約の死亡保険金受取人の変更の場合も含みます。）は、主契約に付加されたこの特約と同一被保険者の他の特約（死亡を事由とする給付のある特約（無解約返戻金型非喫煙者家族収入保障特約（生存給付保険用）および無解約返戻金型家

族収入保障特約（生存給付保険用）を除きます。）に限り、その死亡を事由とする給付の受取人と同一とします。

- (3) この特約の被保険者が死亡または高度障害状態に該当した時と、主契約の被保険者が死亡または高度障害状態に該当した時（主契約が無配当利率感応型10年ごと連生生存給付保険の場合は、主契約の被保険者のうちいずれかが死亡または高度障害状態に該当した時に、その時点で主契約の他の被保険者がすでに死亡または高度障害状態に該当している時）の先後が明らかでない場合は、この特約の被保険者が先に死亡し、または高度障害状態に該当したものとみなして取り扱います。
- (4) 第18条（特約の消滅）をつぎのとおり読み替えます。
 - 第18条 つぎの各号のいずれかの事由が生じた場合には、この特約は、その事由が生じた時に消滅します。
 - (1) 主契約の死亡給付金、高度障害給付金または災害死亡給付金（主契約が無配当利率感応型10年ごと連生生存給付保険の場合は、第二死亡給付金、第二高度障害給付金または第二災害死亡給付金）を支払ったとき
 - (2) 主契約が前号以外の事由により消滅したとき
 - 2. 前項第1号の規定によってこの特約が消滅した場合には、会社は、責任準備金を保険契約者に払い戻します。
 - 3. 第1項第2号の規定によってこの特約が消滅した場合で、主契約の責任準備金を払い戻すときは、会社は、この特約の責任準備金を保険契約者に払い戻します。
- (5) 第29条（特約を中途付加する場合の取扱）第2項第4号の規定は適用しません。
- (6) 主契約の被保険者が死亡または高度障害状態に該当したことによりこの特約が消滅した場合には、この特約の被保険者であった者は、医師による診査および書面による告知を省略し、会社の定める取扱範囲内で、その者を被保険者とし、会社所定の特約を付加した無配当利率感応型10年ごと生存給付保険に加入することができます。ただし、つぎの(イ)ないし(ニ)のすべてに該当する場合に限り、つぎのとおり取り扱います。
 - (イ) この特約の消滅の日から1か月以内の申込であること
 - (ロ) 無配当利率感応型10年ごと生存給付保険に付加される特約の保険金額が、この特約の消滅時の特約保険金額以下であること
 - (ハ) 加入する日におけるこの特約の被保険者の年齢ならびに無配当利率感応型10年ごと生存給付保険に付加される特約の保険期間および保険料払込期間が、会社の定める範囲内であること
 - (ニ) 主契約の被保険者の死亡または高度障害状態が、この特約の被保険者の故意によらないこと
- (7) 前号の規定によりこの特約の被保険者が無配当利率感応型10年ごと生存給付保険に加入するときは、消滅した保険契約に付加されていた特約の被保険者のうち会社の定める要件を満たす者を被保険者とする会社所定の特約についても、前号の規定を準用してその保険契約に付加して締結することができます。

別表1 対象となる身体障害の状態

身 体 障 害
1. 1眼の視力を全く永久に失ったもの
2. 両耳の聴力を全く永久に失ったもの
3. 1上肢を手関節以上で失ったかまたは1上肢の用もしくは1上肢の3大関節中の2関節の用を全く永久に失ったもの
4. 1下肢を足関節以上で失ったかまたは1下肢の用もしくは1下肢の3大関節中の2関節の用を全く永久に失ったもの
5. 10手指の用を全く永久に失ったもの
6. 1手の5手指を失ったかまたは第1指（母指）および第2指（示指）を含んで4手指を失ったもの
7. 10足指を失ったもの
8. 脊柱に著しい奇形または著しい運動障害を永久に残すもの

備考

1. 眼の障害（視力障害）

- (1) 視力の測定は、万国式試視力表により、1眼ずつ、きょう正視力について測定します。
- (2) 「視力を全く永久に失ったもの」とは、視力が0.02以下になって回復の見込のない場合をいいます。
- (3) 視野狭さくおよび眼瞼下垂による視力障害は視力を失ったものとはみなしません。

2. 耳の障害（聴力障害）

- (1) 聴力の測定は、日本工業規格に準拠したオーディオメータで行ないます。
- (2) 「聴力を全く永久に失ったもの」とは、周波数500・1,000・2,000ヘルツにおける聴力レベルをそれぞれa・b・cデシベルとしたとき

$$1/4(a + 2b + c)$$
 の値が90デシベル以上（耳介に接しても大声語を理解しえないもの）で回復の見込のない場合をいいます。

3. 上・下肢の障害

- (1) 「上・下肢の用を全く永久に失ったもの」とは、完全にその運動機能を失ったものをいい、上・下肢の完全運動麻痺、または上・下肢においてそれぞれ3大関節（上肢においては肩関節、ひじ関節および手関節、下肢においてはまた関節、ひざ関節および足関節）の完全強直で回復の見込のない場合をいいます。
- (2) 「関節の用を全く永久に失ったもの」とは、関節の完全強直で、回復の見込のない場合、または人工骨頭もしくは人工関節をそう入置換した場合をいいます。

4. 脊柱の障害

- (1) 「脊柱の著しい奇形」とは、脊柱の奇形が通常の衣服を着用しても外部からみて明らかにわかる程度以上のものをいいます。
- (2) 「脊柱の著しい運動障害」とは、頸椎における完全強直の場合、または胸椎以下における前後屈、左右屈および左右回旋の3種の運動のうち、2種以上の運動が生理的範囲の2分の1以下に制限された場合をいいます。

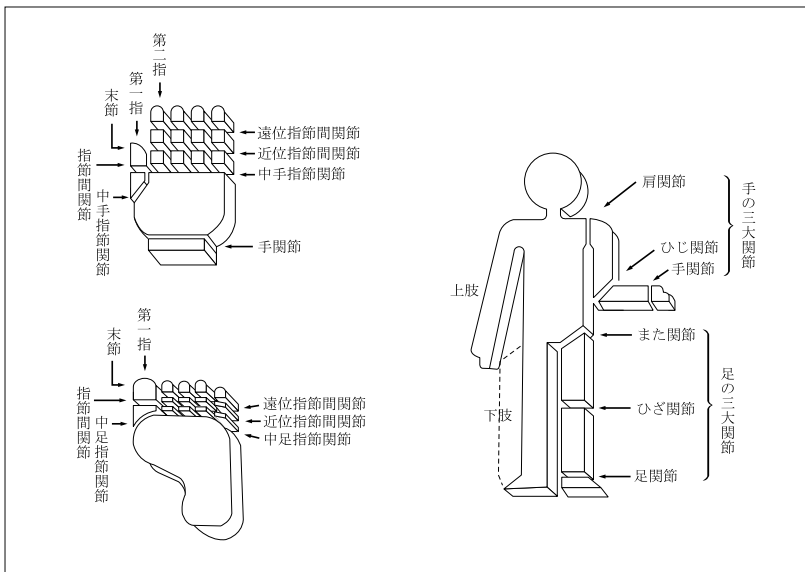
5. 手指の障害

- (1) 手指の障害については、5手指をもって1手として取り扱い、個々の指の障害につきそれぞれ等級を定めてこれを合わせることはありません。
- (2) 「手指を失ったもの」とは、第1指（母指）においては指節間関節、その他の手指は近位指節間関節以上を失ったものをいいます。
- (3) 「手指の用を全く永久に失ったもの」とは、手指の末節の2分の1以上を失った場合、または手指の中手指節間関節もしくは近位指節間関節（第1指（母指）においては指節間関節）の運動範囲が生理的運動範囲の2分の1以下で回復の見込のない場合をいいます。

6. 足指の障害

「足指を失ったもの」とは、足指全部を失ったものをいいます。

参考 身体部位の名称はつぎの図のとおりとします。



別表2 請求書類

項目	請求書類
1 特約の死亡保険金の請求 <第2条>	(1) 会社所定の請求書 (2) 会社所定の様式による医師の死亡証明書（ただし、事実関係が明確な場合には、医師の死亡診断書または死体検案書） (3) この特約の被保険者の住民票（ただし、住民票では事実関係が不明確な場合には、戸籍抄本） (4) 死亡保険金の受取人の戸籍抄本および印鑑証明書 (5) 保険証券
2 特約の高度障害保険金の請求 <第2条>	(1) 会社所定の請求書 (2) 会社所定の診断書 (3) この特約の被保険者の住民票（ただし、住民票では事実関係が不明確な場合には、戸籍抄本） (4) 高度障害保険金の受取人の戸籍抄本および印鑑証明書 (5) 保険証券
3 特約保険料の払込免除の請求 <第5条>	(1) 会社所定の請求書 (2) 会社所定の診断書 (3) 不慮の事故であることを証する書類 (4) この特約の被保険者の住民票（ただし、住民票では事実関係が不明確な場合には、戸籍抄本） (5) 保険証券
4 特約の復活 <第12条>	(1) 会社所定の特約の復活申込書兼告知書
5 特約の保険期間および保険料払込期間の変更 <第22条>	(1) 会社所定の請求書 (2) 保険契約者の印鑑証明書 (3) 保険証券 (4) 会社所定の告知書（保険期間および保険料払込期間の短縮の場合）
6 会社への通知によるこの特約の死亡保険金受取人の変更 <第34条>	(1) 会社所定の請求書 (2) 保険契約者の印鑑証明書 (3) 保険証券
7 遺言によるこの特約の死亡保険金受取人の変更 <第34条>	(1) 会社所定の請求書 (2) 遺言書 (3) 保険契約者の相続人の印鑑証明書 (4) 保険証券

注 会社は、上記以外の書類の提出を求め、または上記の提出書類の省略を認めることがあります。また、4または5の請求については、会社の指定した医師に被保険者の診断を行なわせることがあります。なお、書類の提出以外の方法（会社の定める方法に限ります。）により請求を行なった場合には、請求を会社が受付した日を請求書類が会社に到着した日とみなします。

無解約返戻金型定期保険特約（生存給付保険用）条項〈目次〉

○この特約の趣旨

- 第1条 特約の被保険者
- 第2条 保険金の支払
- 第3条 保険金の支払に関する補則
- 第4条 特約の保険金の請求、支払時期および支払場所
- 第5条 特約保険料の払込免除
- 第6条 特約保険料の払込を免除しない場合
- 第7条 特約保険料の払込免除の請求
- 第8条 特約の締結および責任開始期
- 第9条 特約の保険期間、保険料払込期間および保険料の払込
- 第10条 不足特約保険料の差引
- 第11条 特約の失効
- 第12条 特約の復活
- 第13条 詐欺による取消
- 第14条 告知義務
- 第15条 告知義務違反による解除
- 第16条 重大事由による解除
- 第17条 特約の解約
- 第18条 特約の消滅

- 第19条 払戻金
- 第20条 この特約の保険金の受取人によるこの特約の存続
- 第21条 特約保険金額の減額
- 第22条 特約の保険期間および保険料払込期間の変更
- 第23条 契約者配当金
- 第24条 時効
- 第25条 契約内容の登録
- 第26条 管轄裁判所
- 第27条 特約の更新
- 第28条 特約を中途付加する場合の取扱
- 第29条 特約に特別条件を付ける場合の取扱
- 第30条 主約款の規定の準用
- 第31条 主契約が無配当利率感応型10年ごと連生生存給付保険の場合の取扱
- 第32条 この特約の被保険者が主契約の被保険者以外の者の場合の取扱
- 別表1 対象となる身体障害の状態
- 別表2 請求書類

無解約返戻金型定期保険特約（生存給付保険用）条項

この特約の趣旨

この特約は、主たる保険契約（以下、「主契約」といいます。）に付加して死亡保障を行なう特約で、つぎの給付を行なうことを主な内容とするものです。

- (1) 死亡保険金
被保険者がこの特約の保険期間中に死亡したときに支払います。
- (2) 高度障害保険金
被保険者がこの特約の保険期間中に所定の高度障害状態に該

当したときに支払います。なお、支払われる金額は死亡保険金と同額とします。

- (3) 特約保険料の払込免除
被保険者がこの特約の保険料払込期間中に不慮の事故によって所定の身体障害の状態に該当したときにその後のこの特約の保険料の払込を免除します。

（特約の被保険者）

- 第1条 この特約の被保険者は、この特約の締結時において会社所定の要件を満たす者とします。

(保険金の支払)

第2条 この特約において支払う保険金はつぎのとおりです。

名称	支払額	受取人	保険金を支払う場合（以下、「支払事由」といいます。）	支払事由に該当しても保険金を支払わない場合（以下、「免責事由」といいます。）
死亡保険金	特約保険金額	主契約の死亡給付金受取人（死亡保険金の受取人を主契約の死亡給付金受取人以外の者に変更することはできません。）	この特約の被保険者がこの特約の保険期間中に死亡したとき	つぎのいずれかにより左記の支払事由が生じたとき (1) この特約の責任開始期（復活の取扱が行なわれた場合は、最後の復活の際の責任開始期。以下同じ。）の属する日からその日を含めて3年以内の自殺 (2) 保険契約者または主契約の死亡給付金受取人の故意 (3) 戦争その他の変乱
高度障害保険金	特約保険金額	この特約の被保険者（高度障害保険金の受取人をこの特約の被保険者以外の者に変更することはできません。）	この特約の被保険者がこの特約の責任開始期以後に発病した疾病または発生した傷害を原因としてこの特約の保険期間中に主契約の普通保険約款（以下、「主約款」といいます。）に規定する高度障害状態（以下、「高度障害状態」といいます。）に該当したとき。この場合、責任開始期前にすでに生じていた障害状態に責任開始期以後の傷害または疾病（責任開始期前にすでに生じていた障害状態の原因となった傷害または疾病と因果関係のない傷害または疾病に限りません。）を原因とする障害状態が新たに加わって高度障害状態に該当したときを含みます。	つぎのいずれかにより左記の支払事由が生じたとき (1) 保険契約者またはこの特約の被保険者の故意 (2) この特約の被保険者の犯罪行為 (3) 戦争その他の変乱

(保険金の支払に関する補則)

第3条 この特約の高度障害保険金を支払った場合には、この特約は、その高度障害状態に該当した時から消滅したものとみなします。

- この特約の高度障害保険金の請求前にすでにこの特約の死亡保険金を支払っていた場合には、この特約の高度障害保険金は、この特約の死亡保険金と重複しては支払いません。
- 保険契約者が法人で、かつ、主契約の死亡給付金受取人（死亡給付金の一部の受取人である場合を含みます。）が保険契約者である場合には、前条ならびに第32条（この特約の被保険者が主契約の被保険者以外の者の場合の取扱）第1項第1号および第2号の規定にかかわらず、この特約の死亡保険金および高度障害保険金の受取人は保険契約者とします。この場合、この特約の死亡保険金および高度障害保険金の受取人を保険契約者以外の者に変更することはできません。
- この特約の死亡保険金の受取人が故意にこの特約の被保険者を死亡させた場合で、その受取人がこの特約の死亡保険金の一部の受取人であるときは、この特約の死亡保険金からその受取人に支払うこととしていた部分を除いた残額を他のこの特約の死亡保険金の受取人に支払い、支払わない部分の責任準備金を保険契約者に払い戻します。
- この特約の被保険者が戦争その他の変乱によって死亡し、または高度障害状態に該当した場合でも、その原因によって死亡し、または高度障害状態に該当したこの特約の被保険者の数の増加が、この特約の計算の基礎に及ぼす影響が少ないと認めるときは、会社は、その影響の程度に応じ、この特約の死亡保険金または高度障害保険金の全額を支払い、またはその金額を削減して支払うことがあります。
- つぎのいずれかの免責事由に該当したことによって、この特約の死亡保険金が支払われないときは、会社は、責任準備金を保険契約者に払い戻します。
 - この特約の責任開始期の属する日からその日を含めて3年以内この特約の被保険者が自殺したとき
 - この特約の死亡保険金の受取人が故意にこの特約の被保険者を死亡させたとき
 - 戦争その他の変乱によってこの特約の被保険者が死亡したとき
- 保険契約者が故意にこの特約の被保険者を死亡させたことによって、この特約の死亡保険金が支払われないときは、責任準備金

その他の払戻金の払戻はありません。

- この特約の被保険者が、この特約の保険期間満了の日において、高度障害状態のうち回復の見込みがないことのみが明らかでないことによって、この特約の高度障害保険金が支払われない場合でも、この特約の保険期間満了後も引き続きその状態が継続し、かつ、その回復の見込みがないことが明らかになったときは、この特約の保険期間満了の日に高度障害状態に該当したものとみなして、前条の規定を適用します。
- この特約の被保険者が、この特約の責任開始期前に発生した傷害または発病した疾病を原因としてこの特約の責任開始期以後に高度障害状態に該当した場合でも、つぎの各号のいずれかに該当したときは、この特約の責任開始期以後の原因によるものとみなして前条の規定を適用します。
 - この特約の締結または復活の際、告知等により会社はその傷害または疾病について知っていたとき、または過失のためこれを知らなかったとき。ただし、事実の一部が告知されなかったことにより、その傷害または疾病に関する事実を会社が正確に知ることができなかった場合を除きます。
 - その傷害または疾病について、この特約の責任開始期前に、この特約の被保険者が医師の診療を受けたことがなく、かつ、健康診断等において異常の指摘を受けたことがないとき。ただし、その傷害または疾病による症状について、保険契約者またはこの特約の被保険者が認識または自覚していた場合を除きます。

(特約の保険金の請求、支払時期および支払場所)

- 第4条 この特約の保険金の支払事由が生じたときは、保険契約者またはその保険金の受取人は、すみやかに会社に通知してください。
- 支払事由が生じたこの特約の保険金の受取人は、会社に、請求書類（別表2）を提出して、この特約の保険金を請求してください。
 - この特約の保険金を支払うために必要な事項の確認に際し、保険契約者、この特約の被保険者またはこの特約の保険金の受取人が正当な理由がなく当該確認を妨げ、またはこれに応じなかったとき（会社の指定した医師による必要な診断に応じなかったときを含みます。）は、会社は、これにより当該事項の確認が遅延した期間の遅滞の責任を負わず、その間はこの特約の保険金を支払いません。
 - この特約の保険金の支払時期および支払場所に関する規定は、

主約款の支払時期および支払場所に関する規定を準用します。

（特約保険料の払込免除）

- 第5条** この特約の被保険者が、この特約の責任開始期以後に発生した主約款に規定する不慮の事故（以下、「不慮の事故」といいます。）による傷害を直接の原因として、その事故の日からその日を含めて180日以内のこの特約の保険料払込期間中に別表1に定める身体障害の状態（以下、「身体障害状態」といいます。）に該当したときは、会社は、つぎに到来する月単位の契約応当日以降のこの特約の保険料の払込を免除します。この場合、責任開始期前にすでに生じていた障害状態に、責任開始期以後の傷害を原因とする障害状態が新たに加わって、身体障害状態に該当したときも同様とします。
2. この特約の被保険者が、この特約の責任開始期前に発生した不慮の事故による傷害を直接の原因としてこの特約の責任開始期以後に身体障害状態に該当した場合でも、つぎの各号のいずれかに該当したときは、この特約の責任開始期以後の傷害を原因として身体障害状態に該当したものとみなして本条の規定を適用します。
- (1) この特約の締結または復活の際、告知等により会社がその傷害について知っていたとき、または過失のためこれを知らなかったとき。ただし、事実の一部が告知されなかったことにより、その傷害に関する事実を会社が正確に知ることができなかった場合を除きます。
- (2) その傷害について、この特約の責任開始期前に、この特約の被保険者が医師の診療を受けたことがなく、かつ、健康診断等において異常の指摘を受けたことがないとき。ただし、その傷害による症状について、保険契約者またはこの特約の被保険者が認識または自覚していた場合を除きます。
3. この特約の保険料の払込が免除された場合には、以後月単位の契約応当日ごとに所定のこの特約の保険料が払い込まれたものとして取り扱います。
4. 保険料の払込が免除されたこの特約については、この特約の保険料の払込免除事由の発生時以後、第21条（特約保険金額の減額）の規定を適用しません。
5. 猶予期間中にこの特約の保険料の払込免除事由が生じたときは、保険契約者は、その猶予期間満了の日までにその事由が生じた時におけるこの特約の未払込保険料を払い込んでください。この未払込保険料が払い込まれない場合には、会社は、免除事由の発生により免除すべきこの特約の保険料の払込を免除しません。

（特約保険料の払込を免除しない場合）

- 第6条** この特約の被保険者がつぎのいずれかによって前条の規定に該当した場合には、会社は、この特約の保険料の払込を免除しません。
- (1) 保険契約者またはこの特約の被保険者の故意または重大な過失
- (2) この特約の被保険者の犯罪行為
- (3) この特約の被保険者の精神障害を原因とする事故
- (4) この特約の被保険者の泥酔の状態を原因とする事故
- (5) この特約の被保険者が法令に定める運転資格を持たないで運転している間に生じた事故
- (6) この特約の被保険者が法令に定める酒気帯び運転またはこれに相当する運転をしている間に生じた事故
- (7) 地震、噴火または津波
- (8) 戦争その他の変乱
2. この特約の被保険者が前項第7号または第8号の原因によって身体障害状態に該当した場合でも、その原因によって身体障害状態に該当したこの特約の被保険者の数の増加が、この特約の計算の基礎に及ぼす影響が少ないと認めるときは、会社は、この特約の保険料の払込を免除することがあります。

（特約保険料の払込免除の請求）

- 第7条** この特約の保険料の払込免除事由が生じたときは、保険契約者またはこの特約の被保険者は、すみやかに会社に通知してください。
2. 保険契約者は、会社に、請求書類（別表2）を提出して、この特約の保険料の払込免除を請求してください。
3. この特約の保険料の払込免除の請求に際しては、第4条（特約の保険金の請求、支払時期および支払場所）の規定を準用します。

（特約の締結および責任開始期）

- 第8条** この特約は、主契約締結の際、保険契約者の申出によって、

主契約に付加して締結します。

2. この特約の責任開始期は、主契約の責任開始期と同一とします。

（特約の保険期間、保険料払込期間および保険料の払込）

- 第9条** 保険契約者は、会社の定める範囲内で、この特約の保険期間および保険料払込期間を定めることができます。

2. この特約の保険料は、この特約の保険料払込期間中、主約款に定める特約の保険料の払込に関する規定により払い込まれるものとします。

（不足特約保険料の差引）

- 第10条** この特約の保険料が払い込まれないまま、猶予期間中に、この特約の保険金の支払事由が生じたときには、会社は、その支払事由が生じた時の不足特約保険料（未払いの特約の保険料（主契約に付加されている特約およびこの特約の未払込保険料の合計額をいいます。）から主契約の積立金を差し引いた金額をいいます。）を支払うべき保険金額から差し引きます。

（特約の失効）

- 第11条** 主約款に規定する猶予期間が経過したときは、この特約はその猶予期間満了の日の翌日から効力を失います。
2. 前項の規定にかかわらず、この特約の保険料の払込が免除されている場合、この特約は効力を失いません。

（特約の復活）

- 第12条** 主契約の復活請求の際に別段の申出がない場合は、この特約も同時に復活の請求があったものとします。
2. 前項に定めるほか、保険契約者は、前条第1項の規定によってこの特約が効力を失った日からその日を含めて3か月以内であれば、請求書類（別表2）を会社の本社または会社の指定した場所に提出してこの特約の復活を請求することができます。
3. 会社は、前2項の規定によって請求された復活を承諾した場合には、主約款の保険契約の復活の規定を準用して、この特約の復活の取扱をします。
4. 前項の場合、新たな保険証券を発行せず、その旨を保険契約者に通知します。

（詐欺による取消）

- 第13条** この特約の締結または復活に際して、保険契約者、この特約の被保険者または保険金の受取人に詐欺の行為があったときは、会社は、この特約を取り消すことができます。この場合、すでに払い込んだこの特約の保険料は払い戻しません。

（告知義務）

- 第14条** 会社が、この特約の締結または復活の際、この特約の保険金の支払事由または保険料の払込免除事由の発生の可能性に関する重要な事項のうち会社所定の書面で告知を求めた事項について、保険契約者またはこの特約の被保険者は、その書面により告知することを要します。ただし、会社の指定する医師が口頭で質問した事項については、その医師に口頭により告知することを要します。

（告知義務違反による解除）

- 第15条** 保険契約者またはこの特約の被保険者が、故意または重大な過失によって、前条の規定により会社が告知を求めた事項について、事実を告げなかったか、または事実でないことを告げた場合には、会社は、将来に向かってこの特約を解除することができます。
2. 会社は、この特約の保険金の支払事由または保険料の払込免除事由の生じた後においても、前項の規定によってこの特約を解除することができます。この場合には、この特約の保険金を支払わず、または保険料の払込を免除しません。また、すでにこの特約の保険金を支払っていたときはその返還を請求し、または、すでに保険料の払込を免除していたときは、払込を免除した保険料の払込がなかったものとみなして取り扱います。
3. 前項の規定にかかわらず、この特約の保険金の支払事由または保険料の払込免除事由の発生が解除の原因となった事実によらなかったことを保険契約者、この特約の被保険者または保険金の受取人が証明したときは、この特約の保険金を支払いまたは保険料の払込を免除します。
4. 主約款に定める告知義務違反による解除の通知の規定は、本条に規定する特約解除の場合に準用します。
5. 会社は、つぎのいずれかの場合には、本条によるこの特約の解除をすることができません。
- (1) 会社が、この特約の締結または復活の際、解除の原因となる

事実を知っていたとき、または過失のためこれを知らなかったとき

- (2) 会社のためにこの特約の締結の媒介を行なうことができる者（会社のためにこの特約の締結の代理を行なうことができる者を除き、以下、本条において「保険媒介者」といいます。）が、保険契約者またはこの特約の被保険者が前条に規定する告知をすることを妨げたとき
 - (3) 保険媒介者が、保険契約者またはこの特約の被保険者に対し、前条に規定する告知をしないことを勧めたとき、または事実でないことを告げることを勧めたとき
 - (4) 会社が、解除の原因となる事実を知った日からその日を含めて1か月を経過したとき
 - (5) 責任開始期の属する日からその日を含めて2年以内に、この特約の保険金の支払事由または保険料の払込免除事由が生じなかったとき
6. 前項第2号および第3号の場合には、各号に規定する保険媒介者の行為がなかったとしても、保険契約者またはこの特約の被保険者が、前条の規定により会社が告知を求めた事項について、事実を告げなかったかまたは事実でないことを告げたと認められる場合には、適用しません。

（重大事由による解除）

第16条 会社は、つぎの各号のいずれかに定める事由が生じた場合には、この特約を将来に向かって解除することができます。

- (1) 保険契約者、この特約の被保険者（死亡保険金の場合は被保険者を除きます。）または保険金の受取人がこの特約の保険金（保険料の払込免除を含みます。以下、本項において同じ。）を詐取する目的もしくは他人に詐取させる目的で事故招致（未遂を含みます。）をした場合
 - (2) この特約の保険金の請求に関し、保険金の受取人に詐欺行為（未遂を含みます。）があった場合
 - (3) 保険契約者、この特約の被保険者または保険金の受取人が、つぎのいずれかに該当する場合
 - (イ) 暴力団、暴力団員（暴力団員でなくなった日から5年を経過しない者を含みます。）、暴力団準構成員、暴力団関係企業その他の反社会的勢力（以下、「反社会的勢力」といいます。）に該当すると認められること
 - (ロ) 反社会的勢力に対して資金等を提供し、または便宜を供与するなどの関与をしていると認められること
 - (ハ) 反社会的勢力を不当に利用していると認められること
 - (ニ) 保険契約者またはこの特約の保険金の受取人が法人の場合、反社会的勢力がその法人の経営を支配し、またはその法人の経営に実質的に関与していると認められること
 - (ホ) その他反社会的勢力と社会的に非難されるべき関係を有していると認められること
- (4) 主契約、主契約に付加されている他の特約もしくは他の保険契約が重大事由によって解除され、または保険契約者、この特約の被保険者または保険金の受取人が他の保険者との間で締結した保険契約もしくは共済契約が重大事由により解除されるなどにより、会社の保険契約者、この特約の被保険者または保険金の受取人に対する信頼を損ない、この特約を継続することを期待しえない前3号に掲げる事由と同等の事由がある場合
2. 会社は、この特約の保険金の支払事由または保険料の払込免除事由（以下、本項において「支払事由等」といいます。）が生じた後においても、前項の規定によりこの特約を解除することができます。この場合には、前項各号に定める事由の発生時以後に生じた支払事由等によるこの特約の保険金（前項第3号のみに該当した場合、前項第3号(イ)から(ホ)までに該当したのがこの特約の保険金の受取人のみであり、その保険金の受取人がこの特約の保険金の一部の受取人であるときは、この特約の保険金のうち、その受取人に支払われるべき保険金をいいます。以下、本項において同じ。）を支払わず、または保険料の払込を免除しません。また、この場合に、すでにこの特約の保険金を支払っていたときはその返還を請求し、または、すでに保険料の払込を免除していたときは、払込を免除した保険料の払込がなかったものとみなして取り扱います。
3. 本条の規定によってこの特約を解除するときは、前条第4項の規定を準用します。

（特約の解約）

第17条 保険契約者は、いつでも将来に向かって、この特約を解約することができます。

2. この特約が解約された場合には、保険証券に裏書きし、または保険証券を回収し特約の解約後の契約内容を記載した新たな保険証券を発行（以下、「保険証券の再発行」といいます。）します。

（特約の消滅）

第18条 主契約が解約その他の事由により消滅した場合には、この特約は、その事由が生じた時に消滅します。

（払戻金）

第19条 この特約に対する解約返戻金はありません。

2. 保険契約者に払い戻すべき責任準備金は、この特約の保険料が払い込まれた年月数により計算します。

（この特約の保険金の受取人によるこの特約の存続）

第20条 保険契約者以外の者でこの特約の解約をすることができる者（以下、「債権者等」といいます。）によるこの特約の解約は、解約の通知が会社に到達した時から1か月を経過した日に効力を生じます。

2. 前項の解約が通知された場合でも、通知の時にいてつぎの各号のすべてを満たすこの特約の保険金の受取人は、保険契約者の同意を得て、前項の期間が経過するまでの間に、当該解約の通知が会社に到達した日に解約の効力が生じたとすれば会社が債権者等に支払うべき金額を債権者等に支払い、かつ会社にその旨を通知したときは、前項の解約はその効力を生じません。

- (1) 保険契約者もしくはこの特約の被保険者の親族またはこの特約の被保険者本人であること
- (2) 保険契約者でないこと

3. 第1項の解約の通知が会社に到達した日以後、当該解約の効力が生じたまたは前項の規定により効力が生じなくなるまでに、この特約の保険金の支払事由が生じ、会社がこの特約の保険金を支払うべきときは、当該支払うべき金額の限度で、前項本文の金額を債権者等に支払います。この場合、当該支払うべき金額から債権者等に支払った金額を差し引いた残額を、この特約の保険金の受取人に支払います。

（特約保険金額の減額）

第21条 保険契約者は、将来に向かって特約保険金額を減額することができます。ただし、減額後の特約保険金額が会社の定める金額に満たない場合には、この取扱をしません。

2. 特約保険金額を減額したときは、減額分は解約したものと取り扱います。
3. 特約保険金額の減額をした場合には、保険証券に裏書きし、または保険証券を回収し特約保険金額の減額後の契約内容を記載した保険証券の再発行をします。

（特約の保険期間および保険料払込期間の変更）

第22条 保険契約者は、この特約の保険期間中、会社の定める取扱範囲内で、会社の承諾を得て、この特約の保険期間および保険料払込期間を変更することができます。ただし、つぎの各号のいずれかに該当する場合は除きます。

- (1) 変更日におけるこの特約の被保険者の年齢が70歳を超える場合
 - (2) 変更前のこの特約の保険料の払込が免除されている場合
 - (3) 変更前のこの特約に特別保険料の領収による特別条件が付けられている場合
 - (4) 変更前のこの特約に保険金の削減支払による特別条件が付けられているときで、保険金の削減期間中の場合
 - (5) 変更前のこの特約が変更前のこの特約の締結の日または最後の復活の日から起算して2年を経過していない場合
2. この特約の保険期間および保険料払込期間が変更された場合には、つぎの各号の規定により取り扱います。
- (1) 保険契約者がこの特約の保険料払込期間の変更の申出をした日の直後に到来する主契約の月単位の契約応当日を変更日とし、会社は、変更日から変更後のこの特約の責任を負います。
 - (2) 変更後のこの特約の保険期間の計算は変更日を基準として行ない、変更後のこの特約の保険料は、変更日現在のこの特約の被保険者の年齢によって計算します。
 - (3) 変更後のこの特約の第1回保険料は、変更日に主契約の積立金から払い込まれるものとします。この場合、第10条（不足特約保険料の差引）の規定を準用します。

- (4) 変更前のこの特約は、変更日の前日に解約されたものとします。
 - (5) 変更後のこの特約の第1回保険料が猶予期間中に払い込まれなかったときは、この特約の保険期間および保険料払込期間の変更はなかったものとします。
 - (6) 変更後のこの特約には、変更時の特約条項および保険料率が適用されます。
 - (7) 第2条（保険金の支払）、第5条（特約保険料の払込免除）および第15条（告知義務違反による解除）に関しては、変更前のこの特約の保険期間と変更後のこの特約の保険期間とは継続されたものとします。
3. この特約の保険期間および保険料払込期間を変更するときは、保険契約者は、請求書類（別表2）を提出してください。
 4. この特約の保険期間および保険料払込期間の変更をした場合には、保険証券に裏書きし、または保険証券を回収し変更後の契約内容を記載した保険証券の再発行をします。

（契約者配当金）

第23条 この特約に対する契約者配当金はありません。

（時効）

第24条 保険金、払戻金その他この特約にもとづく諸支払金の支払または特約保険料の払込免除を請求する権利は、その請求権者が、その権利を行使できるようになった時から3年間請求がない場合には消滅します。

（契約内容の登録）

第25条 会社は、保険契約者および被保険者の同意を得て、つぎの事項を一般社団法人生命保険協会（以下、「協会」といいます。）に登録します。

- (1) 保険契約者ならびに被保険者の氏名、生年月日、性別および住所（市・区・郡までとします。）
 - (2) 特約の死亡保険金の金額
 - (3) 契約日（復活または特約の中途付加が行なわれた場合は、最後の復活または特約の中途付加の日とします。以下、第2項において同じ。）
 - (4) 当会社名
2. 前項の登録の期間は、契約日から5年（契約日において被保険者が満15歳未満の場合は、契約日から5年または被保険者が満15歳に達する日までの期間のうちいずれか長い期間）以内とします。
 3. 協会加盟の各生命保険会社および全国共済農業協同組合連合会（以下、「各生命保険会社等」といいます。）は、第1項の規定により登録された被保険者について、保険契約（死亡保険金のある保険契約をいいます。また、死亡保険金または災害死亡保険金のある特約を含みます。以下、本条において同じ。）の申込（復活、復帰、保険金額の増額または特約の中途付加の申込を含みます。）を受けたときまたは更新日において被保険者が満15歳未満の場合に保険契約が更新されるときは、協会に対して第1項の規定により登録された内容について照会することができるものとします。この場合、協会からその結果の連絡を受けるものとします。
 4. 各生命保険会社等は、第2項の登録の期間中に保険契約の申込があった場合、前項によって連絡された内容を保険契約の承諾（復活、復帰、保険金額の増額または特約の中途付加の承諾を含みます。以下、本条において同じ。）の判断の参考とすることができるものとします。
 5. 各生命保険会社等は、契約日（復活、復帰、保険金額の増額または特約の中途付加が行なわれた場合は、最後の復活、復帰、保険金額の増額または特約の中途付加の日とします。以下、本項において同じ。）から5年（契約日において被保険者が満15歳未満の場合は、契約日から5年または被保険者が満15歳に達する日までの期間のうちいずれか長い期間）以内に保険契約について死亡保険金または高度障害保険金の請求を受けたときは、協会に対して第1項の規定により登録された内容について照会し、その結果を死亡保険金または高度障害保険金の支払の判断の参考とすることができるものとします。
 6. 各生命保険会社等は、連絡された内容を承諾の判断または支払の判断の参考とする以外に用いないものとします。
 7. 協会および各生命保険会社等は、登録または連絡された内容を他に公開しないものとします。
 8. 保険契約者または被保険者は、登録または連絡された内容について、会社または協会に照会することができます。また、その内

容が事実と相違していることを知ったときは、その訂正を請求することができます。

9. 第28条（特約を中途付加する場合の取扱）の規定によりこの特約を中途付加した場合には、主契約または死亡保険金もしくは災害死亡保険金のある特約の契約内容の登録については、主約款ならびに死亡保険金および災害死亡保険金のある特約の規定にかかわらず、この特約の中途付加日から5年間（中途付加日において被保険者が満15歳未満の場合は、中途付加日から5年または被保険者が満15歳に達する日までの期間のうちいずれか長い期間）を登録の期間とします。
10. 第3項、第4項および第5項中、被保険者、保険契約、死亡保険金、災害死亡保険金、保険金額、高度障害保険金とあるのは、農業協同組合法に基づく共済契約においては、それぞれ、被共済者、共済契約、死亡共済金、災害死亡共済金、共済金額、後遺障害共済金と読み替えます。

（管轄裁判所）

第26条 この特約における保険金または保険料の払込免除の請求に関する訴訟については、主約款の管轄裁判所の規定を準用します。

（特約の更新）

第27条 この特約の保険期間が満了する場合、保険契約者がその満了の日の2か月前までにこの特約を継続しない旨を会社に通知しない限り、更新の請求があったものとし、この特約は、保険期間満了の日の翌日に更新して継続します。この場合、この特約の保険期間満了の日の翌日を更新日とします。ただし、つぎの各号のいずれかに該当する場合は除きます。

- (1) 更新後のこの特約の保険期間満了の日の翌日におけるこの特約の被保険者の年齢が会社の定める範囲を超える場合
 - (2) 更新前のこの特約に特別保険料の領収による特別条件が付けられている場合
 - (3) 更新前のこの特約に保険金の削減支払による特別条件が付けられているときで、保険金の削減期間中の場合
2. 更新後のこの特約の保険期間は、更新前のこの特約の保険期間と同一年数とします。ただし、前項第1号の規定に該当する場合には、会社の定める保険期間の範囲内で保険期間を短縮して更新します。
 3. 前項の規定にかかわらず、保険契約者から請求があった場合には、更新日におけるこの特約の被保険者の年齢が会社の定める範囲内であれば、保険期間を変更して更新することができます。
 4. 更新されたこの特約の保険期間の計算は更新日を基準として行ない、更新後のこの特約の保険料は、更新日現在のこの特約の被保険者の年齢によって計算します。
 5. 更新後のこの特約の第1回保険料は、更新日に主契約の積立金から払い込まれるものとします。この場合、第10条（不足特約保険料の差引）の規定を準用します。
 6. 更新後のこの特約の第1回保険料が猶予期間中に払い込まれなかったときは、この特約の更新はなかったものとし、この特約は、更新前のこの特約の保険期間満了時に遡って消滅します。
 7. 保険契約者は、この特約の保険期間満了の日の2か月前までに特約保険金額の減額を請求した場合は、更新後の特約保険金額を減額することができます。ただし、減額後の特約保険金額が会社の定める金額に満たない場合には、この取扱をしません。
 8. この特約が更新された場合には、その旨を保険契約者に通知し、つぎの各号によって取り扱います。
 - (1) 更新後のこの特約には、更新時の特約条項および保険料率が適用されます。
 - (2) 第2条（保険金の支払）、第5条（特約保険料の払込免除）および第15条（告知義務違反による解除）に関しては、更新前のこの特約の保険期間と更新後のこの特約の保険期間とは継続されたものとします。
 - (3) この特約が更新されたときには、新たな保険証券を発行しません。
 9. 更新時に、会社がこの特約の締結または中途付加を取り扱っていない場合は、この特約の更新は取り扱いません。この場合、保険契約者から特段の申出がない限り、更新の取扱に準じて、会社が定めるこの特約に類似する他の特約を更新時に付加します。

（特約を中途付加する場合の取扱）

第28条 この特約は、第8条（特約の締結および責任開始期）に

定めるほか、主契約の締結後、保険契約者の申出により主契約に付加して締結します。この場合、この特約を締結することを中途付加といいます。

2. 前項に規定する中途付加は、つぎの各号の規定により取り扱います。

(1) この特約の中途付加を承諾した場合には、会社は、保険契約者がこの特約の中途付加の申出をした日と中途付加するこの特約の被保険者に関する告知の日とのいずれか遅い日の直後に到来する主契約の月単位の契約応当日から責任を負います。この場合、この特約の責任開始の日を中途付加日とし、この特約の第1回保険料は、中途付加日に主契約の積立金から払い込まれるものとします。ただし、この特約の第1回保険料が中途付加日に払い込まれなかった場合には、中途付加の申出はなかったものとします。

(2) 中途付加するこの特約の保険期間および保険料払込期間は、中途付加日から会社の定める範囲内で保険契約者が選択した保険期間の満了日までとします。

(3) 中途付加するこの特約の保険料は、中途付加日におけるこの特約の被保険者の年齢により計算します。

(4) この特約の責任開始期前に発病した疾病または発生した傷害を直接の原因として、この特約の責任開始期以後に主契約の高度障害給付金が支払われた場合は、この特約は主契約の高度障害給付金が支払われた時から消滅したものとみなします。この場合、責任開始期前にすでに生じていた障害状態に責任開始期以後の傷害または疾病（責任開始期前にすでに生じていた障害状態の原因となった傷害または疾病と因果関係のない傷害または疾病に限り）を原因とする障害状態が新たに加わって高度障害状態に該当したときを除きます。ただし、その直接の原因がこの特約の責任開始期前によるものでも、第3条（保険金の支払に関する補則）第9項第1号または第2号に該当したときは、この特約の責任開始期以後の原因によるものとみなして、第2条（保険金の支払）の規定を適用します。

3. 本条の規定によりこの特約を中途付加した場合には、新たな保険証券を発行せず、保険証券に裏書きし、または保険証券を回収し特約の中途付加後のつぎの各号に定める事項を記載した保険証券の再発行をします。

- (1) 会社名
- (2) 保険契約者の氏名または名称
- (3) この特約の被保険者の氏名
- (4) この特約の保険金の受取人の氏名または名称その他のその受取人を特定するために必要な事項
- (5) この特約の保険期間
- (6) 特約保険金額
- (7) この特約の保険料およびその払込方法
- (8) 中途付加日
- (9) 保険証券を再発行した年月日

（特約に特別条件を付ける場合の取扱）

第29条 この特約を主契約に付加する際、この特約の被保険者の健康状態その他が会社の標準とする普通の危険に適合しない場合には、会社は、その危険の種類および程度に応じて、つぎの各号の1つまたはそれらを併用した特別条件を付してこの特約上の責任を負います。

(1) 保険金の削減支払
この特約の被保険者が、会社の定める削減期間内にこの特約の保険金の支払事由に該当し、この特約の保険金を支払うべき場合は、特約保険金額につき割をかけた金額を支払います。ただし、その原因が不慮の事故もしくは不慮の事故以外の外因または主約款に規定する感染症の場合には、特約保険金額を支払います。

削減期間 経過年数	1年	2年	3年	4年	5年
1年以内	50%	30%	25%	20%	15%
2年以内		60%	50%	40%	30%
3年以内			75%	60%	45%
4年以内				80%	60%
5年以内					80%

(2) 特別保険料の領収
この特約の被保険者の契約年齢による普通保険料に会社の定

める特別保険料を加えたものをこの特約の保険料とします。

(3) 特定障害状態についての不担保

不担保とする特定障害は、視力障害および聴力障害とし、つぎの(イ)および(ロ)のとおり取り扱います。

(イ) 視力障害

この特約の被保険者が高度障害状態または身体障害状態のうち、「両眼の視力を全く永久に失ったもの」または「1眼の視力を全く永久に失ったもの」に該当し、この特約の高度障害保険金の支払事由またはこの特約の保険料の払込免除事由が生じた場合でも、会社は、この特約の高度障害保険金の支払またはこの特約の保険料の払込免除を行いません。

(ロ) 聴力障害

この特約の被保険者が身体障害状態のうち、「両耳の聴力を全く永久に失ったもの」に該当し、この特約の保険料の払込免除事由が生じた場合でも、会社は、この特約の保険料の払込免除を行いません。

2. 前項の規定によりこの特約に付けた条件は、保険証券に記載します。

3. 本条の規定により特別保険料の領収による特別条件が付けられた場合の払戻金については、つぎのとおり取り扱います。

(1) 特別保険料に対する責任準備金がある場合、責任準備金を払い戻すときは、特別保険料に対する責任準備金を第19条（払戻金）に規定する責任準備金に加えて払い戻します。

(2) 前号の特別保険料に対する責任準備金は、第19条の規定を準用して計算します。

(3) 特別保険料に対する解約返戻金はありません。

（主約款の規定の準用）

第30条 この特約に別段の定めのない場合には、主約款の規定を準用します。

（主契約が無配当利率感応型10年ごと連生生存給付保険の場合の取扱）

第31条 主契約が無配当利率感応型10年ごと連生生存給付保険の場合には、つぎの各号の規定により取り扱います。

(1) 第2条（保険金の支払）の適用に際しては、死亡保険金に関する規定中「主契約の死亡給付金受取人（死亡保険金の受取人を主契約の死亡給付金受取人以外の者に変更することはできません。）」とあるのを「この特約と同一被保険者の主契約の死亡給付金受取人（死亡保険金の受取人をこの特約と同一被保険者の主契約の死亡給付金受取人以外の者に変更することはできません。）」とすべて読み替えます。

(2) 第28条（特約を中途付加する場合の取扱）の適用に際しては、第2項第4号中「主契約の高度障害給付金」とあるのを「この特約と同一被保険者の主契約の高度障害給付金」とすべて読み替えます。

（この特約の被保険者が主契約の被保険者以外の者の場合の取扱）

第32条 この特約の被保険者が主契約の被保険者以外の者の場合には、つぎの各号の規定により取り扱います。

(1) 第2条（保険金の支払）の適用に際しては、死亡保険金に関する規定中「主契約の死亡給付金受取人（死亡保険金の受取人を主契約の死亡給付金受取人以外の者に変更することはできません。）」とあるのを「この特約の死亡保険金受取人」と読み替えます。この場合、前条第1項第1号の規定は適用しません。

(2) この特約の死亡保険金受取人は、つぎの(イ)ないし(ロ)のとおり取り扱います。

(イ) 保険契約者またはその承継人は、死亡保険金の支払事由が発生するまでは、この特約の被保険者の同意を得た上で、会社に対する通知により、この特約の死亡保険金受取人を変更することができます。

(ロ) (イ)の通知をするときは、保険契約者またはその承継人は、請求書類（別表2）を提出してください。

(ハ) (イ)の通知が会社に到達する前に変更前のこの特約の死亡保険金受取人に死亡保険金を支払ったときは、その支払後に変更後のこの特約の死亡保険金受取人から死亡保険金の請求を受けても、会社はこれを支払いません。

(ニ) この特約の死亡保険金受取人が支払事由の発生以前に死亡したときは、その法定相続人をこの特約の死亡保険金受取人とします。

- (ホ) (ニ)の規定によりこの特約の死亡保険金受取人となった者が死亡した場合に、この者に法定相続人がいないときは、(ニ)の規定によりこの特約の死亡保険金受取人となった者のうち生存している他のこの特約の死亡保険金受取人をこの特約の死亡保険金受取人とします。
- (ハ) (ニ)および(ホ)によりこの特約の死亡保険金受取人となった者が2人以上いる場合、その受取割合は均等とします。
- (ト) (イ)ないし(ハ)に定めるほか、保険契約者またはその承継人は、死亡保険金の支払事由が発生するまでは、法律上有効な遺言により、この特約の死亡保険金受取人を変更することができます。
- (チ) (ト)のこの特約の死亡保険金受取人の変更は、この特約の被保険者の同意がなければ、その効力を生じません。
- (リ) (ト)および(チ)によるこの特約の死亡保険金受取人の変更は、保険契約者またはその承継人が死亡した後、保険契約者またはその承継人の相続人が会社に通知しなければ、これを会社に対抗することができません。
- (ロ) (リ)の通知をするときは、保険契約者またはその承継人の相続人は、請求書類（別表2）を提出してください。
- (ル) この特約の死亡保険金受取人（(イ)ないし(ス)の規定によるこの特約の死亡保険金受取人の変更の場合も含みます。）は、主契約に付加されたこの特約と同一被保険者の他の特約（死亡を事由とする給付のある特約（無解約返戻金型非喫煙者家族収入保障特約（生存給付保険用）および無解約返戻金型家族収入保障特約（生存給付保険用）を除きます。））に限りません。）の死亡を事由とする給付の受取人と同一とします。
- (3) この特約の被保険者が死亡したまたは高度障害状態に該当した時と、主契約の被保険者が死亡したまたは高度障害状態に該当した時（主契約が無配当利率感応型10年ごと連生生存給付保険の場合は、主契約の被保険者のうちいずれかが死亡したまたは高度障害状態に該当した時に、その時点で主契約の他の被保険者がすでに死亡したまたは高度障害状態に該当している時）の先後が明らかでない場合は、この特約の被保険者が先に死亡し、または高度障害状態に該当したものとみなして取り扱います。
- (4) 第18条（特約の消滅）をつぎのとおり読み替えます。
第18条 つぎの各号のいずれかの事由が生じた場合には、こ

- の特約は、その事由が生じた時に消滅します。
- (1) 主契約の死亡給付金、高度障害給付金または災害死亡給付金（主契約が無配当利率感応型10年ごと連生生存給付保険の場合は、第二死亡給付金、第二高度障害給付金または第二災害死亡給付金）を支払ったとき
- (2) 主契約が前号以外の事由により消滅したとき
- 2. 前項第1号の規定によってこの特約が消滅した場合には、会社は、責任準備金を保険契約者に払い戻します。
- 3. 第1項第2号の規定によってこの特約が消滅した場合で、主契約の責任準備金を払い戻すときは、会社は、この特約の責任準備金を保険契約者に払い戻します。
- (5) 第28条（特約を中途付加する場合の取扱）第2項第4号の規定は適用しません。
- (6) 主契約の被保険者が死亡したまたは高度障害状態に該当したことによりこの特約が消滅した場合には、この特約の被保険者であった者は、医師による診査および書面による告知を省略し、会社の定める取扱範囲内で、その者を被保険者とし、会社所定の特約を付加した無配当利率感応型10年ごと生存給付保険に加入することができます。ただし、つぎの(イ)ないし(ニ)のすべに該当する場合に限りません。
- (イ) この特約の消滅の日から1か月以内の申込であること
- (ロ) 無配当利率感応型10年ごと生存給付保険に付加される特約の保険金額が、この特約の消滅時の特約保険金額以下であること
- (ハ) 加入する日におけるこの特約の被保険者の年齢ならびに無配当利率感応型10年ごと生存給付保険に付加される特約の保険期間および保険料払込期間が、会社の定める範囲内であること
- (ニ) 主契約の被保険者の死亡または高度障害状態が、この特約の被保険者の故意によらないこと
- (7) 前号の規定によりこの特約の被保険者が無配当利率感応型10年ごと生存給付保険に加入するときは、消滅した保険契約に付加されていた特約の被保険者のうち会社の定める要件を満たす者を被保険者とする会社所定の特約についても、前号の規定を準用してその保険契約に付加して締結することができます。

別表1 対象となる身体障害の状態

身 体 障 害
1. 1眼の視力を全く永久に失ったもの
2. 両耳の聴力を全く永久に失ったもの
3. 1上肢を手関節以上で失ったかまたは1上肢の用もしくは1上肢の3大関節中の2関節の用を全く永久に失ったもの
4. 1下肢を足関節以上で失ったかまたは1下肢の用もしくは1下肢の3大関節中の2関節の用を全く永久に失ったもの
5. 10手指の用を全く永久に失ったもの
6. 1手の5手指を失ったかまたは第1指（母指）および第2指（示指）を含んで4手指を失ったもの
7. 10足指を失ったもの
8. 脊柱に著しい奇形または著しい運動障害を永久に残すもの

備考

1. 眼の障害（視力障害）

- (1) 視力の測定は、万国式試視力表により、1眼ずつ、きょう正視力について測定します。
- (2) 「視力を全く永久に失ったもの」とは、視力が0.02以下になって回復の見込のない場合をいいます。
- (3) 視野狭さくおよび眼瞼下垂による視力障害は視力を失ったものとはみなしません。

2. 耳の障害（聴力障害）

- (1) 聴力の測定は、日本工業規格に準拠したオーディオメータで行ないます。
- (2) 「聴力を全く永久に失ったもの」とは、周波数500・1,000・2,000ヘルツにおける聴力レベルをそれぞれa・b・cデシベルとしたとき
$$1/4(a+2b+c)$$
の値が90デシベル以上（耳介に接しても大声語を理解しえないもの）で回復の見込のない場合をいいます。

3. 上・下肢の障害

- (1) 「上・下肢の用を全く永久に失ったもの」とは、完全にその運動機能を失ったものをいい、上・下肢の完全運動麻痺、または上・下肢においてそれぞれ3大関節（上肢においては肩関節、ひじ関節および手関節、下肢においてはまた関節、ひざ関節および足関節）の完全強直で回復の見込のない場合をいいます。
- (2) 「関節の用を全く永久に失ったもの」とは、関節の完全強直で、回復の見込のない場合、または人工骨頭もしくは人工関節をそう入置換した場合をいいます。

4. 脊柱の障害

- (1) 「脊柱の著しい奇形」とは、脊柱の奇形が通常の衣服を着用しても外部からみて明らかにわかる程度以上のものをいいます。
- (2) 「脊柱の著しい運動障害」とは、頸椎における完全強直の場合、または胸椎以下における前後屈、左右屈および左右回旋の3種の運動のうち、2種以上の運動が生理的範囲の2分の1以下に制限された場合をいいます。

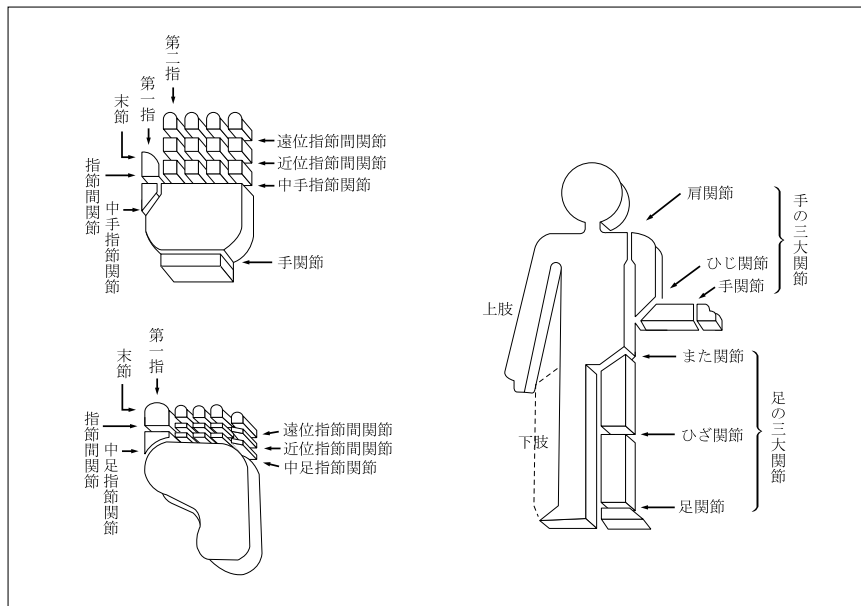
5. 手指の障害

- (1) 手指の障害については、5手指をもって1手として取り扱い、個々の指の障害につきそれぞれ等級を定めてこれを合わせることはありません。
- (2) 「手指を失ったもの」とは、第1指（母指）においては指節間関節、その他の手指は近位指節間関節以上を失ったものをいいます。
- (3) 「手指の用を全く永久に失ったもの」とは、手指の末節の2分の1以上を失った場合、または手指の中手指節間関節もしくは近位指節間関節（第1指（母指）においては指節間関節）の運動範囲が生理的運動範囲の2分の1以下で回復の見込のない場合をいいます。

6. 足指の障害

「足指を失ったもの」とは、足指全部を失ったものをいいます。

参考 身体部位の名称はつぎの図のとおりとします。



別表2 請求書類

項目	請求書類
1 特約の死亡保険金の請求 ＜第2条＞	(1) 会社所定の請求書 (2) 会社所定の様式による医師の死亡証明書（ただし、事実関係が明確な場合には、医師の死亡診断書または死体検案書） (3) この特約の被保険者の住民票（ただし、住民票では事実関係が不明確な場合には、戸籍抄本） (4) 死亡保険金の受取人の戸籍抄本および印鑑証明書 (5) 保険証券
2 特約の高度障害保険金の請求 ＜第2条＞	(1) 会社所定の請求書 (2) 会社所定の診断書 (3) この特約の被保険者の住民票（ただし、住民票では事実関係が不明確な場合には、戸籍抄本） (4) 高度障害保険金の受取人の戸籍抄本および印鑑証明書 (5) 保険証券
3 特約保険料の払込免除の請求 ＜第5条＞	(1) 会社所定の請求書 (2) 会社所定の診断書 (3) 不慮の事故であることを証する書類 (4) この特約の被保険者の住民票（ただし、住民票では事実関係が不明確な場合には、戸籍抄本） (5) 保険証券
4 特約の復活 ＜第12条＞	(1) 会社所定の特約の復活申込書兼告知書
5 特約の保険期間および保険料払込期間の変更 ＜第22条＞	(1) 会社所定の請求書 (2) 保険契約者の印鑑証明書 (3) 保険証券 (4) 会社所定の告知書（保険期間および保険料払込期間の短縮の場合）
6 会社への通知によるこの特約の死亡保険金受取人の変更 ＜第32条＞	(1) 会社所定の請求書 (2) 保険契約者の印鑑証明書 (3) 保険証券
7 遺言によるこの特約の死亡保険金受取人の変更 ＜第32条＞	(1) 会社所定の請求書 (2) 遺言書 (3) 保険契約者の相続人の印鑑証明書 (4) 保険証券

注 会社は、上記以外の書類の提出を求め、または上記の提出書類の省略を認めることがあります。また、4または5の請求については、会社の指定した医師に被保険者の診断を行なわせることがあります。なお、書類の提出以外の方法（会社の定める方法に限ります。）により請求を行なった場合には、請求を会社が受付した日を請求書類が会社に到着した日とみなします。

非喫煙者定期保険特約（生存給付保険用）条項〈目次〉

○この特約の趣旨

- 第1条 特約の被保険者
- 第2条 保険金の支払
- 第3条 保険金の支払に関する補則
- 第4条 特約の保険金の請求、支払時期および支払場所
- 第5条 特約保険料の払込免除
- 第6条 特約保険料の払込を免除しない場合
- 第7条 特約保険料の払込免除の請求
- 第8条 特約の締結および責任開始期
- 第9条 特約の保険期間、保険料払込期間および保険料の払込
- 第10条 不足特約保険料の差引
- 第11条 特約の失効
- 第12条 特約の復活
- 第13条 詐欺による取消
- 第14条 告知義務
- 第15条 告知義務違反による解除
- 第16条 重大事由による解除
- 第17条 特約の解約
- 第18条 特約の消滅
- 第19条 払戻金
- 第20条 この特約の保険金の受取人によるこの特約の存続
- 第21条 特約保険金額の減額
- 第22条 特約の保険期間および保険料払込期間の変更
- 第23条 喫煙歴の誤りの処理
- 第24条 契約者配当金

- 第25条 時効
 - 第26条 契約内容の登録
 - 第27条 特約保険料の変更
 - 第28条 管轄裁判所
 - 第29条 特約の更新
 - 第30条 特約を中途付加する場合の取扱
 - 第31条 優良体定期保険特約（生存給付保険用）への変更
 - 第32条 非喫煙者終身保険特約（生存給付保険用）への変更
 - 第33条 定期保険特約（生存給付保険用）への自動変更
 - 第34条 優良体定期保険特約（生存給付保険用）からこの特約への自動変更
 - 第35条 優良体定期保険特約（生存給付保険用）からこの特約への変更
 - 第36条 定期保険特約（生存給付保険用）からこの特約への変更
 - 第37条 主約款の規定の準用
 - 第38条 主契約が無配当利率感応型10年ごと連生生存給付保険の場合の取扱
 - 第39条 この特約の被保険者が主契約の被保険者以外の者の場合の取扱
- 附則
- 別表1 対象となる身体障害の状態
 - 別表2 請求書類
 - 別表3 非喫煙者定期保険特約（生存給付保険用）解約返戻金額例表

非喫煙者定期保険特約（生存給付保険用）条項

この特約の趣旨

この特約は、主たる保険契約（以下、「主契約」といいます。）に付加して死亡保障を行なう特約で、自らの健康に留意し、健全な生活習慣を送る者を被保険者の対象とし、つぎの給付を行なうことを主な内容とするものです。

- (1) 死亡保険金
被保険者がこの特約の保険期間中に死亡したときに支払います。
- (2) 高度障害保険金
被保険者がこの特約の保険期間中に所定の高度障害状態に該

当したときに支払います。なお、支払われる金額は死亡保険金と同額とします。

(3) 特約保険料の払込免除

被保険者がこの特約の保険料払込期間中に不慮の事故によって所定の身体障害の状態に該当したときにその後のこの特約の保険料の払込を免除します。

（特約の被保険者）

- 第1条 この特約の被保険者は、この特約の締結時において会社所定の要件を満たす者としてします。

(保険金の支払)

第2条 この特約において支払う保険金はつぎのとおりです。

名称	支払額	受取人	保険金を支払う場合（以下、「支払事由」といいます。）	支払事由に該当しても保険金を支払わない場合（以下、「免責事由」といいます。）
死亡保険金	特約保険金額	主契約の死亡給付金受取人（死亡保険金の受取人を主契約の死亡給付金受取人以外の者に変更することはできません。）	この特約の被保険者がこの特約の保険期間中に死亡したとき	つぎのいずれかにより左記の支払事由が生じたとき (1) この特約の責任開始期（復活の取扱が行なわれた場合は、最後の復活の際の責任開始期。以下同じ。）の属する日からその日を含めて2年以内の自殺 (2) 保険契約者または主契約の死亡給付金受取人の故意 (3) 戦争その他の変乱
高度障害保険金	特約保険金額	この特約の被保険者（高度障害保険金の受取人をこの特約の被保険者以外の者に変更することはできません。）	この特約の被保険者がこの特約の責任開始期以後に発病した疾病または発生した傷害を原因としてこの特約の保険期間中に主契約の普通保険約款（以下、「主約款」といいます。）に規定する高度障害状態（以下、「高度障害状態」といいます。）に該当したとき。この場合、責任開始期前にすでに生じていた障害状態に責任開始期以後の傷害または疾病（責任開始期前にすでに生じていた障害状態の原因となった傷害または疾病と因果関係のない傷害または疾病に限ります。）を原因とする障害状態が新たに加わって高度障害状態に該当したときを含みます。	つぎのいずれかにより左記の支払事由が生じたとき (1) 保険契約者またはこの特約の被保険者の故意 (2) この特約の被保険者の犯罪行為 (3) 戦争その他の変乱

(保険金の支払に関する補則)

第3条 この特約の被保険者の生死が不明の場合でも、会社が死亡したものと同様と認めるときは、この特約の死亡保険金を支払います。

2. 会社がこの特約の被保険者の高度障害状態を認めてこの特約の高度障害保険金を支払った場合には、この特約は、その高度障害状態に該当した時から消滅したものとみなします。
3. この特約の高度障害保険金の請求前にすでにこの特約の死亡保険金を支払っていた場合には、この特約の高度障害保険金は、この特約の死亡保険金と重複しては支払いません。
4. 保険契約者が法人で、かつ、主契約の死亡給付金受取人（死亡給付金の一部の受取人である場合を含みます。）が保険契約者である場合には、前条ならびに第39条（この特約の被保険者が主契約の被保険者以外の者の場合の取扱）第1項第1号および第2号の規定にかかわらず、この特約の死亡保険金および高度障害保険金の受取人は保険契約者となります。この場合、この特約の死亡保険金および高度障害保険金の受取人を保険契約者以外の者に変更することはできません。
5. この特約の死亡保険金の受取人が故意にこの特約の被保険者を死亡させた場合で、その受取人がこの特約の死亡保険金の一部の受取人であるときは、この特約の死亡保険金の残額を他のこの特約の死亡保険金の受取人に支払い、支払わない部分の責任準備金を保険契約者に払い戻します。
6. この特約の被保険者が戦争その他の変乱によって死亡し、または高度障害状態に該当した場合でも、その原因によって死亡し、または高度障害状態に該当したこの特約の被保険者の数の増加がこの特約の計算の基礎に及ぼす影響が少ないと認めるときは、会社は、その程度に応じ、この特約の死亡保険金または高度障害保険金の全額を支払い、またはその金額を削減して支払うことがあります。
7. つぎのいずれかの免責事由に該当したことによって、この特約の死亡保険金が支払われないときは、会社は、責任準備金を保険契約者に払い戻します。
 - (1) この特約の責任開始期の属する日からその日を含めて2年以内にこの特約の被保険者が自殺したとき
 - (2) この特約の死亡保険金の受取人が故意にこの特約の被保険者を死亡させたとき
 - (3) 戦争その他の変乱によってこの特約の被保険者が死亡したとき
8. 保険契約者が故意にこの特約の被保険者を死亡させたことによ

って、この特約の死亡保険金が支払われないときは、責任準備金その他の払戻金の払戻はありません。

9. この特約の被保険者が、この特約の保険期間満了の日において、高度障害状態のうち回復の見込みがないことのみが明らかでないことによって、この特約の高度障害保険金が支払われない場合でも、この特約の保険期間満了後も引き続きその状態が継続し、かつ、その回復の見込みがないことが明らかになったときは、この特約の保険期間満了の日高度障害状態に該当したものとみなして、前条の規定を適用します。
10. この特約の被保険者が、この特約の責任開始期前に発生した傷害または発病した疾病を原因としてこの特約の責任開始期以後に高度障害状態に該当した場合でも、つぎの各号のいずれかに該当したときは、この特約の責任開始期以後の原因によるものとみなして前条の規定を適用します。
 - (1) この特約の締結または復活の際、告知等により会社はその傷害または疾病について知っていたとき、または過失のためこれを知らなかったとき。ただし、事実の一部が告知されなかったことにより、その傷害または疾病に関する事実を会社が正確に知ることができなかった場合を除きます。
 - (2) その傷害または疾病について、この特約の責任開始期前に、この特約の被保険者が医師の診療を受けたことがなく、かつ、健康診断等において異常の指摘を受けたことがないとき。ただし、その傷害または疾病による症状について、保険契約者またはこの特約の被保険者が認識または自覚していた場合を除きます。

(特約の保険金の請求、支払時期および支払場所)

第4条 この特約の保険金の支払事由が生じたときは、保険契約者またはその保険金の受取人は、すみやかに会社に通知してください。

2. 支払事由が生じたこの特約の保険金の受取人は、会社に、請求書類（別表2）を提出して、この特約の保険金を請求してください。
3. この特約の保険金を支払うために必要な事項の確認に際し、保険契約者、この特約の被保険者またはこの特約の保険金の受取人が正当な理由がなく当該確認を妨げ、またはこれに応じなかったとき（会社の指定した医師による必要な診断に応じなかったときを含みます。）は、会社は、これにより当該事項の確認が遅延した期間の遅滞の責任を負わず、その間はこの特約の保険金を支払いません。

4. この特約の保険金の支払時期および支払場所に関する規定は、主約款の支払時期および支払場所に関する規定を準用します。

(特約保険料の払込免除)

第5条 この特約の被保険者が、この特約の責任開始期以後に発生した主約款に規定する不慮の事故（以下、「不慮の事故」といいます。）による傷害を直接の原因として、その事故の日からその日を含めて180日以内のこの特約の保険料払込期間中に別表1に定める身体障害の状態（以下、「身体障害状態」といいます。）に該当したときは、会社は、つぎに到来する月単位の契約応当日以降のこの特約の保険料の払込を免除します。この場合、責任開始期前にすでに生じていた障害状態に、責任開始期以後の傷害を原因とする障害状態が新たに加わって、身体障害状態に該当したときも同様とします。

2. この特約の被保険者が、この特約の責任開始期前に発生した不慮の事故による傷害を直接の原因としてこの特約の責任開始期以後に身体障害状態に該当した場合でも、つぎの各号のいずれかに該当したときは、この特約の責任開始期以後の傷害を原因として身体障害状態に該当したものとみなして本条の規定を適用します。
 - (1) この特約の締結または復活の際、告知等により会社がその傷害について知っていたとき、または過失のためこれを知らなかったとき。ただし、事実の一部が告知されなかったことにより、その傷害に関する事実を会社が正確に知ることができなかった場合を除きます。
 - (2) その傷害について、この特約の責任開始期前に、この特約の被保険者が医師の診療を受けたことがなく、かつ、健康診断等において異常の指摘を受けたことがないとき。ただし、その傷害による症状について、保険契約者またはこの特約の被保険者が認識または自覚していた場合を除きます。
3. この特約の保険料の払込が免除された場合には、以後月単位の契約応当日ごとに所定のこの特約の保険料が払い込まれたものとして取り扱います。
4. 保険料の払込が免除されたこの特約については、この特約の保険料の払込免除事由の発生時以後、第21条（特約保険金額の減額）および第22条（特約の保険期間および保険料払込期間の変更）の規定ならびに他の特約への変更に関する規定を適用しません。
5. 猶予期間中にこの特約の保険料の払込免除事由が生じたときは、保険契約者は、その猶予期間満了の日までにその事由が生じた時におけるこの特約の未払込保険料を払い込んでください。この未払込保険料が払い込まれない場合には、会社は、免除事由の発生により免除すべきこの特約の保険料の払込を免除しません。

(特約保険料の払込を免除しない場合)

第6条 この特約の被保険者がつぎのいずれかによって前条の規定に該当した場合には、会社は、この特約の保険料の払込を免除しません。

- (1) 保険契約者またはこの特約の被保険者の故意または重大な過失
 - (2) この特約の被保険者の犯罪行為
 - (3) この特約の被保険者の精神障害または泥酔の状態を原因とする事故
 - (4) この特約の被保険者が法令に定める運転資格を持たないで運転している間に生じた事故
 - (5) この特約の被保険者が法令に定める酒気帯び運転またはこれに相当する運転をしている間に生じた事故
 - (6) 地震、噴火または津波
 - (7) 戦争その他の変乱
2. この特約の被保険者が前項第6号または第7号の原因によって身体障害状態に該当した場合でも、その原因によって身体障害状態に該当したこの特約の被保険者の数の増加が、この特約の計算の基礎に及ぼす影響が少ないと認めるときは、会社は、この特約の保険料の払込を免除することがあります。

(特約保険料の払込免除の請求)

第7条 この特約の保険料の払込免除事由が生じたときは、保険契約者またはこの特約の被保険者は、すみやかに会社に通知してください。

2. 保険契約者は、会社に、請求書類（別表2）を提出して、この特約の保険料の払込免除を請求してください。
3. この特約の保険料の払込免除の請求に際しては、第4条（特約

の保険金の請求、支払時期および支払場所）の規定を準用します。

(特約の締結および責任開始期)

第8条 この特約は、主契約締結の際、保険契約者の申出によって、主契約に付加して締結します。

2. この特約の責任開始期は、主契約の責任開始期と同一とします。

(特約の保険期間、保険料払込期間および保険料の払込)

第9条 この特約の保険期間および保険料払込期間は10年または15年とし、この特約の締結の際、保険契約者が選択するものとし

ます。

2. この特約の保険料は、この特約の保険料払込期間中、主約款に定める特約の保険料の払込に関する規定により払い込まれるものとし

(不足特約保険料の差引)

第10条 この特約の保険料が払い込まれないまま、猶予期間中に、この特約の保険金の支払事由が生じたときには、会社は、その支払事由が生じた時の不足特約保険料（未払いの特約の保険料（主契約に付加されている特約およびこの特約の未払込保険料の合計額をいいます。）から主契約の積立金を差し引いた金額をいいます。）を支払うべき保険金額から差し引きます。

(特約の失効)

第11条 主契約が効力を失った場合には、この特約も同時に将来に向かって効力を失います。

2. 前項の規定によりこの特約が効力を失った場合には、保険契約者は、解約返戻金を請求することができます。

(特約の復活)

第12条 主契約の復活請求の際に別段の申出がない場合は、この特約も同時に復活の請求があったものとし

ます。

2. 会社は、前項の規定によって請求された復活を承諾した場合には、主約款の保険契約の復活の規定を準用して、この特約の復活の取扱をします。

(詐欺による取消)

第13条 この特約の締結または復活に際して、保険契約者、この特約の被保険者または保険金の受取人に詐欺の行為があったときは、会社は、この特約を取り消すことができます。この場合、すでに払い込んだこの特約の保険料は払い戻しません。

(告知義務)

第14条 会社が、この特約の締結または復活の際、この特約の被保険者の健康状態および喫煙歴等に関して、この特約の保険金の支払事由または保険料の払込免除事由の発生の可能性に関する重要な事項のうち会社所定の書面で告知を求めた事項について、保険契約者またはこの特約の被保険者は、その書面により告知することを要します。ただし、会社の指定する医師が口頭で質問した事項については、その医師に口頭により告知することを要します。

(告知義務違反による解除)

第15条 保険契約者またはこの特約の被保険者が、故意または重大な過失によって、前条の規定により会社が告知を求めた事項について、事実を告げなかったか、または事実でないことを告げた場合には、会社は、将来に向かってこの特約を解除することができます。

2. 会社は、この特約の保険金の支払事由または保険料の払込免除事由の生じた後においても、前項の規定によってこの特約を解除することができます。この場合には、この特約の保険金を支払わず、または保険料の払込を免除しません。また、すでにこの特約の保険金を支払っていたときはその返還を請求し、または、すでに保険料の払込を免除していたときは、払込を免除した保険料の払込がなかったものとみなして取り扱います。

3. 前項の規定にかかわらず、この特約の保険金の支払事由または保険料の払込免除事由の発生が解除の原因となった事実によらなかったことを保険契約者、この特約の被保険者または保険金の受取人が証明したときは、この特約の保険金を支払いまたは保険料の払込を免除します。

4. 本条の規定によってこの特約を解除した場合は、会社は、第19条（払戻金）第1項に規定する解約返戻金を保険契約者に払い戻します。

5. 主約款に定める告知義務違反による解除の通知の規定は、本条に規定する特約解除の場合に準用します。

6. 会社は、つぎのいずれかの場合には、本条によるこの特約の解除をすることができません。

- (1) 会社が、この特約の締結または復活の際、解除の原因となる事実を知っていたとき、または過失のためこれを知らなかったとき
 - (2) 会社のためにこの特約の締結の媒介を行なうことができる者（会社のためにこの特約の締結の代理を行なうことができる者を除き、以下、本条において「保険媒介者」といいます。）が、保険契約者またはこの特約の被保険者が前条に規定する告知をすることを妨げたとき
 - (3) 保険媒介者が、保険契約者またはこの特約の被保険者に対し、前条に規定する告知をしないことを勧めたとき、または事実でないことを告げることを勧めたとき
 - (4) 会社が、解除の原因となる事実を知った日からその日を含めて1か月を経過したとき
 - (5) 責任開始期の属する日からその日を含めて2年以内に、この特約の保険金の支払事由または保険料の払込免除事由が生じなかったとき
7. 前項第2号および第3号の場合には、各号に規定する保険媒介者の行為がなかったとしても、保険契約者またはこの特約の被保険者が、前条の規定により会社が告知を求めた事項について、事実を告げなかったかまたは事実でないことを告げたと認められる場合には、適用しません。
- （重大事由による解除）**
- 第16条** 会社は、つぎの各号のいずれかに定める事由が生じた場合には、この特約を将来に向かって解除することができます。
- (1) 保険契約者、この特約の被保険者（死亡保険金の場合は被保険者を除きます。）または保険金の受取人がこの特約の保険金（保険料の払込免除を含みます。以下、本項において同じ。）を詐取する目的もしくは他人に詐取させる目的で事故招致（未遂を含みます。）をした場合
 - (2) この特約の保険金の請求に関し、保険金の受取人に詐欺行為（未遂を含みます。）があった場合
 - (3) 保険契約者、この特約の被保険者または保険金の受取人が、つぎのいずれかに該当する場合
 - (イ) 暴力団、暴力団員（暴力団員でなくなった日から5年を経過しない者を含みます。）、暴力団準構成員、暴力団関係企業その他の反社会的勢力（以下、「反社会的勢力」といいます。）に該当すると認められること
 - (ロ) 反社会的勢力に対して資金等を提供し、または便宜を供与するなどの関与をしていると認められること
 - (ハ) 反社会的勢力を不当に利用していると認められること
 - (ニ) 保険契約者またはこの特約の保険金の受取人が法人の場合、反社会的勢力がその法人の経営を支配し、またはその法人の経営に実質的に関与していると認められること
 - (ホ) その他反社会的勢力と社会的に非難されるべき関係を有していると認められること
 - (4) 主契約、主契約に付加されている他の特約もしくは他の保険契約が重大事由によって解除され、または保険契約者、この特約の被保険者または保険金の受取人が他の保険者との間で締結した保険契約もしくは共済契約が重大事由により解除されるなどにより、会社の保険契約者、この特約の被保険者または保険金の受取人に対する信頼を損ない、この特約を継続することを期待しえない前3号に掲げる事由と同等の事由がある場合
2. 会社は、この特約の保険金の支払事由または保険料の払込免除事由（以下、本項において「支払事由等」といいます。）が生じた後においても、前項の規定によりこの特約を解除することができます。この場合には、前項各号に定める事由の発生時以後に生じた支払事由等によるこの特約の保険金（前項第3号のみに該当した場合で、前項第3号(イ)から(ホ)までに該当したのがこの特約の保険金の受取人のみであり、その保険金の受取人がこの特約の保険金の一部の受取人であるときは、この特約の保険金のうち、その受取人に支払われるべき保険金をいいます。以下、本項において同じ。）を支払わず、または保険料の払込を免除しません。また、この場合に、すでにこの特約の保険金を支払っていたときはその返還を請求し、または、すでに保険料の払込を免除していたときは、払込を免除した保険料の払込がなかったものとみなして取り扱います。
3. 本条の規定によってこの特約を解除するときは、前条第4項および第5項の規定を準用します。
4. 前項の規定にかかわらず、第1項第3号の規定によってこの特約を解除した場合で、この特約の保険金の一部の受取人に対して第2項の規定を適用しこの特約の保険金を支払わないときは、この特約のうち支払われない保険金に対応する部分については前項の規定を適用します。
- （特約の解約）**
- 第17条** 保険契約者は、いつでも将来に向かって、この特約を解約することができます。
2. 前項の規定によってこの特約が解約された場合には、会社は、第19条（払戻金）第1項に規定する解約返戻金を保険契約者に払い戻します。
 3. この特約が解約された場合には、保険証券に裏書きし、または保険証券を回収し特約の解約後の契約内容を記載した新たな保険証券を発行（以下、「保険証券の再発行」といいます。）します。
- （特約の消滅）**
- 第18条** 主契約が解約その他の事由により消滅した場合には、この特約は、その事由が生じた時に消滅します。
2. 前項の規定によってこの特約が消滅した場合は、会社は、第19条（払戻金）第1項に規定する解約返戻金があるときは、これを保険契約者に払い戻します。
- （払戻金）**
- 第19条** この特約の解約返戻金は、この特約の保険料が払い込まれた年月数により計算します。（その金額は別表3に例示してあります。）
2. 保険契約者に払い戻すべき責任準備金は、この特約の保険料が払い込まれた年月数により計算します。
- （この特約の保険金の受取人によるこの特約の存続）**
- 第20条** 保険契約者以外の者でこの特約の解約をすることができる者（以下、「債権者等」といいます。）によるこの特約の解約は、解約の通知が会社に到達した時から1か月を経過した日に効力を生じます。
2. 前項の解約が通知された場合でも、通知の時にいてつぎの各号のすべてを満たすこの特約の保険金の受取人は、保険契約者の同意を得て、前項の期間が経過するまでの間に、当該解約の通知が会社に到達した日に解約の効力が生じたとすれば会社が債権者等に支払うべき金額を債権者等に支払い、かつ会社にその旨を通知したときは、前項の解約はその効力を生じません。
 - (1) 保険契約者もしくはこの特約の被保険者の親族またはこの特約の被保険者本人であること
 - (2) 保険契約者でないこと
 3. 第1項の解約の通知が会社に到達した日以後、当該解約の効力が生じたまたは前項の規定により効力が生じなくなるまでに、この特約の保険金の支払事由が生じ、会社がこの特約の保険金を支払うべきときは、当該支払うべき金額の限度で、前項本文の金額を債権者等に支払います。この場合、当該支払うべき金額から債権者等に支払った金額を差し引いた残額を、この特約の保険金の受取人に支払います。
- （特約保険金額の減額）**
- 第21条** 保険契約者は、将来に向かって特約保険金額を減額することができます。ただし、減額後の特約保険金額が会社の定める金額に満たない場合には、この取扱をしません。
2. 特約保険金額を減額したときは、減額分は解約したものと取り扱います。
 3. 特約保険金額の減額をした場合には、保険証券に裏書きし、または保険証券を回収し特約保険金額の減額後の契約内容を記載した保険証券の再発行をします。
- （特約の保険期間および保険料払込期間の変更）**
- 第22条** 保険契約者は、この特約の保険期間中、会社の定めるところにより、この特約の保険期間および保険料払込期間を変更することができます。
2. この特約の保険期間および保険料払込期間が変更された場合には、つぎの各号の規定により取り扱います。
 - (1) 会社の定める主契約の月単位の契約応当日を変更日とし、会社は、変更日から変更後のこの特約の責任を負います。
 - (2) 変更後のこの特約の保険期間の計算は変更日を基準として行ない、変更後のこの特約の保険料は、変更日現在のこの特約の被保険者の年齢によって計算します。
 - (3) 変更後のこの特約の第1回保険料は、変更日に主契約の積立

金から払い込まれるものとします。この場合、第10条（不足特約保険料の差引）の規定を準用します。

- (4) 変更前のこの特約は、変更日の前日に解約されたものとします。
 - (5) 変更後のこの特約の第1回保険料が猶予期間中に払い込まれなかったときは、この特約の保険期間および保険料払込期間の変更はなかったものとします。
 - (6) 変更後のこの特約には、変更時の特約条項および保険料率が適用されます。
 - (7) 第2条（保険金の支払）、第5条（特約保険料の払込免除）および第15条（告知義務違反による解除）に関しては、変更前のこの特約の保険期間と変更後のこの特約の保険期間とは継続されたものとします。
3. この特約の保険期間および保険料払込期間の変更をした場合には、保険証券に裏書きし、または保険証券を回収し変更後の契約内容を記載した保険証券の再発行をします。

（喫煙歴の誤りの処理）

第23条 告知書に記載されたこの特約の被保険者の喫煙歴に誤りがあった場合は、つぎの方法により取り扱います。

- (1) この特約の保険金の支払事由が生じる前に誤りが発見された場合は、会社の定めるところにより処理します。
- (2) この特約の保険金の支払事由が生じた後に誤りが発見された場合は、会社の定めるところによりこの特約の保険金額を削減して支払います。

（契約者配当金）

第24条 この特約に対する契約者配当金はありません。

（時効）

第25条 保険金、払戻金その他この特約にもとづく諸支払金の支払または特約保険料の払込免除を請求する権利は、その請求権者が、その権利を行使できるようになった時から3年間請求がない場合には消滅します。

（契約内容の登録）

第26条 会社は、保険契約者および被保険者の同意を得て、つぎの事項を一般社団法人生命保険協会（以下、「協会」といいます。）に登録します。

- (1) 保険契約者ならびに被保険者の氏名、生年月日、性別および住所（市・区・郡までとします。）
- (2) 特約の死亡保険金の金額
- (3) 契約日（復活または特約の中途付加が行なわれた場合は、最後の復活または特約の中途付加の日とします。以下、第2項において同じ。）
- (4) 当会社名

2. 前項の登録の期間は、契約日から5年以内とします。

3. 協会加盟の各生命保険会社および全国共済農業協同組合連合会（以下、「各生命保険会社等」といいます。）は、第1項の規定により登録された被保険者について、保険契約（死亡保険金のある保険契約をいいます。また、死亡保険金または災害死亡保険金のある特約を含みます。以下、本条において同じ。）の申込（復活、復帰、保険金額の増額または特約の中途付加の申込を含みます。）を受けた場合、協会に対して第1項の規定により登録された内容について照会し、協会からその結果の連絡を受けるものとします。

4. 各生命保険会社等は、第2項の登録の期間中に保険契約の申込があった場合、前項によって連絡された内容を保険契約の承諾（復活、復帰、保険金額の増額または特約の中途付加の承諾を含みます。以下、本条において同じ。）の判断の参考とすることができるものとします。

5. 各生命保険会社等は、契約日（復活、復帰、保険金額の増額または特約の中途付加が行なわれた場合は、最後の復活、復帰、保険金額の増額または特約の中途付加の日とします。）から5年以内に保険契約について死亡保険金または高度障害保険金の請求を受けたときは、協会に対して第1項の規定により登録された内容について照会し、その結果を死亡保険金または高度障害保険金の支払の判断の参考とすることができるものとします。

6. 各生命保険会社等は、連絡された内容を承諾の判断または支払の判断の参考とする以外に用いないものとします。

7. 協会および各生命保険会社等は、登録または連絡された内容を他に公開しないものとします。

8. 保険契約者または被保険者は、登録または連絡された内容について、会社または協会に照会することができます。また、その内容が事実と相違していることを知ったときは、その訂正を請求することができます。

9. 第30条（特約を中途付加する場合の取扱）の規定によりこの特約を中途付加した場合には、主契約または死亡保険金もしくは災害死亡保険金のある特約の契約内容の登録については、主約款ならびに死亡保険金および災害死亡保険金のある特約の規定にかかわらず、この特約の中途付加日から5年間を登録の期間とします。

10. 第3項、第4項および第5項中、被保険者、保険契約、死亡保険金、災害死亡保険金、保険金額、高度障害保険金とあるのは、農業協同組合法に基づく共済契約においては、それぞれ、被共済者、共済契約、死亡共済金、災害死亡共済金、共済金額、後遺障害共済金と読み替えます。

（特約保険料の変更）

第27条 会社は、この特約の保険金の支払事由に該当する被保険者の数が予定より著しく増加する場合で特に必要と認めるときは、主務官庁の認可を得て、この特約の保険料を変更することがあります。

2. 会社は、本条の変更を行なうときは、会社の定めるところにより計算した金額を授受し、認可日からその日を含めて3か月を経過した日以後最初に到来する年単位の契約応当日（以下、「特約保険料変更日」といいます。）から将来に向かってこの特約の保険料を改めます。

3. 本条の規定によりこの特約の保険料を変更する場合には、特約保険料変更日の2か月前までに保険契約者にその旨を通知します。

4. 前項の通知を受けた保険契約者は、特約保険料変更日の2週間前までに、つぎの各号のいずれかの方法を指定してください。

(1) 本条のこの特約の保険料の変更を承諾する方法

(2) 会社の定めるところにより、特約保険金額を変更する方法（ただし、変更後の特約保険金額が変更前の特約保険金額を超えるときは、これを変更前の特約保険金額と同一とします。）

(3) 特約保険料変更日の前日にこの特約を解約する方法

5. 前項の指定がなされないまま、特約保険料変更日が到来したときは、保険契約者により前項第2号の方法を指定されたものとみなします。

6. 特約保険料変更日までに保険金の支払事由または保険料の払込免除事由が生じているこの特約については、本条の適用は行ないません。

（管轄裁判所）

第28条 この特約における保険金または保険料の払込免除の請求に関する訴訟については、主約款の管轄裁判所の規定を準用します。

（特約の更新）

第29条 この特約の保険期間が満了する場合、保険契約者がその満了の日の2か月前までにこの特約を継続しない旨を通知しない限り、更新の請求があったものとし、この特約は、保険期間満了の日の翌日に更新して継続します。この場合、この特約の保険期間満了の日の翌日を更新日とします。ただし、更新後のこの特約の保険期間満了の日の翌日におけるこの特約の被保険者の年齢が会社の定める範囲を超える場合を除きます。

2. 更新後のこの特約の保険期間は、更新前のこの特約の保険期間と同一年数とします。ただし、前項ただし書に該当する場合には、会社の定めるところにより、保険期間を短縮して更新されることがあります。

3. 前項の規定にかかわらず、保険契約者から請求があった場合には、会社の定めるところにより、保険期間を変更して更新することができます。

4. 更新されたこの特約の保険期間の計算は更新日を基準として行ない、更新後のこの特約の保険料は、更新日現在のこの特約の被保険者の年齢によって計算します。

5. 更新後のこの特約の第1回保険料は、更新日に主契約の積立金から払い込まれるものとします。この場合、第10条（不足特約保険料の差引）の規定を準用します。

6. 更新後のこの特約の第1回保険料が猶予期間中に払い込まれなかったときは、この特約の更新はなかったものとし、この特約は、更新前のこの特約の保険期間満了時に遡って消滅します。

7. 保険契約者は、この特約の保険期間満了の日の2か月前までに

請求した場合は、更新後の特約保険金額を減額することができます。ただし、減額後の特約保険金額が会社の定める金額に満たない場合には、この取扱をしません。

8. この特約が更新された場合には、その旨を保険契約者に通知し、つぎの各号によって取り扱います。

(1) 更新後のこの特約には、更新時の特約条項および保険料率が適用されます。

(2) 第2条（保険金の支払）、第5条（特約保険料の払込免除）および第15条（告知義務違反による解除）に関しては、更新前のこの特約の保険期間と更新後のこの特約の保険期間とは継続されたものとします。

(3) この特約が更新されたときには、新たな保険証券を発行しません。

9. 更新時に、会社がこの特約の締結または中途付加を取り扱っていない場合は、この特約の更新は取り扱いません。この場合、保険契約者から特段の申出がない限り、更新の取扱に準じて、会社が定める他の特約を更新時に付加します。

（特約を中途付加する場合の取扱）

第30条 この特約は、第8条（特約の締結および責任開始期）に定めるほか、主契約の締結後、保険契約者の申出により主契約に付加して締結します。この場合、この特約を締結することを中途付加といいます。

2. 前項に規定する中途付加は、つぎの各号の規定により取り扱います。

(1) この特約の中途付加を承諾した場合には、会社は、その承諾した日の直後に到来する主契約の月単位の契約応当日から責任を負います。この場合、この特約の責任開始の日を中途付加日とし、この特約の第1回保険料は、中途付加日に主契約の積立金から払い込まれるものとします。ただし、この特約の第1回保険料が中途付加日に払い込まれなかった場合には、中途付加の申出はなかったものとします。

(2) 中途付加するこの特約の保険期間および保険料払込期間は10年または15年とし、この特約の中途付加の際、保険契約者が選択するものとします。

(3) 中途付加するこの特約の保険料は、中途付加日におけるこの特約の被保険者の年齢により計算します。

(4) この特約の責任開始期前に発病した疾病または発生した傷害を直接の原因として、この特約の責任開始期以後に主契約の高度障害給付金が支払われた場合は、この特約は主契約の高度障害給付金が支払われた時から消滅したものとみなします。この場合、責任開始期前にすでに生じていた障害状態に責任開始期以後の傷害または疾病（責任開始期前にすでに生じていた障害状態の原因となった傷害または疾病と因果関係のない傷害または疾病に限ります。）を原因とする障害状態が新たに加わって高度障害状態に該当したときを除きます。ただし、その直接の原因がこの特約の責任開始期前によるものでも、第3条（保険金の支払に関する補則）第10項第1号または第2号に該当したときは、この特約の責任開始期以後の原因によるものとみなして、第2条（保険金の支払）の規定を適用します。

3. 本条の規定によりこの特約を中途付加した場合には、新たな保険証券を発行せず、保険証券に裏書し、または保険証券を回収し特約の中途付加後のつぎの各号に定める事項を記載した保険証券の再発行をします。

(1) 会社名

(2) 保険契約者の氏名または名称

(3) この特約の被保険者の氏名

(4) この特約の保険金の受取人の氏名または名称その他のその受取人を特定するために必要な事項

(5) この特約の保険期間

(6) 特約保険金額

(7) この特約の保険料およびその払込方法

(8) 中途付加日

(9) 保険証券を再発行した年月日

（優良体定期保険特約（生存給付保険用）への変更）

第31条 保険契約者は、会社の定めるところにより、会社の承諾を得て、この特約を優良体定期保険特約（生存給付保険用）（以下、本条において「変更後特約」といいます。）に変更することができます。

2. 変更後特約の特約保険金額は、この特約の特約保険金額を限度とします。

3. 変更後特約には、変更時の変更後特約の特約条項および保険料率が適用されます。

（非喫煙者終身保険特約（生存給付保険用）への変更）

第32条 保険契約者は、会社の定めるところにより、医師による診査および書面による告知を省略し、この特約を非喫煙者終身保険特約（生存給付保険用）（以下、本条において「変更後特約」といいます。）に変更することができます。

2. 変更後特約の特約保険金額は、この特約の特約保険金額を限度とします。

3. 変更後特約には、変更時の変更後特約の特約条項および保険料率が適用されます。

（定期保険特約（生存給付保険用）への自動変更）

第33条 この特約の保険期間が満了する場合、保険期間満了の日の翌日における被保険者の年齢が会社の定める範囲を超えることによりこの特約が更新されない場合で、保険契約者が、その満了の日の2か月前までにこの特約を定期保険特約（生存給付保険用）に自動変更しない旨を通知しない限り、自動変更の請求があったものとし、この特約は、保険期間満了の日の翌日に定期保険特約（生存給付保険用）（以下、本条において「自動変更後特約」といいます。）に自動変更されるものとします。

2. 自動変更後特約の特約保険金額は、この特約の特約保険金額と同額とします。

3. 自動変更後特約の保険期間は、10年とします。

4. 自動変更後特約には、自動変更時の自動変更後特約の特約条項および保険料率が適用されます。

5. 自動変更時に、会社が定期保険特約（生存給付保険用）の締結または中途付加を取り扱っていない場合は、定期保険特約（生存給付保険用）への自動変更は取り扱いません。この場合、保険契約者から特段の申出がない限り、会社が定める他の特約に自動変更します。

（優良体定期保険特約（生存給付保険用）からこの特約への自動変更）

第34条 優良体定期保険特約（生存給付保険用）条項に定めるところにより、優良体定期保険特約（生存給付保険用）（以下、本条において「自動変更前特約」といいます。）からこの特約へ自動変更された場合には、その旨を保険契約者に通知し、つぎの各号の規定により取り扱います。

(1) 会社は、自動変更前特約の保険期間満了の日の翌日からこの特約の責任を負います。この場合、この特約の責任開始の日を自動変更日とします。

(2) この特約の保険期間の計算は自動変更日を基準として行ない、この特約の保険料は、自動変更日現在のこの特約の被保険者の年齢によって計算します。

(3) この特約の第1回保険料は、自動変更日に主契約の積立金から払い込まれるものとします。この場合、第10条（不足特約保険料の差引）の規定を準用します。

(4) この特約の第1回保険料が猶予期間中に払い込まれなかったときは、この特約への自動変更はなかったものとし、この特約は、自動変更前特約の保険期間満了時に遡って消滅します。

(5) 第2条（保険金の支払）、第5条（特約保険料の払込免除）および第15条（告知義務違反による解除）に関しては、自動変更前特約の保険期間とこの特約の保険期間とは継続されたものとします。

(6) 自動変更前特約からこの特約へ自動変更されたときには、新たな保険証券を発行しません。

（優良体定期保険特約（生存給付保険用）からこの特約への変更）

第35条 優良体定期保険特約（生存給付保険用）条項に定めるところにより、優良体定期保険特約（生存給付保険用）（以下、本条において「変更前特約」といいます。）からこの特約へ変更された場合には、つぎの各号の規定により取り扱います。

(1) 会社の定める主契約の月単位の契約応当日を変更日とし、会社は、変更日からこの特約の責任を負います。

(2) この特約の保険期間の計算は変更日を基準として行ない、この特約の保険料は、変更日現在のこの特約の被保険者の年齢によって計算します。

- (3) この特約の第1回保険料については、第9条（特約の保険期間、保険料払込期間および保険料の払込）第2項および第10条（不足特約保険料の差引）の規定を準用して取り扱います。
- (4) 変更前特約は、変更日の前日に解約されたものとします。ただし、変更日が変更前特約の自動変更日の場合には、変更前特約は、変更前特約の自動変更日の前日に保険期間が満了して消滅したものとします。
- (5) この特約の第1回保険料が猶予期間中に払い込まれなかったときは、この特約への変更はなかったものとします。
- (6) 第2条（保険金の支払）、第5条（特約保険料の払込免除）および第15条（告知義務違反による解除）に関しては、変更前特約の保険期間とこの特約の保険期間とは継続されたものとします。
- (7) 新たな保険証券を発行せず、保険証券に裏書きし、または保険証券を回収し変更後のつぎの(イ)ないし(リ)に定める事項を記載した保険証券の再発行をします。
 - (イ) 会社名
 - (ロ) 保険契約者の氏名または名称
 - (ハ) この特約の被保険者の氏名
 - (ニ) この特約の保険金の受取人の氏名または名称その他のその受取人を特定するために必要な事項
 - (ホ) この特約の保険期間
 - (ヘ) 特約保険金額
 - (ト) この特約の保険料およびその払込方法
 - (フ) 変更日
 - (リ) 保険証券を再発行した年月日

（定期保険特約（生存給付保険用）からこの特約への変更）

第36条 定期保険特約（生存給付保険用）条項に定めるところにより、定期保険特約（生存給付保険用）（以下、本条において「変更前特約」といいます。）からこの特約へ変更された場合には、つぎの各号の規定により取り扱います。

- (1) 会社の定める主契約の月単位の契約応当日を変更日とし、会社は、変更日からこの特約の責任を負います。
- (2) この特約の保険期間の計算は変更日を基準として行ない、この特約の保険料は、変更日現在のこの特約の被保険者の年齢によって計算します。
- (3) この特約の第1回保険料については、第9条（特約の保険期間、保険料払込期間および保険料の払込）第2項および第10条（不足特約保険料の差引）の規定を準用して取り扱います。
- (4) 変更前特約は、変更日の前日に解約されたものとします。ただし、変更日が変更前特約の更新日の場合には、変更前特約は、変更前特約の更新日の前日に保険期間が満了して消滅したものとします。
- (5) この特約の第1回保険料が猶予期間中に払い込まれなかったときは、この特約への変更はなかったものとします。
- (6) 第2条（保険金の支払）および第5条（特約保険料の払込免除）に関しては、変更前特約の保険期間とこの特約の保険期間とは継続されたものとします。
- (7) 新たな保険証券を発行せず、保険証券に裏書きし、または保険証券を回収し変更後のつぎの(イ)ないし(リ)に定める事項を記載した保険証券の再発行をします。
 - (イ) 会社名
 - (ロ) 保険契約者の氏名または名称
 - (ハ) この特約の被保険者の氏名
 - (ニ) この特約の保険金の受取人の氏名または名称その他のその受取人を特定するために必要な事項
 - (ホ) この特約の保険期間
 - (ヘ) 特約保険金額
 - (ト) この特約の保険料およびその払込方法
 - (フ) 変更日
 - (リ) 保険証券を再発行した年月日

（主約款の規定の準用）

第37条 この特約に別段の定めのない場合には、主約款の規定を準用します。

（主契約が無配当利率感応型10年ごと連生生存給付保険の場合の取扱）

第38条 主契約が無配当利率感応型10年ごと連生生存給付保険の場合には、つぎの各号の規定により取り扱います。

- (1) 第2条（保険金の支払）の適用に際しては、死亡保険金に関する規定中「主契約の死亡給付金受取人（死亡保険金の受取人を主契約の死亡給付金受取人以外の者に変更することはできません。）」とあるのを「この特約と同一被保険者の主契約の死亡給付金受取人（死亡保険金の受取人をこの特約と同一被保険者の主契約の死亡給付金受取人以外の者に変更することはできません。）」とすべて読み替えます。
 - (2) 第30条（特約を中途付加する場合の取扱）の適用に際しては、第2項第4号中「主契約の高度障害給付金」とあるのを「この特約と同一被保険者の主契約の高度障害給付金」とすべて読み替えます。
- （この特約の被保険者が主契約の被保険者以外の者の場合の取扱）**

第39条 この特約の被保険者が主契約の被保険者以外の者の場合には、つぎの各号の規定により取り扱います。

- (1) 第2条（保険金の支払）の適用に際しては、死亡保険金に関する規定中「主契約の死亡給付金受取人（死亡保険金の受取人を主契約の死亡給付金受取人以外の者に変更することはできません。）」とあるのを「この特約の死亡保険金受取人」と読み替えます。この場合、前条第1項第1号の規定は適用しません。
- (2) この特約の死亡保険金受取人は、つぎの(イ)ないし(ル)のとおり取り扱います。
 - (イ) 保険契約者またはその承継人は、死亡保険金の支払事由が発生するまでは、この特約の被保険者の同意を得た上で、会社に対する通知により、この特約の死亡保険金受取人を変更することができます。
 - (ロ) (イ)の通知をするときは、保険契約者またはその承継人は、請求書類（別表2）を提出してください。
 - (ハ) (イ)の通知が会社に到達する前に変更前のこの特約の死亡保険金受取人に死亡保険金を支払ったときは、その支払後に変更後のこの特約の死亡保険金受取人から死亡保険金の請求を受けても、会社はこれを支払いません。
 - (ニ) この特約の死亡保険金受取人が支払事由の発生以前に死亡したときは、その法定相続人をこの特約の死亡保険金受取人とし、(イ)の規定によりこの特約の死亡保険金受取人となった者が死亡した場合には、この者に法定相続人がいないときは、(ニ)の規定によりこの特約の死亡保険金受取人となった者のうち生存している他のこの特約の死亡保険金受取人をこの特約の死亡保険金受取人とし、(イ)および(ロ)によりこの特約の死亡保険金受取人となった者が2人以上いる場合、その受取割合は均等とします。
 - (イ)ないし(ハ)に定めるほか、保険契約者またはその承継人は、死亡保険金の支払事由が発生するまでは、法律上有効な遺言により、この特約の死亡保険金受取人を変更することができます。
 - (フ) (ト)のこの特約の死亡保険金受取人の変更は、この特約の被保険者の同意がなければ、その効力を生じません。
 - (リ) (ト)および(フ)によるこの特約の死亡保険金受取人の変更は、保険契約者またはその承継人が死亡した後、保険契約者またはその承継人の相続人が会社に通知しなければ、これを会社に対抗することができません。
 - (ル) (リ)の通知をするときは、保険契約者またはその承継人の相続人は、請求書類（別表2）を提出してください。
 - (ル) この特約の死亡保険金受取人（(イ)ないし(イ)の規定によるこの特約の死亡保険金受取人の変更の場合も含みます。）は、主契約に付加されたこの特約と同一被保険者の他の特約（死亡を事由とする給付のある特約に限ります。）の死亡を事由とする給付の受取人と同一とします。
- (3) この特約の被保険者が死亡または高度障害状態に該当した時と、主契約の被保険者が死亡または高度障害状態に該当した時（主契約が無配当利率感応型10年ごと連生生存給付保険の場合は、主契約の被保険者のうちいずれかが死亡または高度障害状態に該当した時に、その時点で主契約の他の被保険者がすでに死亡または高度障害状態に該当している時）の先後が明らかでない場合は、この特約の被保険者が先に死亡し、または高度障害状態に該当したものとみなして取り扱います。
- (4) 第18条（特約の消滅）をつぎのとおり読み替えます。

- 第18条 つぎの各号のいずれかの事由が生じた場合には、この特約は、その事由が生じた時に消滅します。
- (1) 主契約の死亡給付金、高度障害給付金または災害死亡給付金（主契約が無配当利率感応型10年ごと連生生存給付保険の場合は、第二死亡給付金、第二高度障害給付金または第二災害死亡給付金）を支払ったとき
 - (2) 主契約が前号以外の事由により消滅したとき
 2. 前項第1号の規定によってこの特約が消滅した場合には、会社は、責任準備金を保険契約者に払い戻します。
 3. 第1項第2号の規定によってこの特約が消滅した場合には、会社は、主契約の解約返戻金を払い戻すときはこの特約の解約返戻金を、主契約の責任準備金を払い戻すときはこの特約の責任準備金をそれぞれ保険契約者に払い戻します。
 - (5) 第30条（特約を中途付加する場合の取扱）第2項第4号の規定は適用しません。
 - (6) 主契約の被保険者が死亡したまたは高度障害状態に該当したことによりこの特約が消滅した場合には、この特約の被保険者であった者は、医師による診査および書面による告知を省略し、会社の定めるところにより、その者を被保険者とし、会社所定

- の特約を付加した無配当利率感応型10年ごと生存給付保険に加入することができます。ただし、つぎの(イ)ないし(ハ)のすべてに該当する場合に限りです。
- (イ) この特約の消滅の日から1か月以内の申込であること
 - (ロ) 無配当利率感応型10年ごと生存給付保険に付加される特約の保険金額が、この特約の消滅時の特約保険金額以下であること
 - (ハ) 主契約の被保険者の死亡または高度障害状態が、この特約の被保険者の故意によらないこと
 - (7) 前号の規定によりこの特約の被保険者が無配当利率感応型10年ごと生存給付保険に加入するときは、消滅した保険契約に付加されていた特約の被保険者のうち会社の定める要件を満たす者を被保険者とする会社所定の特約についても、前号の規定を準用してその保険契約に付加して締結することができます。

附則

第20条（この特約の保険金の受取人によるこの特約の存続）の規定は、同条第1項の解約の通知が平成22年4月1日以後に会社に到達した場合に適用します。

別表1 対象となる身体障害の状態

身 体 障 害
1. 1眼の視力を全く永久に失ったもの
2. 両耳の聴力を全く永久に失ったもの
3. 1上肢を手関節以上で失ったかまたは1上肢の用もしくは1上肢の3大関節中の2関節の用を全く永久に失ったもの
4. 1下肢を足関節以上で失ったかまたは1下肢の用もしくは1下肢の3大関節中の2関節の用を全く永久に失ったもの
5. 10手指の用を全く永久に失ったもの
6. 1手の5手指を失ったかまたは第1指（母指）および第2指（示指）を含んで4手指を失ったもの
7. 10足指を失ったもの
8. 脊柱に著しい奇形または著しい運動障害を永久に残すもの

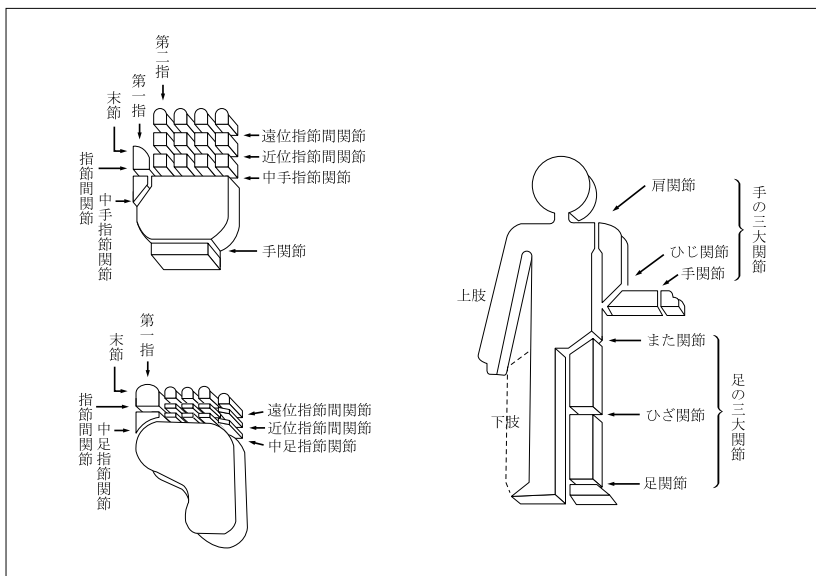
備考

1. 眼の障害（視力障害）
 - (1) 視力の測定は、万国式視力表により、1眼ずつ、きょう正視力について測定します。
 - (2) 「視力を全く永久に失ったもの」とは、視力が0.02以下になって回復の見込のない場合をいいます。
 - (3) 視野狭さくおよび眼瞼下垂による視力障害は視力を失ったものとはみなしません。
2. 耳の障害（聴力障害）
 - (1) 聴力の測定は、日本工業規格（昭和57年8月14日改定）に準拠したオージオメータで行ないます。
 - (2) 「聴力を全く永久に失ったもの」とは、周波数500・1,000・2,000ヘルツにおける聴力レベルをそれぞれa・b・cデシベルとしたとき

$$1/4(a + 2b + c)$$
 の値が90デシベル以上（耳介に接しても大声語を理解しえないもの）で回復の見込のない場合をいいます。
3. 上・下肢の障害
 - (1) 「上・下肢の用を全く永久に失ったもの」とは、完全にその運動機能を失ったものをいい、上・下肢の完全運動麻痺、または上・下肢においてそれぞれ3大関節（上肢においては肩関節、ひじ関節および手関節、下肢においてはまた関節、ひざ関節および足関節）の完全強直で回復の見込のない場合をいいます。
 - (2) 「関節の用を全く永久に失ったもの」とは、関節の完全強直で、回復の見込のない場合、または人工骨頭もしくは人工関節をそう入置換した場合をいいます。
4. 脊柱の障害
 - (1) 「脊柱の著しい奇形」とは、脊柱の奇形が通常の衣服を着用しても外部からみて明らかにわかる程度以上のものをいいます。
 - (2) 「脊柱の著しい運動障害」とは、頸椎における完全強直の場合、または胸椎以下における前後屈、左右屈および左右回旋の3種の運動のうち、2種以上の運動が生理的範囲の2分の1以下に制限された場合をいいます。
5. 手指の障害
 - (1) 手指の障害については、5手指をもって1手として取り扱い、個々の指の障害につきそれぞれ等級を定めてこれを合わせることはありません。
 - (2) 「手指を失ったもの」とは、第1指（母指）においては指節間関節、その他の手指は近位指節間関節以上を失ったものをいいます。
 - (3) 「手指の用を全く永久に失ったもの」とは、手指の末節の2分の1以上を失った場合、または手指の中手指節間関節もしくは近位指節間関節（第1指（母指）においては指節間関節）の運動範囲が生理的運動範囲の2分の1以下で回復の見込のない場合をいいます。
6. 足指の障害

「足指を失ったもの」とは、足指全部を失ったものをいいます。

参考 身体部位の名称はつぎの図のとおりとします。



別表2 請求書類

項目	請求書類
1 特約の死亡保険金の請求	(1) 会社所定の死亡保険金支払請求書 (2) 会社所定の様式による医師の死亡証明書（ただし、会社が認めた場合、医師の死亡診断書または死体検案書） (3) この特約の被保険者の住民票（ただし、会社が必要と認めた場合、戸籍抄本） (4) 死亡保険金の受取人の戸籍抄本および印鑑証明書 (5) 保険証券
2 特約の高度障害保険金の請求	(1) 会社所定の高度障害保険金支払請求書 (2) 会社所定の診断書 (3) この特約の被保険者の住民票（ただし、会社が必要と認めた場合、戸籍抄本） (4) 高度障害保険金の受取人の戸籍抄本および印鑑証明書 (5) 保険証券
3 特約保険料の払込免除の請求	(1) 会社所定の特約保険料払込免除請求書 (2) 不慮の事故であることを証明する書類 (3) 会社所定の診断書 (4) この特約の被保険者の住民票（ただし、会社が必要と認めた場合、戸籍抄本） (5) 保険証券
4 会社への通知によるこの特約の死亡保険金受取人の変更	(1) 会社所定の保険金受取人変更請求書 (2) 保険契約者の印鑑証明書 (3) 保険証券
5 遺言によるこの特約の死亡保険金受取人の変更	(1) 会社所定の保険金受取人変更請求書 (2) 遺言書 (3) 保険契約者の相続人の印鑑証明書 (4) 保険証券

注 会社は、上記以外の書類の提出を求め、または上記の提出書類の省略を認めることがあります。なお、書類の提出以外の方法（会社の定める方法に限ります。）により請求を行なった場合には、請求を会社が受付した日を請求書類が会社に到着した日とみなします。

別表3

非喫煙者定期保険特約(生存給付保険用)解約返戻金額例表

(男性)

(特約保険金額100万円につき)

保 険 期 間	経 過 年 数	契 約 年 齢								
		25歳	30歳	35歳	40歳	45歳	50歳	55歳	60歳	
10 年	1	円	円	円	円	円	円	円	円	円
	2	0	0	0	0	0	0	0	0	0
	3	0	0	0	0	0	0	0	0	0
	4	0	0	0	0	0	0	0	0	0
	5	0	0	0	0	0	0	0	0	1,900
	7	0	0	0	0	500	900	1,700	5,200	5,200
	10	0	0	0	0	0	0	0	0	0
15 年	1	0	0	0	0	0	0	0	0	0
	2	0	0	0	0	0	0	0	0	0
	3	0	0	0	0	0	0	0	0	100
	4	0	0	0	0	600	1,200	2,900	8,000	8,000
	5	0	0	0	700	2,200	3,500	7,000	15,200	15,200
	7	0	0	900	2,500	4,800	7,400	13,900	27,100	27,100
	10	300	1,100	2,200	4,300	6,900	10,500	19,800	36,000	36,000
15	0	0	0	0	0	0	0	0	0	

(女性)

(特約保険金額100万円につき)

保 険 期 間	経 過 年 数	契 約 年 齢								
		25歳	30歳	35歳	40歳	45歳	50歳	55歳	60歳	
10 年	1	円	円	円	円	円	円	円	円	円
	2	0	0	0	0	0	0	0	0	0
	3	0	0	0	0	0	0	0	0	0
	4	0	0	0	0	0	0	0	0	0
	5	0	0	0	0	0	0	0	0	0
	7	0	0	0	0	0	0	200	1,700	1,700
	10	0	0	0	0	0	0	0	0	0
15 年	1	0	0	0	0	0	0	0	0	0
	2	0	0	0	0	0	0	0	0	0
	3	0	0	0	0	0	0	0	0	0
	4	0	0	0	0	0	0	100	2,800	2,800
	5	0	0	0	0	100	0	2,200	6,300	6,300
	7	0	100	600	1,400	1,600	2,100	5,900	12,100	12,100
	10	800	1,000	1,700	2,600	2,900	4,500	9,100	16,800	16,800
15	0	0	0	0	0	0	0	0	0	

(注) 経過年数とは保険料が払い込まれた年月数です。

特約

非喫煙者定期保険特約(生存給付保険用)条項

定期保険特約（生存給付保険用）条項〈目次〉

○この特約の趣旨

- 第1条 特約の被保険者
- 第2条 保険金の支払
- 第3条 保険金の支払に関する補則
- 第4条 特約の保険金の請求、支払時期および支払場所
- 第5条 特約保険料の払込免除
- 第6条 特約保険料の払込を免除しない場合
- 第7条 特約保険料の払込免除の請求
- 第8条 特約の締結および責任開始期
- 第9条 特約の保険期間、保険料払込期間および保険料の払込
- 第10条 不足特約保険料の差引
- 第11条 特約の失効
- 第12条 特約の復活
- 第13条 詐欺による取消
- 第14条 告知義務
- 第15条 告知義務違反による解除
- 第16条 重大事由による解除
- 第17条 特約の解約
- 第18条 特約の消滅
- 第19条 払戻金
- 第20条 この特約の保険金の受取人によるこの特約の存続
- 第21条 特約保険金額の減額
- 第22条 特約の保険期間および保険料払込期間の変更

- 第23条 契約者配当金
 - 第24条 時効
 - 第25条 契約内容の登録
 - 第26条 管轄裁判所
 - 第27条 特約の更新
 - 第28条 特約を中途付加する場合の取扱
 - 第29条 優良体定期保険特約（生存給付保険用）、非喫煙者定期保険特約（生存給付保険用）または非喫煙者終身保険特約（生存給付保険用）への変更
 - 第30条 終身保険特約（生存給付保険用）への変更
 - 第31条 非喫煙者定期保険特約（生存給付保険用）からこの特約への自動変更
 - 第32条 特約に特別条件を付ける場合の取扱
 - 第33条 主約款の規定の準用
 - 第34条 主契約が無配当利率感応型10年ごと連生生存給付保険の場合の取扱
 - 第35条 この特約の被保険者が主契約の被保険者以外の者の場合の取扱
- 附則
- 別表1 対象となる身体障害の状態
 - 別表2 請求書類
 - 別表3 定期保険特約（生存給付保険用）解約返戻金額例表

定期保険特約（生存給付保険用）条項

この特約の趣旨

この特約は、主たる保険契約（以下、「主契約」といいます。）に付加して死亡保障を行なう特約で、つぎの給付を行なうことを主な内容とするものです。

- (1) 死亡保険金
被保険者がこの特約の保険期間中に死亡したときに支払います。
- (2) 高度障害保険金
被保険者がこの特約の保険期間中に所定の高度障害状態に該

当したときに支払います。なお、支払われる金額は死亡保険金と同額とします。

- (3) 特約保険料の払込免除
被保険者がこの特約の保険料払込期間中に不慮の事故によって所定の身体障害の状態に該当したときにその後のこの特約の保険料の払込を免除します。

（特約の被保険者）

- 第1条 この特約の被保険者は、この特約の締結時において会社所定の要件を満たす者とします。

(保険金の支払)

第2条 この特約において支払う保険金はつぎのとおりです。

名称	支払額	受取人	保険金を支払う場合 (以下、「支払事由」といいます。)	支払事由に該当しても保険金を支払わない場合 (以下、「免責事由」といいます。)
死亡保険金	特約保険金額	主契約の死亡給付金受取人(死亡保険金の受取人を主契約の死亡給付金受取人以外の者に変更することはできません。)	この特約の被保険者がこの特約の保険期間中に死亡したとき	つぎのいずれかにより左記の支払事由が生じたとき (1) この特約の責任開始期 (復活の取扱が行なわれた場合は、最後の復活の際の責任開始期。以下同じ。) の属する日からその日を含めて2年以内の自殺 (2) 保険契約者または主契約の死亡給付金受取人の故意 (3) 戦争その他の変乱
高度障害保険金	特約保険金額	この特約の被保険者(高度障害保険金の受取人をこの特約の被保険者以外の者に変更することはできません。)	この特約の被保険者がこの特約の責任開始期以後に発病した疾病または発生した傷害を原因としてこの特約の保険期間中に主契約の普通保険約款 (以下、「主約款」といいます。) に規定する高度障害状態 (以下、「高度障害状態」といいます。) に該当したとき。この場合、責任開始期前にすでに生じていた障害状態に責任開始期以後の傷害または疾病 (責任開始期前にすでに生じていた障害状態の原因となった傷害または疾病と因果関係のない傷害または疾病に限ります。) を原因とする障害状態が新たに加わって高度障害状態に該当したときを含みます。	つぎのいずれかにより左記の支払事由が生じたとき (1) 保険契約者またはこの特約の被保険者の故意 (2) この特約の被保険者の犯罪行為 (3) 戦争その他の変乱

(保険金の支払に関する補則)

第3条 この特約の被保険者の生死が不明の場合でも、会社が死亡したものと認めたときは、この特約の死亡保険金を支払います。

2. 会社がこの特約の被保険者の高度障害状態を認めてこの特約の高度障害保険金を支払った場合には、この特約は、その高度障害状態に該当した時から消滅したものとみなします。
3. この特約の高度障害保険金の請求前にすでにこの特約の死亡保険金を支払っていた場合には、この特約の高度障害保険金は、この特約の死亡保険金と重複しては支払いません。
4. 保険契約者が法人で、かつ、主契約の死亡給付金受取人(死亡給付金の一部を受取人である場合を含みます。)が保険契約者である場合には、前条ならびに第35条(この特約の被保険者が主契約の被保険者以外の者の場合の取扱)第1項第1号および第2号の規定にかかわらず、この特約の死亡保険金および高度障害保険金の受取人は保険契約者とします。この場合、この特約の死亡保険金および高度障害保険金の受取人を保険契約者以外の者に変更することはできません。
5. この特約の死亡保険金の受取人が故意にこの特約の被保険者を死亡させた場合で、その受取人がこの特約の死亡保険金の一部の受取人であるときは、この特約の死亡保険金の残額を他のこの特約の死亡保険金の受取人に支払い、支払わない部分の責任準備金を保険契約者に払い戻します。
6. この特約の被保険者が戦争その他の変乱によって死亡し、または高度障害状態に該当した場合でも、その原因によって死亡し、または高度障害状態に該当したこの特約の被保険者の数の増加が、この特約の計算の基礎に及ぼす影響が少ないと認めたときは、会社は、その程度に応じ、この特約の死亡保険金または高度障害保険金の全額を支払い、またはその金額を削減して支払うことがあります。
7. つぎのいずれかの免責事由に該当したことによって、この特約の死亡保険金が支払われないときは、会社は、責任準備金を保険契約者に払い戻します。
 - (1) この特約の責任開始期の属する日からその日を含めて2年以内にこの特約の被保険者が自殺したとき
 - (2) この特約の死亡保険金の受取人が故意にこの特約の被保険者を死亡させたとき
 - (3) 戦争その他の変乱によってこの特約の被保険者が死亡したとき
8. 保険契約者が故意にこの特約の被保険者を死亡させたことによ

って、この特約の死亡保険金が支払われないときは、責任準備金その他の払戻金の払戻はありません。

9. この特約の被保険者が、この特約の保険期間満了の日において、高度障害状態のうち回復の見込みがないことのみが明らかでないことによって、この特約の高度障害保険金が支払われない場合でも、この特約の保険期間満了後も引き続きその状態が継続し、かつ、その回復の見込みがないことが明らかになったときは、この特約の保険期間満了の日高度障害状態に該当したものとみなして、前条の規定を適用します。
10. この特約の被保険者が、この特約の責任開始期前に発生した傷害または発病した疾病を原因としてこの特約の責任開始期以後に高度障害状態に該当した場合でも、つぎの各号のいずれかに該当したときは、この特約の責任開始期以後の原因によるものとみなして前条の規定を適用します。
 - (1) この特約の締結または復活の際、告知等により会社はその傷害または疾病について知っていたとき、または過失のためこれを知らなかったとき。ただし、事実の一部が告知されなかったことにより、その傷害または疾病に関する事実を会社が正確に知ることができなかった場合を除きます。
 - (2) その傷害または疾病について、この特約の責任開始期前に、この特約の被保険者が医師の診療を受けたことがなく、かつ、健康診断等において異常の指摘を受けたことがないとき。ただし、その傷害または疾病による症状について、保険契約者またはこの特約の被保険者が認識または自覚していた場合を除きます。

(特約の保険金の請求、支払時期および支払場所)

第4条 この特約の保険金の支払事由が生じたときは、保険契約者またはその保険金の受取人は、すみやかに会社に通知してください。

2. 支払事由が生じたこの特約の保険金の受取人は、会社に、請求書類(別表2)を提出して、この特約の保険金を請求してください。
3. この特約の保険金を支払うために必要な事項の確認に際し、保険契約者、この特約の被保険者またはこの特約の保険金の受取人が正当な理由がなく当該確認を妨げ、またはこれに応じなかったとき(会社の指定した医師による必要な診断に応じなかったときを含みます。)は、会社は、これにより当該事項の確認が遅延した期間の遅滞の責任を負わず、その間はこの特約の保険金を支払いません。

4. この特約の保険金の支払時期および支払場所に関する規定は、主約款の支払時期および支払場所に関する規定を準用します。

(特約保険料の払込免除)

- 第5条** この特約の被保険者が、この特約の責任開始期以後に発生した主約款に規定する不慮の事故（以下、「不慮の事故」といいます。）による傷害を直接の原因として、その事故の日からその日を含めて180日以内のこの特約の保険料払込期間中に別表1に定める身体障害の状態（以下、「身体障害状態」といいます。）に該当したときは、会社は、つぎに到来する月単位の契約応当日以降のこの特約の保険料の払込を免除します。この場合、責任開始期前にすでに生じていた障害状態に、責任開始期以後の傷害を原因とする障害状態が新たに加わって、身体障害状態に該当したときも同様とします。
2. この特約の被保険者が、この特約の責任開始期前に発生した不慮の事故による傷害を直接の原因としてこの特約の責任開始期以後に身体障害状態に該当した場合でも、つぎの各号のいずれかに該当したときは、この特約の責任開始期以後の傷害を原因として身体障害状態に該当したものとみなして本条の規定を適用します。
- (1) この特約の締結または復活の際、告知等により会社がその傷害について知っていたとき、または過失のためこれを知らなかったとき。ただし、事実の一部が告知されなかったことにより、その傷害に関する事実を会社が正確に知ることができなかった場合を除きます。
- (2) その傷害について、この特約の責任開始期前に、この特約の被保険者が医師の診療を受けたことがなく、かつ、健康診断等において異常の指摘を受けたことがないとき。ただし、その傷害による症状について、保険契約者またはこの特約の被保険者が認識または自覚していた場合を除きます。
3. この特約の保険料の払込が免除された場合には、以後月単位の契約応当日ごとに所定のこの特約の保険料が払い込まれたものとして取り扱います。
4. 保険料の払込が免除されたこの特約については、この特約の保険料の払込免除事由の発生時以後、第21条（特約保険金額の減額）および第22条（特約の保険期間および保険料払込期間の変更）の規定ならびに他の特約への変更に関する規定を適用しません。
5. 猶予期間中にこの特約の保険料の払込免除事由が生じたときは、保険契約者は、その猶予期間満了の日までにその事由が生じた時におけるこの特約の未払込保険料を払い込んでください。この未払込保険料が払い込まれない場合には、会社は、免除事由の発生により免除すべきこの特約の保険料の払込を免除しません。

(特約保険料の払込を免除しない場合)

- 第6条** この特約の被保険者がつぎのいずれかによって前条の規定に該当した場合には、会社は、この特約の保険料の払込を免除しません。
- (1) 保険契約者またはこの特約の被保険者の故意または重大な過失
- (2) この特約の被保険者の犯罪行為
- (3) この特約の被保険者の精神障害または泥酔の状態を原因とする事故
- (4) この特約の被保険者が法令に定める運転資格を持たないで運転している間に生じた事故
- (5) この特約の被保険者が法令に定める酒気帯び運転またはこれに相当する運転をしている間に生じた事故
- (6) 地震、噴火または津波
- (7) 戦争その他の変乱
2. この特約の被保険者が前項第6号または第7号の原因によって身体障害状態に該当した場合でも、その原因によって身体障害状態に該当したこの特約の被保険者の数の増加が、この特約の計算の基礎に及ぼす影響が少ないと認めるときは、会社は、この特約の保険料の払込を免除することがあります。

(特約保険料の払込免除の請求)

- 第7条** この特約の保険料の払込免除事由が生じたときは、保険契約者またはこの特約の被保険者は、すみやかに会社に通知してください。
2. 保険契約者は、会社に、請求書類（別表2）を提出して、この特約の保険料の払込免除を請求してください。
3. この特約の保険料の払込免除の請求に際しては、第4条（特約

の保険金の請求、支払時期および支払場所）の規定を準用します。

(特約の締結および責任開始期)

第8条 この特約は、主契約締結の際、保険契約者の申出によって、主契約に付加して締結します。

2. この特約の責任開始期は、主契約の責任開始期と同一とします。

(特約の保険期間、保険料払込期間および保険料の払込)

第9条 この特約の保険期間および保険料払込期間は10年または15年とし、この特約の締結の際、保険契約者が選択するものとし

ず。

2. この特約の保険料は、この特約の保険料払込期間中、主約款に定める特約の保険料の払込に関する規定により払い込まれるものとし

(不足特約保険料の差引)

第10条 この特約の保険料が払い込まれないまま、猶予期間中に、この特約の保険金の支払事由が生じたときには、会社は、その支払事由が生じた時の不足特約保険料（未払いの特約の保険料（主契約に付加されている特約およびこの特約の未払込保険料の合計額をいいます。）から主契約の積立金を差し引いた金額をいいます。）を支払うべき保険金額から差し引きます。

(特約の失効)

第11条 主契約が効力を失った場合には、この特約も同時に将来に向かって効力を失います。

2. 前項の規定によりこの特約が効力を失った場合には、保険契約者は、解約返戻金を請求することができます。

(特約の復活)

第12条 主契約の復活請求の際に別段の申出がない場合は、この特約も同時に復活の請求があったものとし

ず。

2. 会社は、前項の規定によって請求された復活を承諾した場合には、主約款の保険契約の復活の規定を準用して、この特約の復活の取扱をします。

(詐欺による取消)

第13条 この特約の締結または復活に際して、保険契約者、この特約の被保険者または保険金の受取人に詐欺の行為があったときは、会社は、この特約を取り消すことができます。この場合、すでに払い込んだこの特約の保険料は払い戻しません。

(告知義務)

第14条 会社が、この特約の締結または復活の際、この特約の保険金の支払事由または保険料の払込免除事由の発生の可能性に関する重要な事項のうち会社所定の書面で告知を求めた事項について、保険契約者またはこの特約の被保険者は、その書面により告知することを要します。ただし、会社の指定する医師が口頭で質問した事項については、その医師に口頭により告知することを要

(告知義務違反による解除)

第15条 保険契約者またはこの特約の被保険者が、故意または重大な過失によって、前条の規定により会社が告知を求めた事項について、事実を告げなかったか、または事実でないことを告げた場合には、会社は、将来に向かってこの特約を解除することができます。

2. 会社は、この特約の保険金の支払事由または保険料の払込免除事由の生じた後においても、前項の規定によってこの特約を解除することができます。この場合には、この特約の保険金を支払わず、または保険料の払込を免除しません。また、すでにこの特約の保険金を支払っていたときはその返還を請求し、または、すでに保険料の払込を免除していたときは、払込を免除した保険料の払込がなかったものとみなして取り扱います。

3. 前項の規定にかかわらず、この特約の保険金の支払事由または保険料の払込免除事由の発生が解除の原因となった事実によらなかったことを保険契約者、この特約の被保険者または保険金の受取人が証明したときは、この特約の保険金を支払いまたは保険料の払込を免除します。

4. 本条の規定によってこの特約を解除した場合は、会社は、第19条（払戻金）第1項に規定する解約返戻金を保険契約者に払い戻

します。

5. 主約款に定める告知義務違反による解除の通知の規定は、本条に規定する特約解除の場合に準用します。

6. 会社は、つぎのいずれかの場合には、本条によるこの特約の解除をすることができません。

- (1) 会社が、この特約の締結または復活の際、解除の原因となる事実を知っていたとき、または過失のためこれを知らなかったとき
 - (2) 会社のためにこの特約の締結の媒介を行なうことができる者（会社のためにこの特約の締結の代理を行なうことができる者を除き、以下、本条において「保険媒介者」といいます。）が、保険契約者またはこの特約の被保険者が前条に規定する告知をすることを妨げたとき
 - (3) 保険媒介者が、保険契約者またはこの特約の被保険者に対し、前条に規定する告知をしないことを勧めたとき、または事実でないことを告げることを勧めたとき
 - (4) 会社が、解除の原因となる事実を知った日からその日を含めて1か月を経過したとき
 - (5) 責任開始期の属する日からその日を含めて2年以内に、この特約の保険金の支払事由または保険料の払込免除事由が生じなかったとき
7. 前項第2号および第3号の場合には、各号に規定する保険媒介者の行為がなかったとしても、保険契約者またはこの特約の被保険者が、前条の規定により会社が告知を求めた事項について、事実を告げなかったかまたは事実でないことを告げたと認められる場合には、適用しません。
- （重大事由による解除）**
- 第16条** 会社は、つぎの各号のいずれかに定める事由が生じた場合には、この特約を将来に向かって解除することができます。
- (1) 保険契約者、この特約の被保険者（死亡保険金の場合は被保険者を除きます。）または保険金の受取人がこの特約の保険金（保険料の払込免除を含みます。以下、本項において同じ。）を詐取する目的もしくは他人に詐取させる目的で事故招致（未遂を含みます。）をした場合
 - (2) この特約の保険金の請求に関し、保険金の受取人に詐欺行為（未遂を含みます。）があった場合
 - (3) 保険契約者、この特約の被保険者または保険金の受取人が、つぎのいずれかに該当する場合
 - (イ) 暴力団、暴力団員（暴力団員でなくなった日から5年を経過しない者を含みます。）、暴力団準構成員、暴力団関係企業その他の反社会的勢力（以下、「反社会的勢力」といいます。）に該当すると認められること
 - (ロ) 反社会的勢力に対して資金等を提供し、または便宜を供与するなどの関与をしていると認められること
 - (ハ) 反社会的勢力を不当に利用していると認められること
 - (ニ) 保険契約者またはこの特約の保険金の受取人が法人の場合、反社会的勢力がその法人の経営を支配し、またはその法人の経営に実質的に関与していると認められること
 - (ホ) その他反社会的勢力と社会的に非難されるべき関係を有していると認められること
 - (4) 主契約、主契約に付加されている他の特約もしくは他の保険契約が重大事由によって解除され、または保険契約者、この特約の被保険者または保険金の受取人が他の保険者との間で締結した保険契約もしくは共済契約が重大事由により解除されるなどにより、会社の保険契約者、この特約の被保険者または保険金の受取人に対する信頼を損ない、この特約を継続することを期待しえない前3号に掲げる事由と同等の事由がある場合
2. 会社は、この特約の保険金の支払事由または保険料の払込免除事由（以下、本項において「支払事由等」といいます。）が生じた後においても、前項の規定によりこの特約を解除することができます。この場合には、前項各号に定める事由の発生時以後に生じた支払事由等によるこの特約の保険金（前項第3号のみに該当した場合で、前項第3号(イ)から(ホ)までに該当したのがこの特約の保険金の受取人のみであり、その保険金の受取人がこの特約の保険金の一部の受取人であるときは、この特約の保険金のうち、その受取人に支払われるべき保険金をいいます。以下、本項において同じ。）を支払わず、または保険料の払込を免除しません。また、この場合に、すでにこの特約の保険金を支払っていたときはその返還を請求し、または、すでに保険料の払込を免除していたときは、払込を免除した保険料の払込がなかったものとみなして取り扱います。
3. 本条の規定によってこの特約を解除するときは、前条第4項および第5項の規定を準用します。
4. 前項の規定にかかわらず、第1項第3号の規定によってこの特約を解除した場合で、この特約の保険金の一部の受取人に対して第2項の規定を適用しこの特約の保険金を支払わないときは、この特約のうち支払われない保険金に対応する部分については前項の規定を適用します。
- （特約の解約）**
- 第17条** 保険契約者は、いつでも将来に向かって、この特約を解約することができます。
2. 前項の規定によってこの特約が解約された場合には、会社は、第19条（払戻金）第1項に規定する解約返戻金を保険契約者に払い戻します。
 3. この特約が解約された場合には、保険証券に裏書きし、または保険証券を回収し特約の解約後の契約内容を記載した新たな保険証券を発行（以下、「保険証券の再発行」といいます。）します。
- （特約の消滅）**
- 第18条** 主契約が解約その他の事由により消滅した場合には、この特約は、その事由が生じた時に消滅します。
2. 前項の規定によってこの特約が消滅した場合は、会社は、第19条（払戻金）第1項に規定する解約返戻金があるときは、これを保険契約者に払い戻します。
- （払戻金）**
- 第19条** この特約の解約返戻金は、この特約の保険料が払い込まれた年月数により計算します。（その金額は別表3に例示してあります。）
2. 保険契約者に払い戻すべき責任準備金は、この特約の保険料が払い込まれた年月数により計算します。
- （この特約の保険金の受取人によるこの特約の存続）**
- 第20条** 保険契約者以外の者でこの特約の解約をすることができる者（以下、「債権者等」といいます。）によるこの特約の解約は、解約の通知が会社に到達した時から1か月を経過した日に効力を生じます。
2. 前項の解約が通知された場合でも、通知の時にいてつぎの各号のすべてを満たすこの特約の保険金の受取人は、保険契約者の同意を得て、前項の期間が経過するまでの間に、当該解約の通知が会社に到達した日に解約の効力が生じたとすれば会社が債権者等に支払うべき金額を債権者等に支払い、かつ会社にその旨を通知したときは、前項の解約はその効力を生じません。
 - (1) 保険契約者もしくはこの特約の被保険者の親族またはこの特約の被保険者本人であること
 - (2) 保険契約者でないこと
 3. 第1項の解約の通知が会社に到達した日以後、当該解約の効力が生じたまたは前項の規定により効力が生じなくなるまでに、この特約の保険金の支払事由が生じ、会社がこの特約の保険金を支払うべきときは、当該支払うべき金額の限度で、前項本文の金額を債権者等に支払います。この場合、当該支払うべき金額から債権者等に支払った金額を差し引いた残額を、この特約の保険金の受取人に支払います。
- （特約保険金額の減額）**
- 第21条** 保険契約者は、将来に向かって特約保険金額を減額することができます。ただし、減額後の特約保険金額が会社の定める金額に満たない場合には、この取扱をしません。
2. 特約保険金額を減額したときは、減額分は解約したものと取り扱います。
 3. 特約保険金額の減額をした場合には、保険証券に裏書きし、または保険証券を回収し特約保険金額の減額後の契約内容を記載した保険証券の再発行をします。
- （特約の保険期間および保険料払込期間の変更）**
- 第22条** 保険契約者は、この特約の保険期間中、会社の定めるところにより、この特約の保険期間および保険料払込期間を変更することができます。
2. この特約の保険期間および保険料払込期間が変更された場合には、つぎの各号の規定により取り扱います。
 - (1) 会社の定める主契約の月単位の契約応当日を変更日とし、会社は、変更日から変更後のこの特約の責任を負います。
 - (2) 変更後のこの特約の保険期間の計算は変更日を基準として行ない、変更後のこの特約の保険料は、変更日現在のこの特約の被保険者の年齢によって計算します。
 - (3) 変更後のこの特約の第1回保険料は、変更日に主契約の積立

金から払い込まれるものとします。この場合、第10条（不足特約保険料の差引）の規定を準用します。

- (4) 変更前のこの特約は、変更日の前日に解約されたものとします。
 - (5) 変更後のこの特約の第1回保険料が猶予期間中に払い込まれなかったときは、この特約の保険期間および保険料払込期間の変更はなかったものとします。
 - (6) 変更後のこの特約には、変更時の特約条項および保険料率が適用されます。
 - (7) 第2条（保険金の支払）、第5条（特約保険料の払込免除）および第15条（告知義務違反による解除）に関しては、変更前のこの特約の保険期間と変更後のこの特約の保険期間とは継続されたものとします。
3. この特約の保険期間および保険料払込期間の変更をした場合には、保険証券に裏書きし、または保険証券を回収し変更後の契約内容を記載した保険証券の再発行をします。

（契約者配当金）

第23条 この特約に対する契約者配当金はありません。

（時効）

第24条 保険金、払戻金その他この特約にもとづく諸支払金の支払または特約保険料の払込免除を請求する権利は、その請求権者が、その権利を行使できるようになった時から3年間請求がない場合には消滅します。

（契約内容の登録）

第25条 会社は、保険契約者および被保険者の同意を得て、つぎの事項を一般社団法人生命保険協会（以下、「協会」といいます。）に登録します。

- (1) 保険契約者ならびに被保険者の氏名、生年月日、性別および住所（市・区・郡までとします。）
 - (2) 特約の死亡保険金の金額
 - (3) 契約日（復活または特約の中途付加が行なわれた場合は、最後の復活または特約の中途付加の日とします。以下、第2項において同じ。）
 - (4) 当会社名
2. 前項の登録の期間は、契約日から5年（契約日において被保険者が満15歳未満の場合は、契約日から5年または被保険者が満15歳に達する日までの期間のうちいずれか長い期間）以内とします。
3. 協会加盟の各生命保険会社および全国共済農業協同組合連合会（以下、「各生命保険会社等」といいます。）は、第1項の規定により登録された被保険者について、保険契約（死亡保険金のある保険契約をいいます。また、死亡保険金または災害死亡保険金のある特約を含みます。以下、本条において同じ。）の申込（復活、復帰、保険金額の増額または特約の中途付加の申込を含みます。）を受けたときまたは更新日において被保険者が満15歳未満の場合に保険契約が更新されるときは、協会に対して第1項の規定により登録された内容について照会することができるものとします。この場合、協会からその結果の連絡を受けるものとします。
4. 各生命保険会社等は、第2項の登録の期間中に保険契約の申込があった場合、前項によって連絡された内容を保険契約の承諾（復活、復帰、保険金額の増額または特約の中途付加の承諾を含みます。以下、本条において同じ。）の判断の参考とすることができるものとします。
5. 各生命保険会社等は、契約日（復活、復帰、保険金額の増額または特約の中途付加が行なわれた場合は、最後の復活、復帰、保険金額の増額または特約の中途付加の日とします。以下、本項において同じ。）から5年（契約日において被保険者が満15歳未満の場合は、契約日から5年または被保険者が満15歳に達する日までの期間のうちいずれか長い期間）以内に保険契約について死亡保険金または高度障害保険金の請求を受けたときは、協会に対して第1項の規定により登録された内容について照会し、その結果を死亡保険金または高度障害保険金の支払の判断の参考とすることができるものとします。
6. 各生命保険会社等は、連絡された内容を承諾の判断または支払の判断の参考とする以外に用いないものとします。
7. 協会および各生命保険会社等は、登録または連絡された内容を他に公開しないものとします。
8. 保険契約者または被保険者は、登録または連絡された内容について、会社または協会に照会することができます。また、その内

容が事実と相違していることを知ったときは、その訂正を請求することができます。

9. 第28条（特約を中途付加する場合の取扱）の規定によりこの特約を中途付加した場合には、主契約または死亡保険金もしくは災害死亡保険金のある特約の契約内容の登録については、主約款ならびに死亡保険金および災害死亡保険金のある特約の規定にかかわらず、この特約の中途付加日から5年間（中途付加日において被保険者が満15歳未満の場合は、中途付加日から5年または被保険者が満15歳に達する日までの期間のうちいずれか長い期間）を登録の期間とします。
10. 第3項、第4項および第5項中、被保険者、保険契約、死亡保険金、災害死亡保険金、保険金額、高度障害保険金とあるのは、農業協同組合法に基づく共済契約においては、それぞれ、被共済者、共済契約、死亡共済金、災害死亡共済金、共済金額、後遺障害共済金と読み替えます。

（管轄裁判所）

第26条 この特約における保険金または保険料の払込免除の請求に関する訴訟については、主約款の管轄裁判所の規定を準用します。

（特約の更新）

第27条 この特約の保険期間が満了する場合、保険契約者がその満了の日の2か月前までにこの特約を継続しない旨を通知しない限り、更新の請求があったものとし、この特約は、保険期間満了の日の翌日に更新して継続します。この場合、この特約の保険期間満了の日の翌日を更新日とします。ただし、更新後のこの特約の保険期間満了の日の翌日におけるこの特約の被保険者の年齢が会社の定める範囲を超える場合を除きます。

2. 更新後のこの特約の保険期間は、更新前のこの特約の保険期間と同一年数とします。ただし、前項ただし書に該当する場合には、会社の定めるところにより、保険期間を短縮して更新されることがあります。
3. 前項の規定にかかわらず、保険契約者から請求があった場合には、会社の定めるところにより、保険期間を変更して更新することができます。
4. 更新されたこの特約の保険期間の計算は更新日を基準として行ない、更新後のこの特約の保険料は、更新日現在のこの特約の被保険者の年齢によって計算します。
5. 更新後のこの特約の第1回保険料は、更新日に主契約の積立金から払い込まれるものとします。この場合、第10条（不足特約保険料の差引）の規定を準用します。
6. 更新後のこの特約の第1回保険料が猶予期間中に払い込まれなかったときは、この特約の更新はなかったものとし、この特約は、更新前のこの特約の保険期間満了時に遡って消滅します。
7. 保険契約者は、この特約の保険期間満了の日の2か月前までに請求した場合は、更新後の特約保険金額を減額することができます。ただし、減額後の特約保険金額が会社の定める金額に満たない場合には、この取扱をしません。
8. この特約が更新された場合には、その旨を保険契約者に通知し、つぎの各号によって取り扱います。
 - (1) 更新後のこの特約には、更新時の特約条項および保険料率が適用されます。
 - (2) 第2条（保険金の支払）、第5条（特約保険料の払込免除）および第15条（告知義務違反による解除）に関しては、更新前のこの特約の保険期間と更新後のこの特約の保険期間とは継続されたものとします。
 - (3) この特約が更新されたときには、新たな保険証券を発行しません。
9. 更新時に、会社がこの特約の締結または中途付加を取り扱っていない場合は、この特約の更新は取り扱いません。この場合、保険契約者から特段の申出がない限り、更新の取扱に準じて、会社が定める他の特約を更新時に付加します。

（特約を中途付加する場合の取扱）

第28条 この特約は、第8条（特約の締結および責任開始期）に定めるほか、主契約の締結後、保険契約者の申出により主契約に付加して締結します。この場合、この特約を締結することを中途付加といいます。

2. 前項に規定する中途付加は、つぎの各号の規定により取り扱います。

- (1) この特約の中途付加を承諾した場合には、会社は、その承諾した日の直後に到来する主契約の月単位の契約応当日から責任を負います。この場合、この特約の責任開始の日を中途付加日とし、この特約の第1回保険料は、中途付加日に主契約の積立金から払い込まれるものとします。ただし、この特約の第1回保険料が中途付加日に払い込まれなかった場合には、中途付加の申出はなかったものとします。
 - (2) 中途付加するこの特約の保険期間および保険料払込期間は10年または15年とし、この特約の中途付加の際、保険契約者が選択するものとします。
 - (3) 中途付加するこの特約の保険料は、中途付加日におけるこの特約の被保険者の年齢により計算します。
 - (4) この特約の責任開始期前に発病した疾病または発生した傷害を直接の原因として、この特約の責任開始期以後に主契約の高度障害給付金が支払われた場合は、この特約は主契約の高度障害給付金が支払われた時から消滅したものとみなします。この場合、責任開始期前にすでに生じていた障害状態に責任開始期以後の傷害または疾病（責任開始期前にすでに生じていた障害状態の原因となった傷害または疾病と因果関係のない傷害または疾病に限り。）を原因とする障害状態が新たに加わって高度障害状態に該当したときを除きます。ただし、その直接の原因がこの特約の責任開始期前によるものでも、第3条（保険金の支払に関する補則）第10項第1号または第2号に該当したときは、この特約の責任開始期以後の原因によるものとみなして、第2条（保険金の支払）の規定を適用します。
3. 本条の規定によりこの特約を中途付加した場合には、新たな保険証券を発行せず、保険証券に裏書し、または保険証券を回収し特約の中途付加後のつぎの各号に定める事項を記載した保険証券の再発行をします。
- (1) 会社名
 - (2) 保険契約者の氏名または名称
 - (3) この特約の被保険者の氏名
 - (4) この特約の保険金の受取人の氏名または名称その他のその受取人を特定するために必要な事項
 - (5) この特約の保険期間
 - (6) 特約保険金額
 - (7) この特約の保険料およびその払込方法
 - (8) 中途付加日
 - (9) 保険証券を再発行した年月日
- （優良体定期保険特約（生存給付保険用）、非喫煙者定期保険特約（生存給付保険用）または非喫煙者終身保険特約（生存給付保険用）への変更）**
- 第29条** 保険契約者は、会社の定めるところにより、会社の承諾を得て、この特約を優良体定期保険特約（生存給付保険用）、非喫煙者定期保険特約（生存給付保険用）または非喫煙者終身保険特約（生存給付保険用）（以下、本条において「変更後特約」といいます。）に変更することができます。
2. 変更後特約の特約保険金額は、この特約の特約保険金額を限度とします。
 3. 変更後特約には、変更時の変更後特約の特約条項および保険料率が適用されます。
- （終身保険特約（生存給付保険用）への変更）**
- 第30条** 保険契約者は、会社の定めるところにより、この特約の被保険者の健康状態にかかわらず、この特約を終身保険特約（生存給付保険用）（以下、本条において「変更後特約」といいます。）に変更することができます。
2. 変更後特約の特約保険金額は、この特約の特約保険金額を限度とします。
 3. 変更後特約には、変更時の変更後特約の特約条項および保険料率が適用されます。
- （非喫煙者定期保険特約（生存給付保険用）からこの特約への自動変更）**
- 第31条** 非喫煙者定期保険特約（生存給付保険用）条項に定めるところにより、非喫煙者定期保険特約（生存給付保険用）（以下、本条において「自動変更前特約」といいます。）からこの特約へ自動変更された場合には、その旨を保険契約者に通知し、つぎの各号の規定により取り扱います。
- (1) 会社は、自動変更前特約の保険期間満了の日の翌日からこの特約の責任を負います。この場合、この特約の責任開始の日を自動変更日とします。
 - (2) この特約の保険期間の計算は自動変更日を基準として行ない、この特約の保険料は、自動変更日現在のこの特約の被保険者の年齢によって計算します。
 - (3) この特約の第1回保険料は、自動変更日に主契約の積立金から払い込まれるものとします。この場合、第10条（不足特約保険料の差引）の規定を準用します。
 - (4) この特約の第1回保険料が猶予期間中に払い込まれなかったときは、この特約への自動変更はなかったものとし、この特約は、自動変更前特約の保険期間満了時に遡って消滅します。
 - (5) 第2条（保険金の支払）、第5条（特約保険料の払込免除）および第15条（告知義務違反による解除）に関しては、自動変更前特約の保険期間とこの特約の保険期間とは継続されたものとします。
 - (6) 自動変更前特約からこの特約へ自動変更されたときには、新たな保険証券を発行しません。
- （特約に特別条件を付ける場合の取扱）**
- 第32条** この特約を主契約に付加する際、この特約の被保険者の健康状態その他が会社の標準とする普通の危険に適合しない場合には、会社は、その危険の種類および程度に応じて、つぎの特別条件を付してこの特約上の責任を負います。
- 特別保険料の領収
- この特約の被保険者の契約年齢による普通保険料に会社の定める特別保険料を加えたものをこの特約の保険料とし、責任準備金および返戻金は、普通保険料によって計算します。
2. 前項の規定によりこの特約に付けた条件は、保険証券に記載します。
 3. 本条の規定によりこの特約に特別条件が付けられた場合には、第22条（特約の保険期間および保険料払込期間の変更）、第27条（特約の更新）および第30条（終身保険特約（生存給付保険用）への変更）の規定にかかわらず、この特約の保険期間もしくは保険料払込期間の変更、この特約の更新または他の特約への変更は取り扱いません。
- （主約款の規定の準用）**
- 第33条** この特約に別段の定めのない場合には、主約款の規定を準用します。
- （主契約が無配当利率感应型10年ごと連生生存給付保険の場合の取扱）**
- 第34条** 主契約が無配当利率感应型10年ごと連生生存給付保険の場合には、つぎの各号の規定により取り扱います。
- (1) 第2条（保険金の支払）の適用に際しては、死亡保険金に関する規定中「主契約の死亡給付金受取人（死亡保険金の受取人を主契約の死亡給付金受取人以外の者に変更することはできません。）とあるのを「この特約と同一被保険者の主契約の死亡給付金受取人（死亡保険金の受取人をこの特約と同一被保険者の主契約の死亡給付金受取人以外の者に変更することはできません。）とすべて読み替えます。
 - (2) 第28条（特約を中途付加する場合の取扱）の適用に際しては、第2項第4号中「主契約の高度障害給付金」とあるのを「この特約と同一被保険者の主契約の高度障害給付金」とすべて読み替えます。
- （この特約の被保険者が主契約の被保険者以外の者の場合の取扱）**
- 第35条** この特約の被保険者が主契約の被保険者以外の者の場合には、つぎの各号の規定により取り扱います。
- (1) 第2条（保険金の支払）の適用に際しては、死亡保険金に関する規定中「主契約の死亡給付金受取人（死亡保険金の受取人を主契約の死亡給付金受取人以外の者に変更することはできません。）とあるのを「この特約の死亡保険金受取人」と読み替えます。この場合、前条第1項第1号の規定は適用しません。
 - (2) この特約の死亡保険金受取人は、つぎの(i)ないし(m)のとおり取り扱います。
 - (i) 保険契約者またはその承継人は、死亡保険金の支払事由が発生するまでは、この特約の被保険者の同意を得た上で、会社に対する通知により、この特約の死亡保険金受取人を変更することができます。
 - (ii) (i)の通知をするときは、保険契約者またはその承継人は、

請求書類（別表2）を提出してください。

- (ハ) (イ)の通知が会社に到達する前に変更前のこの特約の死亡保険金受取人に死亡保険金を支払ったときは、その支払後に変更後のこの特約の死亡保険金受取人から死亡保険金の請求を受けても、会社はこれを支払いません。
- (ニ) この特約の死亡保険金受取人が支払事由の発生以前に死亡したときは、その法定相続人をこの特約の死亡保険金受取人とします。
- (ホ) (ニ)の規定によりこの特約の死亡保険金受取人となった者が死亡した場合に、この者に法定相続人がいないときは、(ニ)の規定によりこの特約の死亡保険金受取人となった者のうち生存している他のこの特約の死亡保険金受取人をこの特約の死亡保険金受取人とします。
- (ヘ) (ニ)および(ホ)によりこの特約の死亡保険金受取人となった者が2人以上いる場合、その受取割合は均等とします。
- (ト) (イ)ないし(ハ)に定めるほか、保険契約者またはその承継人は、死亡保険金の支払事由が発生するまでは、法律上有効な遺言により、この特約の死亡保険金受取人を変更することができます。
- (チ) (ト)のこの特約の死亡保険金受取人の変更は、この特約の被保険者の同意がなければ、その効力を生じません。
- (リ) (ト)および(チ)によるこの特約の死亡保険金受取人の変更は、保険契約者またはその承継人が死亡した後、保険契約者またはその承継人の相続人が会社に通知しなければ、これを会社に対抗することができません。
- (ル) (リ)の通知をするときは、保険契約者またはその承継人の相続人は、請求書類（別表2）を提出してください。
- (ロ) この特約の死亡保険金受取人（(イ)ないし(ル)の規定によるこの特約の死亡保険金受取人の変更の場合も含みます。）は、主契約に付加されたこの特約と同一被保険者の他の特約（死亡を事由とする給付のある特約に限ります。）の死亡を事由とする給付の受取人と同一とします。
- (3) この特約の被保険者が死亡したまたは高度障害状態に該当した時と、主契約の被保険者が死亡したまたは高度障害状態に該当した時（主契約が無配当利率感応型10年ごと連生生存給付保険の場合は、主契約の被保険者のうちいずれかが死亡したまたは高度障害状態に該当した時に、その時点で主契約の他の被保険者がすでに死亡したまたは高度障害状態に該当している時）の先後が明らかでない場合は、この特約の被保険者が先に死亡し、また

は高度障害状態に該当したものとみなして取り扱います。

- (4) 第18条（特約の消滅）をつぎのとおり読み替えます。
- 第18条 つぎの各号のいずれかの事由が生じた場合には、この特約は、その事由が生じた時に消滅します。
- (1) 主契約の死亡給付金、高度障害給付金または災害死亡給付金（主契約が無配当利率感応型10年ごと連生生存給付保険の場合は、第二死亡給付金、第二高度障害給付金または第二災害死亡給付金）を支払ったとき
- (2) 主契約が前号以外の事由により消滅したとき
2. 前項第1号の規定によってこの特約が消滅した場合には、会社は、責任準備金を保険契約者に払い戻します。
3. 第1項第2号の規定によってこの特約が消滅した場合には、会社は、主契約の解約返戻金を払い戻すときはこの特約の解約返戻金を、主契約の責任準備金を払い戻すときはこの特約の責任準備金をそれぞれ保険契約者に払い戻します。
- (5) 第28条（特約を中途付加する場合の取扱）第2項第4号の規定は適用しません。
- (6) 主契約の被保険者が死亡したまたは高度障害状態に該当したことによりこの特約が消滅した場合には、この特約の被保険者であった者は、医師による診査および書面による告知を省略し、会社の定めるところにより、その者を被保険者とし、会社所定の特約を付加した無配当利率感応型10年ごと生存給付保険に加入することができます。ただし、つぎの(イ)ないし(ハ)のすべてに該当する場合に限ります。
- (イ) この特約の消滅の日から1か月以内の申込であること
- (ロ) 無配当利率感応型10年ごと生存給付保険に付加される特約の保険金額が、この特約の消滅時の特約保険金額以下であること
- (ハ) 主契約の被保険者の死亡または高度障害状態が、この特約の被保険者の故意によらないこと
- (7) 前号の規定によりこの特約の被保険者が無配当利率感応型10年ごと生存給付保険に加入するときは、消滅した保険契約に付加されていた特約の被保険者のうち会社の定める要件を満たす者を被保険者とする会社所定の特約についても、前号の規定を準用してその保険契約に付加して締結することができます。

附則

第20条（この特約の保険金の受取人によるこの特約の存続）の規定は、同条第1項の解約の通知が平成22年4月1日以後に会社に到達した場合に適用します。

別表1 対象となる身体障害の状態

身 体 障 害
1. 1眼の視力を全く永久に失ったもの
2. 両耳の聴力を全く永久に失ったもの
3. 1上肢を手関節以上で失ったかまたは1上肢の用もしくは1上肢の3大関節中の2関節の用を全く永久に失ったもの
4. 1下肢を足関節以上で失ったかまたは1下肢の用もしくは1下肢の3大関節中の2関節の用を全く永久に失ったもの
5. 10手指の用を全く永久に失ったもの
6. 1手の5手指を失ったかまたは第1指（母指）および第2指（示指）を含んで4手指を失ったもの
7. 10足指を失ったもの
8. 脊柱に著しい奇形または著しい運動障害を永久に残すもの

備考

1. 眼の障害（視力障害）

- (1) 視力の測定は、万国式視力表により、1眼ずつ、きょう正視力について測定します。
- (2) 「視力を全く永久に失ったもの」とは、視力が0.02以下になって回復の見込のない場合をいいます。
- (3) 視野狭さくおよび眼瞼下垂による視力障害は視力を失ったものとはみなしません。

2. 耳の障害（聴力障害）

- (1) 聴力の測定は、日本工業規格（昭和57年8月14日改定）に準拠したオージオメータで行ないます。
- (2) 「聴力を全く永久に失ったもの」とは、周波数500・1,000・2,000ヘルツにおける聴力レベルをそれぞれa・b・cデシベルとしたとき
- $$1/4 (a + 2b + c)$$
- の値が90デシベル以上（耳介に接しても大声語を理解しえないもの）で回復の見込のない場合をいいます。

3. 上・下肢の障害

- (1) 「上・下肢の用を全く永久に失ったもの」とは、完全にその運動機能を失ったものをいい、上・下肢の完全運動麻痺、または上・下肢においてそれぞれ3大関節（上肢においては肩関節、ひじ関節および手関節、下肢においてはまた関節、ひざ関節および足関節）の完全強直で回復の見込のない場合をいいます。
- (2) 「関節の用を全く永久に失ったもの」とは、関節の完全強直で、回復の見込のない場合、または人工骨頭もしくは人工関節をそう入置換した場合をいいます。

4. 脊柱の障害

- (1) 「脊柱の著しい奇形」とは、脊柱の奇形が通常の衣服を着用しても外部からみて明らかにわかる程度以上のものをいいます。
- (2) 「脊柱の著しい運動障害」とは、頸椎における完全強直の場合、または胸椎以下における前後屈、左右屈および左右回旋の3種の運動のうち、2種以上の運動が生理的範囲の2分の1以下に制限された場合をいいます。

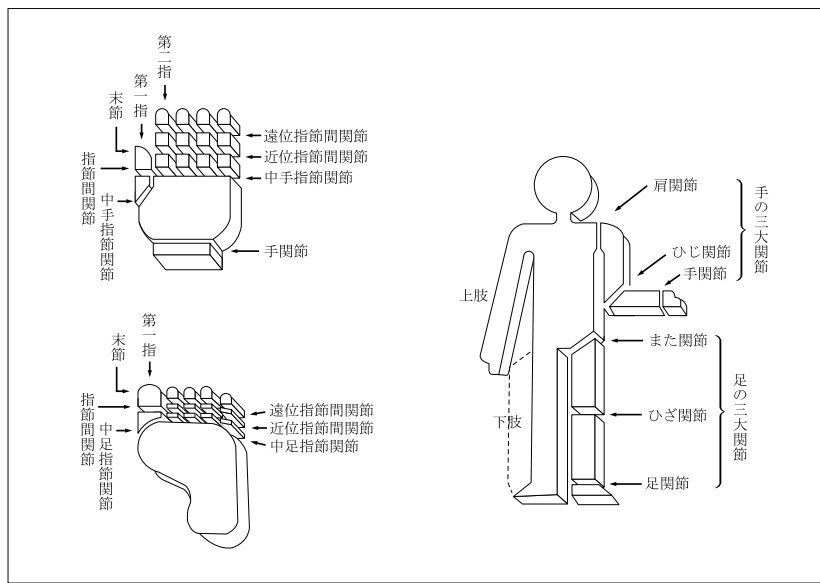
5. 手指の障害

- (1) 手指の障害については、5手指をもって1手として取り扱い、個々の指の障害につきそれぞれ等級を定めてこれを合わせることはありません。
- (2) 「手指を失ったもの」とは、第1指（母指）においては指節間関節、その他の手指は近位指節間関節以上を失ったものをいいます。
- (3) 「手指の用を全く永久に失ったもの」とは、手指の末節の2分の1以上を失った場合、または手指の中手指節間関節もしくは近位指節間関節（第1指（母指）においては指節間関節）の運動範囲が生理的運動範囲の2分の1以下で回復の見込のない場合をいいます。

6. 足指の障害

「足指を失ったもの」とは、足指全部を失ったものをいいます。

参考 身体部位の名称はつぎの図のとおりとします。



別表2 請求書類

項目	請求書類
1 特約の死亡保険金の請求	(1) 会社所定の死亡保険金支払請求書 (2) 会社所定の様式による医師の死亡証明書（ただし、会社が認めた場合、医師の死亡診断書または死体検案書） (3) この特約の被保険者の住民票（ただし、会社が必要と認めた場合、戸籍抄本） (4) 死亡保険金の受取人の戸籍抄本および印鑑証明書 (5) 保険証券
2 特約の高度障害保険金の請求	(1) 会社所定の高度障害保険金支払請求書 (2) 会社所定の診断書 (3) この特約の被保険者の住民票（ただし、会社が必要と認めた場合、戸籍抄本） (4) 高度障害保険金の受取人の戸籍抄本および印鑑証明書 (5) 保険証券
3 特約保険料の払込免除の請求	(1) 会社所定の特約保険料払込免除請求書 (2) 不慮の事故であることを証明する書類 (3) 会社所定の診断書 (4) この特約の被保険者の住民票（ただし、会社が必要と認めた場合、戸籍抄本） (5) 保険証券
4 会社への通知によるこの特約の死亡保険金受取人の変更	(1) 会社所定の保険金受取人変更請求書 (2) 保険契約者の印鑑証明書 (3) 保険証券
5 遺言によるこの特約の死亡保険金受取人の変更	(1) 会社所定の保険金受取人変更請求書 (2) 遺言書 (3) 保険契約者の相続人の印鑑証明書 (4) 保険証券

注 会社は、上記以外の書類の提出を求め、または上記の提出書類の省略を認めることがあります。なお、書類の提出以外の方法（会社の定める方法に限ります。）により請求を行なった場合には、請求を会社が受付した日を請求書類が会社に到着した日とみなします。

別表3

定期保険特約(生存給付保険用)解約返戻金額例表

(男性) (特約保険金額100万円につき)

保険期間	経過年数	契約年齢								
		20歳	25歳	30歳	35歳	40歳	45歳	50歳	55歳	60歳
10年	1年	円 0	円 0	円 0	円 0	円 0	円 0	円 0	円 0	円 0
	2	0	0	0	0	0	0	0	0	0
	3	0	0	0	0	0	0	0	0	0
	4	0	0	0	0	0	0	0	0	0
	5	0	0	0	0	0	0	0	0	1,500
	7	0	0	0	0	300	900	1,100	1,800	6,100
	10	0	0	0	0	0	0	0	0	0
15年	1	0	0	0	0	0	0	0	0	0
	2	0	0	0	0	0	0	0	0	0
	3	0	0	0	0	0	0	0	0	0
	4	0	0	0	0	300	1,000	1,200	2,900	8,400
	5	0	0	0	600	2,000	3,300	4,500	8,400	17,700
	7	0	0	900	2,500	4,700	7,200	9,900	17,800	33,000
	10	300	1,100	2,300	4,300	7,000	10,100	14,400	26,100	44,500
15	0	0	0	0	0	0	0	0	0	

(女性) (特約保険金額100万円につき)

保険期間	経過年数	契約年齢								
		20歳	25歳	30歳	35歳	40歳	45歳	50歳	55歳	60歳
10年	1年	円 0	円 0	円 0	円 0	円 0	円 0	円 0	円 0	円 0
	2	0	0	0	0	0	0	0	0	0
	3	0	0	0	0	0	0	0	0	0
	4	0	0	0	0	0	0	0	0	0
	5	0	0	0	0	0	0	0	0	0
	7	0	0	0	0	0	0	0	0	1,700
	10	0	0	0	0	0	0	0	0	0
15年	1	0	0	0	0	0	0	0	0	0
	2	0	0	0	0	0	0	0	0	0
	3	0	0	0	0	0	0	0	0	0
	4	0	0	0	0	0	0	0	0	2,500
	5	0	0	0	0	500	500	100	2,100	6,500
	7	0	100	400	1,000	2,200	2,300	2,500	6,300	13,100
	10	600	1,000	1,400	2,300	3,600	3,800	5,200	10,200	18,600
15	0	0	0	0	0	0	0	0	0	

(注) 経過年数とは保険料が払い込まれた年月数です。

災害割増特約（生存給付保険用）条項〈目次〉

○この特約の趣旨

- 第1条 特約の被保険者
- 第2条 保険金の支払
- 第3条 保険金の支払に関する補則
- 第4条 特約の保険金の請求、支払時期および支払場所
- 第5条 特約保険料の払込免除
- 第6条 特約保険料の払込を免除しない場合
- 第7条 特約保険料の払込免除の請求
- 第8条 特約の締結および責任開始期
- 第9条 特約の保険期間、保険料払込期間および保険料の払込
- 第10条 不足特約保険料の差引
- 第11条 特約の失効
- 第12条 特約の復活
- 第13条 詐欺による取消
- 第14条 告知義務
- 第15条 告知義務違反による解除
- 第16条 重大事由による解除
- 第17条 特約の解約
- 第18条 特約の消滅

- 第19条 払戻金
- 第20条 災害死亡保険金額の減額
- 第21条 契約者配当金
- 第22条 時効
- 第23条 契約内容の登録
- 第24条 管轄裁判所
- 第25条 特約の更新
- 第26条 特約を中途付加する場合の取扱
- 第27条 特約に特別条件を付ける場合の取扱
- 第28条 主約款の規定の準用
- 第29条 主契約が無配当利率感応型10年ごと連生生存給付保険の場合の取扱
- 第30条 リビング・ニーズ特約（生存給付保険用）とあわせて主契約に付加した場合の取扱
- 第31条 この特約の被保険者が主契約の被保険者以外の者の場合の取扱
- 別表1 対象となる身体障害の状態
- 別表2 請求書類

災害割増特約（生存給付保険用）条項

この特約の趣旨

この特約は、被保険者が不慮の事故により死亡した場合または高度障害状態に該当した場合に所定の給付を行なうことを主な内容とするものです。

（特約の被保険者）

第1条 この特約の被保険者は、この特約の締結時において会社所定の要件を満たす者としします。

（保険金の支払）

第2条 この特約において支払う保険金はつぎのとおりです。

名称	支払額	受取人	保険金を支払う場合（以下、「支払事由」といいます。）	支払事由に該当しても保険金を支払わない場合（以下、「免責事由」といいます。）
災害死亡保険金	災害死亡保険金額	変更することはありません。約の死亡給付金受取人以外の者に主たる保険契約（以下、「主契約」といいます。）の死亡給付金受取人（災害死亡保険金の受取人を主契約の死亡給付金受取人以外の人に	この特約の被保険者がこの特約の保険期間中につき各号のいずれかに該当したとき (1) この特約の責任開始期（復活の取扱が行なわれた場合には、最後の復活の際の責任開始期とします。以下同じ。）以後に発生した主契約の普通保険約款（以下、「主約款」といいます。）に規定する不慮の事故（以下、「不慮の事故」といいます。）による傷害を直接の原因として、その事故の日からその日を含めて180日以内に死亡したとき (2) この特約の責任開始期以後に発病した主約款に規定する感染症（以下、「感染症」といいます。）を直接の原因として死亡したとき	つぎのいずれかにより左記の支払事由に該当したとき (1) この特約の被保険者の犯罪行為 (2) 保険契約者またはこの特約の被保険者の故意または重大な過失 (3) 災害死亡保険金の受取人の故意または重大な過失 (4) この特約の被保険者の精神障害を原因とする事故 (5) この特約の被保険者の泥酔の状態を原因とする事故 (6) この特約の被保険者が法令に定める運転資格を持たないで運転している間に生じた事故 (7) この特約の被保険者が法令に定める酒気帯び運転またはこれに相当する運転をしている間に生じた事故 (8) 地震、噴火、津波または戦争その他の変乱

名称	支払額	受取人	支払事由	免責事由
災害高度障害保険金	災害死亡保険金と同額	この特約の被保険者（災害高度障害保険金の受取人をこの特約の被保険者以外の者に変更することはできません。）	この特約の被保険者がこの特約の保険期間中につきの各号のいずれかに該当したとき (1) この特約の責任開始期以後に発生した不慮の事故による傷害を直接の原因として、その事故の日からその日を含めて180日以内に主約款に規定する高度障害状態（以下、「高度障害状態」といいます。）に該当したとき。この場合、責任開始期前にすでに生じていた障害状態に責任開始期以後に発生した傷害を原因とする障害状態が新たに加わって高度障害状態に該当したときを含みます。 (2) この特約の責任開始期以後に発病した感染症を直接の原因として、高度障害状態に該当したとき。この場合、責任開始期前にすでに生じていた障害状態に責任開始期以後に発病した感染症を原因とする障害状態が新たに加わって高度障害状態に該当したときを含みます。	つぎのいずれかにより左記の支払事由に該当したとき (1) この特約の被保険者の犯罪行為 (2) 保険契約者またはこの特約の被保険者の故意または重大な過失 (3) この特約の被保険者の精神障害を原因とする事故 (4) この特約の被保険者の泥酔の状態を原因とする事故 (5) この特約の被保険者が法令に定める運転資格を持たないで運転している間に生じた事故 (6) この特約の被保険者が法令に定める酒気帯び運転またはこれに相当する運転をしている間に生じた事故 (7) 地震、噴火、津波または戦争その他の変乱

（保険金の支払に関する補則）

第3条 この特約の災害高度障害保険金を支払った場合には、この特約は、その高度障害状態に該当した時から消滅したものとみなします。

- この特約の災害高度障害保険金の請求前にすでにこの特約の災害死亡保険金を支払っていた場合には、この特約の災害高度障害保険金は、この特約の災害死亡保険金と重複しては支払いません。
- 保険契約者が法人で、かつ、主契約の死亡給付金受取人（死亡給付金の一部の受取人である場合を含みます。）が保険契約者である場合には、前条ならびに第31条（この特約の被保険者が主契約の被保険者以外の者の場合の取扱）第1項第1号および第2号の規定にかかわらず、この特約の災害死亡保険金および災害高度障害保険金の受取人は保険契約者となります。この場合、この特約の災害死亡保険金および災害高度障害保険金の受取人を保険契約者以外の者に変更することはできません。
- この特約の災害死亡保険金の受取人が故意または重大な過失によってこの特約の被保険者を死亡させた場合で、その受取人がこの特約の災害死亡保険金の一部の受取人であるときは、この特約の災害死亡保険金の残額を他のこの特約の災害死亡保険金の受取人に支払います。
- 前条の規定にかかわらず、地震、噴火、津波または戦争その他の変乱により、災害死亡保険金または災害高度障害保険金の支払事由に該当したこの特約の被保険者の数の増加が、この特約の計算の基礎に及ぼす影響が少ないと認めるときは、会社は、その程度に応じ、災害死亡保険金もしくは災害高度障害保険金の全額を支払い、またはその金額を削減して支払うことがあります。
- この特約の被保険者が、この特約の保険期間満了の日において、高度障害状態のうち回復の見込みがないことのみが明らかでないことによって、この特約の災害高度障害保険金が支払われない場合でも、この特約の保険期間満了後も引き続きその状態が継続し、かつ、その回復の見込みがないことが明らかになったとき（不慮の事故による傷害を直接の原因とするときは、その不慮の事故の日からその日を含めて180日以内であることを要します。）は、この特約の保険期間満了の日に高度障害状態に該当したものとみなして、前条の規定を適用します。
- この特約の被保険者が、この特約の責任開始期前に発生した不慮の事故による傷害または発病した感染症を直接の原因としてこの特約の責任開始期以後に死亡したまたは高度障害状態に該当した場合でも、つぎの各号のいずれかに該当したときは、この特約の責任開始期以後の原因によるものとみなして前条の規定を適用します。
 - この特約の締結または復活の際、告知等により会社はその傷害または感染症について知っていたとき、または過失のためこれを知らなかったとき。ただし、事実の一部が告知されなかったことにより、その傷害または感染症に関する事実を会社が正確に知ることができなかった場合を除きます。
 - その傷害または感染症について、この特約の責任開始期前に、

この特約の被保険者が医師の診療を受けたことがなく、かつ、健康診断等において異常の指摘を受けたことがないとき。ただし、その傷害または感染症による症状について、保険契約者またはこの特約の被保険者が認識または自覚していた場合を除きます。

（特約の保険金の請求、支払時期および支払場所）

第4条 この特約の保険金の支払事由が生じたときは、保険契約者またはその保険金の受取人は、すみやかに会社に通知してください。

- 支払事由の生じたこの特約の保険金の受取人は、会社に、請求書類（別表2）を提出して、この特約の保険金を請求してください。
- この特約の保険金を支払うために必要な事項の確認に際し、保険契約者、この特約の被保険者またはこの特約の保険金の受取人が正当な理由がなく当該確認を妨げ、またはこれに応じなかったとき（会社の指定した医師による必要な診断に応じなかったときを含みます。）は、会社は、これにより当該事項の確認が遅延した期間の遅滞の責任を負わず、その間はこの特約の保険金を支払いません。
- この特約の保険金の支払時期および支払場所に関する規定は、主約款の支払時期および支払場所に関する規定を準用します。

（特約保険料の払込免除）

第5条 この特約の被保険者が、この特約の責任開始期以後に発生した不慮の事故による傷害を直接の原因として、その事故の日からその日を含めて180日以内のこの特約の保険料払込期間中に別表1に定める身体障害の状態（以下、「身体障害状態」といいます。）に該当したときは、会社は、つぎに到来する月単位の契約応当日以降のこの特約の保険料の払込を免除します。この場合、責任開始期前にすでに生じていた障害状態に、責任開始期以後の傷害を原因とする障害状態が新たに加わって、身体障害状態に該当したときも同様とします。

- この特約の被保険者が、この特約の責任開始期前に発生した不慮の事故による傷害を直接の原因としてこの特約の責任開始期以後に身体障害状態に該当した場合でも、つぎの各号のいずれかに該当したときは、この特約の責任開始期以後の傷害を原因として身体障害状態に該当したものとみなして本条の規定を適用します。
 - この特約の締結または復活の際、告知等により会社はその傷害について知っていたとき、または過失のためこれを知らなかったとき。ただし、事実の一部が告知されなかったことにより、その傷害に関する事実を会社が正確に知ることができなかった場合を除きます。
 - その傷害について、この特約の責任開始期前に、この特約の被保険者が医師の診療を受けたことがなく、かつ、健康診断等において異常の指摘を受けたことがないとき。ただし、その傷害による症状について、保険契約者またはこの特約の被保険者が認識または自覚していた場合を除きます。
- この特約の保険料の払込が免除された場合には、以後月単位の

契約当日ごとに所定のこの特約の保険料が払い込まれたものとして取り扱います。

4. 保険料の払込が免除されたこの特約については、この特約の保険料の払込免除事由の発生時以後、第20条（災害死亡保険金額の減額）の規定を適用しません。
5. 猶予期間中にこの特約の保険料の払込免除事由が生じたときは、保険契約者は、その猶予期間満了の日までにその事由が生じた時におけるこの特約の未払込保険料を払い込んでください。この未払込保険料が払い込まれない場合には、会社は、免除事由の発生により免除すべきこの特約の保険料の払込を免除しません。

（特約保険料の払込を免除しない場合）

第6条 この特約の被保険者がつぎのいずれかによって前条の規定に該当した場合には、会社は、この特約の保険料の払込を免除しません。

- (1) 保険契約者またはこの特約の被保険者の故意または重大な過失
 - (2) この特約の被保険者の犯罪行為
 - (3) この特約の被保険者の精神障害を原因とする事故
 - (4) この特約の被保険者の泥酔の状態を原因とする事故
 - (5) この特約の被保険者が法令に定める運転資格を持たないで運転している間に生じた事故
 - (6) この特約の被保険者が法令に定める酒気帯び運転またはこれに相当する運転をしている間に生じた事故
 - (7) 地震、噴火または津波
 - (8) 戦争その他の変乱
2. この特約の被保険者が前項第7号または第8号の原因によって身体障害状態に該当した場合でも、その原因によって身体障害状態に該当したこの特約の被保険者の数の増加が、この特約の計算の基礎に及ぼす影響が少ないと認めるときは、会社は、この特約の保険料の払込を免除することがあります。

（特約保険料の払込免除の請求）

第7条 この特約の保険料の払込免除事由が生じたときは、保険契約者またはこの特約の被保険者は、すみやかに会社に通知してください。

2. 保険契約者は、会社に、請求書類（別表2）を提出して、この特約の保険料の払込免除を請求してください。
3. この特約の保険料の払込免除の請求に際しては、第4条（特約の保険金の請求、支払時期および支払場所）の規定を準用します。

（特約の締結および責任開始期）

第8条 この特約は、主契約締結の際、保険契約者の申出によって、主契約に付加して締結します。この場合、この特約と同一被保険者のつぎの特約のうち1または2以上の特約とあわせて付加することを要します。

- ・優良体定期保険特約（生存給付保険用）
 - ・非喫煙者定期保険特約（生存給付保険用）
 - ・定期保険特約（生存給付保険用）
 - ・非喫煙者終身保険特約（生存給付保険用）
 - ・終身保険特約（生存給付保険用）
 - ・無解約返戻金型優良体定期保険特約（生存給付保険用）
 - ・無解約返戻金型非喫煙者定期保険特約（生存給付保険用）
 - ・無解約返戻金型定期保険特約（生存給付保険用）
 - ・低解約返戻金型非喫煙者終身保険特約（生存給付保険用）
 - ・低解約返戻金型終身保険特約（生存給付保険用）
 - ・無解約返戻金型非喫煙者家族収入保障特約（生存給付保険用）
 - ・無解約返戻金型家族収入保障特約（生存給付保険用）
2. この特約の責任開始期は、主契約の責任開始期と同一とします。

（特約の保険期間、保険料払込期間および保険料の払込）

第9条 保険契約者は、会社の定める範囲内で、この特約の保険期間および保険料払込期間を定めることができます。

2. この特約の保険料は、この特約の保険料払込期間中、主約款に定める特約の保険料の払込に関する規定により払い込まれるものとします。

（不足特約保険料の差引）

第10条 この特約の保険料が払い込まれないまま、猶予期間中に、この特約の保険金の支払事由が生じたときには、会社は、その支払事由が生じた時の不足特約保険料（未払いの特約の保険料（主契約に付加されている特約およびこの特約の未払込保険料の合計額をいいます。）から主契約の積立金を差し引いた金額をいいます。）を支払うべき金額から差し引きます。

す。）を支払うべき金額から差し引きます。

（特約の失効）

第11条 主約款に規定する猶予期間が経過したときは、この特約はその猶予期間満了の日の翌日から効力を失います。

2. 前項の規定にかかわらず、この特約の保険料の払込が免除されている場合、この特約は効力を失いません。

（特約の復活）

第12条 主契約の復活請求の際に別段の申出がない場合は、この特約も同時に復活の請求があったものとします。

2. 前項に定めるほか、保険契約者は、前条第1項の規定によってこの特約が効力を失った日からその日を含めて3か月以内であれば、請求書類（別表2）を会社の本社または会社の指定した場所に提出してこの特約の復活を請求することができます。
3. 会社は、前2項の規定によって請求された復活を承諾した場合には、主約款の保険契約の復活の規定を準用して、この特約の復活の取扱をします。
4. 前項の場合、新たな保険証券を発行せず、その旨を保険契約者に通知します。

（詐欺による取消）

第13条 この特約の締結または復活に際して、保険契約者、この特約の被保険者または保険金の受取人に詐欺の行為があったときは、会社は、この特約を取り消すことができます。この場合、すでに払い込んだこの特約の保険料は払い戻しません。

（告知義務）

第14条 会社が、この特約の締結または復活の際、この特約の保険金の支払事由または保険料の払込免除事由の発生の可能性に関する重要な事項のうち会社所定の書面で告知を求めた事項について、保険契約者またはこの特約の被保険者は、その書面により告知することを要します。ただし、会社の指定する医師が口頭で質問した事項については、その医師に口頭により告知することを要します。

（告知義務違反による解除）

第15条 保険契約者またはこの特約の被保険者が、故意または重大な過失によって、前条の規定により会社が告知を求めた事項について、事実を告げなかったか、または事実でないことを告げた場合には、会社は、将来に向かってこの特約を解除することができます。

2. 会社は、この特約の保険金の支払事由または保険料の払込免除事由の生じた後においても、前項の規定によってこの特約を解除することができます。この場合には、この特約の保険金を支払わず、または保険料の払込を免除しません。また、すでにこの特約の保険金を支払っていたときはその返還を請求し、または、すでに保険料の払込を免除していたときは、払込を免除した保険料の払込がなかったものとみなして取り扱います。
3. 前項の規定にかかわらず、この特約の保険金の支払事由または保険料の払込免除事由の発生が解除の原因となった事実によらなかったことを保険契約者、この特約の被保険者または保険金の受取人が証明したときは、この特約の保険金を支払いまたは保険料の払込を免除します。
4. 主約款に定める告知義務違反による解除の通知の規定は、本条に規定する特約解除の場合に準用します。
5. 会社は、つぎのいずれかの場合には、本条によるこの特約の解除をすることができません。
 - (1) 会社が、この特約の締結または復活の際、解除の原因となる事実を知っていたとき、または過失のためこれを知らなかったとき
 - (2) 会社のためにこの特約の締結の媒介を行なうことができる者（会社のためにこの特約の締結の代理を行なうことができる者を除き、以下、本条において「保険媒介者」といいます。）が、保険契約者またはこの特約の被保険者が前条に規定する告知をすることを妨げたとき
 - (3) 保険媒介者が、保険契約者またはこの特約の被保険者に対し、前条に規定する告知をしないことを勧めたとき、または事実でないことを告げることを勧めたとき
 - (4) 会社が、解除の原因となる事実を知った日からその日を含めて1か月を経過したとき
 - (5) 責任開始期の属する日からその日を含めて2年以内に、この特約の保険金の支払事由または保険料の払込免除事由が生じた

かったとき

6. 前項第2号および第3号の場合には、各号に規定する保険媒介者の行為がなかったとしても、保険契約者またはこの特約の被保険者が、前条の規定により会社が告知を求めた事項について、事実を告げなかったかまたは事実でないことを告げたと認められる場合には、適用しません。

(重大事由による解除)

第16条 会社は、つぎの各号のいずれかに定める事由が生じた場合には、この特約を将来に向かって解除することができます。

- (1) 保険契約者、この特約の被保険者または保険金の受取人がこの特約の保険金(保険料の払込免除を含みます。以下、本項において同じ。)を詐取する目的もしくは他人に詐取させる目的で事故招致(未遂を含みます。)をした場合
 - (2) この特約の保険金の請求に関し、保険金の受取人に詐欺行為(未遂を含みます。)があった場合
 - (3) 保険契約者、この特約の被保険者または保険金の受取人が、つぎのいずれかに該当する場合
 - (イ) 暴力団、暴力団員(暴力団員でなくなった日から5年を経過しない者を含みます。)、暴力団準構成員、暴力団関係企業その他の反社会的勢力(以下、「反社会的勢力」といいます。)に該当すると認められること
 - (ロ) 反社会的勢力に対して資金等を提供し、または便宜を供与するなどの関与をしていると認められること
 - (ハ) 反社会的勢力を不当に利用していると認められること
 - (ニ) 保険契約者またはこの特約の保険金の受取人が法人の場合、反社会的勢力がその法人の経営を支配し、またはその法人の経営に実質的に関与していると認められること
 - (ホ) その他反社会的勢力と社会的に非難されるべき関係を有していると認められること
 - (4) 主契約、主契約に付加されている他の特約もしくは他の保険契約が重大事由によって解除され、または保険契約者、この特約の被保険者または保険金の受取人が他の保険者との間で締結した保険契約もしくは共済契約が重大事由により解除されるなどにより、会社の保険契約者、この特約の被保険者または保険金の受取人に対する信頼を損ない、この特約を継続することを期待しえない前3号に掲げる事由と同等の事由がある場合
2. 会社は、この特約の保険金の支払事由または保険料の払込免除事由(以下、本項において「支払事由等」といいます。)が生じた後においても、前項の規定によりこの特約を解除することができます。この場合には、前項各号に定める事由の発生時以後に生じた支払事由等によるこの特約の保険金(前項第3号のみに該当した場合で、前項第3号(イ)から(ホ)までに該当したのがこの特約の保険金の受取人のみであり、その保険金の受取人がこの特約の保険金の一部の受取人であるときは、この特約の保険金のうち、その受取人に支払われるべき保険金をいいます。以下、本項において同じ。)を支払わず、または保険料の払込を免除しません。また、この場合に、すでにこの特約の保険金を支払っていたときはその返還を請求し、または、すでに保険料の払込を免除していたときは、払込を免除した保険料の払込がなかったものとみなして取り扱います。
3. 本条の規定によってこの特約を解除するときは、前条第4項の規定を準用します。

(特約の解約)

第17条 保険契約者は、いつでも将来に向かって、この特約を解約することができます。

2. この特約が解約された場合には、保険証券に裏書し、または保険証券を回収し特約の解約後の契約内容を記載した新たな保険証券を発行(以下、「保険証券の再発行」といいます。)します。

(特約の消滅)

第18条 つぎの各号のいずれかの事由が生じた場合には、この特約は、その事由が生じた時に消滅します。

- (1) 主契約の死亡給付金、高度障害給付金または災害死亡給付金を支払ったとき
- (2) 主契約が前号以外の事由により消滅したとき
- (3) 主契約に付加されたこの特約と同一被保険者の第8条(特約の締結および責任開始期)第1項に規定する特約が前2号以外の事由によってすべて消滅(月払給付金支払期間の開始を含みます。)したとき

2. 前項第3号の規定によってこの特約が消滅した場合には、保険証券に裏書し、または保険証券を回収し特約の消滅後の契約内容を記載した保険証券の再発行をします。

(払戻金)

第19条 この特約に対する払戻金はありません。

(災害死亡保険金額の減額)

第20条 保険契約者は、将来に向かって災害死亡保険金額を減額することができます。ただし、減額後の災害死亡保険金額が会社の定める金額に満たない場合には、この取扱をしません。

2. 主契約に付加されたこの特約と同一被保険者の第8条(特約の締結および責任開始期)第1項に規定する特約の保険金額または特約月払給付金額が減額(特約の消滅および月払給付金支払期間の開始を含みます。)された場合で、減額後の保険金額(無解約返戻金型非喫煙者家族収入保障特約(生存給付保険用)および無解約返戻金型家族収入保障特約(生存給付保険用)については、月払給付金支払保証期間に対する月払給付金の現価とします。以下同じ。)の合計額に対する災害死亡保険金額の割合が、会社の定める限度を超えるとときは、その限度まで災害死亡保険金額を減額します。

3. 災害死亡保険金額を減額したときは、減額分は解約したものと取り扱います。

4. 災害死亡保険金額の減額をした場合には、保険証券に裏書し、または保険証券を回収し災害死亡保険金額の減額後の契約内容を記載した保険証券の再発行をします。

(契約者配当金)

第21条 この特約に対する契約者配当金はありません。

(時効)

第22条 保険金その他この特約にもとづく諸支払金の支払または特約保険料の払込免除を請求する権利は、その請求権者が、その権利を行使できるようになった時から3年間請求がない場合には消滅します。

(契約内容の登録)

第23条 会社は、保険契約者および被保険者の同意を得て、つぎの事項を一般社団法人生命保険協会(以下、「協会」といいます。)に登録します。

- (1) 保険契約者ならびに被保険者の氏名、生年月日、性別および住所(市・区・郡までとします。)
 - (2) 災害死亡保険金の金額
 - (3) 契約日(復活または特約の中途付加が行なわれた場合は、最後の復活または特約の中途付加の日とします。以下、第2項において同じ。)
 - (4) 当会社名
2. 前項の登録の期間は、契約日から5年(契約日において被保険者が満15歳未満の場合は、契約日から5年または被保険者が満15歳に達する日までの期間のうちいずれか長い期間)以内とします。
3. 協会加盟の各生命保険会社および全国共済農業協同組合連合会(以下、「各生命保険会社等」といいます。)は、第1項の規定により登録された被保険者について、保険契約(死亡保険金のある保険契約をいいます。また、死亡保険金または災害死亡保険金のある特約を含みます。以下、本条において同じ。)の申込(復活、復帰、保険金額の増額または特約の中途付加の申込を含みます。)を受けたときまたは更新日において被保険者が満15歳未満の場合に保険契約が更新されるときは、協会に対して第1項の規定により登録された内容について照会することができるものとします。この場合、協会からその結果の連絡を受けるものとします。
4. 各生命保険会社等は、第2項の登録の期間中に保険契約の申込があった場合、前項によって連絡された内容を保険契約の承諾(復活、復帰、保険金額の増額または特約の中途付加の承諾を含みます。以下、本条において同じ。)の判断の参考とすることができるものとします。
5. 各生命保険会社等は、契約日(復活、復帰、保険金額の増額または特約の中途付加が行なわれた場合は、最後の復活、復帰、保険金額の増額または特約の中途付加の日とします。以下、本項において同じ。)から5年(契約日において被保険者が満15歳未満の場合は、契約日から5年または被保険者が満15歳に達する日までの期間のうちいずれか長い期間)以内に保険契約について死亡保険金または高度障害保険金の請求を受けたときは、協会に対して第1項の規定により登録された内容について照会し、その結果

を死亡保険金または高度障害保険金の支払の判断の参考とすることができるものとします。

6. 各生命保険会社等は、連絡された内容を承諾の判断または支払の判断の参考とする以外に用いないものとします。
7. 協会および各生命保険会社等は、登録または連絡された内容を他に公開しないものとします。
8. 保険契約者または被保険者は、登録または連絡された内容について、会社または協会に照会することができます。また、その内容が事実と相違していることを知ったときは、その訂正を請求することができます。
9. 第3項、第4項および第5項中、被保険者、保険契約、死亡保険金、災害死亡保険金、保険金額、高度障害保険金とあるのは、農業協同組合法に基づく共済契約においては、それぞれ、被共済者、共済契約、死亡共済金、災害死亡共済金、共済金額、後遺障害共済金と読み替えます。

（管轄裁判所）

第24条 この特約における保険金または保険料の払込の免除の請求に関する訴訟については、主約款の管轄裁判所の規定を準用します。

（特約の更新）

第25条 この特約の保険期間が満了する場合、保険契約者とその満了の日の2か月前までにこの特約を継続しない旨を通知しない限り、更新の請求があったものとし、この特約は、保険期間満了の日の翌日に更新して継続します。この場合、この特約の保険期間満了の日の翌日を更新日とします。ただし、更新後のこの特約の保険期間満了の日の翌日におけるこの特約の被保険者の年齢が会社の定める範囲を超える場合を除きます。

2. 更新後のこの特約の保険期間は、更新前のこの特約の保険期間と同一年数とします。ただし、前項ただし書に該当する場合には、会社の定める保険期間の範囲内で保険期間を短縮して更新します。
3. 前項の規定にかかわらず、保険契約者から請求があった場合には、更新日におけるこの特約の被保険者の年齢が会社の定める範囲内であれば、保険期間を変更して更新することができます。
4. 更新されたこの特約の保険期間の計算は更新日を基準として行ないます。
5. 更新後のこの特約の第1回保険料は、更新日に主契約の積立金から払い込まれるものとします。この場合、第10条（不足特約保険料の差引）の規定を準用します。
6. 更新後のこの特約の第1回保険料が猶予期間中に払い込まれなかったときは、この特約の更新はなかったものとし、この特約は、更新前のこの特約の保険期間満了時に遡って消滅します。
7. 保険契約者は、この特約の保険期間満了の日の2か月前までに請求した場合は、更新後の災害死亡保険金額を減額することができます。ただし、減額後の災害死亡保険金額が会社の定める金額に満たない場合には、この取扱をしません。
8. この特約が更新された場合には、その旨を保険契約者に通知し、つぎの各号によって取り扱います。

- (1) 更新後のこの特約には、更新時の特約条項および保険料率が適用されます。
- (2) 第2条（保険金の支払）、第5条（特約保険料の払込免除）および第15条（告知義務違反による解除）に関しては、更新前のこの特約の保険期間と更新後のこの特約の保険期間とは継続されたものとします。
- (3) この特約が更新されたときには、新たな保険証券を発行しません。

9. 更新時に、会社がこの特約の締結または中途付加を取り扱っていない場合は、この特約の更新は取り扱いません。この場合、保険契約者から特段の申出がない限り、更新の取扱に準じて、会社が定める他の特約を更新時に付加します。

（特約を中途付加する場合の取扱）

第26条 この特約は、第8条（特約の締結および責任開始期）に定めるほか、主契約の締結後、保険契約者の申出により、この特約と同一被保険者の第8条（特約の締結および責任開始期）第1項に規定する特約（月払給付金支払期間中の特約を除きます。）が付加された主契約に付加して締結します。この場合、この特約を締結することを中途付加といいます。

2. 前項に規定する中途付加は、つぎの各号の規定により取り扱います。

(1) この特約の中途付加を承諾した場合には、会社は、保険契約者がこの特約の中途付加の申出をした日と中途付加するこの特約の被保険者に関する告知の日とのいずれか遅い日の直後に到来する主契約の月単位の契約当日から責任を負います。この場合、この特約の責任開始の日を中途付加日とし、この特約の第1回保険料は、中途付加日に主契約の積立金から払い込まれるものとします。ただし、この特約の第1回保険料が中途付加日に払い込まれなかった場合には、中途付加の申出はなかったものとし、

(2) 中途付加するこの特約の保険期間および保険料払込期間は、中途付加日から会社の定める範囲内で保険契約者が選択した保険期間の満了日までとします。

3. 本条の規定によりこの特約を中途付加した場合には、新たな保険証券を発行せず、保険証券に裏書き、または保険証券を回収し特約の中途付加後のつぎの各号に定める事項を記載した保険証券の再発行をします。

- (1) 会社名
- (2) 保険契約者の氏名または名称
- (3) この特約の被保険者の氏名
- (4) この特約の保険金の受取人の氏名または名称その他のその受取人を特定するために必要な事項
- (5) この特約の保険期間
- (6) この特約の災害死亡保険金額
- (7) この特約の保険料およびその払込方法
- (8) 中途付加日
- (9) 保険証券を再発行した年月日

（特約に特別条件を付ける場合の取扱）

第27条 この特約を主契約に付加する際、この特約の被保険者の健康状態その他が会社の標準とする普通の危険に適合しない場合には、会社は、その危険の種類および程度に応じて、つぎの特別条件を付してこの特約上の責任を負います。

特定障害状態についての不担保

不担保とする特定障害は、視力障害および聴力障害とし、つぎの(イ)および(ロ)のとおり取り扱います。

(イ) 視力障害

この特約の被保険者が高度障害状態または身体障害状態のうち、「両眼の視力を全く永久に失ったもの」または「1眼の視力を全く永久に失ったもの」に該当し、この特約の災害高度障害保険金の支払事由またはこの特約の保険料の払込免除事由が生じた場合でも、会社は、この特約の災害高度障害保険金の支払またはこの特約の保険料の払込免除を行いません。

(ロ) 聴力障害

この特約の被保険者が身体障害状態のうち、「両耳の聴力を全く永久に失ったもの」に該当し、この特約の保険料の払込免除事由が生じた場合でも、会社は、この特約の保険料の払込免除を行いません。

2. 前項の規定によりこの特約に付けた条件は、保険証券に記載します。

（主約款の規定の準用）

第28条 この特約に別段の定めのない場合には、主約款の規定を準用します。

（主契約が無配当利率感応型10年ごと連生生存給付保険の場合の取扱）

第29条 主契約が無配当利率感応型10年ごと連生生存給付保険の場合には、つぎの各号の規定により取り扱います。

- (1) 第2条（保険金の支払）の適用に際しては、災害死亡保険金に関する規定中「主たる保険契約（以下、「主契約」といいます。）の死亡給付金受取人（災害死亡保険金の受取人を主契約の死亡給付金受取人以外の者に変更することはできません。）」とあるのを「この特約と同一被保険者の主たる保険契約（以下、「主契約」といいます。）の死亡給付金受取人（災害死亡保険金の受取人をこの特約と同一被保険者の主契約の死亡給付金受取人以外の者に変更することはできません。）」と読み替えます。
- (2) 第18条（特約の消滅）の適用に際しては、第1項第1号中「主契約の死亡給付金、高度障害給付金または災害死亡給付金」とあるのを「この特約と同一被保険者の主契約の死亡給付金、高度障害給付金または災害死亡給付金」と読み替えます。

(リビング・ニーズ特約（生存給付保険用）とあわせて主契約に付加した場合の取扱）

第30条 この特約をリビング・ニーズ特約（生存給付保険用）とあわせて主契約に付加した場合、リビング・ニーズ特約（生存給付保険用）の規定により、主契約に付加されたこの特約と同一被保険者の第8条（特約の締結および責任開始期）第1項に規定する特約の死亡保険金額および換算死亡保険金額の一部が指定保険金額として指定され、特約保険金が支払われたことによりその保険金額が減額された場合で、減額後の保険金額の合計額に対する災害死亡保険金額の割合が、会社の定める限度を超えるときでも、災害死亡保険金額は減額されないものとします。

(この特約の被保険者が主契約の被保険者以外の者の場合の取扱)

第31条 この特約の被保険者が主契約の被保険者以外の者の場合には、つぎの各号の規定により取り扱います。

- (1) 第2条（保険金の支払）の適用に際しては、災害死亡保険金に関する規定中「主たる保険契約（以下、「主契約」といいます。）の死亡給付金受取人（災害死亡保険金の受取人を主契約の死亡給付金受取人以外の者に変更することはできません。）」とあるのを「この特約の災害死亡保険金受取人」と読み替えます。この場合、第29条（主契約が無配当利率感応型10年ごと連生生存給付保険の場合の取扱）第1項第1号の規定は適用しません。
- (2) この特約の災害死亡保険金受取人は、つぎの(イ)ないし(ロ)のとおり取り扱います。
 - (イ) 保険契約者またはその承継人は、災害死亡保険金の支払事由が発生するまでは、この特約の被保険者の同意を得た上で、会社に対する通知により、この特約の災害死亡保険金受取人を変更することができます。
 - (ロ) (イ)の通知をするときは、保険契約者またはその承継人は、請求書類（別表2）を提出してください。
 - (ハ) (イ)の通知が会社に到達する前に変更前のこの特約の災害死亡保険金受取人に災害死亡保険金を支払ったときは、その支払後に変更後のこの特約の災害死亡保険金受取人から災害死亡保険金の請求を受けても、会社はこれを支払いません。
 - (ニ) この特約の災害死亡保険金受取人が支払事由の発生以前に死亡したときは、その法定相続人をこの特約の災害死亡保険金受取人とします。
 - (ホ) (ニ)の規定によりこの特約の災害死亡保険金受取人となった者が死亡した場合に、この者に法定相続人がいないときは、(ニ)の規定によりこの特約の災害死亡保険金受取人となった者のうち生存している他のこの特約の災害死亡保険金受取人をこの特約の災害死亡保険金受取人とします。
 - (ヘ) (イ)および(ロ)によりこの特約の災害死亡保険金受取人となった者が2人以上いる場合、その受取割合は均等とします。
 - (ト) (イ)ないし(ハ)に定めるほか、保険契約者またはその承継人は、災害死亡保険金の支払事由が発生するまでは、法律上有効な遺言により、この特約の災害死亡保険金受取人を変更することができます。
 - (チ) (ト)のこの特約の災害死亡保険金受取人の変更は、この特約の被保険者の同意がなければ、その効力を生じません。

(リ) (ト)および(チ)によるこの特約の災害死亡保険金受取人の変更は、保険契約者またはその承継人が死亡した後、保険契約者またはその承継人の相続人が会社に通知しなければ、これを会社に対抗することができません。

(ヌ) (リ)の通知をするときは、保険契約者またはその承継人の相続人は、請求書類（別表2）を提出してください。

(ル) この特約の災害死亡保険金受取人（(イ)ないし(ヌ)の規定によるこの特約の災害死亡保険金受取人の変更の場合も含みます。）は、主契約に付加されたこの特約と同一被保険者の他の特約（無解約返戻金型非喫煙者家族収入保障特約（生存給付保険用）および無解約返戻金型家族収入保障特約（生存給付保険用）以外の死亡を事由とする給付のある特約に限りま）の死亡を事由とする給付の受取人と同一とします。

(3) 第18条（特約の消滅）をつぎのとおり読み替えます。この場合、第29条第1項第2号の規定は適用しません。

第18条 つぎの各号のいずれかの事由が生じた場合には、この特約は、その事由が生じた時に消滅します。

(1) 主契約の死亡給付金、高度障害給付金または災害死亡給付金（主契約が無配当利率感応型10年ごと連生生存給付保険の場合は、第二死亡給付金、第二高度障害給付金または第二災害死亡給付金）を支払ったとき

(2) 主契約が前号以外の事由により消滅したとき

(3) 主契約に付加されたこの特約と同一被保険者の第8条（特約の締結および責任開始期）第1項に規定する特約の死亡保険金、高度障害保険金、第1回死亡月払給付金または第1回高度障害月払給付金を支払ったとき

(4) 主契約に付加されたこの特約と同一被保険者の第8条（特約の締結および責任開始期）第1項に規定する特約（月払給付金支払期間中の特約を除きます。）が前3号以外の事由によってすべて消滅したとき

2. 前項第3号または第4号の規定によってこの特約が消滅した場合には、保険証券に裏書し、または保険証券を回収し特約の消滅後の契約内容を記載した保険証券の再発行をします。

(4) 第8条（特約の締結および責任開始期）第1項に規定する特約の規定にもとづき、この特約の被保険者が無配当利率感応型10年ごと生存給付保険に加入するときは、医師による診査および書面による告知を省略し、この特約をその保険契約に付加して締結することができます。ただし、つぎの(イ)および(ロ)のいずれにも該当する場合に限りま。

(イ) 付加されるこの特約の災害死亡保険金額が、この特約の消滅時の災害死亡保険金額以下、かつ、会社の定める範囲内であること

(ロ) 加入する日における被保険者の年齢が、会社の定める範囲内であること

(5) 第8条（特約の締結および責任開始期）第1項に規定する特約の規定にもとづき、この特約の被保険者が無配当利率感応型10年ごと生存給付保険に加入する場合で、その被保険者以外の者を被保険者とする会社所定の特約をその保険契約に付加するときは、消滅した保険契約に付加されていたその被保険者以外の者を被保険者とするこの特約についても、前号の規定を準用してその保険契約に付加して締結することができます。

別表1 対象となる身体障害の状態

身 体 障 害
1. 1眼の視力を全く永久に失ったもの
2. 両耳の聴力を全く永久に失ったもの
3. 1上肢を手関節以上で失ったかまたは1上肢の用もしくは1上肢の3大関節中の2関節の用を全く永久に失ったもの
4. 1下肢を足関節以上で失ったかまたは1下肢の用もしくは1下肢の3大関節中の2関節の用を全く永久に失ったもの
5. 10手指の用を全く永久に失ったもの
6. 1手の5手指を失ったかまたは第1指（母指）および第2指（示指）を含んで4手指を失ったもの
7. 10足指を失ったもの
8. 脊柱に著しい奇形または著しい運動障害を永久に残すもの

備考

1. 眼の障害（視力障害）

(1) 視力の測定は、万国式視力表により、1眼ずつ、きょう正視力について測定します。

(2) 「視力を全く永久に失ったもの」とは、視力が0.02以下になって回復の見込のない場合をいいます。

(3) 視野狭さくおよび眼瞼下垂による視力障害は視力を失ったものとはみなしません。

2. 耳の障害（聴力障害）

(1) 聴力の測定は、日本工業規格（昭和57年8月14日改定）に準拠したオーディオメータで行ないます。

(2) 「聴力を全く永久に失ったもの」とは、周波数500・1,000・2,000ヘルツにおける聴力レベルをそれぞれa・b・cデシベルとしたとき

$$1/4(a + 2b + c)$$

の値が90デシベル以上（耳介に接しても大声語を理解しえないもの）で回復の見込のない場合をいいます。

3. 上・下肢の障害

(1) 「上・下肢の用を全く永久に失ったもの」とは、完全にその運動機能を失ったものをいい、上・下肢の完全運動麻痺、または上・下肢においてそれぞれ3大関節（上肢においては肩関節、ひじ関節および手関節、下肢においてはまた関節、ひざ関節および足関節）の完全強直で回復の見込のない場合をいいます。

(2) 「関節の用を全く永久に失ったもの」とは、関節の完全強直で、回復の見込のない場合、または人工骨頭もしくは人工関節をそう入置換した場合をいいます。

4. 脊柱の障害

(1) 「脊柱の著しい奇形」とは、脊柱の奇形が通常の衣服を着用しても外部からみて明らかにわかる程度以上のものをいいます。

(2) 「脊柱の著しい運動障害」とは、頸椎における完全強直の場合、または胸椎以下における前後屈、左右屈および左右回旋の3種の運動のうち、2種以上の運動が生理的範囲の2分の1以下に制限された場合をいいます。

5. 手指の障害

(1) 手指の障害については、5手指をもって1手として取り扱い、個々の指の障害につきそれぞれ等級を定めてこれを合わせることはありません。

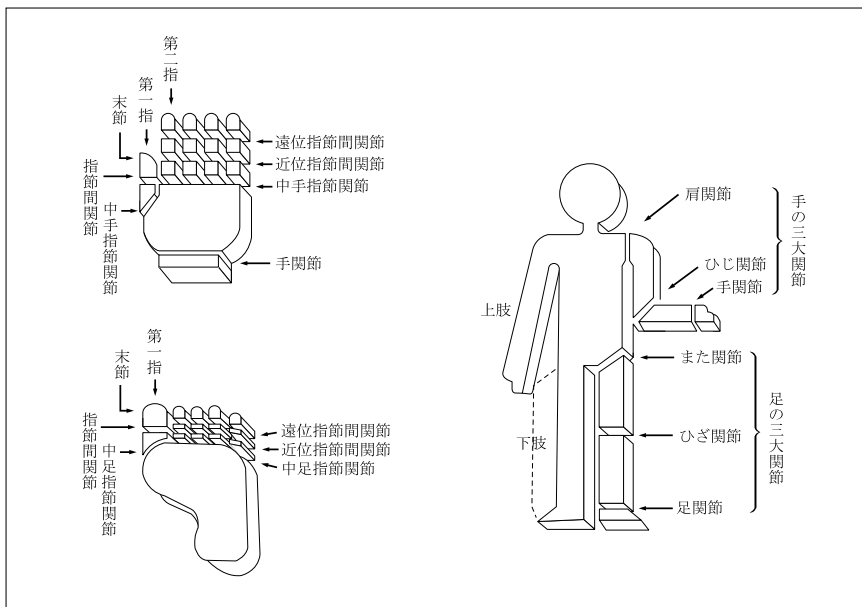
(2) 「手指を失ったもの」とは、第1指（母指）においては指節間関節、その他の手指は近位指節間関節以上を失ったものをいいます。

(3) 「手指の用を全く永久に失ったもの」とは、手指の末節の2分の1以上を失った場合、または手指の中手指節関節もしくは近位指節間関節（第1指（母指）においては指節間関節）の運動範囲が生理的運動範囲の2分の1以下で回復の見込のない場合をいいます。

6. 足指の障害

「足指を失ったもの」とは、足指全部を失ったものをいいます。

参考 身体部位の名称はつぎの図のとおりとします。



別表2 請求書類

項目	請求書類
1 災害死亡保険金の請求 ＜第2条＞	(1) 会社所定の災害死亡保険金支払請求書 (2) 会社所定の様式による医師の死亡証明書（ただし、事実関係が明確な場合には、医師の死亡診断書または死体検案書） (3) 不慮の事故であることを証明する書類 (4) この特約の被保険者の住民票（ただし、住民票では事実関係が不明確な場合には、戸籍抄本） (5) 災害死亡保険金の受取人の戸籍抄本および印鑑証明書 (6) 保険証券
2 災害高度障害保険金の請求 ＜第2条＞	(1) 会社所定の災害高度障害保険金支払請求書 (2) 会社所定の診断書 (3) 不慮の事故であることを証明する書類 (4) この特約の被保険者の住民票（ただし、住民票では事実関係が不明確な場合には、戸籍抄本） (5) 災害高度障害保険金の受取人の戸籍抄本および印鑑証明書 (6) 保険証券
3 特約保険料の払込免除の請求 ＜第5条＞	(1) 会社所定の特約保険料払込免除請求書 (2) 不慮の事故であることを証明する書類 (3) 会社所定の診断書 (4) この特約の被保険者の住民票（ただし、住民票では事実関係が不明確な場合には、戸籍抄本） (5) 保険証券
4 特約の復活 ＜第12条＞	(1) 会社所定の特約の復活申込書兼告知書
5 会社への通知によるこの特約の災害死亡保険金受取人の変更 ＜第31条＞	(1) 会社所定の保険金受取人変更請求書 (2) 保険契約者の印鑑証明書 (3) 保険証券
6 遺言によるこの特約の災害死亡保険金受取人の変更 ＜第31条＞	(1) 会社所定の保険金受取人変更請求書 (2) 遺言書 (3) 保険契約者の相続人の印鑑証明書 (4) 保険証券

注 会社は、上記以外の書類の提出を求め、または上記の提出書類の省略を認めることがあります。また、4の請求については、会社の指定した医師に被保険者の診断を行なわせることがあります。なお、書類の提出以外の方法（会社の定める方法に限ります。）により請求を行なった場合には、請求を会社が受付した日を請求書類が会社に到着した日とみなします。

傷害特約（生存給付保険用）条項〈目次〉

○この特約の趣旨

- 第1条 特約の被保険者
- 第2条 災害保険金および障害給付金の支払
- 第3条 災害保険金および障害給付金の支払に関する補則
- 第4条 障害給付金額
- 第5条 災害保険金・障害給付金の請求、支払時期および支払場所
- 第6条 特約保険料の払込免除
- 第7条 特約保険料の払込を免除しない場合
- 第8条 特約保険料の払込免除の請求
- 第9条 特約の締結および責任開始期
- 第10条 特約の保険期間、保険料払込期間および保険料の払込
- 第11条 不足特約保険料の差引
- 第12条 特約の失効
- 第13条 特約の復活
- 第14条 詐欺による取消
- 第15条 告知義務
- 第16条 告知義務違反による解除
- 第17条 重大事由による解除
- 第18条 特約の解約
- 第19条 特約の消滅
- 第20条 払戻金

- 第21条 災害保険金額の減額
- 第22条 契約者配当金
- 第23条 時効
- 第24条 契約内容の登録
- 第25条 管轄裁判所
- 第26条 特約の更新
- 第27条 特約を中途付加する場合の取扱
- 第28条 特約に特別条件を付ける場合の取扱
- 第29条 主約款の規定の準用
- 第30条 主契約が無配当利率感応型10年ごと連生生存給付保険の場合の取扱
- 第31条 リビング・ニーズ特約（生存給付保険用）とあわせて主契約に付加した場合の取扱
- 第32条 この特約の被保険者が主契約の被保険者以外の者の場合の取扱
- 別表1 給付割合表
- 別表2 身体の同一部位
- 別表3 対象となる身体障害の状態
- 別表4 請求書類

傷害特約（生存給付保険用）条項

この特約の趣旨

この特約は、被保険者が不慮の事故により死亡した場合または身に障害を受けた場合に所定の給付を行なうことを主な内容とするものです。

（特約の被保険者）

第1条 この特約の被保険者は、この特約の締結時において会社所定の要件を満たす者とします。

（災害保険金および障害給付金の支払）

第2条 この特約において支払う災害保険金および障害給付金はつぎのとおりです。

名称	支払額	受取人	災害保険金・障害給付金を支払う場合（以下、「支払事由」といいます。）	支払事由に該当しても災害保険金・障害給付金を支払わない場合（以下、「免責事由」といいます。）
災害保険金	災害保険金額	主たる保険契約（以下、「主契約」といいます。）の死亡給付金受取人（災害保険金の受取人以外の者に変更することはありません。）	この特約の被保険者がこの特約の保険期間中につぎの各号のいずれかに該当したとき (1) この特約の責任開始期（復活の取扱が行なわれた場合には、最後の復活の際の責任開始期とします。以下同じ。）以後に発生した主契約の普通保険約款（以下、「主約款」といいます。）に規定する不慮の事故（以下、「不慮の事故」といいます。）による傷害を直接の原因として、その事故の日からその日を含めて180日以内に死亡したとき (2) この特約の責任開始期以後に発病した主約款に規定する感染症（以下、「感染症」といいます。）を直接の原因として死亡したとき	つぎのいずれかにより左記の支払事由に該当したとき (1) この特約の被保険者の犯罪行為 (2) 保険契約者またはこの特約の被保険者の故意または重大な過失 (3) 災害保険金については、災害保険金の受取人の故意または重大な過失 (4) この特約の被保険者の精神障害を原因とする事故 (5) この特約の被保険者の泥酔の状態を原因とする事故
障害給付金	第4条に定める障害給付金額	この特約の被保険者（障害給付金の受取人をこの特約の被保険者以外の者に変更することはありません。）	この特約の被保険者がこの特約の責任開始期以後に発生した不慮の事故による傷害を直接の原因として、その事故の日からその日を含めて180日以内で、かつ、この特約の保険期間中に別表1に定める給付割合表（以下、「給付割合表」といいます。）に定めるいずれかの身体障害の状態に該当したとき	(6) この特約の被保険者が法令に定める運転資格を持たないで運転している間に生じた事故 (7) この特約の被保険者が法令に定める酒気帯び運転またはこれに相当する運転をしている間に生じた事故 (8) 地震、噴火、津波または戦争その他の変乱

(災害保険金および障害給付金の支払に関する補則)

第3条 会社は、前条の規定によって災害保険金を支払う場合に、障害給付金について、つぎの各号のいずれかに該当する事実があるときは、災害保険金額にその該当する障害給付金の給付割合を乗じて得られる金額の合計額を災害保険金から差し引きます。

- (1) 災害保険金の支払事由となった同一の不慮の事故による障害給付金をすでに支払っているとき
 - (2) 災害保険金の支払事由となった同一の不慮の事故による障害給付金の支払請求を受け、まだ支払っていないとき
2. この特約の災害保険金が支払われた場合には、その支払後に災害保険金の支払事由となった同一の不慮の事故による障害給付金の請求を受けても、会社は、これを支払いません。
 3. この特約による障害給付金の支払は、その支払割合を通算して100%をもって限度とします。
 4. 保険契約者が法人で、かつ、主契約の死亡給付金受取人(死亡給付金の一部の受取人である場合を含みます。)が保険契約者である場合には、前条ならびに第32条(この特約の被保険者が主契約の被保険者以外の者の場合の取扱)第1項第1号および第2号の規定にかかわらず、この特約の災害保険金および障害給付金の受取人は保険契約者となります。この場合、災害保険金および障害給付金の受取人を保険契約者以外の者に変更することはできません。
 5. この特約の災害保険金の受取人が故意または重大な過失によってこの特約の被保険者を死亡させた場合で、その受取人がこの特約の災害保険金の一部の受取人であるときは、この特約の災害保険金の残額を他のこの特約の災害保険金の受取人に支払います。
 6. 前条の規定にかかわらず、地震、噴火、津波または戦争その他の変乱により、災害保険金または障害給付金の支払事由に該当したこの特約の被保険者の数の増加が、この特約の計算の基礎に及ぼす影響が少ないと認めるときは、会社は、その程度に応じ、災害保険金もしくは障害給付金の全額を支払い、またはその金額を削減して支払うことがあります。
 7. この特約の被保険者が、この特約の保険期間満了の日において、給付割合表に定める身体障害の状態のうち回復の見込みがないことのみが明らかでないことによって、この特約の障害給付金が支払われない場合でも、この特約の保険期間満了後も引き続きその状態が継続し、かつ、その回復の見込みがないことが明らかになったとき(その直接の原因となる不慮の事故の日からその日を含めて180日以内であることを要します。)は、この特約の保険期間満了の日に身体障害の状態に該当したものとみなして、前条の規定を適用します。
 8. この特約の被保険者が、この特約の責任開始期前に発生した不慮の事故による傷害もしくは発病した感染症を直接の原因としてこの特約の責任開始期以後に死亡した場合、またはこの特約の責任開始期前に発生した不慮の事故による傷害を直接の原因としてこの特約の責任開始期以後に給付割合表に定める身体障害の状態に該当した場合でも、つぎの各号のいずれかに該当したときは、この特約の責任開始期以後の原因によるものとみなして前条の規定を適用します。
 - (1) この特約の締結または復活の際、告知等により会社がその傷害または感染症について知っていたとき、または過失のためこれを知らなかったとき。ただし、事実の一部が告知されなかったことにより、その傷害または感染症に関する事実を会社が正確に知ることができなかった場合を除きます。
 - (2) その傷害または感染症について、この特約の責任開始期前に、この特約の被保険者が医師の診療を受けたことがなく、かつ、健康診断等において異常の指摘を受けたことがないとき。ただし、その傷害または感染症による症状について、保険契約者またはこの特約の被保険者が認識または自覚していた場合を除きます。

(障害給付金額)

第4条 会社が、第2条(災害保険金および障害給付金の支払)第1項により支払う障害給付金の額は、つぎの各号に定めるとおりとします。

- (1) 身体障害の状態が給付割合表の1種目のみに該当する場合には、災害保険金額に給付割合表のその該当する種目に対応する給付割合を乗じて得られる金額
- (2) 身体障害の状態が給付割合表の2種目以上に該当する場合に

は、その該当する各種目ごと〔ただし、別表2に定める身体の同一部位(以下、「身体の同一部位」といいます。))に生じた2種目以上の障害については、そのうち最も上位の種目のみ〕に前号の規定を適用して得られる金額の合計額

2. 前項各号の適用にあたっては、すでに給付割合表に該当する身体障害のあった身体の同一部位に生じた身体障害については、すでにあった身体障害(本項において「前障害」といいます。)を含めた新たな身体障害の状態が該当する最も上位の種目に対応する給付割合からその前障害の状態に対応する給付割合(2種目以上に該当する場合には、最も上位の種目に対応する給付割合)を差し引いて得られる割合を、その身体障害についての給付割合とします。

(災害保険金・障害給付金の請求、支払時期および支払場所)

- 第5条** 災害保険金または障害給付金の支払事由が生じたときは、保険契約者またはその保険金もしくは給付金の受取人は、すみやかに会社に通知してください。
2. 支払事由の生じた災害保険金または障害給付金の受取人は、会社に、請求書類(別表4)を提出して、災害保険金または障害給付金を請求してください。
 3. 災害保険金および障害給付金を支払うために必要な事項の確認に際し、保険契約者、この特約の被保険者または災害保険金の受取人が正当な理由がなく当該確認を妨げ、またはこれに応じなかったとき(会社の指定した医師による必要な診断に応じなかったときを含みます。)は、会社は、これにより当該事項の確認が遅延した期間の遅滞の責任を負わず、その間は災害保険金および障害給付金を支払いません。
 4. 災害保険金および障害給付金の支払時期および支払場所に関する規定は、主約款の支払時期および支払場所に関する規定を準用します。

(特約保険料の払込免除)

- 第6条** この特約の被保険者が、この特約の責任開始期以後に発生した不慮の事故による傷害を直接の原因として、その事故の日からその日を含めて180日以内のこの特約の保険料払込期間中に別表3に定める身体障害の状態(以下、「身体障害状態」といいます。)に該当したときは、会社は、つぎに到来する月単位の契約応当日以降のこの特約の保険料の払込を免除します。この場合、責任開始期前にすでに生じていた障害状態に、責任開始期以後の傷害を原因とする障害状態が新たに加わって、身体障害状態に該当したときも同様とします。
2. この特約の被保険者が、この特約の責任開始期前に発生した不慮の事故による傷害を直接の原因としてこの特約の責任開始期以後に身体障害状態に該当した場合でも、つぎの各号のいずれかに該当したときは、この特約の責任開始期以後の傷害を原因として身体障害状態に該当したものとみなして本条の規定を適用します。
 - (1) この特約の締結または復活の際、告知等により会社がその傷害について知っていたとき、または過失のためこれを知らなかったとき。ただし、事実の一部が告知されなかったことにより、その傷害に関する事実を会社が正確に知ることができなかった場合を除きます。
 - (2) その傷害について、この特約の責任開始期前に、この特約の被保険者が医師の診療を受けたことがなく、かつ、健康診断等において異常の指摘を受けたことがないとき。ただし、その傷害による症状について、保険契約者またはこの特約の被保険者が認識または自覚していた場合を除きます。
 3. この特約の保険料の払込が免除された場合には、以後月単位の契約応当日ごとに所定のこの特約の保険料が払い込まれたものとして取り扱います。
 4. 保険料の払込が免除されたこの特約については、この特約の保険料の払込免除事由の発生時以後、第21条(災害保険金額の減額)の規定を適用しません。
 5. 猶予期間中にこの特約の保険料の払込免除事由が生じたときは、保険契約者は、その猶予期間満了の日までにその事由が生じた時におけるこの特約の未払込保険料を払い込んでください。この未払込保険料が払い込まれない場合には、会社は、免除事由の発生により免除すべきこの特約の保険料の払込を免除しません。

(特約保険料の払込を免除しない場合)

- 第7条** この特約の被保険者がつぎのいずれかによって前条の規定に該当した場合には、会社は、この特約の保険料の払込を免除し

ません。

- (1) 保険契約者またはこの特約の被保険者の故意または重大な過失
 - (2) この特約の被保険者の犯罪行為
 - (3) この特約の被保険者の精神障害を原因とする事故
 - (4) この特約の被保険者の泥酔の状態を原因とする事故
 - (5) この特約の被保険者が法令に定める運転資格を持たないで運転している間に生じた事故
 - (6) この特約の被保険者が法令に定める酒気帯び運転またはこれに相当する運転をしている間に生じた事故
 - (7) 地震、噴火または津波
 - (8) 戦争その他の変乱
2. この特約の被保険者が前項第7号または第8号の原因によって身体障害状態に該当した場合でも、その原因によって身体障害状態に該当したこの特約の被保険者の数の増加が、この特約の計算の基礎に及ぼす影響が少ないと認めるときは、会社は、この特約の保険料の払込を免除することがあります。

（特約保険料の払込免除の請求）

- 第8条** この特約の保険料の払込免除事由が生じたときは、保険契約者またはこの特約の被保険者は、すみやかに会社に通知してください。
2. 保険契約者は、会社に、請求書類（別表4）を提出して、この特約の保険料の払込免除を請求してください。
 3. この特約の保険料の払込免除の請求に際しては、第5条（災害保険金・障害給付金の請求、支払時期および支払場所）の規定を準用します。

（特約の締結および責任開始期）

- 第9条** この特約は、主契約締結の際、保険契約者の申出によって、主契約に付加して締結します。この場合、この特約と同一被保険者のつぎの特約のうち1または2以上の特約とあわせて付加することを要します。
- ・優良体定期保険特約（生存給付保険用）
 - ・非喫煙者定期保険特約（生存給付保険用）
 - ・定期保険特約（生存給付保険用）
 - ・非喫煙者終身保険特約（生存給付保険用）
 - ・終身保険特約（生存給付保険用）
 - ・無解約返戻金型優良体定期保険特約（生存給付保険用）
 - ・無解約返戻金型非喫煙者定期保険特約（生存給付保険用）
 - ・無解約返戻金型定期保険特約（生存給付保険用）
 - ・低解約返戻金型非喫煙者終身保険特約（生存給付保険用）
 - ・低解約返戻金型終身保険特約（生存給付保険用）
 - ・無解約返戻金型非喫煙者家族収入保障特約（生存給付保険用）
 - ・無解約返戻金型家族収入保障特約（生存給付保険用）
2. この特約の責任開始期は、主契約の責任開始期と同一とします。

（特約の保険期間、保険料払込期間および保険料の払込）

- 第10条** 保険契約者は、会社の定める範囲内で、この特約の保険期間および保険料払込期間を定めることができます。
2. この特約の保険料は、この特約の保険料払込期間中、主約款に定める特約の保険料の払込に関する規定により払い込まれるものとします。

（不足特約保険料の差引）

- 第11条** この特約の保険料が払い込まれないまま、猶予期間中に、災害保険金または障害給付金の支払事由が生じたときには、会社は、その支払事由が生じた時の不足特約保険料（未払いの特約の保険料（主契約に付加されている特約およびこの特約の未払込保険料の合計額をいいます。）から主契約の積立金を差し引いた金額をいいます。以下、本条において同じ。）を支払うべき金額から差し引きます。
2. 前項の場合、支払うべき金額が差し引くべき不足特約保険料に不足する場合は、保険契約者は、その猶予期間の満了する日までに、不足特約保険料を払い込むことを要します。この不足特約保険料が払い込まれない場合には、会社は、支払事由の発生により支払うべき金額を支払いません。

（特約の失効）

- 第12条** 主約款に規定する猶予期間が経過したときは、この特約はその猶予期間満了の日の翌日から効力を失います。
2. 前項の規定にかかわらず、この特約の保険料の払込が免除されている場合、この特約は効力を失いません。

（特約の復活）

- 第13条** 主契約の復活請求の際に別段の申出がない場合は、この特約も同時に復活の請求があったものとします。
2. 前項に定めるほか、保険契約者は、前条第1項の規定によってこの特約が効力を失った日からその日を含めて3か月以内であれば、請求書類（別表4）を会社の本社または会社の指定した場所に提出してこの特約の復活を請求することができます。
 3. 会社は、前2項の規定によって請求された復活を承諾した場合には、主約款の保険契約の復活の規定を準用して、この特約の復活の取扱をします。
 4. 前項の場合、新たな保険証券を発行せず、その旨を保険契約者に通知します。

（詐欺による取消）

- 第14条** この特約の締結または復活に際して、保険契約者、この特約の被保険者または災害保険金もしくは障害給付金の受取人に詐欺の行為があったときは、会社は、この特約を取り消すことができます。この場合、すでに払い込んだこの特約の保険料は払い戻しません。

（告知義務）

- 第15条** 会社が、この特約の締結または復活の際、災害保険金もしくは障害給付金の支払事由または保険料の払込免除事由の発生の可能性に関する重要な事項のうち会社所定の書面で告知を求めた事項について、保険契約者またはこの特約の被保険者は、その書面により告知することを要します。ただし、会社の指定する医師が口頭で質問した事項については、その医師に口頭により告知することを要します。

（告知義務違反による解除）

- 第16条** 保険契約者またはこの特約の被保険者が、故意または重大な過失によって、前条の規定により会社が告知を求めた事項について、事実を告げなかったか、または事実でないことを告げた場合には、会社は、将来に向かってこの特約を解除することができます。
2. 会社は、災害保険金もしくは障害給付金の支払事由または保険料の払込免除事由の生じた後においても、前項の規定によってこの特約を解除することができます。この場合には、災害保険金もしくは障害給付金を支払わず、または保険料の払込を免除しません。また、すでに災害保険金もしくは障害給付金を支払っていたときはその返還を請求し、または、すでに保険料の払込を免除していたときは、払込を免除した保険料の払込がなかったものとみなして取り扱います。
 3. 前項の規定にかかわらず、災害保険金もしくは障害給付金の支払事由または保険料の払込免除事由の発生が解除の原因となった事実によらなかったことを保険契約者、この特約の被保険者または災害保険金受取人が証明したときは、災害保険金もしくは障害給付金を支払いまたは保険料の払込を免除します。
 4. 主約款に定める告知義務違反による解除の通知の規定は、本条に規定する特約解除の場合に準用します。
 5. 会社は、つぎのいずれかの場合には、本条によるこの特約の解除をすることができません。
 - (1) 会社が、この特約の締結または復活の際、解除の原因となる事実を知っていたとき、または過失のためこれを知らなかったとき
 - (2) 会社のためにこの特約の締結の媒介を行なうことができる者（会社のためにこの特約の締結の代理を行なうことができる者を除き、以下、本条において「保険媒介者」といいます。）が、保険契約者またはこの特約の被保険者が前条に規定する告知をすることを妨げたとき
 - (3) 保険媒介者が、保険契約者またはこの特約の被保険者に対し、前条に規定する告知をしないことを勧めたとき、または事実でないことを告げることを勧めたとき
 - (4) 会社が、解除の原因となる事実を知った日からその日を含めて1か月を経過したとき
 - (5) 責任開始期の属する日からその日を含めて2年以内に、災害保険金もしくは障害給付金の支払事由または保険料の払込免除事由が生じなかったとき
 6. 前項第2号および第3号の場合には、各号に規定する保険媒介者の行為がなかったとしても、保険契約者またはこの特約の被保険者が、前条の規定により会社が告知を求めた事項について、事

実を告げなかったかまたは事実でないことを告げたと認められる場合には、適用しません。

(重大事由による解除)

第17条 会社は、つぎの各号のいずれかに定める事由が生じた場合には、この特約を将来に向かって解除することができます。

- (1) 保険契約者、この特約の被保険者または災害保険金もしくは障害給付金の受取人がこの特約の災害保険金もしくは障害給付金(保険料の払込免除を含みます。以下、本項において同じ。)を詐取する目的もしくは他人に詐取させる目的で事故招致(未遂を含みます。)をした場合
 - (2) この特約の災害保険金または障害給付金の請求に関し、災害保険金または障害給付金の受取人に詐欺行為(未遂を含みます。)があった場合
 - (3) 他の保険契約との重複によって、この特約の被保険者にかかる給付金額等の合計額が著しく過大であって、保険制度の目的に反する状態がもたらされるおそれがある場合
 - (4) 保険契約者、この特約の被保険者または災害保険金もしくは障害給付金の受取人が、つぎのいずれかに該当する場合
 - (イ) 暴力団、暴力団員(暴力団員でなくなった日から5年を経過しない者を含みます。)、暴力団準構成員、暴力団関係企業その他の反社会的勢力(以下、「反社会的勢力」といいます。)に該当すると認められること
 - (ロ) 反社会的勢力に対して資金等を提供し、または便宜を供与するなどの関与をしていると認められること
 - (ハ) 反社会的勢力を不当に利用していると認められること
 - (ニ) 保険契約者またはこの特約の災害保険金もしくは障害給付金の受取人が法人の場合、反社会的勢力がその法人の経営を支配し、またはその法人の経営に実質的に関与していると認められること
 - (ホ) その他反社会的勢力と社会的に非難されるべき関係を有していると認められること
- (5) 主契約、主契約に付加されている他の特約もしくは他の保険契約が重大事由によって解除され、または保険契約者、この特約の被保険者または災害保険金もしくは障害給付金の受取人が他の保険者との間で締結した保険契約もしくは共済契約が重大事由により解除されるなどにより、会社の保険契約者、この特約の被保険者または災害保険金もしくは障害給付金の受取人に対する信頼を損ない、この特約を継続することを期待しえない第1号から前号までに掲げる事由と同等の事由がある場合
2. 会社は、災害保険金もしくは障害給付金の支払事由または保険料の払込免除事由(以下、本項において「支払事由等」といいます。)が生じた後においても、前項の規定によりこの特約を解除することができます。この場合には、前項各号に定める事由の発生時以後に生じた支払事由等による災害保険金(前項第4号のみに該当した場合で、前項第4号(イ)から(ホ)までに該当したのがこの特約の災害保険金の受取人のみであり、その災害保険金の受取人がこの特約の災害保険金の一部の受取人であるときは、この特約の災害保険金のうち、その受取人に支払われるべき災害保険金をいいます。以下、本項において同じ。)もしくは障害給付金を支払わず、または保険料の払込を免除しません。また、この場合に、すでに災害保険金もしくは障害給付金を支払っていたときはその返還を請求し、または、すでに保険料の払込を免除していたときは、払込を免除した保険料の払込がなかったものとみなして取り扱います。
3. 本条の規定によってこの特約を解除するときは、前条第4項の規定を準用します。

(特約の解約)

第18条 保険契約者は、いつでも将来に向かって、この特約を解約することができます。

2. この特約が解約された場合には、保険証券に裏書し、または保険証券を回収し特約の解約後の契約内容を記載した新たな保険証券を発行(以下、「保険証券の再発行」といいます。)します。

(特約の消滅)

第19条 つぎの各号のいずれかの事由が生じた場合には、この特約は、その事由が生じた時に消滅します。

- (1) 主契約の死亡給付金、高度障害給付金または災害死亡給付金を支払ったとき
- (2) 主契約が前号以外の事由により消滅したとき

- (3) 主契約に付加されたこの特約と同一被保険者の第9条(特約の締結および責任開始期)第1項に規定する特約が前2号以外の事由によってすべて消滅(月払給付金支払期間の開始を含みます。)したとき

2. 前項第3号の規定によってこの特約が消滅した場合には、保険証券に裏書し、または保険証券を回収し特約の消滅後の契約内容を記載した保険証券の再発行をします。

(払戻金)

第20条 この特約に対する払戻金はありません。

(災害保険金額の減額)

第21条 保険契約者は、将来に向かって災害保険金額を減額することができます。ただし、減額後の災害保険金額が会社の定める金額に満たない場合には、この取扱をしません。

2. 主契約に付加されたこの特約と同一被保険者の第9条(特約の締結および責任開始期)第1項に規定する特約の保険金額または特約月払給付金額が減額(特約の消滅および月払給付金支払期間の開始を含みます。)された場合で、減額後の保険金額(無解約返戻金型非喫煙者家族収入保障特約(生存給付保険用)および無解約返戻金型家族収入保障特約(生存給付保険用)については、月払給付金支払保証期間に対する月払給付金の現価とします。以下同じ。)の合計額に対する災害保険金額の割合が、会社の定める限度を超えるときは、その限度まで災害保険金額を減額します。
3. 災害保険金額を減額したときは、減額分は解約したものと取り扱います。
4. 災害保険金額の減額をした場合には、保険証券に裏書し、または保険証券を回収し災害保険金額の減額後の契約内容を記載した保険証券の再発行をします。

(契約者配当金)

第22条 この特約に対する契約者配当金はありません。

(時効)

第23条 災害保険金、障害給付金その他この特約にもとづく諸支払金の支払または特約保険料の払込免除を請求する権利は、その請求権者が、その権利を行使できるようになった時から3年間請求がない場合には消滅します。

(契約内容の登録)

第24条 会社は、保険契約者および被保険者の同意を得て、つぎの事項を一般社団法人生命保険協会(以下、「協会」といいます。)に登録します。

- (1) 保険契約者ならびに被保険者の氏名、生年月日、性別および住所(市・区・郡までとします。)
 - (2) 災害保険金額
 - (3) 契約日(復活または特約の中途付加が行なわれた場合は、最後の復活または特約の中途付加の日とします。以下、第2項において同じ。)
 - (4) 当会社名
2. 前項の登録の期間は、契約日から5年(契約日において被保険者が満15歳未満の場合は、契約日から5年または被保険者が満15歳に達する日までの期間のうちいずれか長い期間)以内とします。
 3. 協会加盟の各生命保険会社および全国共済農業協同組合連合会(以下、「各生命保険会社等」といいます。)は、第1項の規定により登録された被保険者について、保険契約(死亡保険金のある保険契約をいいます。また、死亡保険金または災害死亡保険金のある特約を含みます。以下、本条において同じ。)の申込(復活、復帰、保険金額の増額または特約の中途付加の申込を含みます。)を受けたときまたは更新日において被保険者が満15歳未満の場合に保険契約が更新されるときは、協会に対して第1項の規定により登録された内容について照会することができるものとします。この場合、協会からその結果の連絡を受けるものとします。
 4. 各生命保険会社等は、第2項の登録の期間中に保険契約の申込があった場合、前項によって連絡された内容を保険契約の承諾(復活、復帰、保険金額の増額または特約の中途付加の承諾を含みます。以下、本条において同じ。)の判断の参考とすることができるものとします。
 5. 各生命保険会社等は、契約日(復活、復帰、保険金額の増額または特約の中途付加が行なわれた場合は、最後の復活、復帰、保険金額の増額または特約の中途付加の日とします。以下、本項において同じ。)から5年(契約日において被保険者が満15歳未満の場合は、契約日から5年または被保険者が満15歳に達する日ま

での期間のうちいずれか長い期間）以内に保険契約について死亡保険金または高度障害保険金の請求を受けたときは、協会に対して第1項の規定により登録された内容について照会し、その結果を死亡保険金または高度障害保険金の支払の判断の参考とすることができるものとします。

6. 各生命保険会社等は、連絡された内容を承諾の判断または支払の判断の参考とする以外に用いないものとします。
7. 協会および各生命保険会社等は、登録または連絡された内容を他に公開しないものとします。
8. 保険契約者または被保険者は、登録または連絡された内容について、会社または協会に照会することができます。また、その内容が事実と相違していることを知ったときは、その訂正を請求することができます。
9. 第3項、第4項および第5項中、被保険者、保険契約、死亡保険金、災害死亡保険金、保険金額、高度障害保険金とあるのは、農業協同組合法に基づく共済契約においては、それぞれ、被共済者、共済契約、死亡共済金、災害死亡共済金、共済金額、後遺障害共済金と読み替えます。

（管轄裁判所）

第25条 この特約における災害保険金もしくは障害給付金または保険料の払込の免除の請求に関する訴訟については、主約款の管轄裁判所の規定を準用します。

（特約の更新）

第26条 この特約の保険期間が満了する場合、保険契約者がその満了の日の2か月前までにこの特約を継続しない旨を通知しない限り、更新の請求があったものとし、この特約は、保険期間満了の日の翌日に更新して継続します。この場合、この特約の保険期間満了の日の翌日を更新日とします。ただし、更新後のこの特約の保険期間満了の日の翌日におけるこの特約の被保険者の年齢が会社の定める範囲を超える場合を除きます。

2. 更新後のこの特約の保険期間は、更新前のこの特約の保険期間と同年数とします。ただし、前項ただし書に該当する場合には、会社の定める保険期間の範囲内で保険期間を短縮して更新します。
3. 前項の規定にかかわらず、保険契約者から請求があった場合には、更新日におけるこの特約の被保険者の年齢が会社の定める範囲内であれば、保険期間を変更して更新することができます。
4. 更新されたこの特約の保険期間の計算は更新日を基準として行ないます。
5. 更新後のこの特約の第1回保険料は、更新日に主契約の積立金から払い込まれるものとします。この場合、第11条（不足特約保険料の差引）の規定を準用します。
6. 更新後のこの特約の第1回保険料が猶予期間中に払い込まれなかったときは、この特約の更新はなかったものとし、この特約は、更新前のこの特約の保険期間満了時に遡って消滅します。
7. 保険契約者は、この特約の保険期間満了の日の2か月前までに請求した場合は、更新後の災害保険金額を減額することができます。ただし、減額後の災害保険金額が会社の定める金額に満たない場合には、この取扱をしません。
8. この特約が更新された場合には、その旨を保険契約者に通知し、つぎの各号によって取り扱います。

- (1) 更新後のこの特約には、更新時の特約条項および保険料率が適用されます。
- (2) 第2条（災害保険金および障害給付金の支払）、第6条（特約保険料の払込免除）および第16条（告知義務違反による解除）に関しては、更新前のこの特約の保険期間と更新後のこの特約の保険期間とは継続されたものとします。
- (3) この特約が更新されたときには、新たな保険証券を発行しません。
9. 更新時に、会社がこの特約の締結または中途付加を取り扱っていない場合は、この特約の更新は取り扱いません。この場合、保険契約者から特段の申出がない限り、更新の取扱に準じて、会社が定める他の特約を更新時に付加します。

（特約を中途付加する場合の取扱）

第27条 この特約は、第9条（特約の締結および責任開始期）に定めるほか、主契約の締結後、保険契約者の申出により、この特約と同一被保険者の第9条第1項に規定する特約（月払給付金支払期間中の特約を除きます。）が付加された主契約に付加して締結します。この場合、この特約を締結することを中途付加とい

ます。

2. 前項に規定する中途付加は、つぎの各号の規定により取り扱います。

- (1) この特約の中途付加を承諾した場合には、会社は、保険契約者がこの特約の中途付加の申出をした日と中途付加するこの特約の被保険者に関する告知の日とのいずれか遅い日の直後に到来する主契約の月単位の契約応当日から責任を負います。この場合、この特約の責任開始の日を中途付加日とし、この特約の第1回保険料は、中途付加日に主契約の積立金から払い込まれるものとします。ただし、この特約の第1回保険料が中途付加日に払い込まれなかった場合には、中途付加の申出はなかったものとします。
 - (2) 中途付加するこの特約の保険期間および保険料払込期間は、中途付加日から会社の定める範囲内で保険契約者が選択した保険期間の満了日までとします。
3. 本条の規定によりこの特約を中途付加した場合には、新たな保険証券は発行せず保険証券に裏書きし、または保険証券を回収し特約の中途付加後のつぎの各号に定める事項を記載した保険証券の再発行をします。
- (1) 会社名
 - (2) 保険契約者の氏名または名称
 - (3) この特約の被保険者の氏名
 - (4) この特約の災害保険金および障害給付金の受取人の氏名または名称その他のその受取人を特定するために必要な事項
 - (5) この特約の保険期間
 - (6) この特約の災害保険金額
 - (7) この特約の保険料およびその払込方法
 - (8) 中途付加日
 - (9) 保険証券を再発行した年月日

（特約に特別条件を付ける場合の取扱）

第28条 この特約を主契約に付加する際、この特約の被保険者の健康状態その他が会社の標準とする普通の危険に適合しない場合には、会社は、その危険の種類および程度に応じて、つぎの特別条件を付してこの特約上の責任を負います。

特定障害状態についての不担保

不担保とする特定障害は、視力障害および聴力障害とし、つぎの(イ)および(ロ)のとおり取り扱います。

(イ) 視力障害

この特約の被保険者が別表1に定める給付割合表に定める身体障害の状態または別表3に定める身体障害の状態のうち、「両眼の視力を全く永久に失ったもの」、「1眼の視力を全く永久に失ったもの」または「両眼の視力にそれぞれ著しい障害を永久に残すもの」に該当し、この特約の障害給付金の支払事由またはこの特約の保険料の払込免除事由が生じた場合でも、会社は、この特約の障害給付金の支払またはこの特約の保険料の払込免除を行いません。

(ロ) 聴力障害

この特約の被保険者が別表1に定める給付割合表に定める身体障害の状態または別表3に定める身体障害の状態のうち、「両耳の聴力を全く永久に失ったもの」、「両耳の聴力に著しい障害を永久に残すもの」または「1耳の聴力を全く永久に失ったもの」に該当し、この特約の障害給付金の支払事由またはこの特約の保険料の払込免除事由が生じた場合でも、会社は、この特約の障害給付金の支払またはこの特約の保険料の払込免除を行いません。

2. 前項の規定によりこの特約に付けた条件は、保険証券に記載します。

（主約款の規定の準用）

第29条 この特約に別段の定めのない場合には、主約款の規定を準用します。

（主契約が無配当利率感应型10年ごと連生生存給付保険の場合の取扱）

第30条 主契約が無配当利率感应型10年ごと連生生存給付保険の場合には、つぎの各号の規定により取り扱います。

- (1) 第2条（災害保険金および障害給付金の支払）の適用に際しては、災害保険金に関する規定中「主たる保険契約（以下、「主契約」といいます。）の死亡給付金受取人（災害保険金の受取人を主契約の死亡給付金受取人以外の者に変更することは

できません。）」とあるのを「この特約と同一被保険者の主たる保険契約（以下、「主契約」といいます。）の死亡給付金受取人（災害保険金の受取人をこの特約と同一被保険者の主契約の死亡給付金受取人以外の者に変更することはできません。）」と読み替えます。

- (2) 第19条（特約の消滅）の適用に際しては、第1項第1号中「主契約の死亡給付金、高度障害給付金または災害死亡給付金」とあるのを「この特約と同一被保険者の主契約の死亡給付金、高度障害給付金または災害死亡給付金」と読み替えます。
（リビング・ニーズ特約（生存給付保険用）とあわせて主契約に付加した場合の取扱）

第31条 この特約をリビング・ニーズ特約（生存給付保険用）とあわせて主契約に付加した場合、リビング・ニーズ特約（生存給付保険用）の規定により、主契約に付加されたこの特約と同一被保険者の第9条（特約の締結および責任開始期）第1項に規定する特約の死亡保険金額および換算死亡保険金額の一部が指定保険金額として指定され、特約保険金が支払われたことによりその保険金額が減額された場合で、減額後の保険金額の合計額に対する災害保険金額の割合が、会社の定める限度を超えるときでも、災害保険金額は減額されないものとします。

（この特約の被保険者が主契約の被保険者以外の者の場合の取扱）

第32条 この特約の被保険者が主契約の被保険者以外の者の場合には、つぎの各号の規定により取り扱います。

- (1) 第2条（災害保険金および障害給付金の支払）の適用に際しては、災害保険金に関する規定中「主たる保険契約（以下、「主契約」といいます。）の死亡給付金受取人（災害保険金の受取人を主契約の死亡給付金受取人以外の者に変更することはできません。）」とあるのを「この特約の災害保険金受取人」と読み替えます。この場合、第30条（主契約が無配当利率感応型10年ごと連生生存給付保険の場合の取扱）第1項第1号の規定は適用しません。
- (2) この特約の災害保険金受取人は、つぎの(イ)ないし(ル)のとおり取り扱います。
- (イ) 保険契約者またはその承継人は、災害保険金の支払事由が発生するまでは、この特約の被保険者の同意を得た上で、会社に対する通知により、この特約の災害保険金受取人を変更することができます。
- (ロ) (イ)の通知をするときは、保険契約者またはその承継人は、請求書類（別表4）を提出してください。
- (ハ) (イ)の通知が会社に到達する前に変更前のこの特約の災害保険金受取人に災害保険金を支払ったときは、その支払後に変更後のこの特約の災害保険金受取人から災害保険金の請求を受けても、会社はこれを支払いません。
- (ニ) この特約の災害保険金受取人が支払事由の発生以前に死亡したときは、その法定相続人をこの特約の災害保険金受取人とします。
- (ホ) (ニ)の規定によりこの特約の災害保険金受取人となった者が死亡した場合に、この者に法定相続人がいないときは、(ニ)の規定によりこの特約の災害保険金受取人となった者のうち生存している他のこの特約の災害保険金受取人をこの特約の災害保険金受取人とします。
- (ヘ) (ニ)および(ホ)によりこの特約の災害保険金受取人となった者が2人以上いる場合、その受取割合は均等とします。
- (ト) (イ)ないし(ハ)に定めるほか、保険契約者またはその承継人は、災害保険金の支払事由が発生するまでは、法律上有効な遺言により、この特約の災害保険金受取人を変更することが

できます。

- (チ) (ト)のこの特約の災害保険金受取人の変更は、この特約の被保険者の同意がなければ、その効力を生じません。
- (リ) (ト)および(チ)によるこの特約の災害保険金受取人の変更は、保険契約者またはその承継人が死亡した後、保険契約者またはその承継人の相続人が会社に通知しなければ、これを会社に対抗することができません。
- (ル) (リ)の通知をするときは、保険契約者またはその承継人の相続人は、請求書類（別表4）を提出してください。
- (レ) この特約の災害保険金受取人（(イ)ないし(ル)の規定によるこの特約の災害保険金受取人の変更の場合も含みます。）は、主契約に付加されたこの特約と同一被保険者の他の特約（無解約返戻金型非喫煙者家族収入保障特約（生存給付保険用）および無解約返戻金型家族収入保障特約（生存給付保険用）以外の死亡を事由とする給付のある特約に限ります。）の死亡を事由とする給付の受取人と同一とします。
- (3) 第19条（特約の消滅）をつぎのとおり読み替えます。この場合、第30条第1項第2号の規定は適用しません。
- 第19条 つぎの各号のいずれかの事由が生じた場合には、この特約は、その事由が生じた時に消滅します。
- (1) 主契約の死亡給付金、高度障害給付金または災害死亡給付金（主契約が無配当利率感応型10年ごと連生生存給付保険の場合は、第二死亡給付金、第二高度障害給付金または第二災害死亡給付金）を支払ったとき
- (2) 主契約が前号以外の事由により消滅したとき
- (3) 主契約に付加されたこの特約と同一被保険者の第9条（特約の締結および責任開始期）第1項に規定する特約の死亡保険金、高度障害保険金、第1回死亡月払給付金または第1回高度障害月払給付金を支払ったとき
- (4) 主契約に付加されたこの特約と同一被保険者の第9条第1項に規定する特約（月払給付金支払期間中の特約を除きます。）が前3号以外の事由によってすべて消滅したとき
2. 前項第3号または第4号の規定によってこの特約が消滅した場合には、保険証券に裏書し、または保険証券を回収し特約の消滅後の契約内容を記載した保険証券の再発行をします。
- (4) 第9条（特約の締結および責任開始期）第1項に規定する特約の規定にもとづき、この特約の被保険者が無配当利率感応型10年ごと生存給付保険に加入するときは、医師による診査および書面による告知を省略し、この特約をその保険契約に付加して締結することができます。ただし、つぎの(イ)および(ロ)のいずれにも該当する場合には限りません。
- (イ) 付加されるこの特約の災害保険金額が、この特約の消滅時の災害保険金額以下、かつ、会社の定める範囲内であること
- (ロ) 加入する日における被保険者の年齢が、会社の定める範囲内であること
- (5) 第9条第1項に規定する特約の規定にもとづき、この特約の被保険者が無配当利率感応型10年ごと生存給付保険に加入する場合で、その被保険者以外の者を被保険者とする会社所定の特約をその保険契約に付加するときは、消滅した保険契約に付加されていたその被保険者以外の者を被保険者とするこの特約についても、前号の規定を準用してその保険契約に付加して締結することができます。
- (6) 第4号または第5号の規定によりこの特約が無配当利率感応型10年ごと生存給付保険に付加された場合には、障害給付金の支払限度に関する規定の適用に際しては、消滅前のこの特約の保険期間と無配当利率感応型10年ごと生存給付保険に付加した特約の保険期間とは継続されたものとします。

別表1 給付割合表

等級	身体障害	災害保険金額に対する給付割合
第1級	1. 両眼の視力を全く永久に失ったもの 2. 言語またはそしゃくの機能を永久に失ったもの 3. 中枢神経系・精神または胸腹部臓器に著しい障害を残し、終身常に介護を要するもの 4. 両上肢とも、手関節以上で失ったかまたはその用を全く永久に失ったもの 5. 両下肢とも、足関節以上で失ったかまたはその用を全く永久に失ったもの 6. 1上肢を手関節以上で失い、かつ、1下肢を足関節以上で失ったかまたはその用を全く永久に失ったもの 7. 1上肢の用を全く永久に失い、かつ、1下肢を足関節以上で失ったもの	100%
第2級	8. 1上肢および1下肢の用を全く永久に失ったもの 9. 10手指を失ったか、その用を全く永久に失ったもの 10. 1肢に第3級の13から15までのいずれかの身体障害を生じ、かつ、他の1肢に第3級の13から15までまたは第4級の21から25までのいずれかの身体障害を生じたもの 11. 両耳の聴力を全く永久に失ったもの	70%
第3級	12. 1眼の視力を全く永久に失ったもの 13. 1上肢を手関節以上で失ったかまたは1上肢の用もしくは1上肢の3大関節中の2関節の用を全く永久に失ったもの 14. 1下肢を足関節以上で失ったかまたは1下肢の用もしくは1下肢の3大関節中の2関節の用を全く永久に失ったもの 15. 1手の5手指を失ったかまたは第1指（母指）および第2指（示指）を含んで4手指を失ったもの 16. 10足指を失ったもの 17. 脊柱に著しい奇形または著しい運動障害を永久に残すもの	50%
第4級	18. 両眼の視力にそれぞれ著しい障害を永久に残すもの 19. 言語またはそしゃくの機能に著しい障害を永久に残すもの 20. 中枢神経系・精神または胸腹部臓器に著しい障害を残し、終身常に日常生活動作が著しく制限されるもの 21. 1上肢の3大関節中の1関節の用を全く永久に失ったもの 22. 1下肢の3大関節中の1関節の用を全く永久に失ったもの 23. 1下肢が永久に5センチ以上短縮したもの 24. 1手の第1指（母指）および第2指（示指）を失ったかまたは第1指（母指）および第2指（示指）のうち少なくとも1手指を含んで3手指以上を失ったもの 25. 1手の5手指の用を全く永久に失ったかまたは第1指（母指）および第2指（示指）を含んで3手指以上の用を全く永久に失ったもの 26. 10足指の用を全く永久に失ったもの 27. 1足の5足指を失ったもの	30%
第5級	28. 1上肢の3大関節中の2関節の機能に著しい障害を永久に残すもの 29. 1下肢の3大関節中の2関節の機能に著しい障害を永久に残すもの 30. 1手の第1指（母指）もしくは第2指（示指）を失ったか、第1指（母指）もしくは第2指（示指）を含んで2手指を失ったかまたは第1指（母指）および第2指（示指）以外の3手指を失ったもの 31. 1手の第1指（母指）および第2指（示指）の用を全く永久に失ったもの 32. 1足の5足指の用を全く永久に失ったもの 33. 両耳の聴力に著しい障害を永久に残すもの 34. 1耳の聴力を全く永久に失ったもの 35. 鼻を欠損し、かつ、その機能に著しい障害を永久に残すもの 36. 脊柱（頸椎を除く）に運動障害を永久に残すもの	15%
第6級	37. 1上肢の3大関節中の1関節の機能に著しい障害を永久に残すもの 38. 1下肢の3大関節中の1関節の機能に著しい障害を永久に残すもの 39. 1下肢が永久に3センチ以上短縮したもの 40. 1手の第1指（母指）もしくは第2指（示指）の用を全く永久に失ったか、第1指（母指）もしくは第2指（示指）を含んで2手指以上の用を全く永久に失ったかまたは第1指（母指）および第2指（示指）以外の2手指もしくは3手指の用を全く永久に失ったもの 41. 1手の第1指（母指）および第2指（示指）以外の1手指または2手指を失ったもの 42. 1足の第1指（母指）または他の4足指を失ったもの 43. 1足の第1指（母指）を含んで3足指以上の用を全く永久に失ったもの	10%

別表2 身体の同一部位

- (1) 1 上肢については、肩関節以下すべて同一部位とします。
- (2) 1 下肢については、また関節以下すべて同一部位とします。
- (3) 眼については、両眼を同一部位とします。
- (4) 耳については、両耳を同一部位とします。
- (5) 脊柱については、頸椎以下をすべて同一部位とします。
- (6) 〔別表1〕の第1級の4、5、6もしくは7、第2級の8、9もしくは10、第3級の16または第4級の26の障害に該当する場合には、両上肢、両下肢、1上肢と1下肢、10手指または10足指をそれぞれ同一部位とします。

別表3 対象となる身体障害の状態

身 体 障 害
<ol style="list-style-type: none"> 1. 1 眼の視力を全く永久に失ったもの 2. 両耳の聴力を全く永久に失ったもの 3. 1 上肢を手関節以上で失ったかまたは1 上肢の用もしくは1 上肢の3 大関節中の2 関節の用を全く永久に失ったもの 4. 1 下肢を足関節以上で失ったかまたは1 下肢の用もしくは1 下肢の3 大関節中の2 関節の用を全く永久に失ったもの 5. 10手指の用を全く永久に失ったもの 6. 1 手の5 手指を失ったかまたは第1 指（母指）および第2 指（示指）を含んで4 手指を失ったもの 7. 10足指を失ったもの 8. 脊柱に著しい奇形または著しい運動障害を永久に残すもの

備考

1. 常に介護を要するもの

「常に介護を要するもの」とは、食物の摂取、排便・排尿・その後始末、および衣服着脱・起居・歩行・入浴のいずれもが自分ではできず、常に他人の介護を要する状態をいいます。

2. 日常生活動作が著しく制限されるもの

「日常生活動作が著しく制限されるもの」とは、食物の摂取、排便・排尿・その後始末、および衣服着脱・起居・歩行・入浴のほとんどが自力では困難で、そのつど他人の介護を要する状態をいいます。

3. 眼の障害（視力障害）

- (1) 視力の測定は、万国式視力表により、1 眼ずつ、きょう正視力について測定します。
- (2) 「視力を全く永久に失ったもの」とは、視力が0.02以下になって回復の見込のない場合をいいます。
- (3) 「視力に著しい障害を永久に残すもの」とは、視力が0.06以下になって回復の見込のない場合をいいます。
- (4) 視野狭さくおよび眼瞼下垂による視力障害は視力を失ったものとはみなしません。

4. 言語またはそしゃくの障害

- (1) 「言語の機能を全く永久に失ったもの」とは、つぎの3つの場合をいいます。
 - ① 語音構成機能障害で、口唇音、歯舌音、口蓋音、こう頭音の4種のうち、3種以上の発音が不能となり、その回復の見込がない場合
 - ② 脳言語中枢の損傷による失語症で、音声言語による意志の疎通が不可能となり、その回復の見込がない場合
 - ③ 声帯全部のてき出により発音が不能の場合
- (2) 「言語の機能に著しい障害を永久に残すもの」とは、語音構成機能障害、脳言語中枢の損傷、発声器官の障害のため、身振り、書字その他の補助動作がなくては、音声言語による意志の疎通が困難となり、その回復の見込がない場合をいいます。
- (3) 「そしゃくの機能を全く永久に失ったもの」とは、流動食以外のものは摂取できない状態で、その回復の見込がない場合をいいます。
- (4) 「そしゃくの機能に著しい障害を永久に残すもの」とは、かゆ食またはこれに準ずる程度の飲食物以外のものはとることができず、その回復の見込がない場合をいいます。

5. 耳の障害（聴力障害）

- (1) 聴力の測定は、日本工業規格（昭和57年8月14日改定）に準拠したオージオメータで行ないます。
- (2) 「聴力を全く永久に失ったもの」とは、周波数500・1,000・2,000ヘルツにおける聴力レベルをそれぞれa・b・cデシベルとしたとき

$$1/4(a + 2b + c)$$
 の値が90デシベル以上（耳介に接しても大声語を理解しえないもの）で回復の見込のない場合をいいます。
- (3) 「聴力に著しい障害を永久に残すもの」とは、上記(2)の $1/4(a + 2b + c)$ の値が70デシベル以上（40センチをこえると話声を理解しえないもの）で回復の見込のない場合をいいます。

6. 鼻の障害

- (1) 「鼻を欠損し」とは、鼻軟骨の2分の1以上を欠損した場合をいいます。
- (2) 「機能に著しい障害を永久に残すもの」とは、両側の鼻呼吸困難またはきゅう覚脱失で、回復の見込のない場合をいいます。

7. 上・下肢の障害

- (1) 「上・下肢の用を全く永久に失ったもの」とは、完全にその運動機能を失ったものをいい、上・下肢の完全運動麻痺、または上・下肢においてそれぞれ3大関節（上肢においては肩関節、ひじ関節および手関節、下肢においてはまた関節、ひざ関節および足関節）の完全強直で回復の見込のない場合をいいます。
- (2) 「関節の用を全く永久に失ったもの」とは、関節の完全強直で、回復の見込のない場合、または人工骨頭もしくは人工関節をそう入置換した場合をいいます。
- (3) 「関節の機能に著しい障害を永久に残すもの」とは、関節の運動範囲が、生理的運動範囲の2分の1以下で回復の見込がない場合をいいます。

8. 脊柱の障害

- (1) 「脊柱の著しい奇形」とは、脊柱の奇形が通常の衣服を着用しても外部からみて明らかにわかる程度以上のものをいいます。
- (2) 「脊柱の著しい運動障害」とは、頸椎における完全強直の場合、または胸椎以下における前後屈、左右屈および左右回旋の3種の運動のうち、2種以上の運動が生理的範囲の2分の1以下に制限された場合をいいます。
- (3) 「脊柱（頸椎を除く）の運動障害」とは、胸椎以下における前後屈、左右屈および左右回旋の3種の運動のうち、2種以上の運動が

生理的範囲の3分の2以下に制限された場合をいいます。

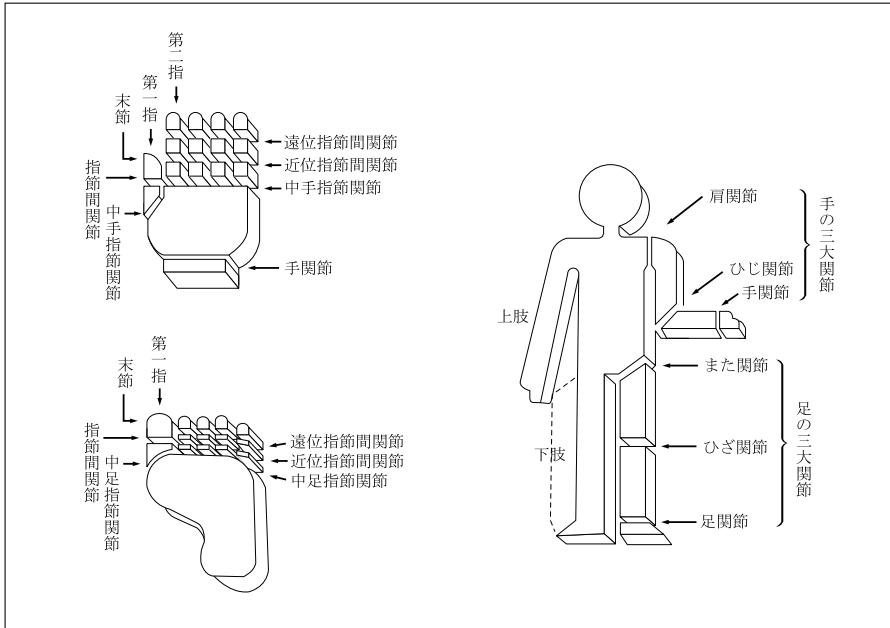
9. 手指の障害

- (1) 手指の障害については、5手指をもって1手として取り扱い、個々の指の障害につきそれぞれ等級を定めてこれを合わせることはありません。
- (2) 「手指を失ったもの」とは、第1指（母指）においては指節間関節、その他の手指は近位指節間関節以上を失ったものをいいます。
- (3) 「手指の用を全く永久に失ったもの」とは、手指の末節の2分の1以上を失った場合、または手指の中手指節関節もしくは近位指節間関節（第1指（母指）においては指節間関節）の運動範囲が生理的運動範囲の2分の1以下で回復の見込のない場合をいいます。

10. 足指の障害

- (1) 「足指を失ったもの」とは、足指全部を失ったものをいいます。
- (2) 「足指の用を全く永久に失ったもの」とは、第1指（母指）は末節の2分の1以上、その他の足指は遠位指節間関節以上を失った場合または中足指節関節もしくは近位指節間関節（第1指（母指）にあつては指節間関節）が強直し、その回復の見込のない場合をいいます。

参考 身体部位の名称はつぎのとおりとします。



別表4 請求書類

項目	請求書類
1 災害保険金の請求 ＜第2条＞	(1) 会社所定の災害保険金支払請求書 (2) 会社所定の様式による医師の死亡証明書（ただし、事実関係が明確な場合には、医師の死亡診断書または死体検案書） (3) 不慮の事故であることを証明する書類 (4) この特約の被保険者の住民票（ただし、住民票では事実関係が不明確な場合には、戸籍抄本） (5) 災害保険金の受取人の戸籍抄本および印鑑証明書 (6) 保険証券
2 障害給付金の請求 ＜第2条＞	(1) 会社所定の障害給付金支払請求書 (2) 会社所定の診断書 (3) 不慮の事故であることを証明する書類 (4) この特約の被保険者の住民票（ただし、住民票では事実関係が不明確な場合には、戸籍抄本） (5) 障害給付金の受取人の戸籍抄本および印鑑証明書 (6) 保険証券
3 特約保険料の払込免除の請求 ＜第6条＞	(1) 会社所定の特約保険料払込免除請求書 (2) 不慮の事故であることを証明する書類 (3) 会社所定の診断書 (4) この特約の被保険者の住民票（ただし、住民票では事実関係が不明確な場合には、戸籍抄本） (5) 保険証券
4 特約の復活 ＜第13条＞	(1) 会社所定の特約の復活申込書兼告知書
5 会社への通知によるこの特約の災害保険金受取人の変更 ＜第32条＞	(1) 会社所定の保険金受取人変更請求書 (2) 保険契約者の印鑑証明書 (3) 保険証券
6 遺言によるこの特約の災害保険金受取人の変更 ＜第32条＞	(1) 会社所定の保険金受取人変更請求書 (2) 遺言書 (3) 保険契約者の相続人の印鑑証明書 (4) 保険証券

注 会社は、上記以外の書類の提出を求め、または上記の提出書類の省略を認めることがあります。また、4の請求については、会社の指定した医師に被保険者の診断を行なわせることがあります。なお、書類の提出以外の方法（会社の定める方法に限りません。）により請求を行なった場合には、請求を会社が受付した日を請求書類が会社に到着した日とみなします。

無解約返戻金型総合医療保障特約（生存給付保険用）条項〈目次〉

○この特約の趣旨

- 第1条 特約の被保険者
- 第2条 特約の支払限度の型
- 第3条 疾病入院給付金および災害入院給付金の支払
- 第4条 手術給付金Aおよび手術給付金Bの支払
- 第5条 集中治療給付金の支払
- 第6条 給付金の支払に関する補則
- 第7条 入院給付金等の請求、支払時期および支払場所
- 第8条 特約保険料の払込免除
- 第9条 特約保険料の払込を免除しない場合
- 第10条 特約保険料の払込免除の請求
- 第11条 特約の締結および責任開始期
- 第12条 特約の保険期間、保険料払込期間および保険料の払込
- 第13条 不足特約保険料の差引
- 第14条 特約の失効
- 第15条 特約の復活
- 第16条 詐欺による取消
- 第17条 告知義務
- 第18条 告知義務違反による解除
- 第19条 重大事由による解除
- 第20条 特約の解約
- 第21条 特約の消滅
- 第22条 払戻金
- 第23条 入院給付金等の受取人によるこの特約の存続
- 第24条 入院給付金日額の減額

- 第25条 契約者配当金
- 第26条 時効
- 第27条 契約内容の登録
- 第28条 法令等の改正に伴う支払事由の変更
- 第29条 管轄裁判所
- 第30条 特約の更新
- 第31条 特約を中途付加する場合の取扱
- 第32条 特約に特別条件を付ける場合の取扱
- 第33条 主約款の規定の準用
- 第34条 主契約が無配当利率感応型10年ごと連生生存給付保険の場合の取扱
- 第35条 この特約の被保険者が主契約の被保険者以外の者の場合の取扱
- 別表1 入院
- 別表2 病院または診療所
- 別表3 薬物依存
- 別表4 異常分娩
- 別表5 手術給付金Aの対象となる手術
- 別表6 公的医療保険制度
- 別表7 医科診療報酬点数表
- 別表8 歯科診療報酬点数表
- 別表9 集中治療室管理
- 別表10 対象となる身体障害の状態
- 別表11 身体部位・指定疾病
- 別表12 請求書類

特約

無解約返戻金型総合医療保障特約（生存給付保険用）条項

無解約返戻金型総合医療保障特約（生存給付保険用）条項

この特約の趣旨

この特約は、被保険者が疾病または不慮の事故により入院または手術を受けた場合に所定の給付を行なうことを主な内容とするものです。

（特約の被保険者）

第1条 この特約の被保険者は、この特約の締結時において会社所定の要件を満たす者となります。

（特約の支払限度の型）

第2条 この特約の支払限度の型は、1回の入院についての疾病入院給付金および同一の不慮の事故による入院についての災害入院給付金の支払限度に応じつぎのとおりとし、この特約の締結の際、保険契約者が指定するものとします。

支払限度の型	支払限度
30日型	30日
60日型	60日
120日型	120日

(疾病入院給付金および災害入院給付金の支払)

第3条 この特約において支払う疾病入院給付金および災害入院給付金はつぎのとおりです。

名称	支払額	受取人	疾病入院給付金・災害入院給付金を支払う場合 (以下、「支払事由」といいます。)	支払事由に該当しても疾病入院給付金・災害入院給付金を支払わない場合 (以下、「免責事由」といいます。)
疾病入院給付金	入院1回につき、 (入院給付金日額) × (入院日数)	この特約の被保険者(疾病入院給付金および災害入院給付金の受取人をこの特約の被保険者以外の変更にすることはできません。)	この特約の被保険者がこの特約の保険期間中につきの入院をしたとき (1) この特約の責任開始期(復活の取扱が行なわれた場合には、最後の復活の際の責任開始期とします。以下同じ。)以後に発病した疾病を直接の原因とする別表1に定める入院(以下、「入院」といいます。)であること (2) その入院が治療を目的とした別表2に定める病院または診療所(以下、「病院」といいます。)への入院であること (3) その入院が1日以上入院であること	つぎのいずれかにより左記の支払事由に該当したとき (1) この特約の被保険者の犯罪行為 (2) この特約の被保険者の別表3に定める薬物依存 (3) 保険契約者またはこの特約の被保険者の故意または重大な過失 (4) この特約の被保険者の精神障害を原因とする事故 (5) この特約の被保険者の泥酔の状態を原因とする事故 (6) この特約の被保険者が法令に定める運転資格を持たないで運転している間に生じた事故 (7) この特約の被保険者が法令に定める酒気帯び運転またはこれに相当する運転をしている間に生じた事故 (8) 地震、噴火、津波または戦争その他の変乱
災害入院給付金			この特約の被保険者がこの特約の保険期間中につきの入院をしたとき (1) この特約の責任開始期以後に発生した主たる保険契約(以下、「主契約」といいます。)の普通保険約款(以下、「主約款」といいます。)に規定する不慮の事故(以下、「不慮の事故」といいます。)を直接の原因とする入院であること (2) その入院が(1)の事故の日からその日を含めて180日以内に開始したものであること (3) その入院が治療を目的とした病院への入院であること (4) その入院が1日以上入院であること	つぎのいずれかにより左記の支払事由に該当したとき (1) この特約の被保険者の犯罪行為 (2) 保険契約者またはこの特約の被保険者の故意または重大な過失 (3) この特約の被保険者の精神障害を原因とする事故 (4) この特約の被保険者の泥酔の状態を原因とする事故 (5) この特約の被保険者が法令に定める運転資格を持たないで運転している間に生じた事故 (6) この特約の被保険者が法令に定める酒気帯び運転またはこれに相当する運転をしている間に生じた事故 (7) 地震、噴火、津波または戦争その他の変乱

(2回以上入院した場合の疾病入院給付金の取扱)

2. この特約の被保険者が疾病入院給付金の支払事由に該当する入院を2回以上し、かつ、それぞれの入院の直接の原因となった疾病が同一かまたは医学上重要な関係があるときは、1回の入院とみなして本条の規定を適用します。ただし、疾病入院給付金が支払われることとなった最終の入院の退院日の翌日からその日を含めて180日経過後に開始した入院については、新たな入院とみなします。

(異なる疾病が併発した場合の疾病入院給付金の取扱)

3. この特約の被保険者が、疾病による入院を開始したときに、異なる疾病を併発していた場合またはその入院中に異なる疾病を併発した場合には、その入院を開始した直接の原因となった疾病により継続して入院したものとみなして、本条の規定を適用します。

(2回以上入院した場合の災害入院給付金の取扱)

4. この特約の被保険者が災害入院給付金の支払事由に該当する入院を2回以上し、かつ、それぞれの入院の直接の原因となった不慮の事故が同一であるときは、1回の入院とみなして本条の規定を適用します。ただし、その事故の日からその日を含めて180日以内に開始した入院に限ります。

(2回以上の不慮の事故により入院した場合の災害入院給付金の取扱)

5. この特約の被保険者が2回以上の不慮の事故により入院し、これにより支払うべき災害入院給付金が重複する場合、重複する入院日数については、災害入院給付金を重複しては支払いません。

(疾病入院給付金と災害入院給付金が重複した場合の取扱)

6. 第1項の規定により支払うべき疾病入院給付金と災害入院給付金とが重複する場合、重複する入院日数については、疾病入院給付金は支払いません。

(疾病入院給付金の支払限度)

7. この特約による疾病入院給付金の支払限度は、つぎのとおりとします。

(1) 1回の入院についての支払限度は、前条の規定により指定された型による支払日数(疾病入院給付金を支払う日数。以下、本項において同じ。)

(2) 通算支払限度は、この特約の保険期間を通じて支払日数1,000日

(災害入院給付金の支払限度)

8. この特約による災害入院給付金の支払限度は、つぎのとおりとします。

(1) 同一の不慮の事故による入院についての支払限度は、前条の規定により指定された型による支払日数(災害入院給付金を支払う日数。以下、本項において同じ。)

(2) 通算支払限度は、この特約の保険期間を通じて支払日数1,000日

(特約の有効中の入院とみなす場合)

9. つぎの各号に定めるいずれかの事由の発生した日を含んで入院が継続している場合は、この特約の有効中の入院とみなして、第1項に規定するところにより疾病入院給付金および災害入院給付金を支払います。

(1) この特約の保険期間満了の日

(2) 主契約の高度障害給付金を支払ったために第21条(特約の消滅)第1項第1号の規定によってこの特約が消滅した日

(疾病による入院とみなす取扱)

10. つぎの各号のいずれかに該当する入院は、疾病を直接の原因とする入院とみなして、本条の規定を適用します。

(1) 責任開始期以後に発生した不慮の事故以外の外因による入院

(2) 責任開始期以後に発生した不慮の事故を直接の原因として、その事故の日からその日を含めて180日を経過して開始した入

院
 (3) 責任開始期以後に開始した別表4に定める異常分娩のための入院

(責任開始期前の原因による入院の特別取扱)

11. この特約の被保険者が、この特約の責任開始期前に発病した疾病または発生した不慮の事故その他の外因を直接の原因としてこの特約の責任開始期以後に入院した場合でも、つぎの各号のいずれかに該当したときは、その入院はこの特約の責任開始期以後の原因によるものとみなして本条の規定を適用します。

(1) この特約の責任開始の日からその日を含めて2年を経過した後に入院を開始したとき

(2) この特約の締結または復活の際、告知等により会社はその疾病または外因について知っていたとき、または過失のためこれを知らなかったとき。ただし、事実の一部が告知されなかったことにより、その疾病または外因に関する事実を会社が正確に知ることができなかった場合を除きます。

(3) その疾病または外因について、この特約の責任開始期前に、この特約の被保険者が医師の診療を受けたことがなく、かつ、健康診断等において異常の指摘を受けたことがないとき。ただし、その疾病または外因による症状について、保険契約者またはこの特約の被保険者が認識または自覚していた場合を除きます。

(手術給付金Aおよび手術給付金Bの支払)

第4条 この特約において支払う手術給付金Aおよび手術給付金Bはつぎのとおりです。

名称	支払額	受取人	手術給付金A・手術給付金Bを支払う場合（以下、「支払事由」といいます。）	支払事由に該当しても手術給付金A・手術給付金Bを支払わない場合（以下、「免責事由」といいます。）
手術給付金A	手術1回につき、 (入院給付金日額) ×10	この特約の被保険者（手術給付金Aおよび手術給付金Bの受取人をこの特約の被保険者以外の者に変更することはできません。）	この特約の被保険者がこの特約の保険期間中につぎの手術を受けたとき (1) この特約の責任開始期以後に発病した疾病または発生した不慮の事故もしくはそれ以外の外因を直接の原因とする別表5に定める手術であること (2) その手術が治療を直接の目的とした病院における手術であること	疾病入院給付金の免責事由と同じ
手術給付金B	手術1回につき、 (入院給付金日額) ×10		この特約の被保険者がこの特約の保険期間中につぎの手術を受けたとき (1) この特約の責任開始期以後に発病した疾病または発生した不慮の事故もしくはそれ以外の外因を直接の原因とする手術であること (2) その手術が治療を直接の目的とした病院における手術であること (3) その手術がつぎのいずれかに該当する手術であること (イ) 別表6に定める公的医療保険制度（以下、「公的医療保険制度」といいます。）における別表7に定める医科診療報酬点数表（以下、「医科診療報酬点数表」といいます。）に、手術料の算定対象として列挙されている診療行為（公的医療保険制度における別表8に定める歯科診療報酬点数表（以下、「歯科診療報酬点数表」といいます。）に手術料の算定対象として列挙されている診療行為のうち医科診療報酬点数表においても手術料の算定対象として列挙されている診療行為を含みます。）であること。ただし、つぎに定めるものを除きます。 (i) 創傷処理 (ii) 皮膚切開術 (iii) デブリードマン (iv) 骨または関節の非観血的または徒手的な整復術、整復固定術および授動術 (v) 抜歯手術 (vi) 鼻焼灼術（鼻粘膜、下甲介粘膜） (ロ) 医科診療報酬点数表に、放射線治療料の算定対象として列挙されている診療行為（歯科診療報酬点数表に放射線治療料の算定対象として列挙されている診療行為のうち医科診療報酬点数表においても放射線治療料の算定対象として列挙されている診療行為を含みます。）であること	

(同時に2以上の手術を受けた場合の取扱)

2. この特約の被保険者が同時に2以上の手術を受けた場合には、つぎの各号のとおり取り扱います。
- (1) 手術給付金Aの支払事由および手術給付金Bの支払事由のいずれにも該当する手術を含む2以上の手術を同時に受けたときは、手術給付金Aの支払事由および手術給付金Bの支払事由のいずれにも該当する手術を1回受けたものとみなして第1項の規定により手術給付金Aおよび手術給付金Bを支払います。
- (2) 前号以外の場合、つぎのとおり取り扱います。
- (イ) 手術給付金Aの支払事由に該当する手術を含む2以上の手術を同時に受けたときは、手術給付金Aの支払事由に該当する手術を1回受けたものとみなして、手術給付金Aを支払います。
- (ロ) 手術給付金Bの支払事由に該当する手術のみを同時に2以上受けたときは、手術給付金Bの支払事由に該当する手術を1回受けたものとみなして、手術給付金Bを支払います。

(手術給付金Bの手術を複数回受けた場合の取扱)

3. この特約の被保険者が、手術給付金Bの手術を複数回受けた場合には、第1項の規定にかかわらず、つぎの各号のとおり取り扱います。
- (1) 医科診療報酬点数表において、一連の治療過程で複数回実施しても手術料が1回のみ算定されるものとして定められる区分番号に該当する手術について、同一の区分番号に該当する手術を複数回受けた場合には、当該手術に対して手術給付金Bが支払われることとなった直前の手術を受けた日からその日を含めて60日以内に受けた手術に対しては、手術給付金Bを支払いま

せん。

- (2) 第1項の手術給付金Bの支払事由(3)の(ロ)に該当する手術を複数回受けた場合には、当該手術に対して手術給付金Bが支払われることとなった直前の手術を受けた日からその日を含めて60日以内に受けた手術に対しては、手術給付金Bを支払いません。

(責任開始期前の原因による手術の特別取扱)

4. この特約の被保険者が、この特約の責任開始期前に発病した疾病または発生した不慮の事故その他の外因を直接の原因としてこの特約の責任開始期以後に手術を受けた場合でも、つぎの各号のいずれかに該当したときは、その手術はこの特約の責任開始期以後の原因によるものとみなして本条の規定を適用します。
- (1) この特約の責任開始の日からその日を含めて2年を経過した後に手術を受けたとき
- (2) この特約の締結または復活の際、告知等により会社がその疾病または外因について知っていたとき、または過失のためこれを知らなかったとき。ただし、事実の一部が告知されなかったことにより、その疾病または外因に関する事実を会社が正確に知ることができなかった場合を除きます。
- (3) その疾病または外因について、この特約の責任開始期前に、この特約の被保険者が医師の診療を受けたことがなく、かつ、健康診断等において異常の指摘を受けたことがないとき。ただし、その疾病または外因による症状について、保険契約者またはこの特約の被保険者が認識または自覚していた場合を除きます。

(集中治療給付金の支払)

第5条 この特約において支払う集中治療給付金はつぎのとおりです。

名称	支払額	受取人	集中治療給付金を支払う場合(以下、「支払事由」といいます。)	支払事由に該当しても集中治療給付金を支払わない場合(以下、「免責事由」といいます。)
集中治療給付金	集中治療室管理1回につき、(入院給付金日額)×10	この特約の被保険者以外の変更に該当する受取人(せん。)	この特約の被保険者がこの特約の保険期間中につぎの集中治療室管理を受けたとき (1) この特約の責任開始期以後に発病した疾病または発生した不慮の事故もしくはそれ以外の外因を直接の原因とする別表9に定める集中治療室管理(以下、「集中治療室管理」といいます。)であること (2) その集中治療室管理が疾病入院給付金または災害入院給付金が支払われる入院中に受けた集中治療室管理であること (3) その集中治療室管理が医科診療報酬点数表または歯科診療報酬点数表によりつぎのいずれかの算定対象となる診療行為であること (イ) 救命救急入院料 (ロ) 特定集中治療室管理料 (ハ) 小児特定集中治療室管理料 (ニ) 新生児特定集中治療室管理料 (ホ) 総合周産期特定集中治療室管理料	疾病入院給付金の免責事由と同じ

(集中治療給付金の支払限度)

2. 集中治療給付金は、1回の入院に対して1回の支払を限度とします。
- (2回以上入院した場合の集中治療給付金の支払限度)**
3. 前項の規定にかかわらず、第3条(疾病入院給付金および災害入院給付金の支払)第2項または第4項により1回の入院とみなされる2回以上の入院に対しても1回の支払を限度とします。

(責任開始期前の原因による集中治療室管理の特別取扱)

4. この特約の被保険者が、この特約の責任開始期前に発病した疾病または発生した不慮の事故その他の外因を直接の原因としてこの特約の責任開始期以後に集中治療室管理を受けた場合でも、つぎの各号のいずれかに該当したときは、その集中治療室管理はこの特約の責任開始期以後の原因によるものとみなして本条の規定を適用します。
- (1) この特約の責任開始の日からその日を含めて2年を経過した後に集中治療室管理を受けたとき
- (2) この特約の締結または復活の際、告知等により会社がその疾

病または外因について知っていたとき、または過失のためこれを知らなかったとき。ただし、事実の一部が告知されなかったことにより、その疾病または外因に関する事実を会社が正確に知ることができなかった場合を除きます。

- (3) その疾病または外因について、この特約の責任開始期前に、この特約の被保険者が医師の診療を受けたことがなく、かつ、健康診断等において異常の指摘を受けたことがないとき。ただし、その疾病または外因による症状について、保険契約者またはこの特約の被保険者が認識または自覚していた場合を除きます。

(給付金の支払に関する補則)

第6条 入院給付金日額が変更された場合は、つぎの各号に定める入院給付金日額にもとづいて、給付金額を計算します。

- (1) 疾病入院給付金および災害入院給付金の場合、入院中に入院給付金日額の変更があったときは、各日現在の入院給付金日額
- (2) 手術給付金Aおよび手術給付金Bの場合、手術を受けた日現在の入院給付金日額

- (3) 集中治療給付金の場合、集中治療室管理を開始した日現在の入院給付金日額
2. 保険契約者が法人で、かつ、主契約の死亡給付金受取人（死亡給付金の一部の受取人である場合を含みます。）が保険契約者である場合には、疾病入院給付金、災害入院給付金、手術給付金A、手術給付金Bまたは集中治療給付金（以下、「入院給付金等」といいます。）の支払の規定にかかわらず、入院給付金等の受取人は保険契約者となります。この場合、入院給付金等の受取人を保険契約者以外の者に変更することはできません。
3. 入院給付金等の規定にかかわらず、地震、噴火、津波または戦争その他の変乱により、入院給付金等の支払事由に該当したこの特約の被保険者の数の増加が、この特約の計算の基礎に及ぼす影響が少ないと認めるときは、会社は、その影響の程度に応じ、入院給付金等の全額を支払い、またはその金額を削減して支払うことがあります。

（入院給付金等の請求、支払時期および支払場所）

- 第7条** 入院給付金等の支払事由が生じたときは、保険契約者またはこの特約の被保険者は、すみやかに会社に通知してください。
2. 入院給付金等の受取人は、会社に、請求書類（別表12）を提出して、入院給付金等を請求してください。
3. 入院給付金等を支払うために必要な事項の確認に際し、保険契約者またはこの特約の被保険者が正当な理由がなく当該確認を妨げ、またはこれに応じなかったとき（会社の指定した医師による必要な診断に応じなかったときを含みます。）は、会社は、これにより当該事項の確認が遅延した期間の遅滞の責任を負わず、その間は入院給付金等を支払いません。
4. 入院給付金等の支払時期および支払場所に関する規定は、主約款の支払時期および支払場所に関する規定を準用します。

（特約保険料の払込免除）

- 第8条** この特約の被保険者が、この特約の責任開始期以後に発生した不慮の事故による傷害を直接の原因として、その事故の日からその日を含めて180日以内のこの特約の保険料払込期間中に別表10に定める身体障害の状態（以下、「身体障害状態」といいます。）に該当したときは、会社は、つぎに到来する月単位の契約応当日以降のこの特約の保険料の払込を免除します。この場合、責任開始期前にすでに生じていた障害状態に、責任開始期以後の傷害を原因とする障害状態が新たに加わって、身体障害状態に該当したときも同様とします。
2. この特約の被保険者が、この特約の責任開始期前に発生した不慮の事故による傷害を直接の原因としてこの特約の責任開始期以後に身体障害状態に該当した場合でも、つぎの各号のいずれかに該当したときは、この特約の責任開始期以後の傷害を原因として身体障害状態に該当したもののみならず本条の規定を適用します。
- (1) この特約の締結または復活の際、告知等により会社がその傷害について知っていたとき、または過失のためこれを知らなかったとき。ただし、事実の一部が告知されなかったことにより、その傷害に関する事実を会社が正確に知ることができなかった場合を除きます。
- (2) その傷害について、この特約の責任開始期前に、この特約の被保険者が医師の診療を受けたことがなく、かつ、健康診断等において異常の指摘を受けたことがないとき。ただし、その傷害による症状について、保険契約者またはこの特約の被保険者が認識または自覚していた場合を除きます。
3. この特約の保険料の払込が免除された場合には、以後月単位の契約応当日ごとに所定のこの特約の保険料が払い込まれたものとして取り扱います。
4. 保険料の払込が免除されたこの特約については、この特約の保険料の払込免除事由の発生時以後、第24条（入院給付金日額の減額）の規定を適用しません。
5. 猶予期間中にこの特約の保険料の払込免除事由が生じたときは、保険契約者は、その猶予期間満了の日までにその事由が生じた時におけるこの特約の未払込保険料を払い込んでください。この未払込保険料が払い込まれない場合には、会社は、免除事由の発生により免除すべきこの特約の保険料の払込を免除しません。

（特約保険料の払込を免除しない場合）

- 第9条** この特約の被保険者がつぎのいずれかによって前条の規定に該当した場合には、会社は、この特約の保険料の払込を免除しません。

- (1) 保険契約者またはこの特約の被保険者の故意または重大な過失
- (2) この特約の被保険者の犯罪行為
- (3) この特約の被保険者の精神障害を原因とする事故
- (4) この特約の被保険者の泥酔の状態を原因とする事故
- (5) この特約の被保険者が法令に定める運転資格を持たないで運転している間に生じた事故
- (6) この特約の被保険者が法令に定める酒気帯び運転またはこれに相当する運転をしている間に生じた事故
- (7) 地震、噴火または津波
- (8) 戦争その他の変乱
2. この特約の被保険者が前項第7号または第8号の原因によって身体障害状態に該当した場合でも、その原因によって身体障害状態に該当したこの特約の被保険者の数の増加が、この特約の計算の基礎に及ぼす影響が少ないと認めるときは、会社は、この特約の保険料の払込を免除することがあります。

（特約保険料の払込免除の請求）

- 第10条** この特約の保険料の払込免除事由が生じたときは、保険契約者またはこの特約の被保険者は、すみやかに会社に通知してください。
2. 保険契約者は、会社に、請求書類（別表12）を提出して、この特約の保険料の払込免除を請求してください。
3. この特約の保険料の払込免除の請求に際しては、第7条（入院給付金等の請求、支払時期および支払場所）の規定を準用します。

（特約の締結および責任開始期）

- 第11条** この特約は、主契約締結の際、保険契約者の申出によって、主契約に付加して締結します。
2. この特約の責任開始期は、主契約の責任開始期と同一とします。

（特約の保険期間、保険料払込期間および保険料の払込）

- 第12条** 保険契約者は、会社の定める範囲内で、この特約の保険期間および保険料払込期間を定めることができます。
2. この特約の保険料は、この特約の保険料払込期間中、主約款に定める特約の保険料の払込に関する規定により払い込まれるものとします。

（不足特約保険料の差引）

- 第13条** この特約の保険料が払い込まれないまま、猶予期間中に、入院給付金等の支払事由が生じたときには、会社は、その支払事由が生じた時の不足特約保険料（未払いの特約の保険料（主契約に付加されている特約およびこの特約の未払込保険料の合計額をいいます。）から主契約の積立金を差し引いた金額をいいます。以下、本条において同じ。）を支払うべき金額から差し引きます。
2. 前項の場合、支払うべき金額が差し引くべき不足特約保険料に不足する場合は、保険契約者は、その猶予期間の満了する日までに、不足特約保険料を払い込むことを要します。この不足特約保険料が払い込まれない場合には、会社は、支払事由の発生により支払うべき金額を支払いません。

（特約の失効）

- 第14条** 主約款に規定する猶予期間が経過したときは、この特約はその猶予期間満了の日の翌日から効力を失います。
2. 前項の規定にかかわらず、つぎの各号のいずれかに該当する場合、この特約は効力を失いません。
- (1) この特約の保険料の払込が免除されている場合
- (2) この特約の保険料払込期間満了の日までのこの特約の保険料が払い込まれている場合

（特約の復活）

- 第15条** 主契約の復活請求の際に別段の申出がない場合は、この特約も同時に復活の請求があったものとします。
2. 前項に定めるほか、保険契約者は、前条第1項の規定によってこの特約が効力を失った日からその日を含めて3か月以内であれば、請求書類（別表12）を会社の本社または会社の指定した場所に提出してこの特約の復活を請求することができます。
3. 会社は、前2項の規定によって請求された復活を承諾した場合には、主約款の保険契約の復活の規定を準用して、この特約の復活の取扱をします。
4. 前項の場合、新たな保険証券を発行せず、その旨を保険契約者に通知します。

（詐欺による取消）

- 第16条** この特約の締結または復活に際して、保険契約者、この

特約の被保険者または入院給付金等の受取人に詐欺の行為があったときは、会社は、この特約を取り消すことができます。この場合、すでに払い込んだこの特約の保険料は払い戻しません。

(告知義務)

第17条 会社が、この特約の締結または復活の際、入院給付金等の支払事由または保険料の払込免除事由の発生に関する重要な事項のうち会社所定の書面で告知を求めた事項について、保険契約者またはこの特約の被保険者は、その書面により告知することを要します。ただし、会社の指定する医師が口頭で質問した事項については、その医師に口頭により告知することを要します。

(告知義務違反による解除)

第18条 保険契約者またはこの特約の被保険者が、故意または重大な過失によって、前条の規定により会社が告知を求めた事項について、事実を告げなかったか、または事実でないことを告げた場合には、会社は、将来に向かってこの特約を解除することができます。

2. 会社は、入院給付金等の支払事由または保険料の払込免除事由の生じた後においても、前項の規定によってこの特約を解除することができます。この場合には、入院給付金等を支払わず、または保険料の払込を免除しません。また、すでに入院給付金等を支払っていたときはその返還を請求し、または、すでに保険料の払込を免除していたときは、払込を免除した保険料の払込がなかったものとみなして取り扱います。

3. 前項の規定にかかわらず、入院給付金等の支払事由または保険料の払込免除事由の発生が解除の原因となった事実によらなかったことを保険契約者またはこの特約の被保険者が証明したときは、入院給付金等を支払いまたは保険料の払込を免除します。

4. 主約款に定める告知義務違反による解除の通知の規定は、本条に規定する特約解除の場合に準用します。

5. 会社は、つぎのいずれかの場合には、本条によるこの特約の解除をすることができません。

(1) 会社が、この特約の締結または復活の際、解除の原因となる事実を知っていたとき、または過失のためこれを知らなかったとき

(2) 会社のためにこの特約の締結の媒介を行なうことができる者(会社のためにこの特約の締結の代理を行なうことができる者を除き、以下、本条において「保険媒介者」といいます。)が、保険契約者またはこの特約の被保険者が前条に規定する告知をすることを妨げたとき

(3) 保険媒介者が、保険契約者またはこの特約の被保険者に対し、前条に規定する告知をしないことを勧めたとき、または事実でないことを告げることを勧めたとき

(4) 会社が、解除の原因となる事実を知った日からその日を含めて1か月を経過したとき

(5) 責任開始期の属する日からその日を含めて2年以内に、入院給付金等の支払事由または保険料の払込免除事由が生じなかったとき

6. 前項第2号および第3号の場合には、各号に規定する保険媒介者の行為がなかったとしても、保険契約者またはこの特約の被保険者が、前条の規定により会社が告知を求めた事項について、事実を告げなかったかまたは事実でないことを告げたと認められる場合には、適用しません。

(重大事由による解除)

第19条 会社は、つぎの各号のいずれかに定める事由が生じた場合には、この特約を将来に向かって解除することができます。

(1) 保険契約者、この特約の被保険者または入院給付金等の受取人がこの特約の入院給付金等(保険料の払込免除を含みます。以下、本項において同じ。)を詐取する目的もしくは他人に詐取させる目的で事故招致(未遂を含みます。)をした場合

(2) この特約の入院給付金等の請求に関し、入院給付金等の受取人の詐欺行為(未遂を含みます。)があった場合

(3) 他の保険契約との重複によって、この特約の被保険者にかかる給付金額等の合計額が著しく過大であって、保険制度の目的に反する状態がもたらされるおそれがある場合

(4) 保険契約者、この特約の被保険者または入院給付金等の受取人が、つぎのいずれかに該当する場合

(イ) 暴力団、暴力団員(暴力団員でなくなった日から5年を経

過しない者を含みます。)、暴力団準構成員、暴力団関係企業その他の反社会的勢力(以下、「反社会的勢力」といいます。)に該当すると認められること

(ロ) 反社会的勢力に対して資金等を提供し、または便宜を供与するなどの関与をしていると認められること

(ハ) 反社会的勢力を不当に利用していると認められること

(ニ) 保険契約者またはこの特約の入院給付金等の受取人が法人の場合、反社会的勢力がその法人の経営を支配し、またはその法人の経営に実質的に関与していると認められること

(ホ) その他反社会的勢力と社会的に非難されるべき関係を有していると認められること

(5) 主契約、主契約に付加されている他の特約もしくは他の保険契約が重大事由によって解除され、または保険契約者、この特約の被保険者または入院給付金等の受取人が他の保険者との間で締結した保険契約もしくは共済契約が重大事由により解除されるなどにより、会社の保険契約者、この特約の被保険者または入院給付金等の受取人に対する信頼を損ない、この特約を継続することを期待しえない第1号から前号までに掲げる事由と同等の事由がある場合

2. 会社は、入院給付金等の支払事由または保険料の払込免除事由(以下、本項において「支払事由等」といいます。)が生じた後においても、前項の規定によりこの特約を解除することができます。この場合には、前項各号に定める事由の発生時以後に生じた支払事由等による入院給付金等を支払わず、または保険料の払込を免除しません。また、この場合に、すでに入院給付金等を支払っていたときはその返還を請求し、または、すでに保険料の払込を免除していたときは、払込を免除した保険料の払込がなかったものとみなして取り扱います。

3. 本条の規定によってこの特約を解除するときは、前条第4項の規定を準用します。

(特約の解約)

第20条 保険契約者は、いつでも将来に向かって、この特約を解約することができます。

2. この特約が解約された場合には、保険証券に裏書きし、または保険証券を回収し特約の解約後の契約内容を記載した新たな保険証券を発行(以下、「保険証券の再発行」といいます。)します。

(特約の消滅)

第21条 つぎの各号のいずれかの事由が生じた場合には、この特約は、その事由が生じた時に消滅します。

(1) 主契約の死亡給付金、高度障害給付金または災害死亡給付金を支払ったとき

(2) 主契約が前号以外の事由により消滅したとき

2. 前項第2号の規定によってこの特約が消滅した場合で、主契約の責任準備金を払い戻すときは、会社は、この特約の責任準備金を保険契約者に払い戻します。

(払戻金)

第22条 この特約に対する解約返戻金はありません。

2. 保険契約者に払い戻すべき責任準備金は、保険料払込期間中の特約については、この特約の保険料が払い込まれた年月数により、保険料払込期間満了後の特約については、その経過した年月数により計算します。

(入院給付金等の受取人によるこの特約の存続)

第23条 保険契約者以外の者でこの特約の解約をすることができる者(以下、「債権者等」といいます。)によるこの特約の解約は、解約の通知が会社に到達した時から1か月を経過した日に効力を生じます。

2. 前項の解約が通知された場合でも、通知の時ににおいて保険契約者ではない入院給付金等の受取人は、保険契約者の同意を得て、前項の期間が経過するまでの間に、当該解約の通知が会社に到達した日に解約の効力が生じたとすれば会社が債権者等に支払うべき金額を債権者等に支払い、かつ会社にその旨を通知したときは、前項の解約はその効力を生じません。

(入院給付金日額の減額)

第24条 保険契約者は、将来に向かって入院給付金日額を減額することができます。ただし、減額後の入院給付金日額が会社の定める金額に満たない場合には、この取扱をしません。

2. 入院給付金日額を減額したときは、減額分は解約したものと取り扱います。

3. 入院給付金日額の減額をした場合には、保険証券に裏書き、または保険証券を回収し入院給付金日額の減額後の契約内容を記載した保険証券の再発行をします。

（契約者配当金）

第25条 この特約に対する契約者配当金はありません。

（時効）

第26条 入院給付金等、払戻金その他この特約にもとづく諸支払金の支払または特約保険料の払込免除を請求する権利は、その請求権者が、その権利を行使できるようになった時から3年間請求がない場合には消滅します。

（契約内容の登録）

第27条 会社は、保険契約者および被保険者の同意を得て、つぎの事項を一般社団法人生命保険協会（以下、「協会」といいます。）に登録します。

- (1) 保険契約者ならびに被保険者の氏名、生年月日、性別および住所（市・区・郡までとします。）
 - (2) 入院給付金の種類
 - (3) 入院給付金の日額
 - (4) 契約日（復活または特約の中途付加が行なわれた場合は、最後の復活または特約の中途付加の日とします。以下、第2項において同じ。）
 - (5) 当会社名
2. 前項の登録の期間は、契約日から5年（契約日において被保険者が満15歳未満の場合は、契約日から5年または被保険者が満15歳に達する日までの期間のうちいずれか長い期間）以内とします。
3. 協会加盟の各生命保険会社および全国共済農業協同組合連合会（以下、「各生命保険会社等」といいます。）は、第1項の規定により登録された被保険者について、入院給付金のある特約（入院給付金のある保険契約を含みます。以下、本条において同じ。）の申込（復活、復帰、入院給付金の日額の増額または特約の中途付加の申込を含みます。）を受けた場合、協会に対して第1項の規定により登録された内容について照会することができるものとします。この場合、協会からその結果の連絡を受けるものとします。
4. 各生命保険会社等は、第2項の登録の期間中に入院給付金のある特約の申込があった場合、前項によって連絡された内容を入院給付金のある特約の承諾（復活、復帰、入院給付金の日額の増額または特約の中途付加の承諾を含みます。以下、本条において同じ。）の判断の参考とすることができるものとします。
5. 各生命保険会社等は、契約日（復活、復帰、入院給付金の日額の増額または特約の中途付加が行なわれた場合は、最後の復活、復帰、入院給付金の日額の増額または特約の中途付加の日とします。以下、本項において同じ。）から5年（契約日において被保険者が満15歳未満の場合は、契約日から5年または被保険者が満15歳に達する日までの期間のうちいずれか長い期間）以内に入院給付金の請求を受けたときは、協会に対して第1項の規定により登録された内容について照会し、その結果を入院給付金の支払の判断の参考とすることができるものとします。
6. 各生命保険会社等は、連絡された内容を承諾の判断または支払の判断の参考とする以外に用いないものとします。
7. 協会および各生命保険会社等は、登録または連絡された内容を他に公開しないものとします。
8. 保険契約者または被保険者は、登録または連絡された内容について、会社または協会に照会することができます。また、その内容が事実と相違していることを知ったときは、その訂正を請求することができます。
9. 第3項、第4項および第5項中、被保険者、入院給付金、保険契約とあるのは、農業協同組合法に基づく共済契約においては、それぞれ、被共済者、入院共済金、共済契約と読み替えます。
- （法令等の改正に伴う支払事由の変更）**
- 第28条** 会社は、この特約の支払事由にかかわる法令等の改正による公的医療保険制度等の改正があり、その改正がこの特約の支払事由に影響を及ぼすと認めた場合には、主務官庁の認可を得て、この特約の支払事由を変更することがあります。
2. 会社は、本条の変更を行なうときは、主務官庁の認可を得て定めた日（以下、「特約条項変更日」といいます。）から将来に向かって支払事由を変更します。
3. 本条の規定によりこの特約の支払事由を変更する場合には、特

約条項変更日の2か月前までに保険契約者にその旨を通知します。

4. 前項の通知を受けた保険契約者は、特約条項変更日の2週間前までに、つぎの各号のいずれかの方法を指定してください。

- (1) 第2項の支払事由の変更を承諾する方法
- (2) 特約条項変更日の前日にこの特約を解約する方法

5. 前項の指定がなされないまま、特約条項変更日が到来したときは、保険契約者により前項第1号の方法を指定されたものとみなします。

（管轄裁判所）

第29条 この特約における入院給付金等または保険料の払込の免除の請求に関する訴訟については、主約款の管轄裁判所の規定を準用します。

（特約の更新）

第30条 この特約の保険期間が満了する場合、保険契約者がその満了の日の2か月前までにこの特約を継続しない旨を会社に通知しない限り、更新の請求があったものとし、この特約は、保険期間満了の日の翌日に更新して継続します。この場合、この特約の保険期間満了の日の翌日を更新日とします。ただし、つぎの各号のいずれかに該当する場合は除きます。

- (1) 更新後のこの特約の保険期間満了の日の翌日におけるこの特約の被保険者の年齢が会社の定める範囲を超える場合
 - (2) 更新前のこの特約に特別保険料の領収による特別条件が付けられている場合
2. 更新後のこの特約の支払限度の型は、更新前のこの特約の支払限度の型と同一とします。
3. 前項の規定にかかわらず、保険契約者は、支払限度の型を変更（1回の入院についての疾病入院給付金および同一の不慮の事故による入院についての災害入院給付金の支払限度を短縮する変更に限ります。）して更新することができます。ただし、つぎの各号のいずれかに該当する場合は除きます。
- (1) 更新日におけるこの特約の被保険者の年齢が会社の定める範囲を超える場合
 - (2) 更新前のこの特約の保険料の払込が免除されている場合
 - (3) 更新前のこの特約に特別条件が付けられている場合
4. 更新後のこの特約の保険期間は、更新前のこの特約の保険期間と同一年数とします。ただし、第1項第1号の規定に該当する場合には、会社の定める保険期間の範囲内で保険期間を短縮して更新します。
5. 前項の規定にかかわらず、保険契約者から請求があった場合には、更新日におけるこの特約の被保険者の年齢が会社の定める範囲内であれば、保険期間を終身に変更して更新することができます。ただし、つぎの各号のいずれかに該当する場合には、この取扱をしません。
- (1) 更新前のこの特約の保険料の払込が免除されている場合
 - (2) 更新前のこの特約に特別条件が付けられている場合
6. 更新されたこの特約の保険期間および保険料払込期間の計算は更新日を基準として行ない、更新後のこの特約の保険料は、更新日現在のこの特約の被保険者の年齢によって計算します。
7. 更新後のこの特約の第1回保険料は、更新日に主契約の積立金から払い込まれるものとします。この場合、第13条（不足特約保険料の差引）の規定を準用します。
8. 更新後のこの特約の第1回保険料が猶予期間中に払い込まれなかったときは、この特約の更新はなかったものとし、この特約は、更新前のこの特約の保険期間満了時に遡って消滅します。
9. 保険契約者は、この特約の保険期間満了の日の2か月前までに入院給付金日額の減額を請求した場合は、更新後の入院給付金日額を減額することができます。ただし、減額後の入院給付金日額が会社の定める金額に満たない場合には、この取扱をしません。
10. この特約が更新された場合には、その旨を保険契約者に通知し、つぎの各号によって取り扱います。
- (1) 更新後のこの特約には、更新時の特約条項および保険料率が適用されます。
 - (2) 第3条（疾病入院給付金および災害入院給付金の支払）、第4条（手術給付金Aおよび手術給付金Bの支払）、第5条（集中治療給付金の支払）、第8条（特約保険料の払込免除）および第18条（告知義務違反による解除）に関しては、更新前のこの特約の保険期間と更新後のこの特約の保険期間とは継続されたものとします。

- (3) 更新後のこの特約の支払限度の型を変更して更新した場合には、つぎの入院についての疾病入院給付金および災害入院給付金の支払限度は、更新前のこの特約の支払限度の型によるものとします。
- (イ) 更新前のこの特約の保険期間満了の日を含んで継続している入院
- (ロ) 更新前の入院と更新後の入院が、第3条第2項または第4項の規定により1回の入院とみなされる場合のその入院
- (4) この特約が更新されたときには、新たな保険証券を発行しません。
11. 更新時に、会社がこの特約の締結または中途付加を取り扱っていない場合は、この特約の更新は取り扱いません。この場合、保険契約者から特段の申出がない限り、更新の取扱に準じて、会社が定めるこの特約に類似する他の特約を更新時に付加します。

(特約を中途付加する場合の取扱)

第31条 この特約は、第11条(特約の締結および責任開始期)に定めるほか、主契約の締結後、保険契約者の申出により主契約に付加して締結します。この場合、この特約を締結することを中途付加といいます。

2. 前項に規定する中途付加は、つぎの各号の規定により取り扱います。
- (1) この特約の中途付加を承諾した場合には、会社は、保険契約者がこの特約の中途付加の申出をした日と中途付加するこの特約の被保険者に関する告知の日とのいずれか遅い日の直後に到来する主契約の月単位の契約応当日から責任を負います。この場合、この特約の責任開始の日を中途付加日とし、この特約の第1回保険料は、中途付加日に主契約の積立金から払い込まれるものとします。ただし、この特約の第1回保険料が中途付加日に払い込まれなかった場合には、中途付加の申出はなかったものとします。
- (2) 中途付加するこの特約の保険期間および保険料払込期間は、中途付加日から会社の定める範囲内で保険契約者が選択した保険期間および保険料払込期間の満了日までとします。
- (3) 中途付加するこの特約の保険料は、中途付加日におけるこの特約の被保険者の年齢により計算します。
3. 本条の規定によりこの特約を中途付加した場合には、新たな保険証券を発行せず、保険証券に裏書きし、または保険証券を回収し特約の中途付加後のつぎの各号に定める事項を記載した保険証券の再発行をします。

- (1) 会社名
- (2) 保険契約者の氏名または名称
- (3) この特約の被保険者の氏名
- (4) この特約の入院給付金等の受取人の氏名または名称その他のその受取人を特定するために必要な事項
- (5) この特約の保険期間
- (6) この特約の入院給付金日額
- (7) この特約の保険料およびその払込方法
- (8) 中途付加日
- (9) 保険証券を再発行した年月日

(特約に特別条件を付ける場合の取扱)

第32条 この特約を主契約に付加する際、この特約の被保険者の健康状態その他が会社の標準とする普通の危険に適合しない場合には、会社は、その危険の種類および程度に応じて、つぎの各号の1つまたはそれらを併用した特別条件を付してこの特約上の責任を負います。

- (1) 特別保険料の領収
この特約の被保険者の契約年齢による普通保険料に会社の定める特別保険料を加えたものをこの特約の保険料とします。
- (2) 特定部位・指定疾病についての不担保
この特約の被保険者が会社の定める特定部位・指定疾病不担保期間中に、別表11に定める身体部位・指定疾病のうち、この特約を主契約に付加する際に会社が指定した特定部位に生じた疾病(ただし、主約款に規定する感染症を除きます。)または指定疾病(医学上重要な関係がある疾病を含みます。)を直接の原因として第3条(疾病入院給付金および災害入院給付金の支払)ないし第5条(集中治療給付金の支払)の規定に該当した場合は、疾病入院給付金、手術給付金A、手術給付金Bおよび集中治療給付金は支払いません。(この特約の被保険者が、

特定部位・指定疾病不担保期間満了の日を含んで継続して入院した場合は、その満了の日の翌日に入院を開始したものとみなして第3条の規定を適用します。)

- (3) 特定障害状態についての不担保
不担保とする特定障害は、視力障害および聴力障害とし、つぎの(イ)および(ロ)のとおり取り扱います。
- (イ) 視力障害
この特約の被保険者が身体障害状態のうち、「1眼の視力を全く永久に失ったもの」に該当し、この特約の保険料の払込免除事由が生じた場合でも、会社は、この特約の保険料の払込免除を行いません。
- (ロ) 聴力障害
この特約の被保険者が身体障害状態のうち、「両耳の聴力を全く永久に失ったもの」に該当し、この特約の保険料の払込免除事由が生じた場合でも、会社は、この特約の保険料の払込免除を行いません。

2. 前項の規定によりこの特約に付けた条件は、保険証券に記載します。
3. 本条の規定により特別保険料の領収による特別条件が付けられた場合の払戻金については、つぎのとおり取り扱います。
- (1) 特別保険料に対する責任準備金がある場合、責任準備金を払い戻すときは、特別保険料に対する責任準備金を第22条(払戻金)に規定する責任準備金に加えて払い戻します。
- (2) 前号の特別保険料に対する責任準備金は、第22条の規定を準用して計算します。
- (3) 特別保険料に対する解約返戻金はありません。

(主約款の規定の準用)

第33条 この特約に別段の定めのない場合には、主約款の規定を準用します。

(主契約が無配当利率感応型10年ごと連生生存給付保険の場合の取扱)

第34条 主契約が無配当利率感応型10年ごと連生生存給付保険の場合には、つぎの各号の規定により取り扱います。

- (1) 第3条(疾病入院給付金および災害入院給付金の支払)の適用に際しては、第9項第2号中「主契約の高度障害給付金」とあるのを「この特約と同一被保険者の主契約の高度障害給付金」と読み替えます。
- (2) 第21条(特約の消滅)の適用に際しては、第1項第1号中「主契約の死亡給付金、高度障害給付金または災害死亡給付金」とあるのを「この特約と同一被保険者の主契約の死亡給付金、高度障害給付金または災害死亡給付金」と読み替えます。

(この特約の被保険者が主契約の被保険者以外の者の場合の取扱)

第35条 この特約の被保険者が主契約の被保険者以外の者の場合には、つぎの各号の規定により取り扱います。

- (1) 第3条(疾病入院給付金および災害入院給付金の支払)第9項をつぎのとおり読み替えます。この場合、前条第1項第1号の規定は適用しません。
9. つぎの各号に定めるいずれかの事由の発生した日を含んで入院が継続している場合は、この特約の有効中の入院とみなして、第1項に規定するところにより疾病入院給付金および災害入院給付金を支払います。
- (1) この特約の保険期間満了の日
- (2) 主契約の死亡給付金、高度障害給付金または災害死亡給付金(主契約が無配当利率感応型10年ごと連生生存給付保険の場合は、第二死亡給付金、第二高度障害給付金または第二災害死亡給付金)を支払ったために第21条(特約の消滅)第1項第1号の規定によってこの特約が消滅した日
- (3) この特約の被保険者が主約款に規定する高度障害状態(以下、「高度障害状態」といいます。)に該当したために第21条第1項第3号の規定によってこの特約が消滅した日
- (2) 第21条(特約の消滅)をつぎのとおり読み替えます。この場合、前条第1項第2号の規定は適用しません。
- 第21条 つぎの各号のいずれかの事由が生じた場合には、この特約は、その事由が生じた時に消滅します。
- (1) 主契約の死亡給付金、高度障害給付金または災害死亡給付金(主契約が無配当利率感応型10年ごと連生生存給付保険の場合は、第二死亡給付金、第二高度障害給付金または

- 第二災害死亡給付金)を支払ったとき
- (2) 主契約が前号以外の事由により消滅したとき
- (3) この特約の被保険者が死亡したまたは高度障害状態に該当したとき
2. 前項第1号の規定によってこの特約が消滅した場合には、会社は、この特約の責任準備金を保険契約者に払い戻します。
3. 第1項第2号の規定によってこの特約が消滅した場合で、主契約の責任準備金を払い戻すときは、会社は、この特約の責任準備金を保険契約者に払い戻します。
4. 第1項第3号の規定によってこの特約が消滅した場合には、保険証券に裏書きし、または保険証券を回収し特約の消滅後の契約内容を記載した保険証券の再発行をします。
- (3) 主契約の被保険者が死亡したまたは高度障害状態に該当したことによりこの特約が消滅した場合には、この特約の被保険者であった者は、医師による診査および書面による告知を省略し、その者を被保険者とし、この特約を付加した無配当利率感応型10年ごと生存給付保険に加入することができます。ただし、つぎの(イ)ないし(ホ)のすべてに該当する場合があります。
- (イ) この特約の消滅の日から1か月以内の申込であること
- (ロ) 無配当利率感応型10年ごと生存給付保険に付加されるこの特約の支払限度の型が、この特約の消滅時の支払限度の型と同一であること
- (ハ) 無配当利率感応型10年ごと生存給付保険に付加されるこの特約の入院給付金日額が、この特約の消滅時の入院給付金日

- 額以下、かつ、会社の定める範囲内であること
- (ニ) 加入する日におけるこの特約の被保険者の年齢ならびに無配当利率感応型10年ごと生存給付保険に付加されるこの特約の保険期間および保険料払込期間が、会社の定める範囲内であること
- (ホ) 主契約の被保険者の死亡または高度障害状態が、この特約の被保険者の故意によらないこと
- (4) 前号の規定によりこの特約の被保険者が無配当利率感応型10年ごと生存給付保険に加入するときは、消滅した保険契約に付加されていた特約の被保険者のうち会社の定める要件を満たす者を被保険者とする会社所定の特約についても、前号の規定を準用してその保険契約に付加して締結することができます。
- (5) 前2号の規定によりこの特約が無配当利率感応型10年ごと生存給付保険に付加された場合には、疾病入院給付金および災害入院給付金の支払限度に関する規定の適用に際しては、消滅前のこの特約の保険期間と無配当利率感応型10年ごと生存給付保険に付加した特約の保険期間とは継続されたものとします。
- (6) 主契約の被保険者が死亡したまたは高度障害状態に該当したことによりこの特約が消滅した時に、会社がこの特約の締結または中途付加を取り扱っていない場合は、前3号の規定によるこの特約を付加した無配当利率感応型10年ごと生存給付保険への加入は取り扱いません。この場合、前3号の取扱に準じて、会社が定める他の特約を付加して無配当利率感応型10年ごと生存給付保険に加入することができます。

別表1 入院

「入院」とは、医師（柔道整復師法に定める柔道整復師を含みます。以下同じ。）による治療（柔道整復師による施術を含みます。以下同じ。）が必要であり、かつ自宅等での治療が困難なため、別表2に定める病院または診療所に入り、常に医師の管理下において治療に専念することをいいます。

別表2 病院または診療所

「病院または診療所」とは、つぎの各号のいずれかに該当したものとします。

- 医療法に定める日本国内にある病院または患者を収容する施設を有する診療所（四肢における骨折、脱臼、捻挫または打撲に関し施術を受けるため、柔道整復師法に定める施術所に収容された場合には、その施術所を含みます。）
- 前号の場合と同等の日本国外にある医療施設

別表3 薬物依存

「薬物依存」とは、平成21年3月23日総務省告示第176号に定められた分類項目中の分類番号F11.2、F12.2、F13.2、F14.2、F15.2、F16.2、F18.2、F19.2に規定される内容によるものとし、薬物には、モルヒネ、アヘン、コカイン、大麻、精神刺激薬、幻覚薬等を含みます。

別表4 異常分娩

「異常分娩」とは、平成21年3月23日総務省告示第176号に定められた分類項目中下記のものとし、分類項目の内容については「厚生労働省大臣官房統計情報部編、疾病、傷害および死因統計分類提要 ICD-10（2003年版）準拠」によるものとします。

分類項目	基本分類コード
鉗子分娩及び吸引分娩による単胎分娩	〇81
帝王切開による単胎分娩	〇82
その他の介助単胎分娩	〇83
多胎分娩（いわゆる双子などをいいます。）	〇84

別表5 手術給付金Aの対象となる手術

手術給付金Aの対象となる「手術」とは、治療を直接の目的として、器具を用い、生体に切断、摘除などの操作を加えることをいい、下表の手術番号1～88を指します。吸引、穿刺などの処置および神経ブロックは除きます。

手 術 番 号	手 術 の 種 類
§皮膚・乳房の手術 1. 植皮術（25cm ² 未満は除く。） 2. 乳房切断術	
§筋骨の手術（抜釘術は除く。） 3. 骨移植術 4. 骨髄炎・骨結核手術（膿瘍の単なる切開は除く。） 5. 頭蓋骨観血手術（鼻骨・鼻中隔を除く。） 6. 鼻骨観血手術（鼻中隔彎曲症手術を除く。） 7. 上顎骨・下顎骨・顎関節観血手術（歯・歯肉の処置に伴うものを除く。） 8. 脊椎・骨盤観血手術 9. 鎖骨・肩胛骨・肋骨・胸骨観血手術 10. 四肢切断術（手指・足指を除く。） 11. 切断四肢再接合術（骨・関節の離断に伴うもの。） 12. 四肢骨・四肢関節観血手術（手指・足指を除く。） 13. 筋・腱・靭帯観血手術（手指・足指を除く。筋炎・結節腫・粘液腫手術は除く。）	
§呼吸器・胸部の手術 14. 慢性副鼻腔炎根本手術 15. 喉頭全摘除術 16. 気管、気管支、肺、胸膜手術（開胸術を伴うもの。） 17. 胸郭形成術 18. 縦隔腫瘍摘出術	
§循環器・脾の手術 19. 観血的血管形成術（血液透析用外シャント形成術を除く。） 20. 静脈瘤根本手術 21. 大動脈・大静脈・肺動脈・冠動脈手術（開胸・開腹術を伴うもの。） 22. 心膜切開・縫合術 23. 直視下心臓内手術 24. 体内用ペースメーカー埋込術 25. 脾摘除術	
§消化器の手術 26. 耳下腺腫瘍摘出術 27. 顎下腺腫瘍摘出術 28. 食道離断術 29. 胃切除術 30. その他の胃・食道手術（開胸・開腹術を伴うもの。） 31. 腹膜炎手術 32. 肝臓・胆嚢・胆道・膵臓観血手術 33. ヘルニア根本手術 34. 虫垂切除術・盲腸縫縮術 35. 直腸脱根本手術 36. その他の腸・腸間膜手術（開腹術を伴うもの。） 37. 痔瘻・脱肛・痔核根本手術（根治を目的としたもので、処置・単なる痔核のみの手術は除く。）	
§尿・性器の手術 38. 腎移植手術（受容者に限る。） 39. 腎臓・腎盂・尿管・膀胱観血手術（経尿道的操作は除く。） 40. 尿道狭窄観血手術（経尿道的操作は除く。） 41. 尿瘻閉鎖観血手術（経尿道的操作は除く。） 42. 陰茎切断術 43. 睾丸・副睾丸・精管・精索・精嚢・前立腺手術 44. 陰嚢水腫根本手術 45. 子宮広汎全摘除術（単純子宮全摘などの子宮全摘除術は除く。） 46. 子宮頸管形成術・子宮頸管縫縮術 47. 帝王切開娩出術 48. 子宮外妊娠手術 49. 子宮脱・陰脱手術 50. その他の子宮手術（子宮頸管ポリープ切除術・人工妊娠中絶術を除く。） 51. 卵管・卵巣観血手術（経腔的操作は除く。） 52. その他の卵管・卵巣手術	
§内分泌器の手術 53. 下垂体腫瘍摘除術 54. 甲状腺手術 55. 副腎全摘除術	

手術番号	手術の種類
§ 神経の手術 56. 頭蓋内観血手術 57. 神経観血手術（形成術・移植術・切除術・減圧術・開放術・捻除術。） 58. 観血的脊髄腫瘍摘出手術 59. 脊髄硬膜内外観血手術	
§ 感覚器・視器の手術 60. 眼瞼下垂症手術 61. 涙小管形成術 62. 涙嚢鼻腔吻合術 63. 結膜嚢形成術 64. 角膜移植術 65. 観血的前房・虹彩・硝子体・眼窩内異物除去術 66. 虹彩前後癒着剥離術 67. 緑内障観血手術 68. 白内障・水晶体観血手術 69. 硝子体観血手術 70. 網膜剥離症手術 71. レーザー・冷凍凝固による眼球手術（近視または乱視の矯正手術を除く。また、施術の開始日から60日の間に1回の給付を限度とする。） 72. 眼球摘除術・組織充填術 73. 眼窩腫瘍摘出手術 74. 眼筋移植術	
§ 感覚器・聴器の手術 75. 観血的鼓膜・鼓室形成術 76. 乳様洞開術 77. 中耳根本手術 78. 内耳観血手術 79. 聴神経腫瘍摘出手術	
§ 悪性新生物の手術 80. 悪性新生物根治手術（ファイバースコープまたは血管・バスケットカテーテルによる手術は除く。） 81. 悪性新生物温熱療法（施術の開始日から60日の間に1回の給付を限度とする。） 82. その他の悪性新生物手術（ファイバースコープまたは血管・バスケットカテーテルによる手術は除く。）	
§ 上記以外の手術 83. 上記以外の開頭術 84. 上記以外の開胸術 85. 上記以外の開腹術 86. 衝撃波による体内結石破砕術（施術の開始日から60日の間に1回の給付を限度とする。） 87. ファイバースコープまたは血管・バスケットカテーテルによる脳・喉頭・胸・腹部臓器手術（検査・処置は含まない。施術の開始日から60日の間に1回の給付を限度とする。）	
§ 新生物根治放射線照射 88. 新生物根治放射線照射（50グレイ以上の照射で、施術の開始日から60日の間に1回の給付を限度とする。）	

別表6 公的医療保険制度

<p>「公的医療保険制度」とは、つぎのいずれかの法律にもとづく医療保険制度をいいます。</p> <ol style="list-style-type: none"> 健康保険法 国民健康保険法 国家公務員共済組合法 地方公務員等共済組合法 私立学校教職員共済法 船員保険法 高齢者の医療の確保に関する法律

別表7 医科診療報酬点数表

<p>「医科診療報酬点数表」とは、手術または集中治療室管理を受けた時点において、厚生労働省告示にもとづいて定められている医科診療報酬点数表をいいます。</p>

別表8 歯科診療報酬点数表

<p>「歯科診療報酬点数表」とは、手術または集中治療室管理を受けた時点において、厚生労働省告示にもとづいて定められている歯科診療報酬点数表をいいます。</p>

別表9 集中治療室管理

<p>「集中治療室管理」とは、厚生労働省告示に定める施設基準に適合しているものとして地方厚生局長または地方厚生支局長に届け出た病院において、内科系、外科系を問わず、呼吸、循環、代謝その他の重篤な急性機能不全の患者に対して、医師の必要と認める治療看護を強力かつ集中的に行なうことをいいます。</p>
--

別表10 対象となる身体障害の状態

身体障害
1. 1眼の視力を全く永久に失ったもの 2. 両耳の聴力を全く永久に失ったもの 3. 1上肢を手関節以上で失ったかまたは1上肢の用もしくは1上肢の3大関節中の2関節の用を全く永久に失ったもの 4. 1下肢を足関節以上で失ったかまたは1下肢の用もしくは1下肢の3大関節中の2関節の用を全く永久に失ったもの 5. 10手指の用を全く永久に失ったもの 6. 1手の5手指を失ったかまたは第1指（母指）および第2指（示指）を含んで4手指を失ったもの 7. 10足指を失ったもの 8. 脊柱に著しい奇形または著しい運動障害を永久に残すもの

別表11 身体部位・指定疾病

番号	身体部位・指定疾病の名称
1.	眼球、眼球付属器および視神経
2.	耳（内耳、中耳、外耳を含みます。）および乳様突起
3.	鼻（鼻腔、副鼻腔および外鼻を含みます。）
4.	口腔（口唇および口蓋を含みます。）、歯、舌、顎下腺、耳下腺および舌下腺
5.	甲状腺
6.	咽頭および喉頭
7.	気管、気管支、肺、胸膜および胸部
8.	胃および十二指腸（当該部位の手術に伴い空腸の手術を受けた場合は、空腸を含みます。）
9.	盲腸（虫垂を含みます。）および回腸
10.	大腸
11.	直腸および肛門
12.	腹膜（腹腔内臓器の癒着を生じた場合を含みます。）
13.	肝臓、胆嚢および胆管
14.	膵臓
15.	腎臓および尿管
16.	膀胱および尿道
17.	睾丸および副睾丸
18.	前立腺
19.	乳房（乳腺を含みます。）
20.	子宮（妊娠または分娩に異常が生じた場合を含みます。）
21.	卵巣、卵管および子宮付属器
22.	頸椎部（当該神経を含みます。）
23.	胸椎部（当該神経を含みます。）
24.	腰椎部（当該神経を含みます。）
25.	仙骨部および尾骨部（当該神経を含みます。）
26.	左肩関節部
27.	右肩関節部
28.	左股関節部
29.	右股関節部
30.	左上肢（左肩関節部を除きます。）
31.	右上肢（右肩関節部を除きます。）
32.	左下肢（左股関節部を除きます。）
33.	右下肢（右股関節部を除きます。）
34.	子宮体部（帝王切開を受けた場合に限ります。）
35.	鼠蹊部（鼠蹊ヘルニア、陰嚢ヘルニアまたは大腿ヘルニアが生じた場合に限ります。）
36.	外傷または手術を受けた部位（会社が指定した外傷または手術の後遺症に限ります。）
37.	身体表層の腫瘍、ケロイドまたは母斑（あざ）がある部位（会社が指定した腫瘍、ケロイドまたは母斑に限ります。）
38.	食道および横隔膜
39.	皮膚
40.	皮膚炎・湿疹（アトピー性皮膚炎、接触性皮膚炎を含みます。）
41.	骨折等の内固定具抜去
42.	白内障
43.	緑内障
44.	副鼻腔炎・蓄膿症
45.	扁桃腺炎・扁桃周囲膿瘍・扁桃肥大
46.	気胸
47.	異常妊娠・異常分娩（帝王切開を含みます。）
48.	子宮筋腫
49.	子宮内膜症
50.	胆石・胆嚢炎
51.	腎・尿路結石
52.	痔瘻・痔核・脱肛・肛門周囲膿瘍

備考

1. 入院日数が1日

「入院日数が1日」とは、入院日と退院日が同一の日である場合をいい、入院基本料の支払の有無などを参考にして判断します。

2. 治療を直接の目的とした手術

美容整形上の手術、疾病を直接の原因としない不妊手術、診断・検査（生検、腹腔鏡検査など）のための手術などは、「治療を直接の目的とした手術」には該当しません。

3. 医学上重要な関係

「医学上重要な関係」とは、たとえば、高血圧症とそれに起因する心臓疾患あるいは腎臓疾患の関係をいいます。

4. 開頭術

「開頭術」とは、頭蓋を開き、脳を露出させる手術をいいます。

5. 開胸術

「開胸術」とは、胸腔を開く手術であって、膿胸手術、胸膜、肺臓、心臓、横隔膜、縦隔洞、食道手術等胸腔内に操作を加える際に行なうものをいいます。なお、開胸術に準ずるものとして、肋骨、胸骨の切除術を含むものとします。

6. 開腹術

「開腹術」とは、腹壁を切開し、腹腔を開く手術であって胃、十二指腸、小腸、大腸、虫垂、肝臓および胆道、膵臓、脾臓、卵巣および子宮手術等腹腔内に操作を加える際に行なうものをいいます。なお、開腹術に準ずるものとして、腎臓、尿管および膀胱手術を含むものとしませんが、経尿道的操作によるものは該当しません。

7. 眼の障害（視力障害）

(1) 視力の測定は、万国式試視力表により、1眼ずつ、きょう正視力について測定します。

(2) 「視力を全く永久に失ったもの」とは、視力が0.02以下になって回復の見込のない場合をいいます。

(3) 視野狭さくおよび眼瞼下垂による視力障害は視力を失ったものとはみなしません。

8. 耳の障害（聴力障害）

(1) 聴力の測定は、日本工業規格に準拠したオーディオメータで行ないます。

(2) 「聴力を全く永久に失ったもの」とは、周波数500・1,000・2,000ヘルツにおける聴力レベルをそれぞれa・b・cデシベルとしたとき

$$1/4(a+2b+c)$$

の値が90デシベル以上（耳介に接しても大声語を理解しえないもの）で回復の見込のない場合をいいます。

9. 上・下肢の障害

(1) 「上・下肢の用を全く永久に失ったもの」とは、完全にその運動機能を失ったものをいい、上・下肢の完全運動麻痺、または上・下肢においてそれぞれ3大関節（上肢においては肩関節、ひじ関節および手関節、下肢においてはまた関節、ひざ関節および足関節）の完全強直で回復の見込のない場合をいいます。

(2) 「関節の用を全く永久に失ったもの」とは、関節の完全強直で、回復の見込のない場合、または人工骨頭もしくは人工関節をそう入置換した場合をいいます。

10. 脊柱の障害

(1) 「脊柱の著しい奇形」とは、脊柱の奇形が通常の上着を着用しても外部からみて明らかにわかる程度以上のものをいいます。

(2) 「脊柱の著しい運動障害」とは、頸椎における完全強直の場合、または胸椎以下における前後屈、左右屈および左右回旋の3種の運動のうち、2種以上の運動が生理的範囲の2分の1以下に制限された場合をいいます。

11. 手指の障害

(1) 手指の障害については、5手指をもって1手として取り扱い、個々の指の障害につきそれぞれ等級を定めてこれを合わせることはありません。

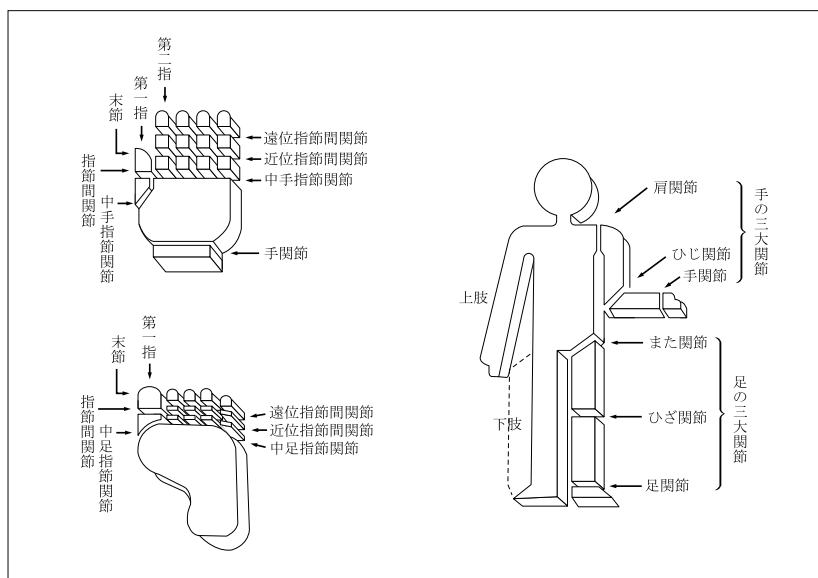
(2) 「手指を失ったもの」とは、第1指（母指）においては指節間関節、その他の手指は近位指節間関節以上を失ったものをいいます。

(3) 「手指の用を全く永久に失ったもの」とは、手指の末節の2分の1以上を失った場合、または手指の中手指節間関節もしくは近位指節間関節（第1指（母指）においては指節間関節）の運動範囲が生理的運動範囲の2分の1以下で回復の見込のない場合をいいます。

12. 足指の障害

「足指を失ったもの」とは、足指全部を失ったものをいいます。

参考 身体部位の名称はつぎの図のとおりとします。



別表 1 2 請求書類

項目	請求書類
1 疾病入院給付金、災害入院給付金の請求 ＜第3条＞	(1) 会社所定の請求書 (2) 会社所定の診断書 (3) 不慮の事故であることを証する書類（災害入院給付金を請求する場合に限りです。） (4) この特約の被保険者の住民票（ただし、住民票では事実関係が不明確な場合には、戸籍抄本） (5) 給付金の受取人の戸籍抄本および印鑑証明書 (6) 保険証券
2 手術給付金A、手術給付金B、集中治療給付金の請求 ＜第4条、第5条＞	(1) 会社所定の請求書 (2) 会社所定の診断書 (3) 手術または集中治療室管理を受けたことを証する書類 (4) この特約の被保険者の住民票（ただし、住民票では事実関係が不明確な場合には、戸籍抄本） (5) 給付金の受取人の戸籍抄本および印鑑証明書 (6) 保険証券
3 特約保険料の払込免除の請求 ＜第8条＞	(1) 会社所定の請求書 (2) 会社所定の診断書 (3) 不慮の事故であることを証する書類 (4) この特約の被保険者の住民票（ただし、住民票では事実関係が不明確な場合には、戸籍抄本） (5) 保険証券
4 特約の復活 ＜第15条＞	(1) 会社所定の特約の復活申込書兼告知書

注 会社は、上記以外の書類の提出を求め、または上記の提出書類の省略を認めることがあります。また、4の請求については、会社の指定した医師に被保険者の診断を行なわせることがあります。なお、書類の提出以外の方法（会社の定める方法に限りです。）により請求を行なった場合には、請求を会社が受付した日を請求書類が会社に到着した日とみなします。

無解約返戻金型生活習慣病入院特約（生存給付保険用）条項〈目次〉

○この特約の趣旨

- 第1条 主特約
- 第2条 特約の被保険者
- 第3条 特約の支払限度の型
- 第4条 生活習慣病入院給付金の支払
- 第5条 生活習慣病入院給付金の請求、支払時期および支払場所
- 第6条 特約保険料の払込免除
- 第7条 特約保険料の払込を免除しない場合
- 第8条 特約保険料の払込免除の請求
- 第9条 特約の締結および責任開始期
- 第10条 特約の保険期間、保険料払込期間および保険料の払込
- 第11条 不足特約保険料の差引
- 第12条 特約の失効
- 第13条 特約の復活
- 第14条 詐欺による取消
- 第15条 告知義務
- 第16条 告知義務違反による解除
- 第17条 重大事由による解除
- 第18条 特約の解約
- 第19条 特約の消滅
- 第20条 払戻金
- 第21条 生活習慣病入院給付金の受取人によるこの特約の存続

- 第22条 生活習慣病入院給付金日額の減額
- 第23条 契約者配当金
- 第24条 時効
- 第25条 契約内容の登録
- 第26条 管轄裁判所
- 第27条 特約の更新
- 第28条 特約を中途付加する場合の取扱
- 第29条 特約に特別条件を付ける場合の取扱
- 第30条 主約款の規定の準用
- 第31条 主契約が無配当利率感応型10年ごと連生生存給付保険の場合の取扱
- 第32条 この特約の被保険者が主契約の被保険者以外の者の場合の取扱
- 第33条 主特約が手術給付金付疾病入院特約（生存給付保険用）（07）および災害入院特約（生存給付保険用）（07）等の場合の取扱
- 別表1 対象となる生活習慣病
- 別表2 入院
- 別表3 病院または診療所
- 別表4 対象となる身体障害の状態
- 別表5 身体部位・指定疾病
- 別表6 請求書類

無解約返戻金型生活習慣病入院特約（生存給付保険用）条項

この特約の趣旨

この特約は、被保険者が生活習慣病により入院した場合に所定の給付を行なうことを主な内容とするものです。

（主特約）

第1条 この特約において使用される「主特約」とは、この特約の締結時に保険契約者により指定された特約をいいます。

（特約の被保険者）

第2条 この特約の被保険者は、この特約の締結時において会社所定の要件を満たす者とします。

（生活習慣病入院給付金の支払）

第4条 この特約において支払う生活習慣病入院給付金はつぎのとおりです。

名称	支払額	受取人	生活習慣病入院給付金を支払う場合（以下、「支払事由」といいます。）
生活習慣病入院給付金	入院1回につき、 （生活習慣病入院給付金日額） × （入院日数）	この特約の被保険者（生活習慣病入院給付金の受取人をこの特約の被保険者以外の変更可	この特約の被保険者がこの特約の保険期間中につきの入院をしたとき (1) この特約の責任開始期（復活の取扱が行なわれた場合には、最後の復活の際の責任開始期とします。以下同じ。）以後に発病した別表1に定める生活習慣病（以下、「生活習慣病」といいます。）を直接の原因とする別表2に定める入院（以下、「入院」といいます。）であること (2) その入院が治療を目的とした別表3に定める病院または診療所への入院であること (3) その入院が1日以上入院であること

（特約の支払限度の型）

第3条 この特約の支払限度の型は、1回の入院についての生活習慣病入院給付金の支払限度に応じつぎのとおりとし、この特約の締結の際、保険契約者が指定するものとします。

支払限度の型	1回の入院についての生活習慣病入院給付金の支払限度
30日型	30日
60日型	60日
120日型	120日

(2回以上入院した場合の生活習慣病入院給付金の取扱)

2. この特約の被保険者が生活習慣病入院給付金の支払事由に該当する入院を2回以上し、かつ、それぞれの入院の直接の原因となった生活習慣病が同一かまたは医学上重要な関係があるときは、1回の入院とみなして本条の規定を適用します。ただし、生活習慣病入院給付金が支払われることとなった最終の入院の退院日の翌日からその日を含めて180日経過後に開始した入院については、新たな入院とみなします。

(異なる生活習慣病が併発した場合の生活習慣病入院給付金の取扱)

3. この特約の被保険者が、生活習慣病による入院を開始したときに、異なる生活習慣病を併発していた場合またはその入院中に異なる生活習慣病を併発した場合には、その入院を開始した直接の原因となった生活習慣病により継続して入院したものとみなして、本条の規定を適用します。

(生活習慣病以外による入院中に生活習慣病が併発した場合の生活習慣病入院給付金の取扱)

4. この特約の被保険者が、生活習慣病以外の疾病または傷害の治療を目的とする入院中に、生活習慣病を併発し、その生活習慣病の治療を開始した場合には、その日からその生活習慣病の治療を目的として入院したものとみなして、本条の規定を適用します。

(生活習慣病入院給付金の支払限度)

5. この特約による生活習慣病入院給付金の支払限度は、つぎのとおりとします。

(1) 1回の入院についての支払限度は、前条の規定により指定された型による支払日数(生活習慣病入院給付金を支払う日数。以下同じ。)

(2) 通算支払限度は、この特約の保険期間を通じて支払日数1,000日

(特約の有効中の入院とみなす場合)

6. つぎの各号に定めるいずれかの事由の発生した日を含んで入院が継続している場合は、この特約の有効中の入院とみなして、第1項に規定するところにより生活習慣病入院給付金を支払います。

(1) この特約の保険期間満了の日

(2) 主たる保険契約(以下、「主契約」といいます。)の高度障害給付金を支払ったために第19条(特約の消滅)第1項第1号の規定によってこの特約が消滅した日

(責任開始期前の原因による入院の特別取扱)

7. この特約の被保険者が、この特約の責任開始期前に発病した生活習慣病を直接の原因としてこの特約の責任開始期以後に入院した場合でも、つぎの各号のいずれかに該当したときは、その入院はこの特約の責任開始期以後の原因によるものとみなして本条の規定を適用します。

(1) この特約の責任開始の日からその日を含めて2年を経過した後に入院を開始したとき

(2) この特約の締結または復活の際、告知等により会社がその生活習慣病について知っていたとき、または過失のためこれを知らなかったとき。ただし、事実の一部が告知されなかったことにより、その生活習慣病に関する事実を会社が正確に知ることができなかった場合を除きます。

(3) その生活習慣病について、この特約の責任開始期前に、この特約の被保険者が医師の診療を受けたことがなく、かつ、健康診断等において異常の指摘を受けたことがないとき。ただし、その生活習慣病による症状について、保険契約者またはこの特約の被保険者が認識または自覚していた場合を除きます。

(入院中に生活習慣病入院給付金日額が変更された場合の取扱)

8. この特約の被保険者の入院中に生活習慣病入院給付金日額が変更された場合には、生活習慣病入院給付金の支払額は各日現在の生活習慣病入院給付金日額にもとづいて計算します。

(法人契約の取扱)

9. 保険契約者が法人で、かつ、主契約の死亡給付金受取人(死亡給付金の一部の受取人である場合を含みます。)が保険契約者である場合には、第1項の規定にかかわらず、生活習慣病入院給付金の受取人は保険契約者とします。この場合、生活習慣病入院給付金の受取人を保険契約者以外の者に変更することはできません。

(生活習慣病入院給付金の請求、支払時期および支払場所)

第5条 生活習慣病入院給付金の支払事由が生じたときは、保険契約者またはこの特約の被保険者は、すみやかに会社に通知してく

ださい。

2. 生活習慣病入院給付金の受取人は、会社に、請求書類(別表6)を提出して、生活習慣病入院給付金を請求してください。

3. 生活習慣病入院給付金を支払うために必要な事項の確認に際し、保険契約者またはこの特約の被保険者が、正当な理由がなく当該確認を妨げ、またはこれに応じなかったとき(会社の指定した医師による必要な診断に応じなかったときを含みます。)は、会社は、これにより当該事項の確認が遅延した期間の遅滞の責任を負わず、その間は生活習慣病入院給付金を支払いません。

4. 生活習慣病入院給付金の支払時期および支払場所に関する規定は、主契約の普通保険約款(以下、「主約款」といいます。)の支払時期および支払場所に関する規定を準用します。

(特約保険料の払込免除)

第6条 この特約の被保険者が、この特約の責任開始期以後に発生した主約款に規定する不慮の事故(以下、「不慮の事故」といいます。)による傷害を直接の原因として、その事故の日からその日を含めて180日以内のこの特約の保険料払込期間中に別表4に定める身体障害の状態(以下、「身体障害状態」といいます。)に該当したときは、会社は、つぎに到来する月単位の契約応当日以降のこの特約の保険料の払込を免除します。この場合、責任開始期前にすでに生じていた障害状態に、責任開始期以後の傷害を原因とする障害状態が新たに加わって、身体障害状態に該当したときも同様とします。

2. この特約の被保険者が、この特約の責任開始期前に発生した不慮の事故による傷害を直接の原因としてこの特約の責任開始期以後に身体障害状態に該当した場合でも、つぎの各号のいずれかに該当したときは、この特約の責任開始期以後の傷害を原因として身体障害状態に該当したものとみなして本条の規定を適用します。

(1) この特約の締結または復活の際、告知等により会社がその傷害について知っていたとき、または過失のためこれを知らなかったとき。ただし、事実の一部が告知されなかったことにより、その傷害に関する事実を会社が正確に知ることができなかった場合を除きます。

(2) その傷害について、この特約の責任開始期前に、この特約の被保険者が医師の診療を受けたことがなく、かつ、健康診断等において異常の指摘を受けたことがないとき。ただし、その傷害による症状について、保険契約者またはこの特約の被保険者が認識または自覚していた場合を除きます。

3. この特約の保険料の払込が免除された場合には、以後月単位の契約応当日ごとに所定のこの特約の保険料が払い込まれたものとして取り扱います。

4. 保険料の払込が免除されたこの特約については、この特約の保険料の払込免除事由の発生時以後、第22条(生活習慣病入院給付金日額の減額)の規定を適用しません。

5. 猶予期間中にこの特約の保険料の払込免除事由が生じたときは、保険契約者は、その猶予期間満了の日までにその事由が生じた時におけるこの特約の未払込保険料を払い込んでください。この未払込保険料が払い込まれない場合には、会社は、免除事由の発生により免除すべきこの特約の保険料の払込を免除しません。

(特約保険料の払込を免除しない場合)

第7条 この特約の被保険者がつぎのいずれかによって前条の規定に該当した場合には、会社は、この特約の保険料の払込を免除しません。

(1) 保険契約者またはこの特約の被保険者の故意または重大な過失

(2) この特約の被保険者の犯罪行為

(3) この特約の被保険者の精神障害を原因とする事故

(4) この特約の被保険者の泥酔の状態を原因とする事故

(5) この特約の被保険者が法令に定める運転資格を持たないで運転している間に生じた事故

(6) この特約の被保険者が法令に定める酒気帯び運転またはこれに相当する運転をしている間に生じた事故

(7) 地震、噴火または津波

(8) 戦争その他の変乱

2. この特約の被保険者が前項第7号または第8号の原因によって身体障害状態に該当した場合でも、その原因によって身体障害状態に該当したこの特約の被保険者の数の増加が、この特約の計算の基礎に及ぼす影響が少ないと認めるときは、会社は、この特約

の保険料の払込を免除することがあります。

（特約保険料の払込免除の請求）

第8条 この特約の保険料の払込免除事由が生じたときは、保険契約者またはこの特約の被保険者は、すみやかに会社に通知してください。

2. 保険契約者は、会社に、請求書類（別表6）を提出して、この特約の保険料の払込免除を請求してください。

3. この特約の保険料の払込免除の請求に際しては、第5条（生活習慣病入院給付金の請求、支払時期および支払場所）の規定を準用します。

（特約の締結および責任開始期）

第9条 この特約は、主契約締結の際、保険契約者の申出によって、主契約に付加して締結します。この場合、この特約と同一被保険者の無解約返戻金型総合医療保障特約（生存給付保険用）とあわせて付加することを要します。

2. 保険契約者は、前項の特約をこの特約の主特約として指定してください。

3. この特約の責任開始期は、主契約の責任開始期と同一とします。

（特約の保険期間、保険料払込期間および保険料の払込）

第10条 保険契約者は、会社の定める範囲内で、この特約の保険期間および保険料払込期間を定めることができます。

2. この特約の保険料は、この特約の保険料払込期間中、主約款に定める特約の保険料の払込に関する規定により払い込まれるものとします。

（不足特約保険料の差引）

第11条 この特約の保険料が払い込まれないまま、猶予期間中に、生活習慣病入院給付金の支払事由が生じたときには、会社は、その支払事由が生じた時の不足特約保険料（未払いの特約の保険料（主契約に付加されている特約およびこの特約の未払込保険料の合計額をいいます。）から主契約の積立金を差し引いた金額をいいます。以下、本条において同じ。）を支払うべき金額から差し引きます。

2. 前項の場合、支払うべき金額が差し引くべき不足特約保険料に不足する場合は、保険契約者は、その猶予期間の満了する日までに、不足特約保険料を払い込むことを要します。この不足特約保険料が払い込まれない場合には、会社は、支払事由の発生により支払うべき金額を支払いません。

（特約の失効）

第12条 主約款に規定する猶予期間が経過したときは、この特約はその猶予期間満了の日の翌日から効力を失います。

2. 前項の規定にかかわらず、つぎの各号のいずれかに該当する場合、この特約は効力を失いません。

(1) この特約の保険料の払込が免除されている場合

(2) この特約の保険料払込期間満了の日までのこの特約の保険料が払い込まれている場合

（特約の復活）

第13条 主契約の復活請求の際に別段の申出がない場合は、この特約も同時に復活の請求があったものとします。

2. 前項に定めるほか、保険契約者は、前条第1項の規定によってこの特約が効力を失った日からその日を含めて3か月以内であれば、請求書類（別表6）を会社の本社または会社の指定した場所に提出してこの特約の復活を請求することができます。

3. 会社は、前2項の規定によって請求された復活を承諾した場合には、主約款の保険契約の復活の規定を準用して、この特約の復活の取扱をします。

4. 前項の場合、新たな保険証券を発行せず、その旨を保険契約者に通知します。

（詐欺による取消）

第14条 この特約の締結または復活に際して、保険契約者、この特約の被保険者または生活習慣病入院給付金の受取人に詐欺の行為があったときは、会社は、この特約を取り消すことができます。この場合、すでに払い込んだこの特約の保険料は払い戻しません。

（告知義務）

第15条 会社が、この特約の締結または復活の際、生活習慣病入院給付金の支払事由または保険料の払込免除事由の発生の可能性に関する重要な事項のうち会社所定の書面で告知を求めた事項について、保険契約者またはこの特約の被保険者は、その書面により告知することを要します。ただし、会社の指定する医師が口頭

で質問した事項については、その医師に口頭により告知することを要します。

（告知義務違反による解除）

第16条 保険契約者またはこの特約の被保険者が、故意または重大な過失によって、前条の規定により会社が告知を求めた事項について、事実を告げなかったか、または事実でないことを告げた場合には、会社は、将来に向かってこの特約を解除することができます。

2. 会社は、生活習慣病入院給付金の支払事由または保険料の払込免除事由の生じた後においても、前項の規定によってこの特約を解除することができます。この場合には、生活習慣病入院給付金を支払わず、または保険料の払込を免除しません。また、すでに生活習慣病入院給付金を支払っていたときはその返還を請求し、または、すでに保険料の払込を免除していたときは、払込を免除した保険料の払込がなかったものとみなして取り扱います。

3. 前項の規定にかかわらず、生活習慣病入院給付金の支払事由または保険料の払込免除事由の発生が解除の原因となった事実によらなかったことを保険契約者またはこの特約の被保険者が証明したときは、生活習慣病入院給付金を支払いまたは保険料の払込を免除します。

4. 主約款に定める告知義務違反による解除の通知の規定は、本条に規定する特約解除の場合に準用します。

5. 会社は、つぎのいずれかの場合には、本条によるこの特約の解除をすることができません。

(1) 会社が、この特約の締結または復活の際、解除の原因となる事実を知っていたとき、または過失のためこれを知らなかったとき

(2) 会社のためにこの特約の締結の媒介を行なうことができる者（会社のためにこの特約の締結の代理を行なうことができる者を除き、以下、本条において「保険媒介者」といいます。）が、保険契約者またはこの特約の被保険者が前条に規定する告知をすることを妨げたとき

(3) 保険媒介者が、保険契約者またはこの特約の被保険者に対し、前条に規定する告知をしなないことを勧めたとき、または事実でないことを告げることを勧めたとき

(4) 会社が、解除の原因となる事実を知った日からその日を含めて1か月を経過したとき

(5) 責任開始期の属する日からその日を含めて2年以内に、生活習慣病入院給付金の支払事由または保険料の払込免除事由が生じなかったとき

6. 前項第2号および第3号の場合には、各号に規定する保険媒介者の行為がなかったとしても、保険契約者またはこの特約の被保険者が、前条の規定により会社が告知を求めた事項について、事実を告げなかったかまたは事実でないことを告げたことと認められる場合には、適用しません。

（重大事由による解除）

第17条 会社は、つぎの各号のいずれかに定める事由が生じた場合には、この特約を将来に向かって解除することができます。

(1) 保険契約者、この特約の被保険者または生活習慣病入院給付金の受取人がこの特約の生活習慣病入院給付金（保険料の払込免除を含みます。以下、本項において同じ。）を詐取する目的もしくは他人に詐取させる目的で事故招致（未遂を含みます。）をした場合

(2) この特約の生活習慣病入院給付金の請求に関し、生活習慣病入院給付金の受取人の詐欺行為（未遂を含みます。）があった場合

(3) 他の保険契約との重複によって、この特約の被保険者にかかる給付金額等の合計額が著しく過大であって、保険制度の目的に反する状態がもたらされるおそれがある場合

(4) 保険契約者、この特約の被保険者または生活習慣病入院給付金の受取人が、つぎのいずれかに該当する場合

(イ) 暴力団、暴力団員（暴力団員でなくなった日から5年を経過しない者を含みます。）、暴力団準構成員、暴力団関係企業その他の反社会的勢力（以下、「反社会的勢力」といいます。）に該当すると認められること

(ロ) 反社会的勢力に対して資金等を提供し、または便宜を供与するなどの関与をしていると認められること

(ハ) 反社会的勢力を不当に利用していると認められること

(ニ) 保険契約者またはこの特約の生活習慣病入院給付金の受取人が法人の場合、反社会的勢力がその法人の経営を支配し、またはその法人の経営に実質的に関与していると認められること

(ホ) その他反社会的勢力と社会的に非難されるべき関係を有していると認められること

(5) 主契約、主契約に付加されている他の特約もしくは他の保険契約が重大事由によって解除され、または保険契約者、この特約の被保険者または生活習慣病入院給付金の受取人が他の保険者との間で締結した保険契約もしくは共済契約が重大事由により解除されるなどにより、会社の保険契約者、この特約の被保険者または生活習慣病入院給付金の受取人に対する信頼を損ない、この特約を継続することを期待しえない第1号から前号までに掲げる事由と同等の事由がある場合

2. 会社は、生活習慣病入院給付金の支払事由または保険料の払込免除事由（以下、本項において「支払事由等」といいます。）が生じた後においても、前項の規定によりこの特約を解除することができます。この場合には、前項各号に定める事由の発生時以後に生じた支払事由等による生活習慣病入院給付金を支払わず、または保険料の払込を免除しません。また、この場合に、すでに生活習慣病入院給付金を支払っていたときはその返還を請求し、または、すでに保険料の払込を免除していたときは、払込を免除した保険料の払込がなかったものとみなして取り扱います。

3. 本条の規定によってこの特約を解除するときは、前条第4項の規定を準用します。

（特約の解約）

第18条 保険契約者は、いつでも将来に向かって、この特約を解約することができます。

2. この特約が解約された場合には、保険証券に裏書きし、または保険証券を回収し特約の解約後の契約内容を記載した新たな保険証券を発行（以下、「保険証券の再発行」といいます。）します。

（特約の消滅）

第19条 つぎの各号のいずれかの事由が生じた場合には、この特約は、その事由が生じた時に消滅します。

- (1) 主契約の死亡給付金、高度障害給付金または災害死亡給付金を支払ったとき
- (2) 主契約が前号以外の事由により消滅したとき
- (3) 主特約が前2号以外の事由によって消滅したとき
- (4) 第4条（生活習慣病入院給付金の支払）第5項第2号の規定により生活習慣病入院給付金が給付限度に達したとき

2. 前項第2号の規定によってこの特約が消滅した場合で、主契約の責任準備金を払い戻すときは、会社は、この特約の責任準備金を保険契約者に払い戻します。

3. 第1項第3号または第4号の規定によってこの特約が消滅した場合には、保険証券に裏書きし、または保険証券を回収し特約の消滅後の契約内容を記載した保険証券の再発行をします。

（払戻金）

第20条 この特約に対する解約返戻金はありません。

2. 保険契約者に払い戻すべき責任準備金は、保険料払込期間中の特約については、この特約の保険料が払い込まれた年月数により、保険料払込期間満了後の特約については、その経過した年月数により計算します。

（生活習慣病入院給付金の受取人によるこの特約の存続）

第21条 保険契約者以外の者でこの特約の解約をすることができる者（以下、「債権者等」といいます。）によるこの特約の解約は、解約の通知が会社に到達した時から1か月を経過した日に効力を生じます。

2. 前項の解約が通知された場合でも、通知の時ににおいて保険契約者ではない生活習慣病入院給付金の受取人は、保険契約者の同意を得て、前項の期間が経過するまでの間に、当該解約の通知が会社に到達した日に解約の効力が生じたとすれば会社が債権者等に支払うべき金額を債権者等に支払い、かつ会社にその旨を通知したときは、前項の解約はその効力を生じません。

（生活習慣病入院給付金日額の減額）

第22条 保険契約者は、将来に向かって生活習慣病入院給付金日額を減額することができます。ただし、減額後の生活習慣病入院給付金日額が会社の定める金額に満たない場合には、この取扱をしません。

2. 主特約の入院給付金日額が減額された場合で、この特約の生活習慣病入院給付金日額が、会社の定める限度を超えるときは、その限度まで生活習慣病入院給付金日額を減額します。

3. 生活習慣病入院給付金日額を減額したときは、減額分は解約したものと取り扱います。

4. 生活習慣病入院給付金日額の減額をした場合には、保険証券に裏書きし、または保険証券を回収し生活習慣病入院給付金日額の減額後の契約内容を記載した保険証券の再発行をします。

（契約者配当金）

第23条 この特約に対する契約者配当金はありません。

（時効）

第24条 生活習慣病入院給付金、払戻金その他この特約にもとづく諸支払金の支払または特約保険料の払込免除を請求する権利は、その請求権者が、その権利を行使できるようになった時から3年間請求がない場合には消滅します。

（契約内容の登録）

第25条 会社は、保険契約者および被保険者の同意を得て、つぎの事項を一般社団法人生命保険協会（以下、「協会」といいます。）に登録します。

(1) 保険契約者ならびに被保険者の氏名、生年月日、性別および住所（市・区・郡までとします。）

(2) 入院給付金の種類

(3) 入院給付金の日額

(4) 契約日（復活または特約の中途付加が行なわれた場合は、最後の復活または特約の中途付加の日とします。以下、第2項において同じ。）

(5) 当会社名

2. 前項の登録の期間は、契約日から5年（契約日において被保険者が満15歳未満の場合は、契約日から5年または被保険者が満15歳に達する日までの期間のうちいずれか長い期間）以内とします。

3. 協会加盟の各生命保険会社および全国共済農業協同組合連合会（以下、「各生命保険会社等」といいます。）は、第1項の規定により登録された被保険者について、入院給付金のある特約（入院給付金のある保険契約を含みます。以下、本条において同じ。）の申込（復活、復帰、入院給付金の日額の増額または特約の中途付加の申込を含みます。）を受けた場合、協会に対して第1項の規定により登録された内容について照会することができるものとします。この場合、協会からその結果の連絡を受けるものとします。

4. 各生命保険会社等は、第2項の登録の期間中に入院給付金のある特約の申込があった場合、前項によって連絡された内容を入院給付金のある特約の承諾（復活、復帰、入院給付金の日額の増額または特約の中途付加の承諾を含みます。以下、本条において同じ。）の判断の参考とすることができるものとします。

5. 各生命保険会社等は、契約日（復活、復帰、入院給付金の日額の増額または特約の中途付加が行なわれた場合は、最後の復活、復帰、入院給付金の日額の増額または特約の中途付加の日とします。以下、本項において同じ。）から5年（契約日において被保険者が満15歳未満の場合は、契約日から5年または被保険者が満15歳に達する日までの期間のうちいずれか長い期間）以内に入院給付金の請求を受けたときは、協会に対して第1項の規定により登録された内容について照会し、その結果を入院給付金の支払の判断の参考とすることができるものとします。

6. 各生命保険会社等は、連絡された内容を承諾の判断または支払の判断の参考とする以外に用いないものとします。

7. 協会および各生命保険会社等は、登録または連絡された内容を他に公開しないものとします。

8. 保険契約者または被保険者は、登録または連絡された内容について、会社または協会に照会することができます。また、その内容が事実と相違していることを知ったときは、その訂正を請求することができます。

9. 第3項、第4項および第5項中、被保険者、入院給付金、保険契約とあるのは、農業協同組合法に基づく共済契約においては、それぞれ、被共済者、入院共済金、共済契約と読み替えます。

（管轄裁判所）

第26条 この特約における生活習慣病入院給付金または保険料の払込の免除の請求に関する訴訟については、主約款の管轄裁判所の規定を準用します。

（特約の更新）

- 第27条** この特約の保険期間が満了する場合、保険契約者がその満了の日の2か月前までにこの特約を継続しない旨を会社に通知しない限り、更新の請求があったものとし、この特約は、保険期間満了の日の翌日に更新して継続します。この場合、この特約の保険期間満了の日の翌日を更新日とします。ただし、つぎの各号のいずれかに該当する場合を除きます。
- (1) 更新後のこの特約の保険期間満了の日の翌日におけるこの特約の被保険者の年齢が会社の定める範囲を超える場合
 - (2) 更新前のこの特約に特別保険料の領収による特別条件が付けられている場合
2. 更新後のこの特約の支払限度の型は、更新前のこの特約の支払限度の型と同一とします。
3. 前項の規定にかかわらず、保険契約者は、支払限度の型を変更（1回の入院についての生活習慣病入院給付金の支払限度を短縮する変更に限ります。）して更新することができます。ただし、つぎの各号のいずれかに該当する場合を除きます。
- (1) 更新日におけるこの特約の被保険者の年齢が会社の定める範囲を超える場合
 - (2) 更新前のこの特約の保険料の払込が免除されている場合
 - (3) 更新前のこの特約に特別条件が付けられている場合
4. 更新後のこの特約の保険期間は、更新前のこの特約の保険期間と同一年数とします。ただし、第1項第1号の規定に該当する場合には、会社の定める保険期間の範囲内で保険期間を短縮して更新します。
5. 前項の規定にかかわらず、保険契約者から請求があった場合には、更新日におけるこの特約の被保険者の年齢が会社の定める範囲内であれば、保険期間を終身に變更して更新することができます。ただし、つぎの各号のいずれかに該当する場合には、この取扱をしません。
- (1) 更新前のこの特約の保険料の払込が免除されている場合
 - (2) 更新前のこの特約に特別条件が付けられている場合
6. 更新されたこの特約の保険期間および保険料払込期間の計算は更新日を基準として行ない、更新後のこの特約の保険料は、更新日現在のこの特約の被保険者の年齢によって計算します。
7. 更新後のこの特約の第1回保険料は、更新日に主契約の積立金から払い込まれるものとします。この場合、第11条（不足特約保険料の差引）の規定を準用します。
8. 更新後のこの特約の第1回保険料が猶予期間中に払い込まれなかったときは、この特約の更新はなかったものとし、この特約は、更新前のこの特約の保険期間満了時に遡って消滅します。
9. 保険契約者は、この特約の保険期間満了の日の2か月前までに生活習慣病入院給付金日額の減額を請求した場合は、更新後の生活習慣病入院給付金日額を減額することができます。ただし、減額後の生活習慣病入院給付金日額が会社の定める金額に満たない場合には、この取扱をしません。
10. この特約が更新された場合には、その旨を保険契約者に通知し、つぎの各号によって取り扱います。
- (1) 更新後のこの特約には、更新時の特約条項および保険料率が適用されます。
 - (2) 第4条（生活習慣病入院給付金の支払）、第6条（特約保険料の払込免除）および第16条（告知義務違反による解除）に関しては、更新前のこの特約の保険期間と更新後のこの特約の保険期間とは継続されたものとします。
 - (3) 更新後のこの特約の支払限度の型を変更して更新した場合には、つぎの入院についての生活習慣病入院給付金の支払限度は、更新前のこの特約の支払限度の型によるものとします。
 - (イ) 更新前のこの特約の保険期間満了の日を含んで継続している入院
 - (ロ) 更新前の入院と更新後の入院が、第4条第2項の規定により1回の入院とみなされる場合のその入院
 - (4) この特約が更新されたときには、新たな保険証券を発行しません。
11. 更新時に、会社がこの特約の締結または中途付加を取り扱っていない場合は、この特約の更新は取り扱いません。この場合、保険契約者から特段の申出がない限り、更新の取扱に準じて、会社が定めるこの特約に類似する他の特約を更新時に付加します。
- （特約を中途付加する場合の取扱）**

第28条 この特約は、第9条（特約の締結および責任開始期）に定めるほか、主契約の締結後、つぎの各号のいずれかに該当する場合、保険契約者の申出により主契約に付加して締結します。この場合、この特約を締結することを中途付加といいます。

- (1) この特約と同一被保険者の無解約返戻金型総合医療保障特約（生存給付保険用）を主契約に付加して締結する場合
 - (2) つぎの(イ)および(ロ)のいずれにも該当するこの特約と同一被保険者の無解約返戻金型総合医療保障特約（生存給付保険用）がすでに主契約に付加されている場合
 - (イ) 保険期間が終身であること
 - (ロ) 無解約返戻金型生活習慣病入院特約（生存給付保険用）の主特約として指定されていないこと
2. 前項の規定によりこの特約を中途付加した場合、保険契約者は、会社の定める範囲でこの特約の主特約を指定してください。
3. 第1項に規定する中途付加は、つぎの各号の規定により取り扱います。
- (1) この特約の中途付加を承諾した場合には、会社は、保険契約者がこの特約の中途付加の申出をした日と中途付加するこの特約の被保険者に関する告知の日とのいずれか遅い日の直後に到来する主契約の月単位の契約応当日から責任を負います。この場合、この特約の責任開始の日を中途付加日とし、この特約の第1回保険料は、中途付加日に主契約の積立金から払い込まれるものとします。ただし、この特約の第1回保険料が中途付加日に払い込まれなかった場合には、中途付加の申出はなかったものとします。
 - (2) 中途付加するこの特約の保険期間および保険料払込期間は、中途付加日から会社の定める範囲内で保険契約者が選択した保険期間および保険料払込期間の満了日までとします。
 - (3) 中途付加するこの特約の保険料は、中途付加日におけるこの特約の被保険者の年齢により計算します。
4. 本条の規定によりこの特約を中途付加した場合には、新たな保険証券を発行せず、保険証券に裏書き、または保険証券を回収し特約の中途付加後のつぎの各号に定める事項を記載した保険証券の再発行をします。
- (1) 会社名
 - (2) 保険契約者の氏名または名称
 - (3) この特約の被保険者の氏名
 - (4) この特約の生活習慣病入院給付金の受取人の氏名または名称
その他のその受取人を特定するために必要な事項
 - (5) この特約の保険期間
 - (6) この特約の生活習慣病入院給付金日額
 - (7) この特約の保険料およびその払込方法
 - (8) 中途付加日
 - (9) 保険証券を再発行した年月日
- （特約に特別条件を付ける場合の取扱）**

第29条 この特約を主契約に付加する際、この特約の被保険者の健康状態その他が会社の標準とする普通の危険に適合しない場合には、会社は、その危険の種類および程度に応じて、つぎの各号の1つまたはそれらを併用した特別条件を付してこの特約上の責任を負います。

- (1) 特別保険料の領収

この特約の被保険者の契約年齢による普通保険料に会社の定める特別保険料を加えたものをこの特約の保険料とします。
- (2) 特定部位・指定疾病についての不担保

この特約の被保険者が会社の定める特定部位・指定疾病不担保期間中に、別表5に定める身体部位・指定疾病のうち、この特約を主契約に付加する際に会社が指定した特定部位に生じた疾病（ただし、主約款に規定する感染症を除きます。）または指定疾病（医学上重要な関係がある疾病を含みます。）を直接の原因として第4条（生活習慣病入院給付金の支払）の規定に該当した場合は、生活習慣病入院給付金は支払いません。（この特約の被保険者が、特定部位・指定疾病不担保期間満了の日を含んで継続して入院した場合は、その満了の日の翌日に入院を開始したものとみなして第4条の規定を適用します。）
- (3) 特定障害状態についての不担保

不担保とする特定障害は、視力障害および聴力障害とし、つぎの(イ)および(ロ)のとおり取り扱います。

 - (イ) 視力障害

この特約の被保険者が身体障害状態のうち、「1眼の視力を全く永久に失ったもの」に該当し、この特約の保険料の払込免除事由が生じた場合でも、会社は、この特約の保険料の払込免除を行いません。

(n) 聴力障害

この特約の被保険者が身体障害状態のうち、「両耳の聴力を全く永久に失ったもの」に該当し、この特約の保険料の払込免除事由が生じた場合でも、会社は、この特約の保険料の払込免除を行いません。

2. 前項の規定によりこの特約に付けた条件は、保険証券に記載します。
3. 本条の規定により特別保険料の領収による特別条件が付けられた場合の払戻金については、つぎのとおり取り扱います。
 - (1) 特別保険料に対する責任準備金がある場合、責任準備金を払い戻すときは、特別保険料に対する責任準備金を第20条（払戻金）に規定する責任準備金に加えて払い戻します。
 - (2) 前号の特別保険料に対する責任準備金は、第20条の規定を準用して計算します。
 - (3) 特別保険料に対する解約返戻金はありません。

（主約款の規定の準用）

第30条 この特約に別段の定めのない場合には、主約款の規定を準用します。

（主約款が無配当利率感応型10年ごと連生生存給付保険の場合の取扱）

第31条 主約款が無配当利率感応型10年ごと連生生存給付保険の場合には、つぎの各号の規定により取り扱います。

- (1) 第4条（生活習慣病入院給付金の支払）の適用に際しては、第6項第2号中「主たる保険契約（以下、「主約款」といいます。）の高度障害給付金」とあるのを「この特約と同一被保険者の主たる保険契約（以下、「主約款」といいます。）の高度障害給付金」と読み替えます。
- (2) 第19条（特約の消滅）の適用に際しては、第1項第1号中「主約款の死亡給付金、高度障害給付金または災害死亡給付金」とあるのを「この特約と同一被保険者の主約款の死亡給付金、高度障害給付金または災害死亡給付金」と読み替えます。

（この特約の被保険者が主約款の被保険者以外の者の場合の取扱）

第32条 この特約の被保険者が主約款の被保険者以外の者の場合には、つぎの各号の規定により取り扱います。

- (1) 第4条（生活習慣病入院給付金の支払）第6項をつぎのとおり読み替えます。この場合、前条第1項第1号の規定は適用しません。
6. つぎの各号に定めるいずれかの事由の発生した日を含んで入院が継続している場合は、この特約の有効中の入院とみなして、第1項に規定するところにより生活習慣病入院給付金を支払います。

- (1) この特約の保険期間満了の日
- (2) 主たる保険契約（以下、「主約款」といいます。）の死亡給付金、高度障害給付金または災害死亡給付金（主約款が無配当利率感応型10年ごと連生生存給付保険の場合は、第二死亡給付金、第二高度障害給付金または第二災害死亡給付金）を支払ったために第19条（特約の消滅）第1項第1号の規定によってこの特約が消滅した日
- (3) この特約の被保険者が主約款に規定する高度障害状態（以下、「高度障害状態」といいます。）に該当したために第19条第1項第3号の規定によってこの特約が消滅した日

- (2) 第19条（特約の消滅）をつぎのとおり読み替えます。この場合、前条第1項第2号の規定は適用しません。

第19条 つぎの各号のいずれかの事由が生じた場合には、この特約は、その事由が生じた時に消滅します。

- (1) 主約款の死亡給付金、高度障害給付金または災害死亡給付金（主約款が無配当利率感応型10年ごと連生生存給付保険の場合は、第二死亡給付金、第二高度障害給付金または第二災害死亡給付金）を支払ったとき
- (2) 主約款が前号以外の事由により消滅したとき
- (3) この特約の被保険者が死亡したまたは高度障害状態に該当したとき
- (4) 主約款が前3号以外の事由によって消滅したとき

(5) 第4条（生活習慣病入院給付金の支払）第5項第2号の規定により生活習慣病入院給付金が給付限度に達したとき

2. 前項第1号の規定によってこの特約が消滅した場合には、会社は、この特約の責任準備金を保険契約者に払い戻します。
3. 第1項第2号の規定によってこの特約が消滅した場合で、主約款の責任準備金を払い戻すときは、会社は、この特約の責任準備金を保険契約者に払い戻します。
4. 第1項第3号ないし第5号の規定によってこの特約が消滅した場合には、保険証券に裏書きし、または保険証券を回収し特約の消滅後の契約内容を記載した保険証券の再発行をします。

(3) 主約款の被保険者が死亡したまたは高度障害状態に該当したことによりこの特約が消滅した場合には、この特約の被保険者であった者は、医師による診査および書面による告知を省略し、その者を被保険者とし、この特約を付加した無配当利率感応型10年ごと生存給付保険に加入することができます。ただし、つぎの(イ)ないし(ホ)のすべてに該当する場合に限りです。

- (イ) この特約の消滅の日から1か月以内の申込であること
- (ロ) 無配当利率感応型10年ごと生存給付保険に付加されるこの特約の支払限度の型が、この特約の消滅時の支払限度の型と同一であること

(ハ) 無配当利率感応型10年ごと生存給付保険に付加されるこの特約の生活習慣病入院給付金日額が、この特約の消滅時の生活習慣病入院給付金日額以下、かつ、会社の定める範囲内であること

(ニ) 加入する日におけるこの特約の被保険者の年齢ならびに無配当利率感応型10年ごと生存給付保険に付加されるこの特約の保険期間および保険料払込期間が、会社の定める範囲内であること

(ホ) 主約款の被保険者の死亡または高度障害状態が、この特約の被保険者の故意によらないこと

(4) 前号の規定によりこの特約の被保険者が無配当利率感応型10年ごと生存給付保険に加入するときは、消滅した保険契約に付加されていた特約の被保険者のうち会社の定める要件を満たす者を被保険者とする会社所定の特約についても、前号の規定を準用してその保険契約に付加して締結することができます。

(5) 前2号の規定によりこの特約が無配当利率感応型10年ごと生存給付保険に付加された場合には、生活習慣病入院給付金の支払限度に関する規定の適用に際しては、消滅前のこの特約の保険期間と無配当利率感応型10年ごと生存給付保険に付加した特約の保険期間とは継続されたものとします。

(6) 主約款の被保険者が死亡したまたは高度障害状態に該当したことによりこの特約が消滅した時に、会社がこの特約の締結または中途付加を取り扱っていない場合は、前3号の規定によるこの特約を付加した無配当利率感応型10年ごと生存給付保険への加入は取り扱いません。この場合、前3号の取扱に準じて、会社が定める他の特約を付加して無配当利率感応型10年ごと生存給付保険に加入することができます。

（主約款が手術給付金付疾病入院特約（生存給付保険用）(07)および災害入院特約（生存給付保険用）(07)等の場合の取扱）

第33条 つぎの各号のいずれにも該当するこの特約と同一被保険者の手術給付金付疾病入院特約（生存給付保険用）(07)または手術給付金付疾病入院特約（生存給付保険用）(03)および災害入院特約（生存給付保険用）(07)または災害入院特約（生存給付保険用）(03)がすでに主約款に付加されている場合、この特約を中途付加することができます。

- (1) 保険期間が終身であること
 - (2) 無解約返戻金型生活習慣病入院特約（生存給付保険用）の主特約として指定されていないこと
2. 前項の規定によりこの特約を中途付加した場合、保険契約者は、会社の定める範囲でこの特約の主特約を指定してください。

3. 第1項の規定によりこの特約を中途付加した場合、つぎの各号の規定により取り扱います。

- (1) 第4条（生活習慣病入院給付金の支払）第6項をつぎのとおり読み替えます。
6. つぎの各号に定めるいずれかの事由の発生した日を含んで入院が継続している場合は、この特約の有効中の入院とみな

して、第1項に規定するところにより生活習慣病入院給付金を支払います。

- (1) この特約の保険期間満了の日
 - (2) 主たる保険契約（以下、「主契約」といいます。）の高度障害給付金を支払ったために第19条（特約の消滅）第1項第1号の規定によってこの特約が消滅した日
 - (3) 主特約の特約条項の規定により災害入院給付金が給付限度に達したために第19条第1項第3号の規定によってこの特約が消滅した日
- (2) 第19条（特約の消滅）の適用に際しては、第1項第3号中「主特約が前2号以外の事由によって消滅したとき」とあるのを「主特約のうちいずれかが前2号以外の事由によって消滅したとき」と読み替えます。
- (3) 第22条（生活習慣病入院給付金日額の減額）の適用に際しては、第2項中「主特約の入院給付金日額」とあるのを「主特約の疾病入院給付金日額または災害入院給付金日額」と読み替えます。
- (4) 前条第1項第1号および第2号をつぎのとおり読み替えます。この場合、第1号および第2号の規定は適用しません。
- (1) 第4条（生活習慣病入院給付金の支払）第6項をつぎのとおり読み替えます。この場合、前条第1項第1号の規定は適用しません。
6. つぎの各号に定めるいずれかの事由の発生した日を含んで入院が継続している場合は、この特約の有効中の入院とみなして、第1項に規定するところにより生活習慣病入院給付金を支払います。
- (1) この特約の保険期間満了の日
 - (2) 主たる保険契約（以下、「主契約」といいます。）の死亡給付金、高度障害給付金または災害死亡給付金（主契約が無配当利率感応型10年ごと連生生存給付保険の場合は、第二死亡給付金、第二高度障害給付金または第二災害死亡給付金）を支払ったために第19条（特約の消滅）第1項第1号の規定によってこの特約が消滅した日

(3) この特約の被保険者が主約款に規定する高度障害状態（以下、「高度障害状態」といいます。）に該当したために第19条第1項第3号の規定によってこの特約が消滅した日

(4) 主特約の特約条項の規定により災害入院給付金が給付限度に達したために第19条第1項第4号の規定によってこの特約が消滅した日

(2) 第19条（特約の消滅）をつぎのとおり読み替えます。この場合、前条第1項第2号の規定は適用しません。

第19条 つぎの各号のいずれかの事由が生じた場合には、この特約は、その事由が生じた時に消滅します。

(1) 主契約の死亡給付金、高度障害給付金または災害死亡給付金（主契約が無配当利率感応型10年ごと連生生存給付保険の場合は、第二死亡給付金、第二高度障害給付金または第二災害死亡給付金）を支払ったとき

(2) 主契約が前号以外の事由により消滅したとき

(3) この特約の被保険者が死亡または高度障害状態に該当したとき

(4) 主特約のうちいずれかが前3号以外の事由によって消滅したとき

(5) 第4条（生活習慣病入院給付金の支払）第5項第2号の規定により生活習慣病入院給付金が給付限度に達したとき

2. 前項第1号の規定によってこの特約が消滅した場合には、会社は、この特約の責任準備金を保険契約者に払い戻します。

3. 第1項第2号の規定によってこの特約が消滅した場合で、主契約の責任準備金を払い戻すときは、会社は、この特約の責任準備金を保険契約者に払い戻します。

4. 第1項第3号ないし第5号の規定によってこの特約が消滅した場合には、保険証券に裏書きし、または保険証券を回収し特約の消滅後の契約内容を記載した保険証券の再発行をします。

別表1 対象となる生活習慣病

1. この特約の対象となる生活習慣病の範囲は、平成21年3月23日総務省告示第176号に定められた分類項目中下記のものとし、分類項目の内容については、厚生労働省大臣官房統計情報部編「疾病、傷害および死因統計分類提要 I C D-10（2003年版）準拠」によるものとします。

なお、厚生労働省大臣官房統計情報部編「疾病、傷害および死因統計分類提要」において、診断日以前に新たな分類提要が施行された場合は、旧分類の生活習慣病に相当する新たな分類の基本分類コードによるものとします。

生活習慣病の種類	分類項目	基本分類コード	
悪性新生物	1. 口唇、口腔および咽頭の悪性新生物	C 00－C 14	
	2. 消化器の悪性新生物	C 15－C 26	
	3. 呼吸器および胸腔内臓器の悪性新生物	C 30－C 39	
	4. 骨および関節軟骨の悪性新生物	C 40－C 41	
	5. 皮膚の黒色腫およびその他の悪性新生物	C 43－C 44	
	6. 中皮および軟部組織の悪性新生物	C 45－C 49	
	7. 乳房の悪性新生物	C 50	
	8. 女性生殖器の悪性新生物	C 51－C 58	
	9. 男性生殖器の悪性新生物	C 60－C 63	
	10. 腎尿路の悪性新生物	C 64－C 68	
	11. 眼、脳およびその他の中枢神経系の部位の悪性新生物	C 69－C 72	
	12. 甲状腺およびその他の内分泌腺の悪性新生物	C 73－C 75	
	13. 部位不明確、続発部位および部位不明の悪性新生物	C 76－C 80	
	14. リンパ組織、造血組織および関連組織の悪性新生物	C 81－C 96	
	15. 独立した（原発性）多部位の悪性新生物	C 97	
	16. 上皮内新生物	D 00－D 09	
	糖 尿 病	18. 糖尿病	E 10－E 14
心 疾 患		19. 慢性リウマチ性心疾患	I 05－I 09
		20. 虚血性心疾患	I 20－I 25
		21. 肺性心疾患および肺循環疾患	I 26－I 28
		22. その他の型の心疾患	I 30－I 52
高血圧性疾患	23. 高血圧性疾患	I 10－I 15	
脳血管疾患	24. 脳血管疾患	I 60－I 69	

2. 上記1において「悪性新生物」とは、新生物の形態の性状コードが悪性または上皮内癌と明示されているものをいい、厚生労働省大臣官房統計情報部編「国際疾病分類－腫瘍学 第3版」に記載された形態の性状コード中、新生物の性状を表す第5桁コードがつぎのものをいいます。

なお、厚生労働省大臣官房統計情報部編「国際疾病分類－腫瘍学」において、診断確定日以前に新たな版が発行された場合は、新たな版における第5桁コードによるものをいいます。

第5桁性状コード番号
／2……上皮内癌
上皮内
非浸潤性
非侵襲性
／3……悪性、原発部位
／6……悪性、転移部位
悪性、続発部位
／9……悪性、原発部位または転移部位の別不詳

別表2 入院

「入院」とは、医師による治療が必要であり、かつ自宅等での治療が困難なため、別表3に定める病院または診療所に入り、常に医師の管理下において治療に専念することをいいます。

別表3 病院または診療所

「病院または診療所」とは、つぎの各号のいずれかに該当したものとします。

1. 医療法に定める日本国内にある病院または患者を収容する施設を有する診療所
2. 前号の場合と同等の日本国外にある医療施設

別表4 対象となる身体障害の状態

身体障害
1. 1眼の視力を全く永久に失ったもの 2. 両耳の聴力を全く永久に失ったもの 3. 1上肢を手関節以上で失ったかまたは1上肢の用もしくは1上肢の3大関節中の2関節の用を全く永久に失ったもの 4. 1下肢を足関節以上で失ったかまたは1下肢の用もしくは1下肢の3大関節中の2関節の用を全く永久に失ったもの 5. 10手指の用を全く永久に失ったもの 6. 1手の5手指を失ったかまたは第1指（母指）および第2指（示指）を含んで4手指を失ったもの 7. 10足指を失ったもの 8. 脊柱に著しい奇形または著しい運動障害を永久に残すもの

別表5 身体部位・指定疾病

番号	身体部位・指定疾病の名称
1.	眼球、眼球付属器および視神経
2.	耳（内耳、中耳、外耳を含みます。）および乳様突起
3.	鼻（鼻腔、副鼻腔および外鼻を含みます。）
4.	口腔（口唇および口蓋を含みます。）、歯、舌、顎下腺、耳下腺および舌下腺
5.	甲状腺
6.	咽頭および喉頭
7.	気管、気管支、肺、胸膜および胸部
8.	胃および十二指腸（当該部位の手術に伴い空腸の手術を受けた場合は、空腸を含みます。）
9.	盲腸（虫垂を含みます。）および回腸
10.	大腸
11.	直腸および肛門
12.	腹膜（腹腔内臓器の癒着を生じた場合を含みます。）
13.	肝臓、胆嚢および胆管
14.	膵臓
15.	腎臓および尿管
16.	膀胱および尿道
17.	睾丸および副睾丸
18.	前立腺
19.	乳房（乳腺を含みます。）
20.	子宮（妊娠または分娩に異常が生じた場合を含みます。）
21.	卵巣、卵管および子宮付属器
22.	頸椎部（当該神経を含みます。）
23.	胸椎部（当該神経を含みます。）
24.	腰椎部（当該神経を含みます。）
25.	仙骨部および尾骨部（当該神経を含みます。）
26.	左肩関節部
27.	右肩関節部
28.	左股関節部
29.	右股関節部
30.	左上肢（左肩関節部を除きます。）
31.	右上肢（右肩関節部を除きます。）
32.	左下肢（左股関節部を除きます。）
33.	右下肢（右股関節部を除きます。）
34.	子宮体部（帝王切開を受けた場合に限ります。）
35.	鼠蹊部（鼠蹊ヘルニア、陰嚢ヘルニアまたは大腿ヘルニアが生じた場合に限ります。）
36.	外傷または手術を受けた部位（会社が指定した外傷または手術の後遺症に限ります。）
37.	身体表層の腫瘍、ケロイドまたは母斑（あざ）がある部位（会社が指定した腫瘍、ケロイドまたは母斑に限ります。）
38.	食道および横隔膜
39.	皮膚
40.	皮膚炎・湿疹（アトピー性皮膚炎、接触性皮膚炎を含みます。）
41.	骨折等の内固定具抜去
42.	白内障
43.	緑内障
44.	副鼻腔炎・蓄膿症
45.	扁桃腺炎・扁桃周囲膿瘍・扁桃肥大
46.	気胸
47.	異常妊娠・異常分娩（帝王切開を含みます。）
48.	子宮筋腫
49.	子宮内膜症
50.	胆石・胆嚢炎
51.	腎・尿路結石
52.	痔瘻・痔核・脱肛・肛門周囲膿瘍

備考

1. 入院日数が1日

「入院日数が1日」とは、入院日と退院日が同一の日である場合をいい、入院基本料の支払の有無などを参考にして判断します。

2. 同一の生活習慣病

別表1の同一の生活習慣病の種類に属する生活習慣病は、全て「同一の生活習慣病」とします。

3. 医学上重要な関係

「医学上重要な関係」とは、たとえば、高血圧性疾患とそれに起因する心疾患あるいは脳血管疾患等の関係をいいます。

4. 眼の障害（視力障害）

- (1) 視力の測定は、万国式視力表により、1眼ずつ、きょう正視力について測定します。
- (2) 「視力を全く永久に失ったもの」とは、視力が0.02以下になって回復の見込のない場合をいいます。
- (3) 視野狭さくおよび眼瞼下垂による視力障害は視力を失ったものとはみなしません。

5. 耳の障害（聴力障害）

- (1) 聴力の測定は、日本工業規格に準拠したオーディオメータで行ないます。
- (2) 「聴力を全く永久に失ったもの」とは、周波数500・1,000・2,000ヘルツにおける聴力レベルをそれぞれa・b・cデシベルとしたとき
$$1/4(a + 2b + c)$$
の値が90デシベル以上（耳介に接しても大声語を理解しえないもの）で回復の見込のない場合をいいます。

6. 悪性新生物の診断確定

悪性新生物の診断確定は、病理組織学的所見（剖検、生検）、細胞学的所見、画像診断所見（X線、CT、MRI等）、理学的所見、臨床学的所見および手術所見の全部またはいずれかにより、日本の医師または歯科医師の資格を持つ者（日本の医師または歯科医師の資格を持つ者と同等の日本国外の医師または歯科医師を含みます。）により客観的になされたものであることを要します。

7. 上・下肢の障害

- (1) 「上・下肢の用を全く永久に失ったもの」とは、完全にその運動機能を失ったものをいい、上・下肢の完全運動麻痺、または上・下肢においてそれぞれ3大関節（上肢においては肩関節、ひじ関節および手関節、下肢においてはまた関節、ひざ関節および足関節）の完全強直で回復の見込のない場合をいいます。
- (2) 「関節の用を全く永久に失ったもの」とは、関節の完全強直で、回復の見込のない場合、または人工骨頭もしくは人工関節をそう入置換した場合をいいます。

8. 脊柱の障害

- (1) 「脊柱の著しい奇形」とは、脊柱の奇形が通常の衣服を着用しても外部からみて明らかにわかる程度以上のものをいいます。
- (2) 「脊柱の著しい運動障害」とは、頸椎における完全強直の場合、または胸椎以下における前後屈、左右屈および左右回旋の3種の運動のうち、2種以上の運動が生理的範囲の2分の1以下に制限された場合をいいます。

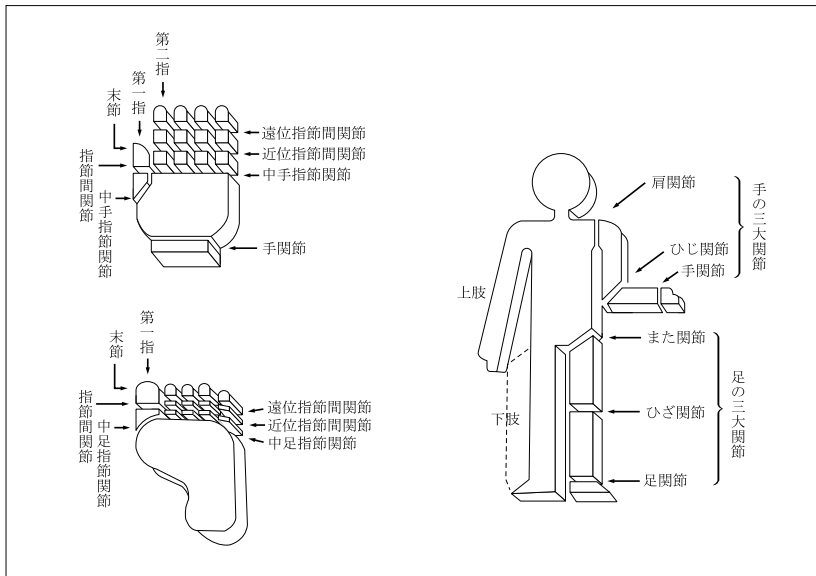
9. 手指の障害

- (1) 手指の障害については、5手指をもって1手として取り扱い、個々の指の障害につきそれぞれ等級を定めてこれを合わせることはありません。
- (2) 「手指を失ったもの」とは、第1指（母指）においては指節間関節、その他の手指は近位指節間関節以上を失ったものをいいます。
- (3) 「手指の用を全く永久に失ったもの」とは、手指の末節の2分の1以上を失った場合、または手指の中手指節関節もしくは近位指節間関節（第1指（母指）においては指節間関節）の運動範囲が生理的運動範囲の2分の1以下で回復の見込のない場合をいいます。

10. 足指の障害

「足指を失ったもの」とは、足指全部を失ったものをいいます。

参考 身体部位の名称はつぎの図のとおりとします。



別表6 請求書類

項 目		請 求 書 類
1	生活習慣病入院給付金の請求 ＜第4条＞	(1) 会社所定の請求書 (2) 会社所定の診断書 (3) この特約の被保険者の住民票（ただし、住民票では事実関係が不明確な場合には、戸籍抄本） (4) 生活習慣病入院給付金の受取人の戸籍抄本および印鑑証明書 (5) 保険証券
2	特約保険料の払込免除の請求 ＜第6条＞	(1) 会社所定の請求書 (2) 会社所定の診断書 (3) 不慮の事故であることを証する書類 (4) この特約の被保険者の住民票（ただし、住民票では事実関係が不明確な場合には、戸籍抄本） (5) 保険証券
3	特約の復活 ＜第13条＞	(1) 会社所定の特約の復活申込書兼告知書

注 会社は、上記以外の書類の提出を求め、または上記の提出書類の省略を認めることがあります。また、3の請求については、会社の指定した医師に被保険者の診断を行なわせることがあります。なお、書類の提出以外の方法（会社の定める方法に限ります。）により請求を行なった場合には、請求を会社が受付した日を請求書類が会社に到着した日とみなします。

無解約返戻金型女性疾病入院特約（生存給付保険用）条項〈目次〉

○この特約の趣旨

- 第1条 主特約
- 第2条 特約の被保険者
- 第3条 特約の支払限度の型
- 第4条 女性疾病入院給付金の支払
- 第5条 女性疾病入院給付金の請求、支払時期および支払場所
- 第6条 特約保険料の払込免除
- 第7条 特約保険料の払込を免除しない場合
- 第8条 特約保険料の払込免除の請求
- 第9条 特約の締結および責任開始期
- 第10条 特約の保険期間、保険料払込期間および保険料の払込
- 第11条 不足特約保険料の差引
- 第12条 特約の失効
- 第13条 特約の復活
- 第14条 詐欺による取消
- 第15条 告知義務
- 第16条 告知義務違反による解除
- 第17条 重大事由による解除
- 第18条 特約の解約
- 第19条 特約の消滅
- 第20条 払戻金
- 第21条 女性疾病入院給付金の受取人によるこの特約の存続

- 第22条 女性疾病入院給付金日額の減額
- 第23条 契約者配当金
- 第24条 時効
- 第25条 契約内容の登録
- 第26条 管轄裁判所
- 第27条 特約の更新
- 第28条 特約を中途付加する場合の取扱
- 第29条 特約に特別条件を付ける場合の取扱
- 第30条 主約款の規定の準用
- 第31条 主契約が無配当利率感応型10年ごと連生生存給付保険の場合の取扱
- 第32条 この特約の被保険者が主契約の被保険者以外の者の場合の取扱
- 第33条 主特約が手術給付金付疾病入院特約（生存給付保険用）（07）および災害入院特約（生存給付保険用）（07）等の場合の取扱
- 別表1 対象となる女性特定疾病
- 別表2 入院
- 別表3 病院または診療所
- 別表4 対象となる身体障害の状態
- 別表5 身体部位・指定疾病
- 別表6 請求書類

無解約返戻金型女性疾病入院特約（生存給付保険用）条項

この特約の趣旨

この特約は、被保険者が女性特定疾病により入院した場合に所定の給付を行なうことを主な内容とするものです。

（主特約）

第1条 この特約において使用される「主特約」とは、この特約の締結時に保険契約者により指定された特約をいいます。

（特約の被保険者）

第2条 この特約の被保険者は、この特約の締結時において会社所定の要件を満たす者となります。

（特約の支払限度の型）

第3条 この特約の支払限度の型は、1回の入院についての女性疾病入院給付金の支払限度に応じつぎのとおりとし、この特約の締結の際、保険契約者が指定するものとします。

支払限度の型	1回の入院についての女性疾病入院給付金の支払限度
30日型	30日
60日型	60日
120日型	120日

（女性疾病入院給付金の支払）

第4条 この特約において支払う女性疾病入院給付金はつぎのとおりです。

名称	支払額	受取人	女性疾病入院給付金を支払う場合（以下、「支払事由」といいます。）
女性疾病入院給付金	入院1回につき、 （女性疾病入院給付金日額） × （入院日数）	この特約の被保険者（女性疾病入院給付金の受取人をこの特約とはできません。）	この特約の被保険者がこの特約の保険期間中につきの入院をしたとき (1) この特約の責任開始期（復活の取扱が行なわれた場合には、最後の復活の際の責任開始期とします。以下同じ。）以後に発病した別表1に定める女性特定疾病（以下、「女性特定疾病」といいます。）を直接の原因とする別表2に定める入院（以下、「入院」といいます。）であること (2) その入院が治療を目的とした別表3に定める病院または診療所への入院であること (3) その入院が1日以上入院であること

- （2回以上入院した場合の女性疾病入院給付金の取扱）**
2. この特約の被保険者が女性疾病入院給付金の支払事由に該当する入院を2回以上し、かつ、それぞれの入院の直接の原因となった女性特定疾病が同一かまたは医学上重要な関係があるときは、1回の入院とみなして本条の規定を適用します。ただし、女性疾病入院給付金が支払われることとなった最終の入院の退院日の翌日からその日を含めて180日経過後に開始した入院については、新たな入院とみなします。
- （異なる女性特定疾病が併発した場合の女性疾病入院給付金の取扱）**
3. この特約の被保険者が、女性特定疾病による入院を開始したときに、異なる女性特定疾病を併発していた場合またはその入院中に異なる女性特定疾病を併発した場合には、その入院を開始した直接の原因となった女性特定疾病により継続して入院したものとみなして、本条の規定を適用します。
- （女性特定疾病以外による入院中に女性特定疾病が併発した場合の女性疾病入院給付金の取扱）**
4. この特約の被保険者が、女性特定疾病以外の疾病または傷害の治療を目的とする入院中に、女性特定疾病を併発し、その女性特定疾病の治療を開始した場合には、その日からその女性特定疾病の治療を目的として入院したものとみなして、本条の規定を適用します。
- （女性疾病入院給付金の支払限度）**
5. この特約による女性疾病入院給付金の支払限度は、つぎのとおりとします。
- (1) 1回の入院についての支払限度は、前条の規定により指定された型による支払日数（女性疾病入院給付金を支払う日数。以下同じ。）
- (2) 通算支払限度は、この特約の保険期間を通じて支払日数1,000日
- （特約の有効中の入院とみなす場合）**
6. つぎの各号に定めるいずれかの事由の発生した日を含んで入院が継続している場合は、この特約の有効中の入院とみなして、第1項に規定するところにより女性疾病入院給付金を支払います。
- (1) この特約の保険期間満了の日
- (2) 主たる保険契約（以下、「主契約」といいます。）の高度障害給付金を支払ったために第19条（特約の消滅）第1項第1号の規定によってこの特約が消滅した日
- （責任開始期前の原因による入院の特別取扱）**
7. この特約の被保険者が、この特約の責任開始期前に発病した女性特定疾病を直接の原因としてこの特約の責任開始期以後に入院した場合でも、つぎの各号のいずれかに該当したときは、その入院はこの特約の責任開始期以後の原因によるものとみなして本条の規定を適用します。
- (1) この特約の責任開始の日からその日を含めて2年を経過した後に入院を開始したとき
- (2) この特約の締結または復活の際、告知等により会社がその女性特定疾病について知っていたとき、または過失のためこれを知らなかったとき。ただし、事実の一部が告知されなかったことにより、その女性特定疾病に関する事実を会社が正確に知ることができなかった場合を除きます。
- (3) その女性特定疾病について、この特約の責任開始期前に、この特約の被保険者が医師の診療を受けたことがなく、かつ、健康診断等において異常の指摘を受けたことがないとき。ただし、その女性特定疾病による症状について、保険契約者またはこの特約の被保険者が認識または自覚していた場合を除きます。
- （入院中に女性疾病入院給付金日額が変更された場合の取扱）**
8. この特約の被保険者の入院中に女性疾病入院給付金日額が変更された場合には、女性疾病入院給付金の支払額は各日現在の女性疾病入院給付金日額にもとづいて計算します。
- （法人契約の取扱）**
9. 保険契約者が法人で、かつ、主契約の死亡給付金受取人（死亡給付金の一部の受取人である場合を含みます。）が保険契約者である場合には、第1項の規定にかかわらず、女性疾病入院給付金の受取人は保険契約者となります。この場合、女性疾病入院給付金の受取人を保険契約者以外の者に変更することはできません。
- （女性疾病入院給付金の請求、支払時期および支払場所）**
- 第5条** 女性疾病入院給付金の支払事由が生じたときは、保険契約

者またはこの特約の被保険者は、すみやかに会社に通知してください。

2. 女性疾病入院給付金の受取人は、会社に、請求書類（別表6）を提出して、女性疾病入院給付金を請求してください。
3. 女性疾病入院給付金を支払うために必要な事項の確認に際し、保険契約者またはこの特約の被保険者が正当な理由がなく当該確認を妨げ、またはこれに応じなかったとき（会社の指定した医師による必要な診断に応じなかったときを含みます。）は、会社は、これにより当該事項の確認が遅延した期間の遅滞の責任を負わず、その間は女性疾病入院給付金を支払いません。
4. 女性疾病入院給付金の支払時期および支払場所に関する規定は、主契約の普通保険約款（以下、「主約款」といいます。）の支払時期および支払場所に関する規定を準用します。

（特約保険料の払込免除）

第6条 この特約の被保険者が、この特約の責任開始期以後に発生した主約款に規定する不慮の事故（以下、「不慮の事故」といいます。）による傷害を直接の原因として、その事故の日からその日を含めて180日以内のこの特約の保険料払込期間中に別表4に定める身体障害の状態（以下、「身体障害状態」といいます。）に該当したときは、会社は、つぎに到来する月単位の契約応当日以降のこの特約の保険料の払込を免除します。この場合、責任開始期前にすでに生じていた障害状態に、責任開始期以後の傷害を原因とする障害状態が新たに加わって、身体障害状態に該当したときも同様とします。

2. この特約の被保険者が、この特約の責任開始期前に発生した不慮の事故による傷害を直接の原因としてこの特約の責任開始期以後に身体障害状態に該当した場合でも、つぎの各号のいずれかに該当したときは、この特約の責任開始期以後の傷害を原因として身体障害状態に該当したものとみなして本条の規定を適用します。
- (1) この特約の締結または復活の際、告知等により会社がその傷害について知っていたとき、または過失のためこれを知らなかったとき。ただし、事実の一部が告知されなかったことにより、その傷害に関する事実を会社が正確に知ることができなかった場合を除きます。
- (2) その傷害について、この特約の責任開始期前に、この特約の被保険者が医師の診療を受けたことがなく、かつ、健康診断等において異常の指摘を受けたことがないとき。ただし、その傷害による症状について、保険契約者またはこの特約の被保険者が認識または自覚していた場合を除きます。
3. この特約の保険料の払込が免除された場合には、以後月単位の契約応当日ごとに所定のこの特約の保険料が払い込まれたものとして取り扱います。
4. 保険料の払込が免除されたこの特約については、この特約の保険料の払込免除事由の発生時以後、第22条（女性疾病入院給付金日額の減額）の規定を適用しません。
5. 猶予期間中にこの特約の保険料の払込免除事由が生じたときは、保険契約者は、その猶予期間満了の日までにその事由が生じた時におけるこの特約の未払込保険料を払い込んでください。この未払込保険料が払い込まれない場合には、会社は、免除事由の発生により免除すべきこの特約の保険料の払込を免除しません。

（特約保険料の払込を免除しない場合）

- 第7条** この特約の被保険者がつぎのいずれかによって前条の規定に該当した場合には、会社は、この特約の保険料の払込を免除しません。
- (1) 保険契約者またはこの特約の被保険者の故意または重大な過失
- (2) この特約の被保険者の犯罪行為
- (3) この特約の被保険者の精神障害を原因とする事故
- (4) この特約の被保険者の泥酔の状態を原因とする事故
- (5) この特約の被保険者が法令に定める運転資格を持たないで運転している間に生じた事故
- (6) この特約の被保険者が法令に定める酒気帯び運転またはこれに相当する運転をしている間に生じた事故
- (7) 地震、噴火または津波
- (8) 戦争その他の変乱
2. この特約の被保険者が前項第7号または第8号の原因によって身体障害状態に該当した場合でも、その原因によって身体障害状態に該当したこの特約の被保険者の数の増加が、この特約の計算

の基礎に及ぼす影響が少ないと認めるときは、会社は、この特約の保険料の払込を免除することがあります。

(特約保険料の払込免除の請求)

第8条 この特約の保険料の払込免除事由が生じたときは、保険契約者またはこの特約の被保険者は、すみやかに会社に通知してください。

2. 保険契約者は、会社に、請求書類(別表6)を提出して、この特約の保険料の払込免除を請求してください。

3. この特約の保険料の払込免除の請求に際しては、第5条(女性疾病入院給付金の請求、支払時期および支払場所)の規定を準用します。

(特約の締結および責任開始期)

第9条 この特約は、主契約締結の際、保険契約者の申出によって、主契約に付加して締結します。この場合、この特約と同一被保険者の無解約返戻金型総合医療保障特約(生存給付保険用)とあわせて付加することを要します。

2. 保険契約者は、前項の特約をこの特約の主特約として指定してください。

3. この特約の責任開始期は、主契約の責任開始期と同一とします。

(特約の保険期間、保険料払込期間および保険料の払込)

第10条 保険契約者は、会社の定める範囲内で、この特約の保険期間および保険料払込期間を定めることができます。

2. この特約の保険料は、この特約の保険料払込期間中、主約款に定める特約の保険料の払込に関する規定により払い込まれるものとします。

(不足特約保険料の差引)

第11条 この特約の保険料が払い込まれないまま、猶予期間中に、女性疾病入院給付金の支払事由が生じたときには、会社は、その支払事由が生じた時の不足特約保険料(未払いの特約の保険料(主契約に付加されている特約およびこの特約の未払込保険料の合計額をいいます。))から主契約の積立金を差し引いた金額をいいます。以下、本条において同じ。)を支払うべき金額から差し引きます。

2. 前項の場合、支払うべき金額が差し引くべき不足特約保険料に不足する場合は、保険契約者は、その猶予期間の満了する日までに、不足特約保険料を払い込むことを要します。この不足特約保険料が払い込まれない場合には、会社は、支払事由の発生により支払うべき金額を支払いません。

(特約の失効)

第12条 主約款に規定する猶予期間が経過したときは、この特約はその猶予期間満了の日の翌日から効力を失います。

2. 前項の規定にかかわらず、つぎの各号のいずれかに該当する場合、この特約は効力を失いません。

(1) この特約の保険料の払込が免除されている場合

(2) この特約の保険料払込期間満了の日までのこの特約の保険料が払い込まれている場合

(特約の復活)

第13条 主契約の復活請求の際に別段の申出がない場合は、この特約も同時に復活の請求があったものとします。

2. 前項に定めるほか、保険契約者は、前条第1項の規定によってこの特約が効力を失った日からその日を含めて3か月以内であれば、請求書類(別表6)を会社の本社または会社の指定した場所に提出してこの特約の復活を請求することができます。

3. 会社は、前2項の規定によって請求された復活を承諾した場合には、主約款の保険契約の復活の規定を準用して、この特約の復活の取扱をします。

4. 前項の場合、新たな保険証券を発行せず、その旨を保険契約者に通知します。

(詐欺による取消)

第14条 この特約の締結または復活に際して、保険契約者、この特約の被保険者または女性疾病入院給付金の受取人に詐欺の行為があったときは、会社は、この特約を取り消すことができます。この場合、すでに払い込んだこの特約の保険料は払い戻しません。

(告知義務)

第15条 会社が、この特約の締結または復活の際、女性疾病入院給付金の支払事由または保険料の払込免除事由の発生の可能性に関する重要な事項のうち会社所定の書面で告知を求めた事項について、保険契約者またはこの特約の被保険者は、その書面により

告知することを要します。ただし、会社の指定する医師が口頭で質問した事項については、その医師に口頭により告知することを要します。

(告知義務違反による解除)

第16条 保険契約者またはこの特約の被保険者が、故意または重大な過失によって、前条の規定により会社が告知を求めた事項について、事実を告げなかったか、または事実でないことを告げた場合には、会社は、将来に向かってこの特約を解除することができます。

2. 会社は、女性疾病入院給付金の支払事由または保険料の払込免除事由の生じた後においても、前項の規定によってこの特約を解除することができます。この場合には、女性疾病入院給付金を支払わず、または保険料の払込を免除しません。また、すでに女性疾病入院給付金を支払っていたときはその返還を請求し、または、すでに保険料の払込を免除していたときは、払込を免除した保険料の払込がなかったものとみなして取り扱います。

3. 前項の規定にかかわらず、女性疾病入院給付金の支払事由または保険料の払込免除事由の発生が解除の原因となった事実によらなかったことを保険契約者またはこの特約の被保険者が証明したときは、女性疾病入院給付金を支払いまたは保険料の払込を免除します。

4. 主約款に定める告知義務違反による解除の通知の規定は、本条に規定する特約解除の場合に準用します。

5. 会社は、つぎのいずれかの場合には、本条によるこの特約の解除をすることができません。

(1) 会社が、この特約の締結または復活の際、解除の原因となる事実を知っていたとき、または過失のためこれを知らなかったとき

(2) 会社のためにこの特約の締結の媒介を行なうことができる者(会社のためにこの特約の締結の代理を行なうことができる者を除き、以下、本条において「保険媒介者」といいます。)が、保険契約者またはこの特約の被保険者が前条に規定する告知をすることを妨げたとき

(3) 保険媒介者が、保険契約者またはこの特約の被保険者に対し、前条に規定する告知をしないことを勧めたとき、または事実でないことを告げることを勧めたとき

(4) 会社が、解除の原因となる事実を知った日からその日を含めて1か月を経過したとき

(5) 責任開始期の属する日からその日を含めて2年以内に、女性疾病入院給付金の支払事由または保険料の払込免除事由が生じなかったとき

6. 前項第2号および第3号の場合には、各号に規定する保険媒介者の行為がなかったとしても、保険契約者またはこの特約の被保険者が、前条の規定により会社が告知を求めた事項について、事実を告げなかったかまたは事実でないことを告げたと認められる場合には、適用しません。

(重大事由による解除)

第17条 会社は、つぎの各号のいずれかに定める事由が生じた場合には、この特約を将来に向かって解除することができます。

(1) 保険契約者、この特約の被保険者または女性疾病入院給付金の受取人がこの特約の女性疾病入院給付金(保険料の払込免除を含みます。以下、本項において同じ。)を詐取する目的もしくは他人に詐取させる目的で事故招致(未遂を含みます。)をした場合

(2) この特約の女性疾病入院給付金の請求に関し、女性疾病入院給付金の受取人の詐欺行為(未遂を含みます。)があった場合

(3) 他の保険契約との重複によって、この特約の被保険者にかかる給付金額等の合計額が著しく過大であって、保険制度の目的に反する状態がもたらされるおそれがある場合

(4) 保険契約者、この特約の被保険者または女性疾病入院給付金の受取人が、つぎのいずれかに該当する場合

(イ) 暴力団、暴力団員(暴力団員でなくなった日から5年を経過しない者を含みます。)、暴力団準構成員、暴力団関係企業その他の反社会的勢力(以下、「反社会的勢力」といいます。)に該当すると認められること

(ロ) 反社会的勢力に対して資金等を提供し、または便宜を供与するなどの関与をしていると認められること

(ハ) 反社会的勢力を不当に利用していると認められること

(ニ) 保険契約者またはこの特約の女性疾病入院給付金の受取人が法人の場合、反社会的勢力がその法人の経営を支配し、またはその法人の経営に実質的に関与していると認められること

(ホ) その他反社会的勢力と社会的に非難されるべき関係を有していると認められること

(5) 主契約、主契約に付加されている他の特約もしくは他の保険契約が重大事由によって解除され、または保険契約者、この特約の被保険者または女性疾病入院給付金の受取人が他の保険者との間で締結した保険契約もしくは共済契約が重大事由により解除されるなどにより、会社の保険契約者、この特約の被保険者または女性疾病入院給付金の受取人に対する信頼を損ない、この特約を継続することを期待しえない第1号から前号までに掲げる事由と同等の事由がある場合

2. 会社は、女性疾病入院給付金の支払事由または保険料の払込免除事由（以下、本項において「支払事由等」といいます。）が生じた後においても、前項の規定によりこの特約を解除することができます。この場合には、前項各号に定める事由の発生時以後に生じた支払事由等による女性疾病入院給付金を支払わず、または保険料の払込を免除しません。また、この場合に、すでに女性疾病入院給付金を支払っていたときはその返還を請求し、または、すでに保険料の払込を免除していたときは、払込を免除した保険料の払込がなかったものとみなして取り扱います。

3. 本条の規定によってこの特約を解除するときは、前条第4項の規定を準用します。

（特約の解約）

第18条 保険契約者は、いつでも将来に向かって、この特約を解約することができます。

2. この特約が解約された場合には、保険証券に裏書き、または保険証券を回収し特約の解約後の契約内容を記載した新たな保険証券を発行（以下、「保険証券の再発行」といいます。）します。

（特約の消滅）

第19条 つぎの各号のいずれかの事由が生じた場合には、この特約は、その事由が生じた時に消滅します。

(1) 主契約の死亡給付金、高度障害給付金または災害死亡給付金を支払ったとき
(2) 主契約が前号以外の事由により消滅したとき
(3) 主特約が前2号以外の事由によって消滅したとき
(4) 第4条（女性疾病入院給付金の支払）第5項第2号の規定により女性疾病入院給付金が給付限度に達したとき

2. 前項第2号の規定によってこの特約が消滅した場合で、主契約の責任準備金を払い戻すときは、会社は、この特約の責任準備金を保険契約者に払い戻します。

3. 第1項第3号または第4号の規定によってこの特約が消滅した場合には、保険証券に裏書き、または保険証券を回収し特約の消滅後の契約内容を記載した保険証券の再発行をします。

（払戻金）

第20条 この特約に対する解約返戻金はありません。

2. 保険契約者に払い戻すべき責任準備金は、保険料払込期間中の特約については、この特約の保険料が払い込まれた年月数により、保険料払込期間満了後の特約については、その経過した年月数により計算します。

（女性疾病入院給付金の受取人によるこの特約の存続）

第21条 保険契約者以外の者でこの特約の解約をすることができる者（以下、「債権者等」といいます。）によるこの特約の解約は、解約の通知が会社に到達した時から1か月を経過した日に効力を生じます。

2. 前項の解約が通知された場合でも、通知の時ににおいて保険契約者ではない女性疾病入院給付金の受取人は、保険契約者の同意を得て、前項の期間が経過するまでの間に、当該解約の通知が会社に到達した日に解約の効力が生じたとすれば会社が債権者等に支払うべき金額を債権者等に支払い、かつ会社にその旨を通知したときは、前項の解約はその効力を生じません。

（女性疾病入院給付金日額の減額）

第22条 保険契約者は、将来に向かって女性疾病入院給付金日額を減額することができます。ただし、減額後の女性疾病入院給付金日額が会社の定める金額に満たない場合には、この取扱をしません。

2. 主特約の入院給付金日額が減額された場合で、この特約の女性疾病入院給付金日額が、会社の定める限度を超えるときは、その限度まで女性疾病入院給付金日額を減額します。

3. 女性疾病入院給付金日額を減額したときは、減額分は解約したものと取り扱います。

4. 女性疾病入院給付金日額の減額をした場合には、保険証券に裏書き、または保険証券を回収し女性疾病入院給付金日額の減額後の契約内容を記載した保険証券の再発行をします。

（契約者配当金）

第23条 この特約に対する契約者配当金はありません。

（時効）

第24条 女性疾病入院給付金、払戻金その他この特約にもとづく諸支払金の支払または特約保険料の払込免除を請求する権利は、その請求権者が、その権利を行使できるようになった時から3年間請求がない場合には消滅します。

（契約内容の登録）

第25条 会社は、保険契約者および被保険者の同意を得て、つぎの事項を一般社団法人生命保険協会（以下、「協会」といいます。）に登録します。

(1) 保険契約者ならびに被保険者の氏名、生年月日、性別および住所（市・区・郡までとします。）

(2) 入院給付金の種類

(3) 入院給付金の日額

(4) 契約日（復活または特約の中途付加が行なわれた場合は、最後の復活または特約の中途付加の日とします。以下、第2項において同じ。）

(5) 当会社名

2. 前項の登録の期間は、契約日から5年（契約日において被保険者が満15歳未満の場合は、契約日から5年または被保険者が満15歳に達する日までの期間のうちいずれか長い期間）以内とします。

3. 協会加盟の各生命保険会社および全国共済農業協同組合連合会（以下、「各生命保険会社等」といいます。）は、第1項の規定により登録された被保険者について、入院給付金のある特約（入院給付金のある保険契約を含みます。以下、本条において同じ。）の申込（復活、復帰、入院給付金の日額の増額または特約の中途付加の申込を含みます。）を受けた場合、協会に対して第1項の規定により登録された内容について照会することができるものとします。この場合、協会からその結果の連絡を受けるものとします。

4. 各生命保険会社等は、第2項の登録の期間中に入院給付金のある特約の申込があった場合、前項によって連絡された内容を入院給付金のある特約の承諾（復活、復帰、入院給付金の日額の増額または特約の中途付加の承諾を含みます。以下、本条において同じ。）の判断の参考とすることができるものとします。

5. 各生命保険会社等は、契約日（復活、復帰、入院給付金の日額の増額または特約の中途付加が行なわれた場合は、最後の復活、復帰、入院給付金の日額の増額または特約の中途付加の日とします。以下、本項において同じ。）から5年（契約日において被保険者が満15歳未満の場合は、契約日から5年または被保険者が満15歳に達する日までの期間のうちいずれか長い期間）以内に入院給付金の請求を受けたときは、協会に対して第1項の規定により登録された内容について照会し、その結果を入院給付金の支払の判断の参考とすることができるものとします。

6. 各生命保険会社等は、連絡された内容を承諾の判断または支払の判断の参考とする以外に用いないものとします。

7. 協会および各生命保険会社等は、登録または連絡された内容を他に公開しないものとします。

8. 保険契約者または被保険者は、登録または連絡された内容について、会社または協会に照会することができます。また、その内容が事実と相違していることを知ったときは、その訂正を請求することができます。

9. 第3項、第4項および第5項中、被保険者、入院給付金、保険契約とあるのは、農業協同組合法に基づく共済契約においては、それぞれ、被共済者、入院共済金、共済契約と読み替えます。

（管轄裁判所）

第26条 この特約における女性疾病入院給付金または保険料の払込の免除の請求に関する訴訟については、主約款の管轄裁判所の規定を準用します。

(特約の更新)

- 第27条** この特約の保険期間が満了する場合、保険契約者がその満了の日の2か月前までにこの特約を継続しない旨を会社に通知しない限り、更新の請求があったものとし、この特約は、保険期間満了の日の翌日に更新して継続します。この場合、この特約の保険期間満了の日の翌日を更新日とします。ただし、つぎの各号のいずれかに該当する場合を除きます。
- 更新後のこの特約の保険期間満了の日の翌日におけるこの特約の被保険者の年齢が会社の定める範囲を超える場合
 - 更新前のこの特約に特別保険料の領収による特別条件が付けられている場合
2. 更新後のこの特約の支払限度の型は、更新前のこの特約の支払限度の型と同一とします。
3. 前項の規定にかかわらず、保険契約者は、支払限度の型を変更（1回の入院についての女性疾病入院給付金の支払限度を短縮する変更に限ります。）して更新することができます。ただし、つぎの各号のいずれかに該当する場合を除きます。
- 更新日におけるこの特約の被保険者の年齢が会社の定める範囲を超える場合
 - 更新前のこの特約の保険料の払込が免除されている場合
 - 更新前のこの特約に特別条件が付けられている場合
4. 更新後のこの特約の保険期間は、更新前のこの特約の保険期間と同一年数とします。ただし、第1項第1号の規定に該当する場合には、会社の定める保険期間の範囲内で保険期間を短縮して更新します。
5. 前項の規定にかかわらず、保険契約者から請求があった場合には、更新日におけるこの特約の被保険者の年齢が会社の定める範囲内であれば、保険期間を終身に變更して更新することができます。ただし、つぎの各号のいずれかに該当する場合には、この取扱をしません。
- 更新前のこの特約の保険料の払込が免除されている場合
 - 更新前のこの特約に特別条件が付けられている場合
6. 更新されたこの特約の保険期間および保険料払込期間の計算は更新日を基準として行ない、更新後のこの特約の保険料は、更新日現在のこの特約の被保険者の年齢によって計算します。
7. 更新後のこの特約の第1回保険料は、更新日に主契約の積立金から払い込まれるものとします。この場合、第11条（不足特約保険料の差引）の規定を準用します。
8. 更新後のこの特約の第1回保険料が猶予期間中に払い込まれなかったときは、この特約の更新はなかったものとし、この特約は、更新前のこの特約の保険期間満了時に遡って消滅します。
9. 保険契約者は、この特約の保険期間満了の日の2か月前までに女性疾病入院給付金日額の減額を請求した場合は、更新後の女性疾病入院給付金日額を減額することができます。ただし、減額後の女性疾病入院給付金日額が会社の定める金額に満たない場合には、この取扱をしません。
10. この特約が更新された場合には、その旨を保険契約者に通知し、つぎの各号によって取り扱います。
- 更新後のこの特約には、更新時の特約条項および保険料率が適用されます。
 - 第4条（女性疾病入院給付金の支払）、第6条（特約保険料の払込免除）および第16条（告知義務違反による解除）に関しては、更新前のこの特約の保険期間と更新後のこの特約の保険期間とは継続されたものとします。
 - 更新後のこの特約の支払限度の型を変更して更新した場合には、つぎの入院についての女性疾病入院給付金の支払限度は、更新前のこの特約の支払限度の型によるものとします。
 - 更新前のこの特約の保険期間満了の日を含んで継続している入院
 - 更新前の入院と更新後の入院が、第4条第2項の規定により1回の入院とみなされる場合のその入院
 - この特約が更新されたときには、新たな保険証券を発行しません。
11. 更新時に、会社がこの特約の締結または中途付加を取り扱っていない場合は、この特約の更新は取り扱いません。この場合、保険契約者から特段の申出がない限り、更新の取扱に準じて、会社が定めるこの特約に類似する他の特約を更新時に付加します。
- (特約を中途付加する場合の取扱)

第28条 この特約は、第9条（特約の締結および責任開始期）に定めるほか、主契約の締結後、つぎの各号のいずれかに該当する場合、保険契約者の申出により主契約に付加して締結します。この場合、この特約を締結することを中途付加といいます。

- この特約と同一被保険者の無解約返戻金型総合医療保障特約（生存給付保険用）を主契約に付加して締結する場合
 - つぎの(イ)および(ロ)のいずれにも該当するこの特約と同一被保険者の無解約返戻金型総合医療保障特約（生存給付保険用）がすでに主契約に付加されている場合
 - 保険期間が終身であること
 - 無解約返戻金型女性疾病入院特約（生存給付保険用）の主特約として指定されていないこと
2. 前項の規定によりこの特約を中途付加した場合、保険契約者は、会社の定める範囲でこの特約の主特約を指定してください。
3. 第1項に規定する中途付加は、つぎの各号の規定により取り扱います。
- この特約の中途付加を承諾した場合には、会社は、保険契約者がこの特約の中途付加の申出をした日と中途付加するこの特約の被保険者に関する告知の日とのいずれか遅い日の直後に到来する主契約の月単位の契約応当日から責任を負います。この場合、この特約の責任開始の日を中途付加日とし、この特約の第1回保険料は、中途付加日に主契約の積立金から払い込まれるものとします。ただし、この特約の第1回保険料が中途付加日に払い込まれなかった場合には、中途付加の申出はなかったものとします。
 - 中途付加するこの特約の保険期間および保険料払込期間は、中途付加日から会社の定める範囲内で保険契約者が選択した保険期間および保険料払込期間の満了日までとします。
 - 中途付加するこの特約の保険料は、中途付加日におけるこの特約の被保険者の年齢により計算します。
4. 本条の規定によりこの特約を中途付加した場合には、新たな保険証券を発行せず、保険証券に裏書きし、または保険証券を回収し特約の中途付加後のつぎの各号に定める事項を記載した保険証券の再発行をします。
- 会社名
 - 保険契約者の氏名または名称
 - この特約の被保険者の氏名
 - この特約の女性疾病入院給付金の受取人の氏名または名称その他のその受取人を特定するために必要な事項
 - この特約の保険期間
 - この特約の女性疾病入院給付金日額
 - この特約の保険料およびその払込方法
 - 中途付加日
 - 保険証券を再発行した年月日
- (特約に特別条件を付ける場合の取扱)

第29条 この特約を主契約に付加する際、この特約の被保険者の健康状態その他が会社の標準とする普通の危険に適合しない場合には、会社は、その危険の種類および程度に応じて、つぎの各号の1つまたはそれらを併用した特別条件を付してこの特約上の責任を負います。

- 特別保険料の領収
この特約の被保険者の契約年齢による普通保険料に会社の定める特別保険料を加えたものをこの特約の保険料とします。
- 特定部位・指定疾病についての不担保
この特約の被保険者が会社の定める特定部位・指定疾病不担保期間中に、別表5に定める身体部位・指定疾病のうち、この特約を主契約に付加する際に会社が指定した特定部位に生じた疾病（ただし、主約款に規定する感染症を除きます。）または指定疾病（医学上重要な関係がある疾病を含みます。）を直接の原因として第4条（女性疾病入院給付金の支払）の規定に該当した場合は、女性疾病入院給付金は支払いません。（この特約の被保険者が、特定部位・指定疾病不担保期間満了の日を含んで継続して入院した場合は、その満了の日の翌日に入院を開始したものとみなして第4条の規定を適用します。）
- 特定障害状態についての不担保
不担保とする特定障害は、視力障害および聴力障害とし、つぎの(イ)および(ロ)のとおり取り扱います。
 - 視力障害

この特約の被保険者が身体障害状態のうち、「1眼の視力を全く永久に失ったもの」に該当し、この特約の保険料の払込免除事由が生じた場合でも、会社は、この特約の保険料の払込免除を行いません。

(n) 聴力障害

この特約の被保険者が身体障害状態のうち、「両耳の聴力を全く永久に失ったもの」に該当し、この特約の保険料の払込免除事由が生じた場合でも、会社は、この特約の保険料の払込免除を行いません。

2. 前項の規定によりこの特約に付けた条件は、保険証券に記載します。
3. 本条の規定により特別保険料の領収による特別条件が付けられた場合の払戻金については、つぎのとおり取り扱います。
 - (1) 特別保険料に対する責任準備金がある場合、責任準備金を払い戻すときは、特別保険料に対する責任準備金を第20条（払戻金）に規定する責任準備金に加えて払い戻します。
 - (2) 前号の特別保険料に対する責任準備金は、第20条の規定を準用して計算します。
 - (3) 特別保険料に対する解約返戻金はありません。

（主約款の規定の準用）

第30条 この特約に別段の定めのない場合には、主約款の規定を準用します。

（主契約が無配当利率感応型10年ごと連生生存給付保険の場合の取扱）

第31条 主契約が無配当利率感応型10年ごと連生生存給付保険の場合には、つぎの各号の規定により取り扱います。

- (1) 第4条（女性疾病入院給付金の支払）の適用に際しては、第6項第2号中「主たる保険契約（以下、「主契約」といいます。）の高度障害給付金」とあるのを「この特約と同一被保険者の主たる保険契約（以下、「主契約」といいます。）の高度障害給付金」と読み替えます。
- (2) 第19条（特約の消滅）の適用に際しては、第1項第1号中「主契約の死亡給付金、高度障害給付金または災害死亡給付金」とあるのを「この特約と同一被保険者の主契約の死亡給付金、高度障害給付金または災害死亡給付金」と読み替えます。

（この特約の被保険者が主契約の被保険者以外の者の場合の取扱）

第32条 この特約の被保険者が主契約の被保険者以外の者の場合には、つぎの各号の規定により取り扱います。

- (1) 第4条（女性疾病入院給付金の支払）第6項をつぎのとおり読み替えます。この場合、前条第1項第1号の規定は適用しません。
6. つぎの各号に定めるいずれかの事由の発生した日を含んで入院が継続している場合は、この特約の有効中の入院とみなして、第1項に規定するところにより女性疾病入院給付金を支払います。

- (1) この特約の保険期間満了の日
- (2) 主たる保険契約（以下、「主契約」といいます。）の死亡給付金、高度障害給付金または災害死亡給付金（主契約が無配当利率感応型10年ごと連生生存給付保険の場合は、第二死亡給付金、第二高度障害給付金または第二災害死亡給付金）を支払ったために第19条（特約の消滅）第1項第1号の規定によってこの特約が消滅した日
- (3) この特約の被保険者が主約款に規定する高度障害状態（以下、「高度障害状態」といいます。）に該当したために第19条第1項第3号の規定によってこの特約が消滅した日

- (2) 第19条（特約の消滅）をつぎのとおり読み替えます。この場合、前条第1項第2号の規定は適用しません。

第19条 つぎの各号のいずれかの事由が生じた場合には、この特約は、その事由が生じた時に消滅します。

- (1) 主契約の死亡給付金、高度障害給付金または災害死亡給付金（主契約が無配当利率感応型10年ごと連生生存給付保険の場合は、第二死亡給付金、第二高度障害給付金または第二災害死亡給付金）を支払ったとき
- (2) 主契約が前号以外の事由により消滅したとき
- (3) この特約の被保険者が死亡したまたは高度障害状態に該当したとき
- (4) 主特約が前3号以外の事由によって消滅したとき

(5) 第4条（女性疾病入院給付金の支払）第5項第2号の規定により女性疾病入院給付金が給付限度に達したとき

2. 前項第1号の規定によってこの特約が消滅した場合には、会社は、この特約の責任準備金を保険契約者に払い戻します。
3. 第1項第2号の規定によってこの特約が消滅した場合で、主契約の責任準備金を払い戻すときは、会社は、この特約の責任準備金を保険契約者に払い戻します。
4. 第1項第3号ないし第5号の規定によってこの特約が消滅した場合には、保険証券に裏書き、または保険証券を回収し特約の消滅後の契約内容を記載した保険証券の再発行をします。

(3) 主契約の被保険者が死亡したまたは高度障害状態に該当したことによりこの特約が消滅した場合には、この特約の被保険者であった者は、医師による診査および書面による告知を省略し、その者を被保険者とし、この特約を付加した無配当利率感応型10年ごと生存給付保険に加入することができます。ただし、つぎの(イ)ないし(ホ)のすべてに該当する case に限ります。

(イ) この特約の消滅の日から1か月以内の申込であること

(ロ) 無配当利率感応型10年ごと生存給付保険に付加されるこの特約の支払限度の型が、この特約の消滅時の支払限度の型と同一であること

(ハ) 無配当利率感応型10年ごと生存給付保険に付加されるこの特約の女性疾病入院給付金日額が、この特約の消滅時の女性疾病入院給付金日額以下、かつ、会社の定める範囲内であること

(ニ) 加入する日におけるこの特約の被保険者の年齢ならびに無配当利率感応型10年ごと生存給付保険に付加されるこの特約の保険期間および保険料払込期間が、会社の定める範囲内であること

(ホ) 主契約の被保険者の死亡または高度障害状態が、この特約の被保険者の故意によらないこと

(4) 前号の規定によりこの特約の被保険者が無配当利率感応型10年ごと生存給付保険に加入するときは、消滅した保険契約に付加されていた特約の被保険者のうち会社の定める要件を満たす者を被保険者とする会社所定の特約についても、前号の規定を準用してその保険契約に付加して締結することができます。

(5) 前2号の規定によりこの特約が無配当利率感応型10年ごと生存給付保険に付加された場合には、女性疾病入院給付金の支払限度に関する規定の適用に際しては、消滅前のこの特約の保険期間と無配当利率感応型10年ごと生存給付保険に付加した特約の保険期間とは継続されたものとします。

(6) 主契約の被保険者が死亡したまたは高度障害状態に該当したことによりこの特約が消滅した時に、会社がこの特約の締結または中途付加を取り扱っていない場合は、前3号の規定によるこの特約を付加した無配当利率感応型10年ごと生存給付保険への加入は取り扱いません。この場合、前3号の取扱に準じて、会社が定める他の特約を付加して無配当利率感応型10年ごと生存給付保険に加入することができます。

（主特約が手術給付金付疾病入院特約（生存給付保険用）(07) および災害入院特約（生存給付保険用）(07) 等の場合の取扱）

第33条 つぎの各号のいずれにも該当するこの特約と同一被保険者の手術給付金付疾病入院特約（生存給付保険用）(07)または手術給付金付疾病入院特約（生存給付保険用）(03)および災害入院特約（生存給付保険用）(07)または災害入院特約（生存給付保険用）(03)がすでに主契約に付加されている場合、この特約を中途付加することができます。

- (1) 保険期間が終身であること
- (2) 無解約返戻金型女性疾病入院特約（生存給付保険用）の主特約として指定されていないこと

2. 前項の規定によりこの特約を中途付加した場合、保険契約者は、会社の定める範囲でこの特約の主特約を指定してください。

3. 第1項の規定によりこの特約を中途付加した場合、つぎの各号の規定により取り扱います。

(1) 第4条（女性疾病入院給付金の支払）第6項をつぎのとおり読み替えます。

6. つぎの各号に定めるいずれかの事由の発生した日を含んで入院が継続している場合は、この特約の有効中の入院とみな

して、第1項に規定するところにより女性疾病入院給付金を支払います。

- (1) この特約の保険期間満了の日
 - (2) 主たる保険契約（以下、「主契約」といいます。）の高度障害給付金を支払ったために第19条（特約の消滅）第1項第1号の規定によってこの特約が消滅した日
 - (3) 主特約の特約条項の規定により災害入院給付金が給付限度に達したために第19条第1項第3号の規定によってこの特約が消滅した日
- (2) 第19条（特約の消滅）の適用に際しては、第1項第3号中「主特約が前2号以外の事由によって消滅したとき」とあるのを「主特約のうちいずれかが前2号以外の事由によって消滅したとき」と読み替えます。
- (3) 第22条（女性疾病入院給付金日額の減額）の適用に際しては、第2項中「主特約の入院給付金日額」とあるのを「主特約の疾病入院給付金日額または災害入院給付金日額」と読み替えます。
- (4) 前条第1項第1号および第2号をつぎのとおり読み替えます。この場合、第1号および第2号の規定は適用しません。
- (1) 第4条（女性疾病入院給付金の支払）第6項をつぎのとおり読み替えます。この場合、前条第1項第1号の規定は適用しません。
6. つぎの各号に定めるいずれかの事由の発生した日を含んで入院が継続している場合は、この特約の有効中の入院とみなして、第1項に規定するところにより女性疾病入院給付金を支払います。
- (1) この特約の保険期間満了の日
 - (2) 主たる保険契約（以下、「主契約」といいます。）の死亡給付金、高度障害給付金または災害死亡給付金（主契約が無配当利率感応型10年ごと連生生存給付保険の場合は、第二死亡給付金、第二高度障害給付金または第二災害死亡給付金）を支払ったために第19条（特約の消滅）第1項第1号の規定によってこの特約が消滅した日

(3) この特約の被保険者が主約款に規定する高度障害状態（以下、「高度障害状態」といいます。）に該当したために第19条第1項第3号の規定によってこの特約が消滅した日

(4) 主特約の特約条項の規定により災害入院給付金が給付限度に達したために第19条第1項第4号の規定によってこの特約が消滅した日

(2) 第19条（特約の消滅）をつぎのとおり読み替えます。この場合、前条第1項第2号の規定は適用しません。

第19条 つぎの各号のいずれかの事由が生じた場合には、この特約は、その事由が生じた時に消滅します。

(1) 主契約の死亡給付金、高度障害給付金または災害死亡給付金（主契約が無配当利率感応型10年ごと連生生存給付保険の場合は、第二死亡給付金、第二高度障害給付金または第二災害死亡給付金）を支払ったとき

(2) 主契約が前号以外の事由により消滅したとき

(3) この特約の被保険者が死亡したまたは高度障害状態に該当したとき

(4) 主特約のうちいずれかが前3号以外の事由によって消滅したとき

(5) 第4条（女性疾病入院給付金の支払）第5項第2号の規定により女性疾病入院給付金が給付限度に達したとき

2. 前項第1号の規定によってこの特約が消滅した場合には、会社は、この特約の責任準備金を保険契約者に払い戻します。

3. 第1項第2号の規定によってこの特約が消滅した場合で、主契約の責任準備金を払い戻すときは、会社は、この特約の責任準備金を保険契約者に払い戻します。

4. 第1項第3号ないし第5号の規定によってこの特約が消滅した場合には、保険証券に裏書し、または保険証券を回収し特約の消滅後の契約内容を記載した保険証券の再発行をします。

別表1 対象となる女性特定疾病

この特約の対象となる女性特定疾病の範囲は、平成21年3月23日総務省告示第176号に定められた分類項目中下記のものとし、分類項目の内容については、厚生労働省大臣官房統計情報部編「疾病、傷害および死因統計分類提要 ICD-10（2003年版）準拠」によるものとします。

なお、厚生労働省大臣官房統計情報部編「疾病、傷害および死因統計分類提要」において、診断日以前に新たな分類提要が施行された場合は、旧分類の女性特定疾病に相当する新たな分類の基本分類コードによるものとします。

女性特定疾病の種類	分類項目	基本分類コード
新生物	1. 乳房の悪性新生物	C50
	2. 女性生殖器の悪性新生物	C51-C58
	3. 甲状腺およびその他の内分泌腺の悪性新生物（C73-C75）中の ・甲状腺の悪性新生物	C73
	4. 部位不明確、続発部位および部位不明の悪性新生物（C76-C80）中の ・その他の部位の続発性悪性新生物（C79）中の ・卵巣の続発性悪性新生物	C79.6
	5. 上皮内新生物（D00-D09）中の ・乳房の上皮内癌 ・子宮頸（部）の上皮内癌 ・その他および部位不明の生殖器の上皮内癌 ・その他および部位不明の上皮内癌（D09）中の ・甲状腺およびその他の内分泌腺（ただし、甲状腺以外の部位を除きます。）	D05 D06 D07 D09.3
	6. 良性新生物（D10-D36）中の ・乳房の良性新生物 ・子宮平滑筋腫 ・子宮のその他の良性新生物 ・卵巣の良性新生物 ・その他および部位不明の女性生殖器の良性新生物 ・甲状腺の良性新生物	D24 D25 D26 D27 D28 D34
	7. 性状不詳または不明の新生物（D37-D48）中の ・女性生殖器の性状不詳または不明の新生物 ・内分泌腺の性状不詳または不明の新生物（D44）中の ・甲状腺 ・その他および部位不明の性状不詳または不明の新生物（D48）中の ・乳房	D39 D44.0 D48.6
内分泌、栄養および代謝疾患	8. 甲状腺障害（E00、E03.1、E07.1を除く）	E00-E07
	9. その他の内分泌腺障害（E20-E35）中の ・卵巣機能障害 ・他に分類される疾患における内分泌腺障害（E35）中の ・他に分類される疾患における甲状腺障害	E28 E35.0
	10. 代謝障害（E70-E90）中の ・治療後内分泌および代謝障害、他に分類されないもの（E89）中の ・治療後甲状腺機能低下症 ・治療後卵巣機能不全（症）	E89.0 E89.4
	11. 栄養性貧血（D50-D53）中の ・鉄欠乏性貧血	D50
循環器系の疾患	12. 慢性リウマチ性心疾患	I05-I09
	13. 静脈、リンパ管およびリンパ節の疾患、他に分類されないもの（I80-I89）中の ・その他の部位の静脈瘤（I86）中の ・外陰静脈瘤	I86.3
	14. 循環器系のその他および詳細不明の障害（I95-I99）中の ・低血圧（症）	I95
	15. 循環器系の処置後障害、他に分類されないもの（I97）中の ・乳房切断後リンパ浮腫症候群	I97.2
	腎尿路生殖器系の疾患	16. 尿路系のその他の疾患（N30-N39）中の ・膀胱炎
17. 乳房の障害		N60-N64
18. 女性骨盤臓器の炎症性疾患		N70-N77
19. 女性生殖器の非炎症性障害		N80-N98
20. 腎尿路生殖器系のその他の障害（N99）中の ・（手）術後腫瘍着 ・子宮切除後腫（壁）脱		N99.2 N99.3

女性特定疾病の種類	分類項目	基本分類コード
妊娠、分娩および産じょく<褥>	21. 流産に終わった妊娠	O00-O08
	22. 妊娠、分娩および産じょく<褥>における浮腫、たんぱく<蛋白>尿および高血圧性障害	O10-O16
	23. 主として妊娠に関連するその他の母体障害	O20-O29
	24. 胎児および羊膜腔に関連する母体ケアならびに予想される分娩の諸問題	O30-O48
	25. 分娩の合併症	O60-O75
	26. 分娩（単胎自然分娩（O80）は除く）	O80-O84
	27. 主として産じょく<褥>に関連する合併症	O85-O92
	28. その他の産科的病態、他に分類されないもの	O94-O99
筋骨格系および結合組織の疾患	29. 炎症性多発性関節障害（M05-M14）中の	
	・血清反応陽性関節リウマチ	M05
	・その他の関節リウマチ	M06
	・若年性関節炎	M08
	・他に分類される疾患における若年性関節炎	M09
	・その他の明示された関節障害（M12）中の	
	・リウマチ熱後慢性関節障害〔ジャクー<Jaccoud>病〕	M12.0
	30. 全身性結合組織障害（M30-M36）中の	
	・その他のえ<壊>死性血管障害	M31
	・全身性エリテマトーデス<紅斑性狼瘡><SLE>	M32
・皮膚（多発性）筋炎	M33	
・全身性硬化症	M34	
・その他の全身性結合組織疾患（M35.2、M35.7を除く）	M35	

別表2 入院

「入院」とは、医師による治療が必要であり、かつ自宅等での治療が困難なため、別表3に定める病院または診療所に入り、常に医師の管理下において治療に専念することをいいます。

別表3 病院または診療所

「病院または診療所」とは、つぎの各号のいずれかに該当したものとします。

1. 医療法に定める日本国内にある病院または患者を収容する施設を有する診療所
2. 前号の場合と同等の日本国外にある医療施設

別表4 対象となる身体障害の状態

身体障害

1. 1眼の視力を全く永久に失ったもの
2. 両耳の聴力を全く永久に失ったもの
3. 1上肢を手関節以上で失ったかまたは1上肢の用もしくは1上肢の3大関節中の2関節の用を全く永久に失ったもの
4. 1下肢を足関節以上で失ったかまたは1下肢の用もしくは1下肢の3大関節中の2関節の用を全く永久に失ったもの
5. 10手指の用を全く永久に失ったもの
6. 1手の5手指を失ったかまたは第1指（母指）および第2指（示指）を含んで4手指を失ったもの
7. 10足指を失ったもの
8. 脊柱に著しい奇形または著しい運動障害を永久に残すもの

別表5 身体部位・指定疾病

番号	身体部位・指定疾病の名称
1.	眼球、眼球付属器および視神経
2.	耳（内耳、中耳、外耳を含みます。）および乳様突起
3.	鼻（鼻腔、副鼻腔および外鼻を含みます。）
4.	口腔（口唇および口蓋を含みます。）、歯、舌、顎下腺、耳下腺および舌下腺
5.	甲状腺
6.	咽頭および喉頭
7.	気管、気管支、肺、胸膜および胸郭
8.	胃および十二指腸（当該部位の手術に伴い空腸の手術を受けた場合は、空腸を含みます。）
9.	盲腸（虫垂を含みます。）および回腸
10.	大腸
11.	直腸および肛門
12.	腹膜（腹腔内臓器の癒着を生じた場合を含みます。）
13.	肝臓、胆嚢および胆管
14.	膵臓
15.	腎臓および尿管
16.	膀胱および尿道
17.	睾丸および副睾丸
18.	前立腺
19.	乳房（乳腺を含みます。）
20.	子宮（妊娠または分娩に異常が生じた場合を含みます。）
21.	卵巣、卵管および子宮付属器

番号	身体部位・指定疾病の名称
22.	頸椎部（当該神経を含みます。）
23.	胸椎部（当該神経を含みます。）
24.	腰椎部（当該神経を含みます。）
25.	仙骨部および尾骨部（当該神経を含みます。）
26.	左肩関節部
27.	右肩関節部
28.	左股関節部
29.	右股関節部
30.	左上肢（左肩関節部を除きます。）
31.	右上肢（右肩関節部を除きます。）
32.	左下肢（左股関節部を除きます。）
33.	右下肢（右股関節部を除きます。）
34.	子宮体部（帝王切開を受けた場合に限りです。）
35.	鼠蹊部（鼠蹊ヘルニア、陰囊ヘルニアまたは大腿ヘルニアが生じた場合に限りです。）
36.	外傷または手術を受けた部位（会社が指定した外傷または手術の後遺症に限りです。）
37.	身体表層の腫瘍、ケロイドまたは母斑（あざ）がある部位（会社が指定した腫瘍、ケロイドまたは母斑に限りです。）
38.	食道および横隔膜
39.	皮膚
40.	皮膚炎・湿疹（アトピー性皮膚炎、接触性皮膚炎を含みます。）
41.	骨折等の内固定具抜去
42.	白内障
43.	緑内障
44.	副鼻腔炎・蓄膿症
45.	扁桃腺炎・扁桃周囲膿瘍・扁桃肥大
46.	気胸
47.	異常妊娠・異常分娩（帝王切開を含みます。）
48.	子宮筋腫
49.	子宮内膜症
50.	胆石・胆嚢炎
51.	腎・尿路結石
52.	痔瘻・痔核・脱肛・肛門周囲膿瘍

備考

1. 入院日数が1日

「入院日数が1日」とは、入院日と退院日が同一の日である場合をいい、入院基本料の支払の有無などを参考にして判断します。

2. 医学上重要な関係

「医学上重要な関係」とは、たとえば、乳がんとその転移による卵巣がん等の関係をいいます。

3. 眼の障害（視力障害）

- (1) 視力の測定は、万国式視力表により、1眼ずつ、きょう正視力について測定します。
- (2) 「視力を全く永久に失ったもの」とは、視力が0.02以下になって回復の見込のない場合をいいます。
- (3) 視野狭さくおよび眼瞼下垂による視力障害は視力を失ったものとはみなしません。

4. 耳の障害（聴力障害）

- (1) 聴力の測定は、日本工業規格に準拠したオーディオメータで行ないます。
- (2) 「聴力を全く永久に失ったもの」とは、周波数500・1,000・2,000ヘルツにおける聴力レベルをそれぞれa・b・cデシベルとしたとき
$$1/4(a + 2b + c)$$
の値が90デシベル以上（耳介に接しても大声語を理解しえないもの）で回復の見込のない場合をいいます。

5. 上・下肢の障害

- (1) 「上・下肢の用を全く永久に失ったもの」とは、完全にその運動機能を失ったものをいい、上・下肢の完全運動麻痺、または上・下肢においてそれぞれ3大関節（上肢においては肩関節、ひじ関節および手関節、下肢においてはまた関節、ひざ関節および足関節）の完全強直で回復の見込のない場合をいいます。
- (2) 「関節の用を全く永久に失ったもの」とは、関節の完全強直で、回復の見込のない場合、または人工骨頭もしくは人工関節をそう入置換した場合をいいます。

6. 脊柱の障害

- (1) 「脊柱の著しい奇形」とは、脊柱の奇形が通常の衣服を着用しても外部からみて明らかにわかる程度以上のものをいいます。
- (2) 「脊柱の著しい運動障害」とは、頸椎における完全強直の場合、または胸椎以下における前後屈、左右屈および左右回旋の3種の運動のうち、2種以上の運動が生理的範囲の2分の1以下に制限された場合をいいます。

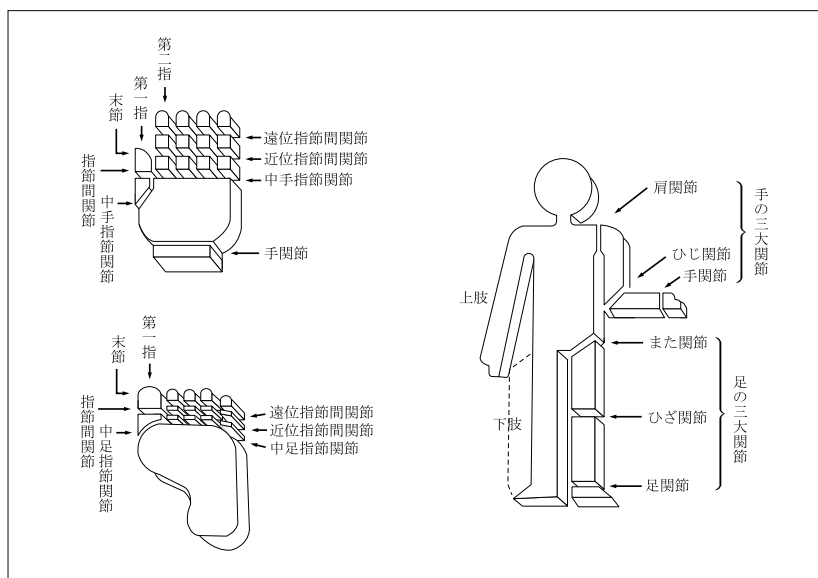
7. 手指の障害

- (1) 手指の障害については、5手指をもって1手として取り扱い、個々の指の障害につきそれぞれ等級を定めてこれを合わせることはありません。
- (2) 「手指を失ったもの」とは、第1指（母指）においては指節間関節、その他の手指は近位指節間関節以上を失ったものをいいます。
- (3) 「手指の用を全く永久に失ったもの」とは、手指の末節の2分の1以上を失った場合、または手指の中手指節間関節もしくは近位指節間関節（第1指（母指）においては指節間関節）の運動範囲が生理的運動範囲の2分の1以下で回復の見込のない場合をいいます。

8. 足指の障害

「足指を失ったもの」とは、足指全部を失ったものをいいます。

参考 身体部位の名称はつぎの図のとおりとします。



別表6 請求書類

項目		請求書類
1	女性疾病入院給付金の請求 <第4条>	(1) 会社所定の請求書 (2) 会社所定の診断書 (3) この特約の被保険者の住民票（ただし、住民票では事実関係が不明確な場合には、戸籍抄本） (4) 女性疾病入院給付金の受取人の戸籍抄本および印鑑証明書 (5) 保険証券
2	特約保険料の払込免除の請求 <第6条>	(1) 会社所定の請求書 (2) 会社所定の診断書 (3) 不慮の事故であることを証する書類 (4) この特約の被保険者の住民票（ただし、住民票では事実関係が不明確な場合には、戸籍抄本） (5) 保険証券
3	特約の復活 <第13条>	(1) 会社所定の特約の復活申込書兼告知書

注 会社は、上記以外の書類の提出を求め、または上記の提出書類の省略を認めることがあります。また、3の請求については、会社の指定した医師に被保険者の診断を行なわせることがあります。なお、書類の提出以外の方法（会社の定める方法に限ります。）により請求を行なった場合には、請求を会社が受付した日を請求書類が会社に到着した日とみなします。

無解約返戻金型退院特約（生存給付保険用）条項〈目次〉

○この特約の趣旨

- 第1条 主特約
- 第2条 特約の被保険者
- 第3条 退院給付金の支払
- 第4条 退院給付金の請求、支払時期および支払場所
- 第5条 特約保険料の払込免除
- 第6条 特約保険料の払込を免除しない場合
- 第7条 特約保険料の払込免除の請求
- 第8条 特約の締結および責任開始期
- 第9条 特約の保険期間、保険料払込期間および保険料の払込
- 第10条 不足特約保険料の差引
- 第11条 特約の失効
- 第12条 特約の復活
- 第13条 詐欺による取消
- 第14条 告知義務
- 第15条 告知義務違反による解除
- 第16条 重大事由による解除
- 第17条 特約の解約
- 第18条 特約の消滅
- 第19条 払戻金

- 第20条 退院給付金の受取人によるこの特約の存続
- 第21条 契約者配当金
- 第22条 時効
- 第23条 管轄裁判所
- 第24条 特約の更新
- 第25条 特約を中途付加する場合の取扱
- 第26条 特約に特別条件を付ける場合の取扱
- 第27条 主約款の規定の準用
- 第28条 主契約が無配当利率感応型10年ごと連生生存給付保険の場合の取扱
- 第29条 この特約の被保険者が主契約の被保険者以外の者の場合の取扱
- 第30条 主特約が手術給付金付疾病入院特約（生存給付保険用）（07）および災害入院特約（生存給付保険用）（07）等の場合の取扱
- 別表1 薬物依存
- 別表2 異常分娩
- 別表3 対象となる身体障害の状態
- 別表4 身体部位・指定疾病
- 別表5 請求書類

無解約返戻金型退院特約（生存給付保険用）条項

この特約の趣旨

この特約は、被保険者が疾病または不慮の事故により入院をした後、退院したときに所定の給付を行なうことを主な内容とするものです。

（主特約）

第1条 この特約において使用される「主特約」とは、この特約の締結時に保険契約者により指定された特約をいいます。

（特約の被保険者）

第2条 この特約の被保険者は、この特約の締結時において会社所定の要件を満たす者とします。

（退院給付金の支払）

第3条 この特約において支払う退院給付金はつぎのとおりです。

名称	支払額	受取人	退院給付金を支払う場合（以下、「支払事由」といいます。）	支払事由に該当しても退院給付金を支払わない場合（以下、「免責事由」といいます。）
基本退院給付金	退院1回につき、 （主特約の入院給付金日額） × 5	この特約の被保険者（基本退院給付金および割増退院給付金の受取人をこの特約の被保険者以外の変更にすることはできません。）	この特約の被保険者がこの特約の保険期間中につきの入院をした後、生存して退院したとき (1) この特約の責任開始期（復活の取扱が行なわれた場合には、最後の復活の際の責任開始期とします。以下同じ。）以後に発病した疾病または発生した主たる保険契約（以下、「主約款」といいます。）の普通保険約款（以下、「主約款」といいます。）に規定する不慮の事故（以下、「不慮の事故」といいます。）を直接の原因として主特約の特約条項（以下、「主特約条項」といいます。）に規定する入院給付金が支払われる入院であること (2) その入院の入院日数が5日となる日を含む入院であること	つぎのいずれかにより左記の支払事由に該当したとき (1) この特約の被保険者の犯罪行為 (2) この特約の被保険者の別表1に定める薬物依存 (3) 保険契約者またはこの特約の被保険者の故意または重大な過失 (4) この特約の被保険者の精神障害を原因とする事故 (5) この特約の被保険者の泥酔の状態を原因とする事故 (6) この特約の被保険者が法令に定める運転資格を持たないで運転している間に生じた事故 (7) この特約の被保険者が法令に定める酒気帯び運転またはこれに相当する運転をしている間に生じた事故 (8) 地震、噴火、津波または戦争その他の変乱
割増退院給付金	退院1回につき、 （主特約の入院給付金日額） × 5		この特約の被保険者がこの特約の保険期間中につきの入院をした後、生存して退院したとき (1) この特約の責任開始期以後に発病した疾病または発生した不慮の事故を直接の原因として主特約条項に規定する入院給付金が支払われる入院であること (2) その入院の入院日数が30日となる日を含む入院であること	

(2回以上入院した場合の退院給付金の取扱)

2. この特約の被保険者が、この特約の保険期間中に、この特約の責任開始期以後に発病した疾病または発生した不慮の事故を直接の原因として主特約条項に規定する入院給付金が支払われる入院をした後、生存して退院した日以後に、その入院の直接の原因と同一の疾病（これと医学上重要な関係がある疾病を含みます。以下同じ。）または不慮の事故を直接の原因とする入院（同一の疾病による入院の場合には、主特約条項に規定する疾病入院給付金が支払われることとなった最終の入院の退院日の翌日からその日を含めて180日以内に開始した入院に限ります。）をした後、生存して退院したときは、その同一の事由を直接の原因とする入院の退院について、つぎの各号のとおり取り扱います。

- (1) 各入院について入院日数を合算して本条の規定を適用します。
- (2) 基本退院給付金が支払われる退院をした日以後に開始した入院の退院については、基本退院給付金を支払いません。
- (3) 割増退院給付金が支払われる退院をした日以後に開始した入院の退院については、割増退院給付金を支払いません。

(異なる疾病または不慮の事故が生じた場合の入院の取扱)

3. この特約の被保険者が、第1項に定める入院を開始したときに、入院開始の直接の原因となった疾病もしくは不慮の事故（以下、本項において「主たる疾病もしくは不慮の事故」といいます。）以外の疾病もしくは不慮の事故（以下、本項において「異なる疾病もしくは不慮の事故」といいます。）が生じていた場合、またはその入院中に異なる疾病もしくは不慮の事故が生じた場合には、主たる疾病もしくは不慮の事故により継続して入院したものとみなして、本条の規定を適用します。

(退院給付金の支払限度)

4. この特約による退院給付金の支払は、この特約の保険期間を通じ、基本退院給付金および割増退院給付金の支払回数を合算して200回をもって限度とします。

(特約の有効中の退院とみなす場合)

5. つぎの各号に定めるいずれかの事由の発生した日を含んで入院が継続している場合で、その事由の発生の日から180日以内に退院したときは、この特約の有効中の退院とみなして、本条の規定を適用します。

- (1) この特約の保険期間満了の日
- (2) 主契約の高度障害給付金を支払ったために第18条（特約の消滅）第1項第1号の規定によってこの特約が消滅した日
- (3) 主特約条項の規定により疾病入院給付金および災害入院給付金の支払日数のいずれもが給付限度に達したために第18条第1項第4号の規定によってこの特約が消滅した日

(疾病による入院とみなす取扱)

6. つぎの各号のいずれかに該当する入院は、疾病を直接の原因とする入院とみなして、本条の規定を適用します。

- (1) 責任開始期以後に発生した不慮の事故以外の外因による入院
- (2) 責任開始期以後に発生した不慮の事故を直接の原因として、その事故の日からその日を含めて180日を経過して開始した入院
- (3) 責任開始期以後に開始した別表2に定める異常分娩のための入院

(責任開始期前の原因による入院の特別取扱)

7. この特約の被保険者が、この特約の責任開始期前に発病した疾病または発生した不慮の事故その他の外因を直接の原因としてこの特約の責任開始期以後に入院した場合でも、つぎの各号のいずれかに該当したときは、その入院はこの特約の責任開始期以後の原因によるものとみなして本条の規定を適用します。

- (1) この特約の責任開始の日からその日を含めて2年を経過した後に入院を開始したとき
- (2) この特約の締結または復活の際、告知等により会社がその疾病または外因について知っていたとき、または過失のためこれを知らなかったとき。ただし、事実の一部が告知されなかったことにより、その疾病または外因に関する事実を会社が正確に知ることができなかった場合を除きます。
- (3) その疾病または外因について、この特約の責任開始期前に、この特約の被保険者が医師の診療を受けたことがなく、かつ、健康診断等において異常の指摘を受けたことがないとき。ただし、その疾病または外因による症状について、保険契約者またはこの特約の被保険者が認識または自覚していた場合を除きま

す。

(法人契約の取扱)

8. 保険契約者が法人で、かつ、主契約の死亡給付金受取人（死亡給付金の一部の受取人である場合を含みます。）が保険契約者である場合には、第1項の規定にかかわらず、退院給付金の受取人は保険契約者とします。この場合、退院給付金の受取人を保険契約者以外の者に変更することはできません。

(地震、噴火等の場合の特別取扱)

9. 第1項の規定にかかわらず、地震、噴火、津波または戦争その他の変乱により、退院給付金の支払事由に該当したこの特約の被保険者の数の増加が、この特約の計算の基礎に及ぼす影響が少ないと認めるときは、会社は、その影響の程度に応じ、退院給付金の全額を支払い、またはその金額を削減して支払うことがあります。

(退院給付金の請求、支払時期および支払場所)

第4条 退院給付金の支払事由が生じたときは、保険契約者またはこの特約の被保険者は、すみやかに会社に通知してください。

2. 退院給付金の受取人は、会社に、請求書類（別表5）を提出して、退院給付金を請求してください。

3. 退院給付金を支払うために必要な事項の確認に際し、保険契約者またはこの特約の被保険者が正当な理由がなく当該確認を妨げ、またはこれに応じなかったとき（会社の指定した医師による必要な診断に応じなかったときを含みます。）は、会社は、これにより当該事項の確認が遅延した期間の遅滞の責任を負わず、その間は退院給付金を支払いません。

4. 退院給付金の支払時期および支払場所に関する規定は、主約款の支払時期および支払場所に関する規定を準用します。

(特約保険料の払込免除)

第5条 この特約の被保険者が、この特約の責任開始期以後に発生した不慮の事故による傷害を直接の原因として、その事故の日からその日を含めて180日以内のこの特約の保険料払込期間中に別表3に定める身体障害の状態（以下、「身体障害状態」といいます。）に該当したときは、会社は、つぎに到来する月単位の契約応当日以降のこの特約の保険料の払込を免除します。この場合、責任開始期前にすでに生じていた障害状態に、責任開始期以後の傷害を原因とする障害状態が新たに加わって、身体障害状態に該当したときも同様とします。

2. この特約の被保険者が、この特約の責任開始期前に発生した不慮の事故による傷害を直接の原因としてこの特約の責任開始期以後に身体障害状態に該当した場合でも、つぎの各号のいずれかに該当したときは、この特約の責任開始期以後の傷害を原因として身体障害状態に該当したものとみなして本条の規定を適用します。

- (1) この特約の締結または復活の際、告知等により会社がその傷害について知っていたとき、または過失のためこれを知らなかったとき。ただし、事実の一部が告知されなかったことにより、その傷害に関する事実を会社が正確に知ることができなかった場合を除きます。
- (2) その傷害について、この特約の責任開始期前に、この特約の被保険者が医師の診療を受けたことがなく、かつ、健康診断等において異常の指摘を受けたことがないとき。ただし、その傷害による症状について、保険契約者またはこの特約の被保険者が認識または自覚していた場合を除きます。

3. この特約の保険料の払込が免除された場合には、以後月単位の契約応当日ごとに所定のこの特約の保険料が払い込まれたものとして取り扱います。

4. 猶予期間中にこの特約の保険料の払込免除事由が生じたときは、保険契約者は、その猶予期間満了の日までにその事由が生じた時におけるこの特約の未払込保険料を払い込んでください。この未払込保険料が払い込まれない場合には、会社は、免除事由の発生により免除すべきこの特約の保険料の払込を免除しません。

(特約保険料の払込を免除しない場合)

第6条 この特約の被保険者がつぎのいずれかによって前条の規定に該当した場合には、会社はこの特約の保険料の払込を免除しません。

- (1) 保険契約者またはこの特約の被保険者の故意または重大な過失
- (2) この特約の被保険者の犯罪行為
- (3) この特約の被保険者の精神障害を原因とする事故

- (4) この特約の被保険者の泥酔の状態を原因とする事故
 - (5) この特約の被保険者が法令に定める運転資格を持たないで運転している間に生じた事故
 - (6) この特約の被保険者が法令に定める酒気帯び運転またはこれに相当する運転をしている間に生じた事故
 - (7) 地震、噴火または津波
 - (8) 戦争その他の変乱
2. この特約の被保険者が前項第7号または第8号の原因によって身体障害状態に該当した場合でも、その原因によって身体障害状態に該当したこの特約の被保険者の数の増加が、この特約の計算の基礎に及ぼす影響が少ないと認めるときは、会社は、この特約の保険料の払込を免除することがあります。

（特約保険料の払込免除の請求）

第7条 この特約の保険料の払込免除事由が生じたときは、保険契約者またはこの特約の被保険者は、すみやかに会社に通知してください。

2. 保険契約者は、会社に、請求書類（別表5）を提出して、この特約の保険料の払込免除を請求してください。
3. この特約の保険料の払込免除の請求に際しては、第4条（退院給付金の請求、支払時期および支払場所）の規定を準用します。

（特約の締結および責任開始期）

第8条 この特約は、主契約締結の際、保険契約者の申出によって、主契約に付加して締結します。この場合、この特約と同一被保険者の無解約返戻金型総合医療保障特約（生存給付保険用）とあわせて付加することを要します。

2. 保険契約者は、前項の特約をこの特約の主特約として指定してください。
3. この特約の責任開始期は、主契約の責任開始期と同一とします。

（特約の保険期間、保険料払込期間および保険料の払込）

第9条 保険契約者は、会社の定める範囲内で、この特約の保険期間および保険料払込期間を定めることができます。

2. この特約の保険料は、この特約の保険料払込期間中、主約款に定める特約の保険料の払込に関する規定により払い込まれるものとします。

（不足特約保険料の差引）

第10条 この特約の保険料が払い込まれないまま、猶予期間中に、退院給付金の支払事由が生じたときには、会社は、その支払事由が生じた時の不足特約保険料（未払いの特約の保険料（主契約に付加されている特約およびこの特約の未払込保険料の合計額をいいます。）から主契約の積立金を差し引いた金額をいいます。以下、本条において同じ。）を支払うべき金額から差し引きます。

2. 前項の場合、支払うべき金額が差し引くべき不足特約保険料に不足する場合は、保険契約者は、その猶予期間の満了する日までに、不足特約保険料を払い込むことを要します。この不足特約保険料が払い込まれない場合には、会社は、支払事由の発生により支払うべき金額を支払いません。

（特約の失効）

第11条 主約款に規定する猶予期間が経過したときは、この特約はその猶予期間満了の日の翌日から効力を失います。

2. 前項の規定にかかわらず、つぎの各号のいずれかに該当する場合、この特約は効力を失いません。

- (1) この特約の保険料の払込が免除されている場合
- (2) この特約の保険料払込期間満了の日までのこの特約の保険料が払い込まれている場合

（特約の復活）

第12条 主契約の復活請求の際に別段の申出がない場合は、この特約も同時に復活の請求があったものとします。

2. 前項に定めるほか、保険契約者は、前条第1項の規定によってこの特約が効力を失った日からその日を含めて3か月以内であれば、請求書類（別表5）を会社の本社または会社の指定した場所に提出してこの特約の復活を請求することができます。
3. 会社は、前2項の規定によって請求された復活を承諾した場合には、主約款の保険契約の復活の規定を準用して、この特約の復活の取扱をします。
4. 前項の場合、新たな保険証券を発行せず、その旨を保険契約者に通知します。

（詐欺による取消）

第13条 この特約の締結または復活に際して、保険契約者、この

特約の被保険者または退院給付金の受取人に詐欺の行為があったときは、会社は、この特約を取り消すことができます。この場合、すでに払い込んだこの特約の保険料は払い戻しません。

（告知義務）

第14条 会社が、この特約の締結または復活の際、退院給付金の支払事由または保険料の払込免除事由の発生に関する重要な事項のうち会社所定の書面で告知を求めた事項について、保険契約者またはこの特約の被保険者は、その書面により告知することを要します。ただし、会社の指定する医師が口頭で質問した事項については、その医師に口頭により告知することを要します。

（告知義務違反による解除）

第15条 保険契約者またはこの特約の被保険者が、故意または重大な過失によって、前条の規定により会社が告知を求めた事項について、事実を告げなかったか、または事実でないことを告げた場合には、会社は、将来に向かってこの特約を解除することができます。

2. 会社は、退院給付金の支払事由または保険料の払込免除事由が生じた後においても、前項の規定によってこの特約を解除することができます。この場合には、退院給付金を支払わず、または保険料の払込を免除しません。また、すでに退院給付金を支払っていたときはその返還を請求し、または、すでに保険料の払込を免除していたときは、払込を免除した保険料の払込がなかったものとみなして取り扱います。
3. 前項の規定にかかわらず、退院給付金の支払事由または保険料の払込免除事由の発生が解除の原因となった事実によらなかったことを保険契約者またはこの特約の被保険者が証明したときは、退院給付金を支払または保険料の払込を免除します。
4. 主約款に定める告知義務違反による解除の通知の規定は、本条に規定する特約解除の場合に準用します。
5. 会社は、つぎのいずれかの場合には、本条によるこの特約の解除をすることができません。

(1) 会社が、この特約の締結または復活の際、解除の原因となる事実を知っていたとき、または過失のためこれを知らなかったとき

(2) 会社のためにこの特約の締結の媒介を行なうことができる者（会社のためにこの特約の締結の代理を行なうことができる者を除き、以下、本条において「保険媒介者」といいます。）が、保険契約者またはこの特約の被保険者が前条に規定する告知をすることを妨げたと

(3) 保険媒介者が、保険契約者またはこの特約の被保険者に対し、前条に規定する告知をしないうことを勧めたとき、または事実でないことを告げることを勧めたとき

(4) 会社が、解除の原因となる事実を知った日からその日を含めて1か月を経過したとき

(5) 責任開始期の属する日からその日を含めて2年以内に、退院給付金の支払事由または保険料の払込免除事由が生じなかったとき

6. 前項第2号および第3号の場合には、各号に規定する保険媒介者の行為がなかったとしても、保険契約者またはこの特約の被保険者が、前条の規定により会社が告知を求めた事項について、事実を告げなかったかまたは事実でないことを告げたことと認められる場合には、適用しません。

（重大事由による解除）

第16条 会社は、つぎの各号のいずれかに定める事由が生じた場合には、この特約を将来に向かって解除することができます。

(1) 保険契約者、この特約の被保険者または退院給付金の受取人がこの特約の退院給付金（保険料の払込免除を含みます。以下、本項において同じ。）を詐取する目的もしくは他人に詐取させる目的で事故招致（未遂を含みます。）をした場合

(2) この特約の退院給付金の請求に関し、退院給付金の受取人の詐欺行為（未遂を含みます。）があった場合

(3) 他の保険契約との重複によって、この特約の被保険者にかかる給付金額等の合計額が著しく過大であって、保険制度の目的に反する状態がもたらされるおそれがある場合

(4) 保険契約者、この特約の被保険者または退院給付金の受取人が、つぎのいずれかに該当する場合

(4) 暴力団、暴力団員（暴力団員でなくなった日から5年を経過しない者を含みます。）、暴力団準構成員、暴力団関係企業

その他の反社会的勢力（以下、「反社会的勢力」といいます。）に該当すると認められること

- (ロ) 反社会的勢力に対して資金等を提供し、または便宜を供与するなどの関与をしていると認められること
 - (ハ) 反社会的勢力を不当に利用していると認められること
 - (ニ) 保険契約者またはこの特約の退院給付金の受取人が法人の場合、反社会的勢力がその法人の経営を支配し、またはその法人の経営に実質的に関与していると認められること
 - (ホ) その他反社会的勢力と社会的に非難されるべき関係を有していると認められること
- (5) 主契約、主契約に付加されている他の特約もしくは他の保険契約が重大事由によって解除され、または保険契約者、この特約の被保険者または退院給付金の受取人が他の保険者との間で締結した保険契約もしくは共済契約が重大事由により解除されるなどにより、会社の保険契約者、この特約の被保険者または退院給付金の受取人に対する信頼を損ない、この特約を継続することを期待しえない第1号から前号までに掲げる事由と同等の事由がある場合

2. 会社は、退院給付金の支払事由または保険料の払込免除事由（以下、本項において「支払事由等」といいます。）が生じた後においても、前項の規定によりこの特約を解除することができます。この場合には、前項各号に定める事由の発生時以後に生じた支払事由等による退院給付金を支払わず、または保険料の払込を免除しません。また、この場合に、すでに退院給付金を支払っていたときはその返還を請求し、または、すでに保険料の払込を免除していたときは、払込を免除した保険料の払込がなかったものとみなして取り扱います。
3. 本条の規定によってこの特約を解除するときは、前条第4項の規定を準用します。

（特約の解約）

第17条 保険契約者は、いつでも将来に向かって、この特約を解約することができます。

2. この特約が解約された場合には、保険証券に裏書し、または保険証券を回収し特約の解約後の契約内容を記載した新たな保険証券を発行（以下、「保険証券の再発行」といいます。）します。

（特約の消滅）

第18条 つぎの各号のいずれかの事由が生じた場合には、この特約は、その事由が生じた時に消滅します。

- (1) 主契約の死亡給付金、高度障害給付金または災害死亡給付金を支払ったとき
 - (2) 主契約が前号以外の事由により消滅したとき
 - (3) 主契約が前2号以外の事由によって消滅したとき
 - (4) 主契約条項の規定により疾病入院給付金および災害入院給付金のいずれもが保険期間を通じての給付限度に達したとき
 - (5) 第3条（退院給付金の支払）第4項の規定により退院給付金が給付限度に達したとき
2. 前項第2号の規定によってこの特約が消滅した場合で、主契約の責任準備金を払い戻すときは、会社は、この特約の責任準備金を保険契約者に払い戻します。
3. 第1項第3号ないし第5号の規定によってこの特約が消滅した場合には、保険証券に裏書し、または保険証券を回収し特約の消滅後の契約内容を記載した保険証券の再発行をします。

（払戻金）

第19条 この特約に対する解約返戻金はありません。

2. 保険契約者に払い戻すべき責任準備金は、保険料払込期間中の特約については、この特約の保険料が払い込まれた年月数により、保険料払込期間満了後の特約については、その経過した年月数により計算します。

（退院給付金の受取人によるこの特約の存続）

第20条 保険契約者以外のものでこの特約の解約をすることができる者（以下、「債権者等」といいます。）によるこの特約の解約は、解約の通知が会社に到達した時から1か月を経過した日に効力を生じます。

2. 前項の解約が通知された場合でも、通知の時ににおいて保険契約者ではない退院給付金の受取人は、保険契約者の同意を得て、前項の期間が経過するまでの間に、当該解約の通知が会社に到達した日に解約の効力が生じたとすれば会社が債権者等に支払うべき金額を債権者等に支払い、かつ会社にその旨を通知したときは、

前項の解約はその効力を生じません。

（契約者配当金）

第21条 この特約に対する契約者配当金はありません。

（時効）

第22条 退院給付金、払戻金その他この特約にもとづく諸支払金の支払または特約保険料の払込免除を請求する権利は、その請求権者が、その権利を行使できるようになった時から3年間請求がない場合には消滅します。

（管轄裁判所）

第23条 この特約における退院給付金または保険料の払込の免除の請求に関する訴訟については、主約款の管轄裁判所の規定を準用します。

（特約の更新）

第24条 この特約の保険期間が満了する場合、保険契約者がその満了の日の2か月前までにこの特約を継続しない旨を会社に通知しない限り、更新の請求があったものとし、この特約は、保険期間満了の日の翌日に更新して継続します。この場合、この特約の保険期間満了の日の翌日を更新日とします。ただし、つぎの各号のいずれかに該当する場合は除きます。

- (1) 更新後のこの特約の保険期間満了の日の翌日におけるこの特約の被保険者の年齢が会社の定める範囲を超える場合
 - (2) 更新前のこの特約に特別保険料の領収による特別条件が付けられている場合
2. 更新後のこの特約の保険期間は、更新前のこの特約の保険期間と同一年数とします。ただし、前項第1号の規定に該当する場合には、会社の定める保険期間の範囲内で保険期間を短縮して更新します。
3. 前項の規定にかかわらず、保険契約者から請求があった場合には、更新日におけるこの特約の被保険者の年齢が会社の定める範囲内であれば、保険期間を終身に変更して更新することができます。ただし、つぎの各号のいずれかに該当する場合には、この取扱をしません。
- (1) 更新前のこの特約の保険料の払込が免除されている場合
 - (2) 更新前のこの特約に特別条件が付けられている場合
4. 更新されたこの特約の保険期間および保険料払込期間の計算は更新日を基準として行ない、更新後のこの特約の保険料は、更新日現在のこの特約の被保険者の年齢によって計算します。
5. 更新後のこの特約の第1回保険料は、更新日に主契約の積立金から払い込まれるものとします。この場合、第10条（不足特約保険料の差引）の規定を準用します。
6. 更新後のこの特約の第1回保険料が猶予期間中に払い込まれなかったときは、この特約の更新はなかったものとし、この特約は、更新前のこの特約の保険期間満了時に遡って消滅します。
7. この特約が更新された場合には、その旨を保険契約者に通知し、つぎの各号によって取り扱います。
- (1) 更新後のこの特約には、更新時の特約条項および保険料率が適用されます。
 - (2) 第3条（退院給付金の支払）、第5条（特約保険料の払込免除）および第15条（告知義務違反による解除）に関しては、更新前のこの特約の保険期間と更新後のこの特約の保険期間とは継続されたものとします。
 - (3) この特約が更新されたときには、新たな保険証券を発行しません。
8. 更新時に、会社がこの特約の締結または中途付加を取り扱っていない場合は、この特約の更新は取り扱いません。この場合、保険契約者から特段の申出がない限り、更新の取扱に準じて、会社が定めるこの特約に類似する他の特約を更新時に付加します。

（特約を中途付加する場合の取扱）

第25条 この特約は、第8条（特約の締結および責任開始期）に定めるほか、主契約の締結後、つぎの各号のいずれかに該当する場合、保険契約者の申出により主契約に付加して締結します。この場合、この特約を締結することを中途付加といいます。

- (1) この特約と同一被保険者の無解約返戻金型総合医療保障特約（生存給付保険用）を主契約に付加して締結する場合
 - (2) つぎの(イ)および(ロ)のいずれにも該当するこの特約と同一被保険者の無解約返戻金型総合医療保障特約（生存給付保険用）がすでに主契約に付加されている場合
- (イ) 保険期間が終身であること

- (ロ) 無解約返戻金型退院特約（生存給付保険用）の主特約として指定されていないこと
2. 前項の規定によりこの特約を中途付加した場合、保険契約者は、会社の定める範囲でこの特約の主特約を指定してください。
 3. 第1項に規定する中途付加は、つぎの各号の規定により取り扱います。
 - (1) この特約の中途付加を承諾した場合には、会社は、保険契約者がこの特約の中途付加の申出をした日と中途付加するこの特約の被保険者に関する告知の日とのいずれか遅い日の直後に到来する主契約の月単位の契約応当日から責任を負います。この場合、この特約の責任開始の日を中途付加日とし、この特約の第1回保険料は、中途付加日に主契約の積立金から払い込まれるものとします。ただし、この特約の第1回保険料が中途付加日に払い込まれなかった場合には、中途付加の申出はなかったものとします。
 - (2) 中途付加するこの特約の保険期間および保険料払込期間は、中途付加日から会社の定める範囲内で保険契約者が選択した保険期間および保険料払込期間の満了日までとします。
 - (3) 中途付加するこの特約の保険料は、中途付加日におけるこの特約の被保険者の年齢により計算します。
 4. 本条の規定によりこの特約を中途付加した場合には、新たな保険証券を発行せず、保険証券に裏書きし、または保険証券を回収し特約の中途付加後のつぎの各号に定める事項を記載した保険証券の再発行をします。
 - (1) 会社名
 - (2) 保険契約者の氏名または名称
 - (3) この特約の被保険者の氏名
 - (4) この特約の退院給付金の受取人の氏名または名称その他のその受取人を特定するために必要な事項
 - (5) この特約の保険期間
 - (6) この特約の主特約の入院給付金日額
 - (7) この特約の保険料およびその払込方法
 - (8) 中途付加日
 - (9) 保険証券を再発行した年月日

(特約に特別条件を付ける場合の取扱)

- 第26条** この特約を主契約に付加する際、この特約の被保険者の健康状態その他が会社の標準とする普通の危険に適合しない場合には、会社は、その危険の種類および程度に応じて、つぎの各号の1つまたはそれらを併用した特別条件を付してこの特約上の責任を負います。
- (1) 特別保険料の領収

この特約の被保険者の契約年齢による普通保険料に会社の定める特別保険料を加えたものをこの特約の保険料とします。
 - (2) 特定部位・指定疾病についての不担保

この特約の被保険者が会社の定める特定部位・指定疾病不担保期間中に、別表4に定める身体部位・指定疾病のうち、この特約を主契約に付加する際に会社が指定した特定部位に生じた疾病（ただし、主約款に規定する感染症を除きます。）または指定疾病（医学上重要な関係がある疾病を含みます。）を直接の原因として第3条（退院給付金の支払）の規定に該当した場合は、退院給付金は支払いません。（この特約の被保険者が、特定部位・指定疾病不担保期間満了の日を含んで継続して入院した場合は、その満了の日の翌日に入院を開始したものとみなして第3条の規定を適用します。）
 - (3) 特定障害状態についての不担保

不担保とする特定障害は、視力障害および聴力障害とし、つぎの(イ)および(ロ)のとおり取り扱います。

 - (イ) 視力障害

この特約の被保険者が身体障害状態のうち、「1眼の視力を全く永久に失ったもの」に該当し、この特約の保険料の払込免除事由が生じた場合でも、会社は、この特約の保険料の払込免除を行いません。
 - (ロ) 聴力障害

この特約の被保険者が身体障害状態のうち、「両耳の聴力を全く永久に失ったもの」に該当し、この特約の保険料の払込免除事由が生じた場合でも、会社は、この特約の保険料の払込免除を行いません。
2. 前項の規定によりこの特約に付けた条件は、保険証券に記載し

- ます。
3. 本条の規定により特別保険料の領収による特別条件が付けられた場合の払戻金については、つぎのとおり取り扱います。
 - (1) 特別保険料に対する責任準備金がある場合、責任準備金を払い戻すときは、特別保険料に対する責任準備金を第19条（払戻金）に規定する責任準備金に加えて払い戻します。
 - (2) 前号の特別保険料に対する責任準備金は、第19条の規定を準用して計算します。
 - (3) 特別保険料に対する解約返戻金はありません。

(主約款の規定の準用)

第27条 この特約に別段の定めのない場合には、主約款の規定を準用します。

(主契約が無配当利率感応型10年ごと連生生存給付保険の場合の取扱)

第28条 主契約が無配当利率感応型10年ごと連生生存給付保険の場合には、つぎの各号の規定により取り扱います。

- (1) 第3条（退院給付金の支払）の適用に際しては、第5項第2号中「主契約の高度障害給付金」とあるのを「この特約と同一被保険者の主契約の高度障害給付金」と読み替えます。
 - (2) 第18条（特約の消滅）の適用に際しては、第1項第1号中「主契約の死亡給付金、高度障害給付金または災害死亡給付金」とあるのを「この特約と同一被保険者の主契約の死亡給付金、高度障害給付金または災害死亡給付金」と読み替えます。
- (この特約の被保険者が主契約の被保険者以外の者の場合の取扱)**

第29条 この特約の被保険者が主契約の被保険者以外の者の場合には、つぎの各号の規定により取り扱います。

- (1) 第3条（退院給付金の支払）第5項をつぎのとおり読み替えます。この場合、前条第1項第1号の規定は適用しません。
 5. つぎの各号に定めるいずれかの事由の発生した日を含んで入院が継続している場合で、その事由の発生の日から180日以内に退院したときは、この特約の有効中の退院とみなして、本条の規定を適用します。
 - (1) この特約の保険期間満了の日
 - (2) 主契約の死亡給付金、高度障害給付金または災害死亡給付金（主契約が無配当利率感応型10年ごと連生生存給付保険の場合は、第二死亡給付金、第二高度障害給付金または第二災害死亡給付金）を支払ったために第18条（特約の消滅）第1項第1号の規定によってこの特約が消滅した日
 - (3) この特約の被保険者が主約款に規定する高度障害状態（以下、「高度障害状態」といいます。）に該当したために第18条第1項第3号の規定によってこの特約が消滅した日
 - (4) 主特約条項の規定により疾病入院給付金および災害入院給付金の支払日数のいずれもが給付限度に達したために第18条第1項第5号の規定によってこの特約が消滅した日
 - (2) 第18条（特約の消滅）をつぎのとおり読み替えます。この場合、前条第1項第2号の規定は適用しません。

第18条 つぎの各号のいずれかの事由が生じた場合には、この特約は、その事由が生じた時に消滅します。

 - (1) 主契約の死亡給付金、高度障害給付金または災害死亡給付金（主契約が無配当利率感応型10年ごと連生生存給付保険の場合は、第二死亡給付金、第二高度障害給付金または第二災害死亡給付金）を支払ったとき
 - (2) 主契約が前号以外の事由により消滅したとき
 - (3) この特約の被保険者が死亡したまたは高度障害状態に該当したとき
 - (4) 主特約が前3号以外の事由によって消滅したとき
 - (5) 主特約条項の規定により疾病入院給付金および災害入院給付金のいずれもが保険期間を通じての給付限度に達したとき
 - (6) 第3条（退院給付金の支払）第4項の規定により退院給付金が給付限度に達したとき
2. 前項第1号の規定によってこの特約が消滅した場合には、会社は、この特約の責任準備金を保険契約者に払い戻します。
 3. 第1項第2号の規定によってこの特約が消滅した場合で、主契約の責任準備金を払い戻すときは、会社は、この特約の責任準備金を保険契約者に払い戻します。
 4. 第1項第3号ないし第6号の規定によってこの特約が消滅

した場合には、保険証券に裏書きし、または保険証券を回収し特約の消滅後の契約内容を記載した保険証券の再発行をします。

- (3) 主契約の被保険者が死亡または高度障害状態に該当したことによりこの特約が消滅した場合には、この特約の被保険者であった者は、医師による診査および書面による告知を省略し、その者を被保険者とし、この特約を付加した無配当利率感応型10年ごと生存給付保険に加入することができます。ただし、つぎの(イ)ないし(ハ)のすべてに該当する case に限ります。

- (イ) この特約の消滅の日から1か月以内の申込であること
(ロ) 加入する日におけるこの特約の被保険者の年齢ならびに無配当利率感応型10年ごと生存給付保険に付加されるこの特約の保険期間および保険料払込期間が、会社の定める範囲内であること
(ハ) 主契約の被保険者の死亡または高度障害状態が、この特約の被保険者の故意によらないこと

- (4) 前号の規定によりこの特約の被保険者が無配当利率感応型10年ごと生存給付保険に加入するときは、消滅した保険契約に付加されていた特約の被保険者のうち会社の定める要件を満たす者を被保険者とする会社所定の特約についても、前号の規定を準用してその保険契約に付加して締結することができます。

- (5) 前2号の規定によりこの特約が無配当利率感応型10年ごと生存給付保険に付加された場合には、退院給付金の支払限度に関する規定の適用に際しては、消滅前のこの特約の保険期間と無配当利率感応型10年ごと生存給付保険に付加した特約の保険期間とは継続されたものとします。

- (6) 主契約の被保険者が死亡または高度障害状態に該当したことによりこの特約が消滅した時に、会社がこの特約の締結または中途付加を取り扱っていない場合は、前3号の規定によるこの特約を付加した無配当利率感応型10年ごと生存給付保険への加入は取り扱いません。この場合、前3号の取扱に準じて、会社が定める他の特約を付加して無配当利率感応型10年ごと生存給付保険に加入することができます。

(主特約が手術給付金付疾病入院特約(生存給付保険用)(07)および災害入院特約(生存給付保険用)(07)等の場合の取扱)

第30条 つぎの各号のいずれにも該当するこの特約と同一被保険者の手術給付金付疾病入院特約(生存給付保険用)(07)または手術給付金付疾病入院特約(生存給付保険用)(03)および災害入院特約(生存給付保険用)(07)または災害入院特約(生存給付保険用)(03)がすでに主契約に付加されている場合、この特約を中途付加することができます。

- (1) 保険期間が終身であること
(2) 無解約返戻金型退院特約(生存給付保険用)の主特約として指定されていないこと
2. 前項の規定によりこの特約を中途付加した場合、保険契約者は、会社の定める範囲でこの特約の主特約を指定してください。
3. 第1項の規定によりこの特約を中途付加した場合、つぎの各号の規定により取り扱います。

- (1) 第3条(退院給付金の支払)の適用に際しては、支払額中「主特約の入院給付金日額」とあるのを「主特約の疾病入院給付金日額または災害入院給付金日額のうちのいずれか小さい金額」と読み替えます。
- (2) 第3条第5項をつぎのとおり読み替えます。

5. つぎの各号に定めるいずれかの事由の発生した日を含んで入院が継続している場合で、その事由の発生の日から180日以内に退院したときは、この特約の有効中の退院とみなして、本条の規定を適用します。

- (1) この特約の保険期間満了の日
(2) 主契約の高度障害給付金を支払ったために第18条(特約の消滅)第1項第1号の規定によってこの特約が消滅した日

- (3) 主特約条項の規定により災害入院給付金の支払日数が給付限度に達したために第18条第1項第3号の規定によってこの特約が消滅した日

- (3) 第18条(特約の消滅)の適用に際しては、第1項第3号中「主特約が前2号以外の事由によって消滅したとき」とあるのを「主特約のうちいずれかが前2号以外の事由によって消滅したとき」と読み替えます。

- (4) 第25条(特約を中途付加する場合の取扱)の適用に際しては、第4項第6号中「この特約の主特約の入院給付金日額」とあるのを「この特約の主特約の疾病入院給付金日額および災害入院給付金日額」と読み替えます。

- (5) 前条第1項第1号および第2号をつぎのとおり読み替えます。この場合、第2号および第3号の規定は適用しません。

- (1) 第3条(退院給付金の支払)第5項をつぎのとおり読み替えます。この場合、前条第1項第1号の規定は適用しません。

5. つぎの各号に定めるいずれかの事由の発生した日を含んで入院が継続している場合で、その事由の発生の日から180日以内に退院したときは、この特約の有効中の退院とみなして、本条の規定を適用します。

- (1) この特約の保険期間満了の日

- (2) 主契約の死亡給付金、高度障害給付金または災害死亡給付金(主契約が無配当利率感応型10年ごと連生生存給付保険の場合は、第二死亡給付金、第二高度障害給付金または第二災害死亡給付金)を支払ったために第18条(特約の消滅)第1項第1号の規定によってこの特約が消滅した日

- (3) この特約の被保険者が主約款に規定する高度障害状態(以下、「高度障害状態」といいます。)に該当したために第18条第1項第3号の規定によってこの特約が消滅した日

- (4) 主特約条項の規定により災害入院給付金の支払日数が給付限度に達したために第18条第1項第4号の規定によってこの特約が消滅した日

- (2) 第18条(特約の消滅)をつぎのとおり読み替えます。この場合、前条第1項第2号の規定は適用しません。

第18条 つぎの各号のいずれかの事由が生じた場合には、この特約は、その事由が生じた時に消滅します。

- (1) 主契約の死亡給付金、高度障害給付金または災害死亡給付金(主契約が無配当利率感応型10年ごと連生生存給付保険の場合は、第二死亡給付金、第二高度障害給付金または第二災害死亡給付金)を支払ったとき

- (2) 主契約が前号以外の事由により消滅したとき

- (3) この特約の被保険者が死亡または高度障害状態に該当したとき

- (4) 主特約のうちいずれかが前3号以外の事由によって消滅したとき

- (5) 主特約条項の規定により疾病入院給付金および災害入院給付金のいずれもが保険期間を通じての給付限度に達したとき

- (6) 第3条(退院給付金の支払)第4項の規定により退院給付金が給付限度に達したとき

2. 前項第1号の規定によってこの特約が消滅した場合には、会社は、この特約の責任準備金を保険契約者に払い戻します。

3. 第1項第2号の規定によってこの特約が消滅した場合で、主契約の責任準備金を払い戻すときは、会社は、この特約の責任準備金を保険契約者に払い戻します。

4. 第1項第3号ないし第6号の規定によってこの特約が消滅した場合には、保険証券に裏書きし、または保険証券を回収し特約の消滅後の契約内容を記載した保険証券の再発行をします。

別表1 薬物依存

「薬物依存」とは、平成21年3月23日総務省告示第176号に定められた分類項目中の分類番号F11.2、F12.2、F13.2、F14.2、F15.2、F16.2、F18.2、F19.2に規定される内容によるものとし、薬物には、モルヒネ、アヘン、コカイン、大麻、精神刺激薬、幻覚薬等を含みます。

別表2 異常分娩

「異常分娩」とは、平成21年3月23日総務省告示第176号に定められた分類項目中下記のものとし、分類項目の内容については「厚生労働省大臣官房統計情報部編、疾病、傷害および死因統計分類提要 ICD-10（2003年版）準拠」によるものとします。

分類項目	基本分類コード
鉗子分娩及び吸引分娩による単胎分娩	O81
帝王切開による単胎分娩	O82
その他の介助単胎分娩	O83
多胎分娩（いわゆる双子などをいいます。）	O84

別表3 対象となる身体障害の状態

身体障害
1. 1眼の視力を全く永久に失ったもの
2. 両耳の聴力を全く永久に失ったもの
3. 1上肢を手関節以上で失ったかまたは1上肢の用もしくは1上肢の3大関節中の2関節の用を全く永久に失ったもの
4. 1下肢を足関節以上で失ったかまたは1下肢の用もしくは1下肢の3大関節中の2関節の用を全く永久に失ったもの
5. 10手指の用を全く永久に失ったもの
6. 1手の5手指を失ったかまたは第1指（母指）および第2指（示指）を含んで4手指を失ったもの
7. 10足指を失ったもの
8. 脊柱に著しい奇形または著しい運動障害を永久に残すもの

別表4 身体部位・指定疾病

番号	身体部位・指定疾病の名称
1.	眼球、眼球付属器および視神経
2.	耳（内耳、中耳、外耳を含みます。）および乳様突起
3.	鼻（鼻腔、副鼻腔および外鼻を含みます。）
4.	口腔（口唇および口蓋を含みます。）、歯、舌、顎下腺、耳下腺および舌下腺
5.	甲状腺
6.	咽頭および喉頭
7.	気管、気管支、肺、胸膜および胸郭
8.	胃および十二指腸（当該部位の手術に伴い空腸の手術を受けた場合は、空腸を含みます。）
9.	盲腸（虫垂を含みます。）および回腸
10.	大腸
11.	直腸および肛門
12.	腹膜（腹腔内臓器の癒着を生じた場合を含みます。）
13.	肝臓、胆嚢および胆管
14.	膵臓
15.	腎臓および尿管
16.	膀胱および尿道
17.	睾丸および副睾丸
18.	前立腺
19.	乳房（乳腺を含みます。）
20.	子宮（妊娠または分娩に異常が生じた場合を含みます。）
21.	卵巣、卵管および子宮付属器
22.	頸椎部（当該神経を含みます。）
23.	胸椎部（当該神経を含みます。）
24.	腰椎部（当該神経を含みます。）
25.	仙骨部および尾骨部（当該神経を含みます。）
26.	左肩関節部
27.	右肩関節部
28.	左股関節部
29.	右股関節部
30.	左上肢（左肩関節部を除きます。）
31.	右上肢（右肩関節部を除きます。）
32.	左下肢（左股関節部を除きます。）
33.	右下肢（右股関節部を除きます。）
34.	子宮体部（帝王切開を受けた場合に限ります。）
35.	鼠蹊部（鼠蹊ヘルニア、陰嚢ヘルニアまたは大腿ヘルニアが生じた場合に限ります。）
36.	外傷または手術を受けた部位（会社が指定した外傷または手術の後遺症に限ります。）
37.	身体表層の腫瘍、ケロイドまたは母斑（あざ）がある部位（会社が指定した腫瘍、ケロイドまたは母斑に限ります。）
38.	食道および横隔膜
39.	皮膚
40.	皮膚炎・湿疹（アトピー性皮膚炎、接触性皮膚炎を含みます。）

番号	身体部位・指定疾病の名称
41.	骨折等の内固定具抜去
42.	白内障
43.	緑内障
44.	副鼻腔炎・蓄膿症
45.	扁桃腺炎・扁桃周囲膿瘍・扁桃肥大
46.	気胸
47.	異常妊娠・異常分娩（帝王切開を含みます。）
48.	子宮筋腫
49.	子宮内膜症
50.	胆石・胆嚢炎
51.	腎・尿路結石
52.	痔瘻・痔核・脱肛・肛門周囲膿瘍

備考

1. 医学上重要な関係

「医学上重要な関係」とは、たとえば、高血圧症とそれに起因する心臓疾患あるいは腎臓疾患の関係をいいます。

2. 眼の障害（視力障害）

- (1) 視力の測定は、万国式試視力表により、1眼ずつ、きょう正視力について測定します。
- (2) 「視力を全く永久に失ったもの」とは、視力が0.02以下になって回復の見込のない場合をいいます。
- (3) 視野狭さくおよび眼瞼下垂による視力障害は視力を失ったものとはみなしません。

3. 耳の障害（聴力障害）

- (1) 聴力の測定は、日本工業規格に準拠したオーディオメータで行ないます。
- (2) 「聴力を全く永久に失ったもの」とは、周波数500・1,000・2,000ヘルツにおける聴力レベルをそれぞれ a・b・c デシベルとしたとき

$$1/4(a + 2b + c)$$
の値が90デシベル以上（耳介に接しても大声語を理解しえないもの）で回復の見込のない場合をいいます。

4. 上・下肢の障害

- (1) 「上・下肢の用を全く永久に失ったもの」とは、完全にその運動機能を失ったものをいい、上・下肢の完全運動麻痺、または上・下肢においてそれぞれ3大関節（上肢においては肩関節、ひじ関節および手関節、下肢においてはまた関節、ひざ関節および足関節）の完全強直で回復の見込のない場合をいいます。
- (2) 「関節の用を全く永久に失ったもの」とは、関節の完全強直で、回復の見込のない場合、または人工骨頭もしくは人工関節をそう入置換した場合をいいます。

5. 脊柱の障害

- (1) 「脊柱の著しい奇形」とは、脊柱の奇形が通常の衣服を着用しても外部からみて明らかにわかる程度以上のものをいいます。
- (2) 「脊柱の著しい運動障害」とは、頸椎における完全強直の場合、または胸椎以下における前後屈、左右屈および左右回旋の3種の運動のうち、2種以上の運動が生理的範囲の2分の1以下に制限された場合をいいます。

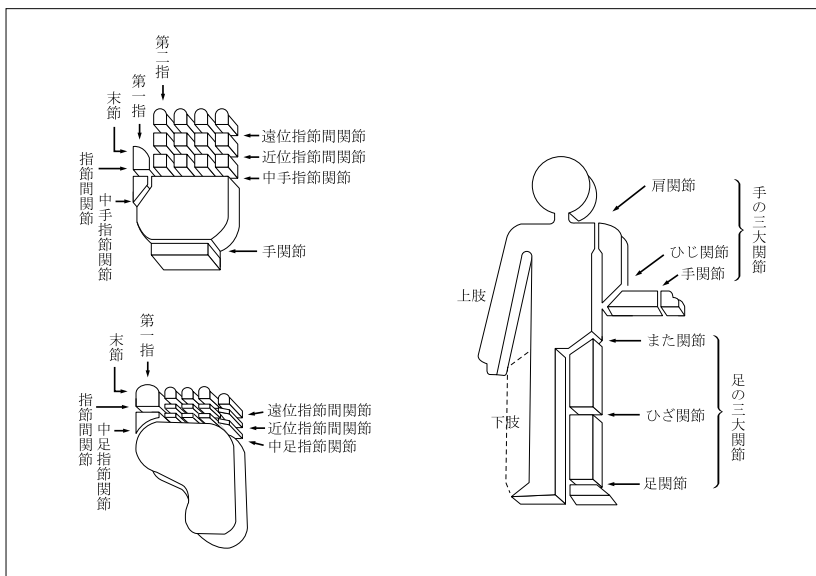
6. 手指の障害

- (1) 手指の障害については、5手指をもって1手として取り扱い、個々の指の障害につきそれぞれ等級を定めてこれを合わせることはありません。
- (2) 「手指を失ったもの」とは、第1指（母指）においては指節間関節、その他の手指は近位指節間関節以上を失ったものをいいます。
- (3) 「手指の用を全く永久に失ったもの」とは、手指の末節の2分の1以上を失った場合、または手指の中手指節間関節もしくは近位指節間関節（第1指（母指）においては指節間関節）の運動範囲が生理的運動範囲の2分の1以下で回復の見込のない場合をいいます。

7. 足指の障害

「足指を失ったもの」とは、足指全部を失ったものをいいます。

参考 身体部位の名称はつぎの図のとおりとします。



別表5 請求書類

項目	請求書類
1 退院給付金の請求 ＜第3条＞	(1) 会社所定の請求書 (2) 会社所定の診断書 (3) この特約の被保険者の住民票（ただし、住民票では事実関係が不明確な場合には、戸籍抄本） (4) 退院給付金の受取人の戸籍抄本および印鑑証明書 (5) 保険証券
2 特約保険料の払込免除の請求 ＜第5条＞	(1) 会社所定の請求書 (2) 会社所定の診断書 (3) 不慮の事故であることを証する書類 (4) この特約の被保険者の住民票（ただし、住民票では事実関係が不明確な場合には、戸籍抄本） (5) 保険証券
3 特約の復活 ＜第12条＞	(1) 会社所定の特約の復活申込書兼告知書

注 会社は、上記以外の書類の提出を求め、または上記の提出書類の省略を認めることがあります。また、3の請求については、会社の指定した医師に被保険者の診断を行なわせることがあります。なお、書類の提出以外の方法（会社の定める方法に限りです。）により請求を行なった場合には、請求を会社が受付した日を請求書類が会社に到着した日とみなします。

特約

無解約返戻金型退院特約（生存給付保険用）条項

無解約返戻金型重度疾病保障特約（生存給付保険用）条項〈目次〉

○この特約の趣旨

第1条	主特約
第2条	特約の被保険者
第3条	重度疾病保険金の支払
第4条	重度疾病保険金の支払に関する補則
第5条	特約の保険金の請求、支払時期および支払場所
第6条	特約保険料の払込免除
第7条	特約保険料の払込を免除しない場合
第8条	特約保険料の払込免除の請求
第9条	特約の締結および責任開始期
第10条	特約の保険期間、保険料払込期間および保険料の払込
第11条	不足特約保険料の差引
第12条	特約の失効
第13条	特約の復活
第14条	詐欺による取消
第15条	ガン責任開始日前にガンと診断確定されたことによる無効
第16条	告知義務
第17条	告知義務違反による解除
第18条	重大事由による解除
第19条	特約の解約
第20条	特約の消滅
第21条	払戻金
第22条	重度疾病保険金の受取人によるこの特約の存続

第23条	契約者配当金
第24条	時効
第25条	医療技術等の変更に伴う支払事由の変更
第26条	管轄裁判所
第27条	特約の更新
第28条	特約を中途付加する場合の取扱
第29条	特約に特別条件を付ける場合の取扱
第30条	主約款の規定の準用
第31条	主契約が無配当利率感応型10年ごと連生生存給付保険の場合の取扱
第32条	この特約の被保険者が主契約の被保険者以外の者の場合の取扱
第33条	主特約が手術給付金付疾病入院特約（生存給付保険用）（07）および災害入院特約（生存給付保険用）（07）等の場合の取扱
別表1	対象となる悪性新生物、急性心筋梗塞、脳卒中、糖尿病、慢性腎不全、肝硬変、慢性膵炎
別表2	肝硬変および慢性膵炎の診断基準（方法）
別表3	対象となる移植術
別表4	病院または診療所
別表5	臓器売買等の行為
別表6	対象となる身体障害の状態
別表7	請求書類

無解約返戻金型重度疾病保障特約（生存給付保険用）条項

この特約の趣旨

この特約は、被保険者が、ガン、急性心筋梗塞または脳卒中などの重度の疾病に罹患し所定の状態に該当したとき、または疾病により移植術を受けたときに重度疾病保険金を支払うことを主な内容とするものです。

（主特約）

第1条 この特約において使用される「主特約」とは、この特約の締結時に保険契約者により指定された特約をいいます。

（特約の被保険者）

第2条 この特約の被保険者は、この特約の締結時において会社所定の要件を満たす者とします。

(重度疾病保険金の支払)

第3条 この特約において支払う重度疾病保険金はつぎのとおりです。

名称	支払額	受取人	重度疾病保険金を支払う場合（以下、「支払事由」といいます。）
重度疾病保険金	(主特約の入院給付金日額) ×100	この特約の被保険者（重度疾病保険金の受取人をこの特約の被保険者以外の者に変更することはできません。）	<p>この特約の被保険者がこの特約の保険期間中につきのいずれかに該当したとき</p> <p>(1) この特約の責任開始期（復活の取扱が行なわれた場合には、最後の復活の際の責任開始期とします。以下同じ。）の属する日からその日を含めて90日を経過した日の翌日（以下、「ガン責任開始日」といいます。）以後に、ガン責任開始日前を含めて初めて別表1に定める悪性新生物（以下、「ガン」といいます。）に罹患したと日本の医師または歯科医師の資格を持つ者（日本の医師または歯科医師の資格を持つ者と同等の日本国外の医師または歯科医師を含みます。）によって病理組織学的所見（剖検、生検）、細胞学的所見、画像診断所見（X線、CT、MRI等）、理学的所見、臨床学的所見および手術所見の全部またはいずれかにより客観的に診断確定（以下、「診断確定」といいます。）されたとき</p> <p>(2) この特約の責任開始期以後の疾病を原因としてつぎのいずれかの状態に該当したとき</p> <p>(イ) 別表1に定める急性心筋梗塞（以下、「急性心筋梗塞」といいます。）を発病し、その疾病により初めて医師の診療を受けた日（以下、「急性心筋梗塞診療開始日」といいます。）からその日を含めて60日以上、労働の制限を必要とする状態（軽い家事等の軽労働や事務等の座業はできるが、それ以上の活動では制限を必要とする状態）が継続したと医師によって診断されたとき</p> <p>(ロ) 別表1に定める脳卒中（以下、「脳卒中」といいます。）を発病し、その疾病により初めて医師の診療を受けた日（以下、「脳卒中診療開始日」といいます。）からその日を含めて60日以上、言語障害、運動失調、麻痺等の他覚的な神経学的後遺症が継続したと医師によって診断されたとき</p> <p>(3) 初診日がこの特約の責任開始期以後である疾病を原因として、つぎのいずれかの状態に該当したとき。ただし、医師による治療を受けていることを要します。</p> <p>(イ) 別表1に定める糖尿病（以下、「糖尿病」といいます。）に該当したと医師によって診断され、かつ、それを原因として糖尿病が一定の病状に至ったと認められるつぎのいずれかの状態に該当したとき</p> <p>(i) 所定の眼の状態 増殖性糖尿病網膜症（新生血管の発生または硝子体出血を伴う網膜症をいいます。）に該当したと医師によって診断されたとき</p> <p>(ii) 壊疽による所定の状態 下肢に壊疽が生じ、その治療を目的として1足の1足指以上（第1指（母指）は末節の2分の1以上、その他の足指は遠位指節間関節以上をいいます。）の切断術を受けたとき</p> <p>(ロ) この特約の責任開始期前を含めて初めて別表1に定める慢性腎不全に罹患したと医師によって診断され、その治療を目的として医師の指示により永続的に行なう人工透析療法を開始したとき</p> <p>(ハ) この特約の責任開始期前を含めて初めて別表1に定める肝硬変に罹患したと医師によって診断されたとき。ただし、別表2に定める診断基準（方法）（以下、「診断基準（方法）」）と異なります。）にもとづき医師が認めた場合に限りします。</p> <p>(ニ) この特約の責任開始期前を含めて初めて別表1に定める慢性膵炎に罹患したと医師によって診断されたとき。ただし、診断基準（方法）にもとづき医師が認めた場合に限りします。</p> <p>(4) つぎの移植術を受けたとき</p> <p>(イ) この特約の責任開始期以後に発病した疾病を直接の原因とする別表3に定める移植術（以下、「移植術」といいます。）であること（この特約の被保険者が受容者の場合に限りします。）</p> <p>(ロ) その移植術が別表4に定める病院または診療所における移植術であること。ただし、日本国外にある医療施設で移植術を受けた場合は、つぎのいずれにも該当する移植術であることを要します。</p> <p>(i) 日本国内の医師がこの特約の被保険者に対して必要と診断した移植術であること</p> <p>(ii) (i)の医師により紹介された医療施設における移植術であること</p> <p>(ハ) その移植術が別表5に定める臓器売買等の行為に該当しない移植術であること</p>

(重度疾病保険金の支払に関する補則)

第4条 会社が前条に規定する支払事由に該当して、重度疾病保険金を支払った場合には、この特約は、その支払事由に該当した時から消滅したものとみなします。

2. この特約の被保険者が前条に規定する急性心筋梗塞診療開始日からその日を含めて60日を経過するまでに急性心筋梗塞を直接の原因として死亡した場合で、前条の重度疾病保険金の支払事由(2)の(イ)に定める「労働の制限を必要とする状態」が被保険者の死亡時まで継続したと医師によって証明されたときは、会社は、重度疾病保険金を主たる保険契約（以下、「主契約」といいます。）の死亡給付金受取人に支払います。

3. この特約の被保険者が前条に規定する脳卒中診療開始日からその日を含めて60日を経過するまでに脳卒中を直接の原因として死亡した場合で、前条の重度疾病保険金の支払事由(2)の(ロ)に定める「他覚的な神経学的後遺症」が被保険者の死亡時まで継続したと医師によって証明されたときは、会社は、重度疾病保険金を主契約の死亡給付金受取人に支払います。

4. つぎの各号に定める日からその日を含めて60日以内に、この特約の被保険者が前条に定める重度疾病保険金の支払事由の(2)に該当した場合または前2項の規定に該当した場合には、会社は、この特約の有効中に該当したものとみなして取り扱います。

(1) この特約の保険期間満了の日

(2) 主契約の高度障害給付金を支払ったために第20条（特約の消滅）第1項第1号の規定によってこの特約が消滅した日

5. 保険契約者が法人で、かつ、主契約の死亡給付金受取人（死亡給付金の一部の受取人である場合を含みます。）が保険契約者である場合には、前条の規定にかかわらず、重度疾病保険金の受取人は保険契約者となります。この場合、重度疾病保険金の受取人を保険契約者以外の者に変更することはできません。

6. この特約の被保険者が、この特約の責任開始期前の疾病を原因としてこの特約の責任開始期以後に前条の重度疾病保険金の支払事由(2)に定める状態に該当した場合でも、つぎの各号のいずれかに該当したときは、この特約の責任開始期以後の疾病を原因として前条の重度疾病保険金の支払事由(2)に定める状態に該当し

たものとみなして、前条の規定を適用します。

- (1) この特約の締結または復活の際、告知等により会社がその疾病について知っていたとき、または過失のためこれを知らなかったとき。ただし、事実の一部が告知されなかったことにより、その疾病に関する事実を会社が正確に知ることができなかった場合を除きます。
 - (2) その疾病について、この特約の責任開始期前に、この特約の被保険者が医師の診療を受けたことがなく、かつ、健康診断等において異常の指摘を受けたことがないとき。ただし、その疾病による症状について、保険契約者またはこの特約の被保険者が認識または自覚していた場合を除きます。
7. この特約の被保険者が、初診日がこの特約の責任開始期前である疾病を原因としてこの特約の責任開始期以後に前条の重度疾病保険金の支払事由(3)に定める状態に該当した場合でも、この特約の締結または復活の際、告知等により会社がその疾病について知っていたとき、または過失のためこれを知らなかったときは、初診日がこの特約の責任開始期以後である疾病を原因として前条の重度疾病保険金の支払事由(3)に定める状態に該当したものとみなして、本条の規定を適用します。ただし、事実の一部が告知されなかったことにより、その疾病に関する事実を会社が正確に知ることができなかった場合を除きます。

8. この特約の被保険者が、この特約の責任開始期前に発病した疾病を直接の原因としてこの特約の責任開始期以後に移植術を受けた場合でも、つぎの各号のいずれかに該当したときは、その移植術はこの特約の責任開始期以後の原因によるものとみなして本条の規定を適用します。
- (1) この特約の締結または復活の際、告知等により会社がその疾病について知っていたとき、または過失のためこれを知らなかったとき。ただし、事実の一部が告知されなかったことにより、その疾病に関する事実を会社が正確に知ることができなかった場合を除きます。
 - (2) その疾病について、この特約の責任開始期前に、この特約の被保険者が医師の診療を受けたことがなく、かつ、健康診断等において異常の指摘を受けたことがないとき。ただし、その疾病による症状について、保険契約者またはこの特約の被保険者が認識または自覚していた場合を除きます。

(特約の保険金の請求、支払時期および支払場所)

- 第5条** 重度疾病保険金の支払事由が生じたときは、保険契約者またはこの特約の被保険者は、すみやかに会社に通知してください。
2. 支払事由が生じた重度疾病保険金の受取人は、会社に、請求書類(別表7)を提出して、重度疾病保険金を請求してください。
 3. 重度疾病保険金を支払うために必要な事項の確認に際し、保険契約者、この特約の被保険者または重度疾病保険金の受取人が正当な理由がなく当該確認を妨げ、またはこれに応じなかったとき(会社の指定した医師による必要な診断に応じなかったときを含みます。)は、会社は、これにより当該事項の確認が遅延した期間の遅滞の責任を負わず、その間は重度疾病保険金を支払いません。
 4. 重度疾病保険金の支払時期および支払場所に関する規定は、主契約の普通保険約款(以下、「主約款」といいます。)の支払時期および支払場所に関する規定を準用します。

(特約保険料の払込免除)

- 第6条** この特約の被保険者が、この特約の責任開始期以後に発生した主約款に規定する不慮の事故(以下、「不慮の事故」といいます。)による傷害を直接の原因として、その事故の日からその日を含めて180日以内のこの特約の保険料払込期間中に別表6に定める身体障害の状態(以下、「身体障害状態」といいます。)に該当したときは、会社は、つぎに到来する月単位の契約当日以降のこの特約の保険料の払込を免除します。この場合、責任開始期前にすでに生じていた障害状態に、責任開始期以後の傷害を原因とする障害状態が新たに加わって、身体障害状態に該当したときも同様とします。
2. この特約の被保険者が、この特約の責任開始期前に発生した不慮の事故による傷害を直接の原因としてこの特約の責任開始期以後に身体障害状態に該当した場合でも、つぎの各号のいずれかに該当したときは、この特約の責任開始期以後の傷害を原因として身体障害状態に該当したものとみなして本条の規定を適用します。
 - (1) この特約の締結または復活の際、告知等により会社がその傷

害について知っていたとき、または過失のためこれを知らなかったとき。ただし、事実の一部が告知されなかったことにより、その傷害に関する事実を会社が正確に知ることができなかった場合を除きます。

- (2) その傷害について、この特約の責任開始期前に、この特約の被保険者が医師の診療を受けたことがなく、かつ、健康診断等において異常の指摘を受けたことがないとき。ただし、その傷害による症状について、保険契約者またはこの特約の被保険者が認識または自覚していた場合を除きます。
3. この特約の保険料の払込が免除された場合には、以後月単位の契約当日ごとに所定のこの特約の保険料が払い込まれたものとして取り扱います。
4. 猶予期間中にこの特約の保険料の払込免除事由が生じたときは、保険契約者は、その猶予期間満了の日までにその事由が生じた時におけるこの特約の未払込保険料を払い込んでください。この未払込保険料が払い込まれない場合には、会社は、免除事由の発生により免除すべきこの特約の保険料の払込を免除しません。

(特約保険料の払込を免除しない場合)

第7条 この特約の被保険者がつぎのいずれかによって前条の規定に該当した場合には、会社は、この特約の保険料の払込を免除しません。

- (1) 保険契約者またはこの特約の被保険者の故意または重大な過失
 - (2) この特約の被保険者の犯罪行為
 - (3) この特約の被保険者の精神障害を原因とする事故
 - (4) この特約の被保険者の泥酔の状態を原因とする事故
 - (5) この特約の被保険者が法令に定める運転資格を持たないで運転している間に生じた事故
 - (6) この特約の被保険者が法令に定める酒気帯び運転またはこれに相当する運転をしている間に生じた事故
 - (7) 地震、噴火または津波
 - (8) 戦争その他の変乱
2. この特約の被保険者が前項第7号または第8号の原因によって身体障害状態に該当した場合でも、その原因によって身体障害状態に該当したこの特約の被保険者の数の増加が、この特約の計算の基礎に及ぼす影響が少ないと認めるときは、会社は、この特約の保険料の払込を免除することがあります。

(特約保険料の払込免除の請求)

- 第8条** この特約の保険料の払込免除事由が生じたときは、保険契約者またはこの特約の被保険者は、すみやかに会社に通知してください。
2. 保険契約者は、会社に、請求書類(別表7)を提出して、この特約の保険料の払込免除を請求してください。
 3. この特約の保険料の払込免除の請求に際しては、第5条(特約の保険金の請求、支払時期および支払場所)の規定を準用します。

(特約の締結および責任開始期)

- 第9条** この特約は、主契約締結の際、保険契約者の申出によって、主契約に付加して締結します。この場合、この特約と同一被保険者の無解約返戻金型総合医療保障特約(生存給付保険用)とあわせて付加することを要します。
2. 保険契約者は、前項の特約をこの特約の主特約として指定してください。
 3. この特約の責任開始期は、主契約の責任開始期と同一とします。

(特約の保険期間、保険料払込期間および保険料の払込)

- 第10条** 保険契約者は、会社の定める範囲内で、この特約の保険期間および保険料払込期間を定めることができます。
2. この特約の保険料は、この特約の保険料払込期間中、主約款に定める特約の保険料の払込に関する規定により払い込まれるものとします。

(不足特約保険料の差引)

- 第11条** この特約の保険料が払い込まれないまま、猶予期間中に、重度疾病保険金の支払事由が生じたときは、会社は、その支払事由が生じた時の不足特約保険料(未払いの特約の保険料(主契約に付加されている特約およびこの特約の未払込保険料の合計額をいいます。))から主契約の積立金を差し引いた金額をいいます。)を支払うべき金額から差し引きます。

(特約の失効)

- 第12条** 主約款に規定する猶予期間が経過したときは、この特約

はその猶予期間満了の日の翌日から効力を失います。
2. 前項の規定にかかわらず、この特約の保険料の払込が免除されている場合、この特約は効力を失いません。

（特約の復活）

第13条 主契約の復活請求の際に別段の申出がない場合は、この特約も同時に復活の請求があったものとします。

2. 前項に定めるほか、保険契約者は、前条第1項の規定によってこの特約が効力を失った日からその日を含めて3か月以内であれば、請求書類（別表7）を会社の本社または会社の指定した場所に提出してこの特約の復活を請求することができます。

3. 会社は、前2項の規定によって請求された復活を承諾した場合には、主約款の保険契約の復活の規定を準用して、この特約の復活の取扱をします。

4. 前項の場合、新たな保険証券を発行せず、その旨を保険契約者に通知します。

（詐欺による取消）

第14条 この特約の締結または復活に際して、保険契約者、この特約の被保険者または重度疾病保険金の受取人に詐欺の行為があったときは、会社は、この特約を取り消すことができます。この場合、すでに払い込んだこの特約の保険料は払い戻しません。

（ガン責任開始日前にガンと診断確定されたことによる無効）

第15条 この特約の被保険者がこの特約のガン責任開始日前にガンと診断確定されたために、重度疾病保険金が支払われない場合で、その診断確定の日からその日を含めて6か月以内に保険契約者から申出があったときは、この特約を無効とします。ただし、第17条（告知義務違反による解除）または第18条（重大事由による解除）の規定により、この特約が解除される場合を除きます。

2. 前項の規定によりこの特約が無効とされた場合には、すでに払い込まれたこの特約の保険料を保険契約者に払い戻します。

（告知義務）

第16条 会社が、この特約の締結または復活の際、重度疾病保険金の支払事由または保険料の払込免除事由の発生に関する重要な事項のうち会社所定の書面で告知を求めた事項について、保険契約者またはこの特約の被保険者は、その書面により告知することを要します。ただし、会社の指定する医師が口頭で質問した事項については、その医師に口頭により告知することを要します。

（告知義務違反による解除）

第17条 保険契約者またはこの特約の被保険者が、故意または重大な過失によって、前条の規定により会社が告知を求めた事項について、事実を告げなかったか、または事実でないことを告げた場合には、会社は、将来に向かってこの特約を解除することができます。

2. 会社は、重度疾病保険金の支払事由または保険料の払込免除事由の生じた後においても、前項の規定によってこの特約を解除することができます。この場合には、重度疾病保険金を支払わず、または保険料の払込を免除しません。また、すでに重度疾病保険金を支払っていたときはその返還を請求し、または、すでに保険料の払込を免除していたときは、払込を免除した保険料の払込がなかったものとみなして取り扱います。

3. 前項の規定にかかわらず、重度疾病保険金の支払事由または保険料の払込免除事由の発生が解除の原因となった事実によらなかつたことを保険契約者またはこの特約の被保険者が証明したときは、重度疾病保険金を支払いまたは保険料の払込を免除します。

4. 本条の規定によってこの特約を解除するときは、会社は、その旨を保険契約者に通知します。ただし、保険契約者またはその住所もしくは居所が不明であるか、その他正当な理由によって保険契約者に通知できない場合には、この特約の被保険者に通知します。

5. 会社は、つぎのいずれかの場合には、本条によるこの特約の解除をすることができません。

(1) 会社が、この特約の締結または復活の際、解除の原因となる事実を知っていたとき、または過失のためこれを知らなかったとき

(2) 会社のためにこの特約の締結の媒介を行なうことができる者（会社のためにこの特約の締結の代理を行なうことができる者を除き、以下、本条において「保険媒介者」といいます。）が、保険契約者またはこの特約の被保険者が前条に規定する告知を

することを妨げたとき

(3) 保険媒介者が、保険契約者またはこの特約の被保険者に対し、前条に規定する告知をしないことを勧めたとき、または事実でないことを告げることを勧めたとき

(4) 会社が、解除の原因となる事実を知った日からその日を含めて1か月を経過したとき

(5) 責任開始期の属する日からその日を含めて2年以内に、重度疾病保険金の支払事由または保険料の払込免除事由が生じなかったとき

6. 前項第2号および第3号の場合には、各号に規定する保険媒介者の行為がなかったとしても、保険契約者またはこの特約の被保険者が、前条の規定により会社が告知を求めた事項について、事実を告げなかったかまたは事実でないことを告げたと認められる場合には、適用しません。

（重大事由による解除）

第18条 会社は、つぎの各号のいずれかに定める事由が生じた場合には、この特約を将来に向かって解除することができます。

(1) 保険契約者、この特約の被保険者または重度疾病保険金の受取人がこの特約の重度疾病保険金（保険料の払込免除を含みます。以下、本項において同じ。）を詐取する目的もしくは他人に詐取させる目的で事故招致（未遂を含みます。）をした場合

(2) この特約の重度疾病保険金の請求に関し、重度疾病保険金の受取人の詐欺行為（未遂を含みます。）があった場合

(3) 保険契約者、この特約の被保険者または重度疾病保険金の受取人が、つぎのいずれかに該当する場合

(イ) 暴力団、暴力団員（暴力団員でなくなった日から5年を経過しない者を含みます。）、暴力団準構成員、暴力団関係企業その他の反社会的勢力（以下、「反社会的勢力」といいます。）に該当すると認められること

(ロ) 反社会的勢力に対して資金等を提供し、または便宜を供与するなどの関与をしていると認められること

(ハ) 反社会的勢力を不当に利用していると認められること

(ニ) 保険契約者またはこの特約の重度疾病保険金の受取人が法人の場合、反社会的勢力がその法人の経営を支配し、またはその法人の経営に実質的に関与していると認められること

(ホ) その他反社会的勢力と社会的に非難されるべき関係を有していると認められること

(4) 主契約、主契約に付加されている他の特約もしくは他の保険契約が重大事由によって解除され、または保険契約者、この特約の被保険者または重度疾病保険金の受取人が他の保険者との間で締結した保険契約もしくは共済契約が重大事由により解除されるなどにより、会社の保険契約者、この特約の被保険者または重度疾病保険金の受取人に対する信頼を損ない、この特約を継続することを期待しえない前3号に掲げる事由と同等の事由がある場合

2. 会社は、重度疾病保険金の支払事由または保険料の払込免除事由（以下、本項において「支払事由等」といいます。）が生じた後においても、前項の規定によりこの特約を解除することができます。この場合には、前項各号に定める事由の発生時以後に生じた支払事由等による重度疾病保険金を支払わず、または保険料の払込を免除しません。また、この場合に、すでに重度疾病保険金を支払っていたときはその返還を請求し、または、すでに保険料の払込を免除していたときは、払込を免除した保険料の払込がなかったものとみなして取り扱います。

3. 本条の規定によってこの特約を解除するときは、前条第4項の規定を準用します。

（特約の解約）

第19条 保険契約者は、いつでも将来に向かって、この特約を解約することができます。

2. この特約が解約された場合には、保険証券に裏書きし、または保険証券を回収し特約の解約後の契約内容を記載した新たな保険証券を発行（以下、「保険証券の再発行」といいます。）します。

（特約の消滅）

第20条 つぎの各号のいずれかの事由が生じた場合には、この特約は、その事由が生じた時に消滅します。

(1) 主契約の死亡給付金、高度障害給付金または災害死亡給付金を支払ったとき

(2) 主契約が前号以外の事由により消滅したとき

- (3) 主特約が前2号以外の事由によって消滅したとき
- 前項第2号の規定によってこの特約が消滅した場合で、主契約の責任準備金を払い戻すときは、会社は、この特約の責任準備金を保険契約者に払い戻します。
 - 第1項第3号の規定によってこの特約が消滅した場合には、保険証券に裏書し、または保険証券を回収し特約の消滅後の契約内容を記載した保険証券の再発行をします。

(払戻金)

- 第21条** この特約に対する解約返戻金はありません。
- 保険契約者に払い戻すべき責任準備金は、この特約の保険料が払い込まれた年月数により計算します。

(重度疾病保険金の受取人によるこの特約の存続)

- 第22条** 保険契約者以外の者でこの特約の解約をすることができる者（以下、「債権者等」といいます。）によるこの特約の解約は、解約の通知が会社に到達した時から1か月を経過した日に効力を生じます。
- 前項の解約が通知された場合でも、通知の時ににおいて保険契約者ではない重度疾病保険金の受取人は、保険契約者の同意を得て、前項の期間が経過するまでの間に、当該解約の通知が会社に到達した日に解約の効力が生じたとすれば会社が債権者等に支払うべき金額を債権者等に支払い、かつ会社にその旨を通知したときは、前項の解約はその効力を生じません。
 - 第1項の解約の通知が会社に到達した日以後、当該解約の効力が生じたは前項の規定により効力が生じなくなるまでに、重度疾病保険金の支払事由が生じ、会社が重度疾病保険金を支払うべきときは、当該支払うべき金額の限度で、前項本文の金額を債権者等に支払います。この場合、当該支払うべき金額から債権者等に支払った金額を差し引いた残額を、重度疾病保険金の受取人に支払います。

(契約者配当金)

- 第23条** この特約に対する契約者配当金はありません。
- (時効)**

- 第24条** 重度疾病保険金、払戻金その他この特約にもとづく諸支払金の支払または特約保険料の払込免除を請求する権利は、その請求権者が、その権利を行使できるようになった時から3年間請求がない場合には消滅します。

(医療技術等の変更に伴う支払事由の変更)

- 第25条** 会社は、医療技術等の変更によりこの特約の支払事由にかかわる医療事情が変更された場合には、主務官庁の認可を得て、この特約の支払事由を変更することがあります。
- 会社は、本条の変更を行なうときは、主務官庁の認可を得て定めた日（以下、「特約条項変更日」といいます。）から将来に向かって支払事由を変更します。
 - 本条の規定によりこの特約の支払事由を変更する場合には、特約条項変更日の2か月前までに保険契約者にその旨を通知します。
 - 前項の通知を受けた保険契約者は、特約条項変更日の2週間前までに、つぎの各号のいずれかの方法を指定してください。
 - 第2項の支払事由の変更を承諾する方法
 - 特約条項変更日の前日にこの特約を解約する方法
 - 前項の指定がなされないまま、特約条項変更日が到来したときは、保険契約者により前項第1号の方法を指定されたものとみなします。

(管轄裁判所)

- 第26条** この特約における重度疾病保険金または保険料の払込免除の請求に関する訴訟については、主約款の管轄裁判所の規定を準用します。

(特約の更新)

- 第27条** この特約の保険期間が満了する場合、保険契約者がその満了の日の2か月前までにこの特約を継続しない旨を会社に通知しない限り、更新の請求があったものとし、この特約は、保険期間満了の日の翌日に更新して継続します。この場合、この特約の保険期間満了の日の翌日を更新日とします。ただし、つぎの各号のいずれかに該当する場合を除きます。
- 更新後のこの特約の保険期間満了の日の翌日におけるこの特約の被保険者の年齢が会社の定める範囲を超える場合
 - 更新前のこの特約に特別保険料の領収による特別条件が付けられている場合
- 更新後のこの特約の保険期間は、更新前のこの特約の保険期間

と同一年数とします。ただし、前項第1号の規定に該当する場合には、会社の定める保険期間の範囲内で保険期間を短縮して更新します。

- 更新されたこの特約の保険期間の計算は更新日を基準として行ない、更新後のこの特約の保険料は、更新日現在のこの特約の被保険者の年齢によって計算します。
- 更新後のこの特約の第1回保険料は、更新日に主契約の積立金から払い込まれるものとします。この場合、第11条（不足特約保険料の差引）の規定を準用します。
- 更新後のこの特約の第1回保険料が猶予期間中に払い込まれなかったときは、この特約の更新はなかったものとし、この特約は、更新前のこの特約の保険期間満了時に遡って消滅します。
- この特約が更新された場合には、その旨を保険契約者に通知し、つぎの各号によって取り扱います。
 - 更新後のこの特約には、更新時の特約条項および保険料率が適用されます。
 - 第3条（重度疾病保険金の支払）、第6条（特約保険料の払込免除）、第15条（ガン責任開始日前にガンと診断確定されたことによる無効）および第17条（告知義務違反による解除）に関しては、更新前のこの特約の保険期間と更新後のこの特約の保険期間とは継続されたものとします。
 - この特約が更新されたときには、新たな保険証券を発行しません。
- 更新時に、会社がこの特約の締結または中途付加を取り扱っていない場合は、この特約の更新は取り扱いません。この場合、保険契約者から特段の申出がない限り、更新の取扱に準じて、会社が定めるこの特約に類似する他の特約を更新時に付加します。

(特約を中途付加する場合の取扱)

- 第28条** この特約は、第9条（特約の締結および責任開始期）に定めるほか、主契約の締結後、つぎの各号のいずれかに該当する場合、保険契約者の申出により主契約に付加して締結します。この場合、この特約を締結することを中途付加といいます。
- この特約と同一被保険者の無解約返戻金型総合医療保障特約（生存給付保険用）を主契約に付加して締結する場合
 - つぎの(i)および(ii)のいずれにも該当するこの特約と同一被保険者の無解約返戻金型総合医療保障特約（生存給付保険用）がすでに主契約に付加されている場合
 - 保険期間が終身であること
 - 無解約返戻金型重度疾病保障特約（生存給付保険用）の主特約として指定されていないこと
- 前項の規定によりこの特約を中途付加した場合、保険契約者は、会社の定める範囲でこの特約の主特約を指定してください。
 - 第1項に規定する中途付加は、つぎの各号の規定により取り扱います。
 - この特約の中途付加を承諾した場合には、会社は、保険契約者がこの特約の中途付加の申出をした日と中途付加するこの特約の被保険者に関する告知の日とのいずれか遅い日の直後に到来する主契約の月単位の契約応当日から責任を負います。この場合、この特約の責任開始の日を中途付加日とし、この特約の第1回保険料は、中途付加日に主契約の積立金から払い込まれるものとします。ただし、この特約の第1回保険料が中途付加日に払い込まれなかった場合には、中途付加の申出はなかったものとします。
 - 中途付加するこの特約の保険期間および保険料払込期間は、中途付加日から会社の定める範囲内で保険契約者が選択した保険期間の満了日までとします。
 - 中途付加するこの特約の保険料は、中途付加日におけるこの特約の被保険者の年齢により計算します。
 - 本条の規定によりこの特約を中途付加した場合には、新たな保険証券を発行せず、保険証券に裏書し、または保険証券を回収し特約の中途付加後のつぎの各号に定める事項を記載した保険証券の再発行をします。
 - 会社名
 - 保険契約者の氏名または名称
 - この特約の被保険者の氏名
 - この特約の重度疾病保険金の受取人の氏名または名称その他のその受取人を特定するために必要な事項
 - この特約の保険期間

- (6) この特約の主特約の入院給付金日額
- (7) この特約の保険料およびその払込方法
- (8) 中途付加日
- (9) 保険証券を再発行した年月日

（特約に特別条件を付ける場合の取扱）

第29条 この特約を主契約に付加する際、この特約の被保険者の健康状態その他が会社の標準とする普通の危険に適合しない場合には、会社は、その危険の種類および程度に応じて、つぎの各号の1つまたはそれらを併用した特別条件を付してこの特約上の責任を負います。

(1) 特別保険料の領収

この特約の被保険者の契約年齢による普通保険料に会社の定める特別保険料を加えたものをこの特約の保険料とします。

(2) 特定障害状態についての不担保

不担保とする特定障害は、視力障害および聴力障害とし、つぎの(イ)および(ロ)のとおり取り扱います。

(イ) 視力障害

この特約の被保険者が身体障害状態のうち、「1眼の視力を全く永久に失ったもの」に該当し、この特約の保険料の払込免除事由が生じた場合でも、会社は、この特約の保険料の払込免除を行いません。

(ロ) 聴力障害

この特約の被保険者が身体障害状態のうち、「両耳の聴力を全く永久に失ったもの」に該当し、この特約の保険料の払込免除事由が生じた場合でも、会社は、この特約の保険料の払込免除を行いません。

2. 前項の規定によりこの特約に付けた条件は、保険証券に記載します。

3. 本条の規定により特別保険料の領収による特別条件が付けられた場合の払戻金については、つぎのとおり取り扱います。

(1) 特別保険料に対する責任準備金がある場合、責任準備金を払い戻すときは、特別保険料に対する責任準備金を第21条（払戻金）に規定する責任準備金に加えて払い戻します。

(2) 前号の特別保険料に対する責任準備金は、第21条の規定を準用して計算します。

(3) 特別保険料に対する解約返戻金はありません。

（主約款の規定の準用）

第30条 この特約に別段の定めのない場合には、主約款の規定を準用します。

（主契約が無配当利率感応型10年ごと連生生存給付保険の場合の取扱）

第31条 主契約が無配当利率感応型10年ごと連生生存給付保険の場合には、つぎの各号の規定により取り扱います。

(1) 第4条（重度疾病保険金の支払に関する補則）の適用に際しては、第2項中「主たる保険契約（以下、「主契約」といいます。）の死亡給付金受取人」とあるのを「この特約と同一被保険者の主たる保険契約（以下、「主契約」といいます。）の死亡給付金受取人」と、第3項中「主契約の死亡給付金受取人」とあるのを「この特約と同一被保険者の主契約の死亡給付金受取人」と、第4項第2号中「主契約の高度障害給付金」とあるのを「この特約と同一被保険者の主契約の高度障害給付金」と、それぞれ読み替えます。

(2) 第20条（特約の消滅）の適用に際しては、第1項第1号中「主契約の死亡給付金、高度障害給付金または災害死亡給付金」とあるのを「この特約と同一被保険者の主契約の死亡給付金、高度障害給付金または災害死亡給付金」と読み替えます。

（この特約の被保険者が主契約の被保険者以外の者の場合の取扱）

第32条 この特約の被保険者が主契約の被保険者以外の者の場合には、つぎの各号の規定により取り扱います。

(1) 第4条（重度疾病保険金の支払に関する補則）の適用に際しては、第2項中「主たる保険契約（以下、「主契約」といいます。）の死亡給付金受取人」とあるのを「主たる保険契約（以下、「主契約」といいます。）の死亡給付金受取人（主契約が無配当利率感応型10年ごと連生生存給付保険の場合には、主契約の第1被保険者の死亡給付金受取人となります。）」と、第3項中「主契約の死亡給付金受取人」とあるのを「主契約の死亡給付金受取人（主契約が無配当利率感応型10年ごと連生生存給付保

険の場合には、主契約の第1被保険者の死亡給付金受取人となります。）」と、それぞれ読み替えます。この場合、前条第1項第1号の規定は適用しません。

(2) 第4条第4項をつぎのとおり読み替えます。この場合、前条第1項第1号の規定は適用しません。

4. つぎの各号に定める日からその日を含めて60日以内に、この特約の被保険者が前条に定める重度疾病保険金の支払事由の(2)に該当した場合または前2項の規定に該当した場合には、会社は、この特約の有効中に該当したものとみなして取り扱います。

(1) この特約の保険期間満了の日

(2) 主契約の死亡給付金、高度障害給付金または災害死亡給付金（主契約が無配当利率感応型10年ごと連生生存給付保険の場合は、第二死亡給付金、第二高度障害給付金または第二災害死亡給付金）を支払ったために第20条（特約の消滅）第1項第1号の規定によってこの特約が消滅した日

(3) この特約の被保険者が主約款に規定する高度障害状態（以下、「高度障害状態」といいます。）に該当したために第20条第1項第3号の規定によってこの特約が消滅した日

(3) 第20条（特約の消滅）をつぎのとおり読み替えます。この場合、前条第1項第2号の規定は適用しません。

第20条 つぎの各号のいずれかの事由が生じた場合には、この特約は、その事由が生じた時に消滅します。

(1) 主契約の死亡給付金、高度障害給付金または災害死亡給付金（主契約が無配当利率感応型10年ごと連生生存給付保険の場合は、第二死亡給付金、第二高度障害給付金または第二災害死亡給付金）を支払ったとき

(2) 主契約が前号以外の事由により消滅したとき

(3) この特約の被保険者が死亡したまたは高度障害状態に該当したとき

(4) 主契約が前3号以外の事由によって消滅したとき

2. 前項第1号の規定によってこの特約が消滅した場合には、会社は、この特約の責任準備金を保険契約者に払い戻します。

3. 第1項第2号の規定によってこの特約が消滅した場合で、主契約の責任準備金を払い戻すときは、会社は、この特約の責任準備金を保険契約者に払い戻します。

4. 第1項第3号または第4号の規定によってこの特約が消滅した場合には、保険証券に裏書き、または保険証券を回収し特約の消滅後の契約内容を記載した保険証券の再発行をします。

(4) 主契約の被保険者が死亡したまたは高度障害状態に該当したことによりこの特約が消滅した場合には、この特約の被保険者であった者は、医師による診査および書面による告知を省略し、その者を被保険者とし、この特約を付加した無配当利率感応型10年ごと生存給付保険に加入することができます。ただし、つぎの(イ)ないし(ハ)のすべてに該当する場合に限りです。

(イ) この特約の消滅の日から1か月以内の申込であること

(ロ) 加入する日におけるこの特約の被保険者の年齢ならびに無配当利率感応型10年ごと生存給付保険に付加されるこの特約の保険期間および保険料払込期間が、会社の定める範囲内であること

(ハ) 主契約の被保険者の死亡または高度障害状態が、この特約の被保険者の故意によらないこと

(5) 前号の規定によりこの特約の被保険者が無配当利率感応型10年ごと生存給付保険に加入するときは、消滅した保険契約に付加されていた特約の被保険者のうち会社の定める要件を満たす者を被保険者とする会社所定の特約についても、前号の規定を準用してその保険契約に付加して締結することができます。

(6) 主契約の被保険者が死亡したまたは高度障害状態に該当したことによりこの特約が消滅した時に、会社がこの特約の締結または中途付加を取り扱っていない場合は、前2号の規定によるこの特約を付加した無配当利率感応型10年ごと生存給付保険への加入は取り扱いません。この場合、前2号の取扱に準じて、会社が定める他の特約を付加して無配当利率感応型10年ごと生存給付保険に加入することができます。

（主特約が手術給付金付疾病入院特約（生存給付保険用）(07)および災害入院特約（生存給付保険用）(07)等の場合の取扱）

第33条 つぎの各号のいずれにも該当するこの特約と同一被保険者の手術給付金付疾病入院特約（生存給付保険用）(07)または手術給付金付疾病入院特約（生存給付保険用）(03)および災害入院特約（生存給付保険用）(07)または災害入院特約（生存給付保険用）(03)がすでに主契約に付加されている場合、この特約を中途付加することができます。

- (1) 保険期間が終身であること
 - (2) 無解約返戻金型重度疾病保障特約（生存給付保険用）の主特約として指定されていないこと
2. 前項の規定によりこの特約を中途付加した場合、保険契約者は、会社の定める範囲でこの特約の主特約を指定してください。
3. 第1項の規定によりこの特約を中途付加した場合、つぎの各号の規定により取り扱います。
- (1) 第3条（重度疾病保険金の支払）の適用に際しては、支払額中「主特約の入院給付金日額」とあるのを「主特約の疾病入院給付金日額または災害入院給付金日額のうちのいずれか小さい金額」と読み替えます。
 - (2) 第4条（重度疾病保険金の支払に関する補則）第4項をつぎのとおり読み替えます。
 4. つぎの各号に定める日からその日を含めて60日以内に、この特約の被保険者が前条に定める重度疾病保険金の支払事由の(2)に該当した場合または前2項の規定に該当した場合には、会社は、この特約の有効中に該当したものとみなして取り扱います。
 - (1) この特約の保険期間満了の日
 - (2) 主契約の高度障害給付金を支払ったために第20条（特約の消滅）第1項第1号の規定によってこの特約が消滅した日
 - (3) 主特約の特約条項の規定により災害入院給付金が給付限度に達したために第20条第1項第3号の規定によってこの特約が消滅した日
 - (3) 第20条（特約の消滅）の適用に際しては、第1項第3号中「主特約が前2号以外の事由によって消滅したとき」とあるのを「主特約のうちいずれかが前2号以外の事由によって消滅したとき」と読み替えます。
 - (4) 第28条（特約を中途付加する場合の取扱）の適用に際しては、第4項第6号中「この特約の主特約の入院給付金日額」とあるのを「この特約の主特約の疾病入院給付金日額および災害入院給付金日額」と読み替えます。
 - (5) 前条第1項第2号および第3号をつぎのとおり読み替えます。この場合、第2号および第3号の規定は適用しません。
 - (2) 第4条第4項をつぎのとおり読み替えます。この場合、前条第1項第1号の規定は適用しません。

4. つぎの各号に定める日からその日を含めて60日以内に、この特約の被保険者が前条に定める重度疾病保険金の支払事由の(2)に該当した場合または前2項の規定に該当した場合には、会社は、この特約の有効中に該当したものとみなして取り扱います。

- (1) この特約の保険期間満了の日
 - (2) 主契約の死亡給付金、高度障害給付金または災害死亡給付金（主契約が無配当利率感応型10年ごと連生生存給付保険の場合は、第二死亡給付金、第二高度障害給付金または第二災害死亡給付金）を支払ったために第20条（特約の消滅）第1項第1号の規定によってこの特約が消滅した日
 - (3) この特約の被保険者が主約款に規定する高度障害状態（以下、「高度障害状態」といいます。）に該当したために第20条第1項第3号の規定によってこの特約が消滅した日
 - (4) 主特約の特約条項の規定により災害入院給付金が給付限度に達したために第20条第1項第4号の規定によってこの特約が消滅した日
- (3) 第20条（特約の消滅）をつぎのとおり読み替えます。この場合、前条第1項第2号の規定は適用しません。
- 第20条** つぎの各号のいずれかの事由が生じた場合には、この特約は、その事由が生じた時に消滅します。
- (1) 主契約の死亡給付金、高度障害給付金または災害死亡給付金（主契約が無配当利率感応型10年ごと連生生存給付保険の場合は、第二死亡給付金、第二高度障害給付金または第二災害死亡給付金）を支払ったとき
 - (2) 主契約が前号以外の事由により消滅したとき
 - (3) この特約の被保険者が死亡したまたは高度障害状態に該当したとき
 - (4) 主特約のうちいずれかが前3号以外の事由によって消滅したとき
2. 前項第1号の規定によってこの特約が消滅した場合には、会社は、この特約の責任準備金を保険契約者に払い戻します。
3. 第1項第2号の規定によってこの特約が消滅した場合で、主契約の責任準備金を払い戻すときは、会社は、この特約の責任準備金を保険契約者に払い戻します。
4. 第1項第3号または第4号の規定によってこの特約が消滅した場合には、保険証券に裏書し、または保険証券を回収し特約の消滅後の契約内容を記載した保険証券の再発行をします。

別表1 対象となる悪性新生物、急性心筋梗塞、脳卒中、糖尿病、慢性腎不全、肝硬変、慢性膵炎

1. 対象となる悪性新生物、急性心筋梗塞、脳卒中、糖尿病、慢性腎不全、肝硬変、慢性膵炎とは、表1によって定義づけられる疾病とし、かつ、平成21年3月23日総務省告示第176号にもとづく厚生労働省大臣官房統計情報部編「疾病、傷害および死因統計分類提要 ICD-10（2003年版）準拠」に記載された分類項目中、表2の基本分類コードに規定される内容によるものをいいます。

なお、厚生労働省大臣官房統計情報部編「疾病、傷害および死因統計分類提要」において、診断日以前に新たな分類提要が施行された場合は、旧分類の悪性新生物、急性心筋梗塞、脳卒中、糖尿病、慢性腎不全、肝硬変、慢性膵炎に相当する新たな分類の基本分類コードによるものとします。

表1 対象となる悪性新生物、急性心筋梗塞、脳卒中、糖尿病、慢性腎不全、肝硬変、慢性膵炎の定義

疾病名	疾病の定義
1. 悪性新生物	悪性腫瘍細胞の存在、組織への無制限かつ浸潤破壊的増殖で特徴づけられる疾病（ただし、上皮内癌、および皮膚の悪性黒色腫以外の皮膚癌を除く。）
2. 急性心筋梗塞	冠状動脈の閉塞または急激な血液供給の減少により、その関連部分の心筋が壊死に陥った疾病であり、原則として以下の3項目を満たす疾病 (1) 典型的な胸部痛の病歴 (2) 新たに生じた典型的な心電図の梗塞性変化 (3) 心筋細胞逸脱酵素の一時的上昇
3. 脳卒中	脳血管の異常（脳組織の梗塞、出血、ならびに頭蓋外部からの塞栓が含まれる。）により脳の血液の循環が急激に障害されることによって、24時間以上持続する中枢神経系の脱落症状を引き起こした疾病
4. 糖尿病	インスリンの欠乏、あるいはインスリンの作用を阻害する諸因子の過剰、またはインスリン作用の発現機構の異常によるインスリン効果の不足が認められる疾患であり、これにより、糖、蛋白、脂肪の代謝等に広範かつ特徴的な異常が認められるもの

疾病名	疾病の定義
5. 慢性腎不全	機能するネフロン数が徐々に減少し、体液の恒常維持に必要な腎臓の機能が十分に果たせなくなることに より、概ね下記のような状態に該当するもの (1) 糸球体濾過値（GFR）が低下し、蛋白・窒素代謝老廃物を有効に排泄できなくなり徐々に高窒素血症 および水・電解質や酸・塩基平衡の異常が出現する。 (2) エリスロポエチン産生が低下し、腎性貧血が見られる。また、活性化ビタミンDが低下し、腎性骨異 栄養症が生じる。 (3) 管理困難な高血圧症を呈する例も少なくない。 (4) 腎機能の廃絶は全身機能に影響を及ぼし、尿毒症に至る。 (5) 症状や検査成績の推移から、疾患が慢性かつ不可逆性である。 (6) 腎の萎縮や皮質の非薄化等、画像診断からも慢性腎不全に合致した像が見られる。
6. 肝硬変	形態学的には、 (1) 少なくともある時期、肝細胞の壊死が存在しなくてはならない。 (2) 確実な所見として、肝実質の結節性再生と小葉構造の改築が存在する。 (3) 肝臓の全領域が冒されることが必要であるが、全ての小葉が冒される必要はない。 を概ね満たすもの。 または、臨床像としては、以下の基本的な病変のいずれかまたはその全ての組み合わせが認められるも の。 (1) 肝細胞障害による肝機能の低下 (2) 門脈圧亢進 (3) 門脈－肝静脈間および門脈－大静脈間の短絡形成
7. 慢性膵炎	組織学的には、膵におけるび慢性、または限局性の炎症の持続あるいは炎症の後遺的变化であり、臨床的 には膵炎としての臨床像が6か月以上持続または継続していると思われる病態

表2 対象となる悪性新生物、急性心筋梗塞、脳卒中、糖尿病、慢性腎不全、肝硬変、慢性膵炎の基本分類コード

疾病名	分類項目	基本分類コード
1. 悪性新生物	(1) 口唇、口腔および咽頭の悪性新生物	C 00－C 14
	(2) 消化器の悪性新生物	C 15－C 26
	(3) 呼吸器および胸腔内臓器の悪性新生物	C 30－C 39
	(4) 骨および関節軟骨の悪性新生物	C 40－C 41
	(5) 皮膚の悪性黒色腫	C 43
	(6) 中皮および軟部組織の悪性新生物	C 45－C 49
	(7) 乳房の悪性新生物	C 50
	(8) 女性生殖器の悪性新生物	C 51－C 58
	(9) 男性生殖器の悪性新生物	C 60－C 63
	(10) 腎尿路の悪性新生物	C 64－C 68
	(11) 眼、脳およびその他の中枢神経系の部位の悪性新生物	C 69－C 72
	(12) 甲状腺およびその他の内分泌腺の悪性新生物	C 73－C 75
	(13) 部位不明確、続発部位および部位不明の悪性新生物	C 76－C 80
	(14) リンパ組織、造血組織および関連組織の悪性新生物	C 81－C 96
	(15) 独立した（原発性）多部位の悪性新生物	C 97
	(16) 性状不詳または不明の新生物（D37－D48）中の ・真正赤血球増加症＜多血症＞ ・骨髄異形成症候群 ・リンパ組織、造血組織および関連組織の性状不詳または不明のその他の新生物 （D47）中の ・慢性骨髄増殖性疾患 ・本態性（出血性）血小板血症	D 45 D 46 D 47. 1 D 47. 3
2. 急性心筋梗塞	虚血性心疾患（I20－I25）中の	
	(1) 急性心筋梗塞 (2) 再発性心筋梗塞	I 21 I 22
3. 脳卒中	脳血管疾患（I60－I69）中の	
	(1) くも膜下出血 (2) 脳内出血 (3) 脳梗塞	I 60 I 61 I 63
	糖尿病	E 10－E 14
5. 慢性腎不全	(1) 高血圧性腎疾患（I12）中の ・腎不全を伴う高血圧性腎疾患	I 12. 0
	(2) 慢性腎不全	N 18

疾病名	分類項目	基本分類コード
6. 肝硬変	(1) アルコール性肝疾患 (K70) 中の ・アルコール性肝硬変	K70.3
	(2) 肝線維症および肝硬変 (K74) 中の ・原発性胆汁性肝硬変	K74.3
	・続発性胆汁性肝硬変	K74.4
	・胆汁性肝硬変、詳細不明	K74.5
	・その他および詳細不明の肝硬変	K74.6
7. 慢性膵炎	その他の膵疾患 (K86) 中の ・アルコール性慢性膵炎	K86.0
	・その他の慢性膵炎	K86.1

2. 上記1において「悪性新生物」とは、新生物の形態の性状コードが悪性と明示されているものをいい、厚生労働省大臣官房統計情報部編「国際疾病分類－腫瘍学 第3版」に記載された形態の性状コード中、新生物の性状を表す第5桁コードがつぎのものをいいます。

なお、厚生労働省大臣官房統計情報部編「国際疾病分類－腫瘍学」において、診断確定日以前に新たな版が発行された場合は、新たな版における第5桁コードによるものをいいます。

第5桁性状コード番号
／3……悪性、原発部位
／6……悪性、転移部位 悪性、続発部位
／9……悪性、原発部位または転移部位の別不詳

別表2 肝硬変および慢性膵炎の診断基準（方法）

肝硬変および慢性膵炎の診断基準（方法）は、表1に定めるところによるものとします。この場合、慢性膵炎の具体的な診断基準は、表2に定める日本消化器病学会慢性膵炎検討委員会案「慢性膵炎の臨床診断基準（1983年）」の細則によるものとします。

表1 肝硬変および慢性膵炎の診断基準（方法）

肝硬変	つぎのいずれかの診断基準を満たすことを要します。 (1) 病理組織学的所見（肝生検）による診断 (2) 「腹部超音波等による画像所見」および「血液検査」による診断
慢性膵炎	つぎのいずれかの診断基準を満たすことを要します。ただし、つぎのいずれかの診断基準を満たす場合であっても、膵領域腫瘍およびそれに随伴する病変は除くものとします。 (1) 膵組織像に確診所見があること (2) 膵に確実な石灰化像があること (3) 膵外分泌に確実な機能障害があること (4) 膵管像または膵画像に確診所見があること (5) 膵酵素逸脱を伴う上腹部痛・圧痛が6か月以上持続または継続し、かつ、膵機能・膵管像・膵画像あるいは膵組織像に異常所見があること

表2 日本消化器病学会慢性膵炎検討委員会案「慢性膵炎の臨床診断基準（1983年）」細則

<p>1. 慢性膵炎の病理組織学的診断基準</p> <p>A. 慢性膵炎の病理組織学的特徴</p> <p>膵小葉内、小葉間あるいは膵管周囲における炎症の持続あるいは反復による不規則な実質の脱落と線維化を特徴とし、炎症性細胞浸潤、膵管系の不規則拡張、小膵管の増生・集簇、膵管上皮の化生、仮性嚢胞、膵石・石灰化、実質壊死、脂肪壊死、膵島の孤立、あるいは脂肪置換を伴う。</p> <p>B. 生検材料における慢性膵炎の病理組織学的診断基準</p> <p>1) 確診所見</p> <p>(1) 小葉内、小葉間の不規則な線維化にa)～c)のいずれかを伴うもの</p> <p>a) 実質の壊死、脱落</p> <p>b) 実質の壊死、脱落の後遺・続発性変化</p> <p>① 小葉内膵管の集簇</p> <p>② 小葉間膵管の不規則拡張・増生・多分岐</p> <p>③ 仮性嚢胞</p> <p>④ 膵島の孤立</p> <p>⑤ 脂肪置換</p> <p>c) 結石を伴う膵管拡張</p> <p>(2) 小葉内、小葉間の線維化に炎症性細胞浸潤を伴うもの</p> <p>(3) 膵管周囲の線維化に実質の壊死、脱落を伴うもの</p> <p>2) 異常所見</p> <p>(1) 実質の壊死、脱落および炎症性細胞浸潤を伴わない小葉内、小葉間、膵管周囲の線維化</p> <p>(2) 炎症性細胞浸潤</p> <p>(3) 腺房間の浮腫、腺房構造の乱れを伴う実質脱落</p> <p>(4) 実質壊死、脂肪壊死</p> <p>2. 膵の確実な石灰化像</p> <p>膵の石灰化像であることを確実に診断するためには、腹部単純X線撮影に加えてCT、US、ERCPを施行することが望ましい。診断にあたっては、血管やリンパ節の石灰化などを除外する必要がある。</p> <p>3. 膵機能検査による慢性膵炎の診断基準</p> <p>A. 確診所見</p>
--

ＣＣＫ－ＰＺ、secretin刺激を用いた十二指腸液検査（ＰＳＴ）において重炭酸塩濃度の低下に加えて膵酵素量あるいは液量の減少がある。

B. 異常所見

- 1) P S Tにおいて、重炭酸塩濃度のみの低下、あるいは液量と膵酵素量の減少がある。
- 2) P F D試験において、尿中P A B A排泄率の70%以下の低下がある。

注1. P S Tにおける正常下限値は、重炭酸塩濃度でM－2 S D、膵酵素量および液量でM－S Dの値とする。また、液量、膵酵素量および重炭酸塩量の正常上限値はいずれもM＋2 S Dの値とする。

注2. 機能障害を認めた場合、その再現性を確認することが望ましい。

注3. P F D試験の判定にあたっては、腸管吸収障害、肝機能障害、腎機能障害、残尿および採尿不良による修飾を除外する。

4. E R C Pによる慢性膵炎の診断基準

A. 確診所見

- 1) 主膵管・分枝・微細膵管の不整拡張
- 2) 膵石
- 3) 異常所見に(1)(2)のいずれかを伴うもの
 - (1) 主膵管レベルの膵嚢胞
 - (2) 主膵管の閉塞

B. 異常所見

- 1) 分枝・微細膵管のみの不整拡張
- 2) 分枝レベルの膵嚢胞
- 3) 主膵管の限局性狭窄
- 4) 分枝・微細膵管の閉塞または狭窄
- 5) プラッグまたは非陽性膵石

5. C Tによる慢性膵炎の診断基準

A. 確診所見

- 1) 膵石灰化
- 2) 主膵管の拡張と膵嚢胞
- 3) 主膵管の拡張と膵の萎縮または限局性腫大

B. 異常所見

- 1) 主膵管の拡張
- 2) 膵嚢胞

注1. 主膵管の拡張とは、C T上主膵管が確認されるだけでなく、主膵管の明らかな拡張または不整拡張をいう。

注2. 膵の前後径が椎体の横径1/3以下を萎縮、椎体の横径3/4以上を腫大とする。

6. U Sによる慢性膵炎の診断基準

A. 確診所見

- 1) 膵石
 - 2) 膵管拡張（3 mm以上）に(1)～(3)のいずれかを伴うもの
 - (1) 膵管壁の不整または断続的高エコーレベル像
 - (2) 膵嚢胞に連続する像
 - (3) 膵の萎縮または限局性腫大
- 注 膵石とは膵内の音響陰影を伴う点状または孤状の高エコー像をいう。

B. 異常所見

- 1) 膵管拡張（3 mm以上）
- 2) 膵嚢胞

注 膵の萎縮または限局性腫大は膵の長軸および短軸の2方向の断層像で判定し、膵の前後径が10mm以下を萎縮、膵の前後径が30mm以上を腫大とする。

別表3 対象となる移植術

対象となる移植術とは、臓器および組織の機能に障害がある者に対し臓器および組織の機能の回復または付与を目的として行なわれる臓器および組織の移植術をいい、移植術の種類は、心臓移植術、肺移植術、肝臓移植術、膵臓移植術、小腸移植術、腎臓移植術および骨髄移植術とします。

なお、移植術は、ヒトからヒトへの同種移植に限るものとし、異種移植および人工臓器による移植術は含めません。また、再移植については移植術に含めず、自家移植については、骨髄移植術における自家移植のみ移植術に含めます。

別表4 病院または診療所

「病院または診療所」とは、つぎの各号のいずれかに該当したものとします。

1. 医療法に定める日本国内にある病院または患者を収容する施設を有する診療所（四肢における骨折、脱臼、捻挫または打撲に関し施術を受けるため、柔道整復師法に定める施術所に収容された場合には、その施術所を含みます。）
2. 前号の場合と同等の日本国外にある医療施設

別表5 臓器売買等の行為

<p>「臓器売買等の行為」とは、つぎの各号のいずれかに該当するものをいいます。</p> <ol style="list-style-type: none"> 1. 移植術に使用されるための臓器もしくは組織を提供することもしくは提供したことの対価として財産上の利益の供与を受け、またはその要求もしくは約束をすること 2. 移植術に使用されるための臓器もしくは組織の提供を受けることもしくは受けたことの対価として財産上の利益を供与し、またはその申込みもしくは約束をすること 3. 移植術に使用されるための臓器もしくは組織を提供することもしくはその提供を受けることのあっせんをすることもしくはあっせんをしたことの対価として財産上の利益の供与を受け、またはその要求もしくは約束をすること 4. 移植術に使用されるための臓器もしくは組織を提供することもしくはその提供を受けることのあっせんを受けることもしくはあっせんを受けたことの対価として財産上の利益を供与し、またはその申込みもしくは約束をすること 5. 臓器または組織が前4号の規定のいずれかに違反する行為にかかるものであることを知って、当該臓器もしくは組織を摘出したまたは移植術に使用すること
--

別表6 対象となる身体障害の状態

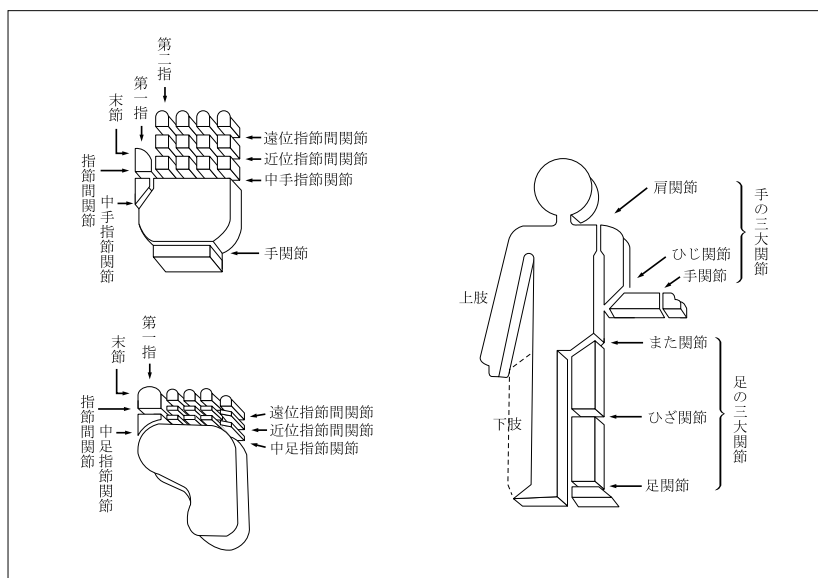
身 体 障 害
<ol style="list-style-type: none"> 1. 1眼の視力を全く永久に失ったもの 2. 両耳の聴力を全く永久に失ったもの 3. 1上肢を手関節以上で失ったかまたは1上肢の用もしくは1上肢の3大関節中の2関節の用を全く永久に失ったもの 4. 1下肢を足関節以上で失ったかまたは1下肢の用もしくは1下肢の3大関節中の2関節の用を全く永久に失ったもの 5. 10手指の用を全く永久に失ったもの 6. 1手の5手指を失ったかまたは第1指（母指）および第2指（示指）を含んで4手指を失ったもの 7. 10足指を失ったもの 8. 脊柱に著しい奇形または著しい運動障害を永久に残すもの

備考

1. 眼の障害（視力障害）
 - (1) 視力の測定は、万国式視力表により、1眼ずつ、きょう正視力について測定します。
 - (2) 「視力を全く永久に失ったもの」とは、視力が0.02以下になって回復の見込のない場合をいいます。
 - (3) 視野狭さくおよび眼瞼下垂による視力障害は視力を失ったものとはみなしません。
2. 耳の障害（聴力障害）
 - (1) 聴力の測定は、日本工業規格に準拠したオーディオメータで行ないます。
 - (2) 「聴力を全く永久に失ったもの」とは、周波数500・1,000・2,000ヘルツにおける聴力レベルをそれぞれ a・b・c デシベルとしたとき

$$1/4 (a + 2b + c)$$
 の値が90デシベル以上（耳介に接しても大声語を理解しえないもの）で回復の見込のない場合をいいます。
3. 上・下肢の障害
 - (1) 「上・下肢の用を全く永久に失ったもの」とは、完全にその運動機能を失ったものをいい、上・下肢の完全運動麻痺、または上・下肢においてそれぞれ3大関節（上肢においては肩関節、ひじ関節および手関節、下肢においてはまた関節、ひざ関節および足関節）の完全強直で回復の見込のない場合をいいます。
 - (2) 「関節の用を全く永久に失ったもの」とは、関節の完全強直で、回復の見込のない場合、または人工骨頭もしくは人工関節をそう入置換した場合をいいます。
4. 脊柱の障害
 - (1) 「脊柱の著しい奇形」とは、脊柱の奇形が通常の衣服を着用しても外部からみて明らかにわかる程度以上のものをいいます。
 - (2) 「脊柱の著しい運動障害」とは、頸椎における完全強直の場合、または胸椎以下における前後屈、左右屈および左右回旋の3種の運動のうち、2種以上の運動が生理的範囲の2分の1以下に制限された場合をいいます。
5. 手指の障害
 - (1) 手指の障害については、5手指をもって1手として取り扱い、個々の指の障害につきそれぞれ等級を定めてこれを合わせることはありません。
 - (2) 「手指を失ったもの」とは、第1指（母指）においては指節間関節、その他の手指は近位指節間関節以上を失ったものをいいます。
 - (3) 「手指の用を全く永久に失ったもの」とは、手指の末節の2分の1以上を失った場合、または手指の中手指節間関節もしくは近位指節間関節（第1指（母指）においては指節間関節）の運動範囲が生理的運動範囲の2分の1以下で回復の見込のない場合をいいます。
6. 足指の障害
 - (1) 「足指を失ったもの」とは、足指全部を失ったものをいいます。

参考 身体部位の名称はつぎの図のとおりとします。



別表7 請求書類

項目	請求書類
1 重度疾病保険金の請求 ＜第3条＞	(1) 会社所定の請求書 (2) 会社所定の診断書 (3) この特約の被保険者の住民票（ただし、住民票では事実関係が不明確な場合には、戸籍抄本） (4) 重度疾病保険金の受取人の戸籍抄本および印鑑証明書 (5) 保険証券
2 特約保険料の払込免除の請求 ＜第6条＞	(1) 会社所定の請求書 (2) 会社所定の診断書 (3) 不慮の事故であることを証する書類 (4) この特約の被保険者の住民票（ただし、住民票では事実関係が不明確な場合には、戸籍抄本） (5) 保険証券
3 特約の復活 ＜第13条＞	(1) 会社所定の特約の復活申込書兼告知書

注 会社は、上記以外の書類の提出を求め、または上記の提出書類の省略を認めることがあります。また、3の請求については、会社の指定した医師に被保険者の診断を行なわせることがあります。なお、書類の提出以外の方法（会社の定める方法に限ります。）により請求を行なった場合には、請求を会社が受付した日を請求書類が会社に到着した日とみなします。

特約

無解約返戻金型重度疾病保障特約（生存給付保険用）条項

無解約返戻金型先進医療特約（生存給付保険用）条項〈目次〉

○この特約の趣旨

- 第1条 主特約
- 第2条 特約の被保険者
- 第3条 特約の型
- 第4条 先進医療給付金および先進医療見舞給付金の支払
- 第5条 先進医療給付金および先進医療見舞給付金の請求、支払時期および支払場所
- 第6条 特約保険料の払込免除
- 第7条 特約保険料の払込を免除しない場合
- 第8条 特約保険料の払込免除の請求
- 第9条 特約の締結および責任開始期
- 第10条 特約の保険期間、保険料払込期間および保険料の払込
- 第11条 不足特約保険料の差引
- 第12条 特約の失効
- 第13条 特約の復活
- 第14条 詐欺による取消
- 第15条 告知義務
- 第16条 告知義務違反による解除
- 第17条 重大事由による解除
- 第18条 特約の解約
- 第19条 特約の消滅
- 第20条 払戻金
- 第21条 先進医療給付金または先進医療見舞給付金の受取人によるこの特約の存続

- 第22条 契約者配当金
 - 第23条 時効
 - 第24条 法令等の改正に伴う支払事由の変更
 - 第25条 管轄裁判所
 - 第26条 特約の更新
 - 第27条 特約を中途付加する場合の取扱
 - 第28条 特約に特別条件を付ける場合の取扱
 - 第29条 主約款の規定の準用
 - 第30条 主契約が無配当利率感応型10年ごと連生生存給付保険の場合の取扱
 - 第31条 この特約の被保険者が主契約の被保険者以外の者の場合の取扱
 - 第32条 主特約が手術給付金付疾病入院特約（生存給付保険用）（07）および災害入院特約（生存給付保険用）（07）等の場合の取扱
- 別表1 療養
 - 別表2 対象となる先進医療
 - 別表3 病院または診療所
 - 別表4 薬物依存
 - 別表5 対象となる身体障害の状態
 - 別表6 公的医療保険制度
 - 別表7 身体部位・指定疾病
 - 別表8 請求書類

無解約返戻金型先進医療特約（生存給付保険用）条項

この特約の趣旨

この特約は、この特約の被保険者が疾病または不慮の事故により先進医療による療養を受けた場合に所定の給付を行なうことを主な内容とするものです。

（主特約）

第1条 この特約において使用される「主特約」とは、この特約の締結時に保険契約者により指定された特約をいいます。

（特約の被保険者）

第2条 この特約の被保険者は、この特約の締結時において会社所定の要件を満たす者となります。

（特約の型）

第3条 この特約の型はつぎのとおりとし、この特約の締結の際、保険契約者が指定するものとします。

(1) I型

この型による給付は、先進医療給付金および先進医療見舞給付金とします。

(2) II型

この型による給付は、先進医療給付金とします。

2. 本条の規定により指定されたこの特約の型は、変更することはできません。

（先進医療給付金および先進医療見舞給付金の支払）

第4条 この特約において支払う先進医療給付金および先進医療見舞給付金はつぎのとおりです。ただし、先進医療見舞給付金はI型の場合に限りま。

名称	支払額	受取人	先進医療給付金・先進医療見舞給付金を支払う場合（以下、「支払事由」といいます。）	支払事由に該当しても先進医療給付金・先進医療見舞給付金を支払わない場合（以下、「免責事由」といいます。）
先進医療給付金	先進医療給付金額	この特約の被保険者（先進医療給付金および先進医療見舞給付金の受取人をこの特約の被保険者以外の変更にすることはできません。）	この特約の被保険者がこの特約の保険期間中につきの療養を受けたとき (1) この特約の責任開始期（復活の取扱が行なわれた場合には、最後の復活の際の責任開始期とします。以下同じ。）以後に発病した疾病または発生した主たる保険契約（以下、「主契約」といいます。）の普通保険約款（以下、「主約款」といいます。）に規定する不慮の事故（以下、「不慮の事故」といいます。）もしくはそれ以外の外因を直接の原因とする別表1に定める療養（以下、「療養」といいます。）であること (2) その療養が別表2に定める先進医療による療養であること (3) その療養が別表3に定める病院または診療所における療養であること	つぎのいずれかにより左記の支払事由に該当したとき (1) この特約の被保険者の犯罪行為 (2) この特約の被保険者の別表4に定める薬物依存 (3) 保険契約者またはこの特約の被保険者の故意または重大な過失 (4) この特約の被保険者の精神障害を原因とする事故 (5) この特約の被保険者の泥酔の状態を原因とする事故 (6) この特約の被保険者が法令に定める運転資格を持たないで運転している間に生じた事故 (7) この特約の被保険者が法令に定める酒気帯び運転またはこれに相当する運転をしている間に生じた事故 (8) 地震、噴火、津波または戦争その他の変乱
先進医療見舞給付金	療養1回につき、5万円			

（先進医療給付金の給付限度）

2. この特約による先進医療給付金の支払は、支払額を通算して2,000万円をもって限度とします。

（先進医療給付金額）

3. 先進医療給付金額は、この特約の被保険者が受療した先進医療の技術料と同額とします。

（先進医療の技術料が零の場合の取扱）

4. この特約の被保険者が療養を受けた場合でも、その先進医療の技術料が零のときは、第1項の規定にかかわらず、先進医療給付金および先進医療見舞給付金を支払いません。

（一連の療養を受けた場合の取扱）

5. この特約の被保険者が同一の先進医療において複数回にわたって一連の療養を受けたときは、それらの一連の療養を1回の療養とみなします。

（責任開始期前の原因による療養の特別取扱）

6. この特約の被保険者が、この特約の責任開始期前に発病した疾病または発生した不慮の事故その他の外因を直接の原因としてこの特約の責任開始期以後に療養を受けた場合でも、つぎの各号のいずれかに該当したときは、その療養はこの特約の責任開始期以後の原因によるものとみなして本条の規定を適用します。

- (1) この特約の責任開始の日からその日を含めて2年を経過した後療養を受けたとき
(2) この特約の締結または復活の際、告知等により会社がその疾病または外因について知っていたとき、または過失のためこれを知らなかったとき。ただし、事実の一部が告知されなかったことにより、その疾病または外因に関する事実を会社が正確に知ることができなかった場合を除きます。
(3) その疾病または外因について、この特約の責任開始期前に、この特約の被保険者が医師の診療を受けたことがなく、かつ、健康診断等において異常の指摘を受けたことがないとき。ただし、その疾病または外因による症状について、保険契約者またはこの特約の被保険者が認識または自覚していた場合を除きます。

（法人契約の取扱）

7. 保険契約者が法人で、かつ、主契約の死亡給付金受取人（死亡給付金の一部の受取人である場合を含みます。）が保険契約者である場合には、第1項の規定にかかわらず、先進医療給付金および先進医療見舞給付金の受取人は保険契約者として扱います。この場合、先進医療給付金および先進医療見舞給付金の受取人を保険契約者以外の変更にすることはできません。

（地震、噴火等の場合の特別取扱）

8. 第1項の規定にかかわらず、地震、噴火、津波または戦争その他の変乱により、先進医療給付金または先進医療見舞給付金の支払事由に該当したこの特約の被保険者の数の増加が、この特約の

計算の基礎に及ぼす影響が少ないと認めるときは、会社は、その影響の程度に応じ、先進医療給付金もしくは先進医療見舞給付金の全額を支払い、またはその金額を削減して支払うことがあります。

（先進医療給付金および先進医療見舞給付金の請求、支払時期および支払場所）

第5条 先進医療給付金または先進医療見舞給付金の支払事由が生じたときは、保険契約者またはこの特約の被保険者は、すみやかに会社に通知してください。

2. 先進医療給付金および先進医療見舞給付金の受取人は、会社に、請求書類（別表8）を提出して、先進医療給付金または先進医療見舞給付金を請求してください。
3. 先進医療給付金および先進医療見舞給付金を支払うために必要な事項の確認に際し、保険契約者またはこの特約の被保険者が正当な理由がなく当該確認を妨げ、またはこれに応じなかったとき（会社の指定した医師による必要な診断に応じなかったときを含みます。）は、会社は、これにより当該事項の確認が遅延した期間の遅滞の責任を負わず、その間は先進医療給付金および先進医療見舞給付金を支払いません。

4. 先進医療給付金および先進医療見舞給付金の支払時期および支払場所に関する規定は、主約款の支払時期および支払場所に関する規定を準用します。

（特約保険料の払込免除）

第6条 この特約の被保険者が、この特約の責任開始期以後に発生した不慮の事故による傷害を直接の原因として、その事故の日からその日を含めて180日以内のこの特約の保険料払込期間中に別表5に定める身体障害の状態（以下、「身体障害状態」といいます。）に該当したときは、会社は、つぎに到来する月単位の契約応当日以降のこの特約の保険料の払込を免除します。この場合、責任開始期前にすでに生じていた障害状態に、責任開始期以後の傷害を原因とする障害状態が新たに加わって、身体障害状態に該当したときも同様とします。

2. この特約の被保険者が、この特約の責任開始期前に発生した不慮の事故による傷害を直接の原因としてこの特約の責任開始期以後に身体障害状態に該当した場合でも、つぎの各号のいずれかに該当したときは、この特約の責任開始期以後の傷害を原因として身体障害状態に該当したものとみなして本条の規定を適用します。
(1) この特約の締結または復活の際、告知等により会社がその傷害について知っていたとき、または過失のためこれを知らなかったとき。ただし、事実の一部が告知されなかったことにより、その傷害に関する事実を会社が正確に知ることができなかった場合を除きます。
(2) その傷害について、この特約の責任開始期前に、この特約の被保険者が医師の診療を受けたことがなく、かつ、健康診断等

において異常の指摘を受けたことがないとき。ただし、その傷害による症状について、保険契約者またはこの特約の被保険者が認識または自覚していた場合を除きます。

3. この特約の保険料の払込が免除された場合には、以後月単位の契約応当日ごとに所定のこの特約の保険料が払い込まれたものとして取り扱います。
4. 猶予期間中にこの特約の保険料の払込免除事由が生じたときは、保険契約者は、その猶予期間満了の日までにその事由が生じた時におけるこの特約の未払込保険料を払い込んでください。この未払込保険料が払い込まれない場合には、会社は、免除事由の発生により免除すべきこの特約の保険料の払込を免除しません。

(特約保険料の払込を免除しない場合)

第7条 この特約の被保険者がつぎのいずれかによって前条の規定に該当した場合には、会社は、この特約の保険料の払込を免除しません。

- (1) 保険契約者またはこの特約の被保険者の故意または重大な過失
 - (2) この特約の被保険者の犯罪行為
 - (3) この特約の被保険者の精神障害を原因とする事故
 - (4) この特約の被保険者の泥酔の状態を原因とする事故
 - (5) この特約の被保険者が法令に定める運転資格を持たないで運転している間に生じた事故
 - (6) この特約の被保険者が法令に定める酒気帯び運転またはこれに相当する運転をしている間に生じた事故
 - (7) 地震、噴火または津波
 - (8) 戦争その他の変乱
2. この特約の被保険者が前項第7号または第8号の原因によって身体障害状態に該当した場合でも、その原因によって身体障害状態に該当したこの特約の被保険者の数の増加が、この特約の計算の基礎に及ぼす影響が少なく認めるときは、会社は、この特約の保険料の払込を免除することができます。

(特約保険料の払込免除の請求)

第8条 この特約の保険料の払込免除事由が生じたときは、保険契約者またはこの特約の被保険者は、すみやかに会社に通知してください。

2. 保険契約者は、会社に、請求書類(別表8)を提出して、この特約の保険料の払込免除を請求してください。
3. この特約の保険料の払込免除の請求に際しては、第5条(先進医療給付金および先進医療見舞給付金の請求、支払時期および支払場所)の規定を準用します。

(特約の締結および責任開始期)

第9条 この特約は、主契約締結の際、保険契約者の申出によって、主契約に付加して締結します。この場合、この特約と同一被保険者の無解約返戻金型総合医療保障特約(生存給付保険用)とあわせて付加することを要します。

2. 保険契約者は、前項の特約をこの特約の主特約として指定してください。
3. この特約の責任開始期は、主契約の責任開始期と同一とします。

(特約の保険期間、保険料払込期間および保険料の払込)

第10条 保険契約者は、会社の定める範囲内で、この特約の保険期間および保険料払込期間を定めることができます。

2. この特約の保険料は、この特約の保険料払込期間中、主約款に定める特約の保険料の払込に関する規定により払い込まれるものとします。

(不足特約保険料の差引)

第11条 この特約の保険料が払い込まれないまま、猶予期間中に、先進医療給付金または先進医療見舞給付金の支払事由が生じたときには、会社は、その支払事由が生じた時の不足特約保険料(未払いの特約の保険料(主契約に付加されている特約およびこの特約の未払込保険料の合計額をいいます。))から主契約の積立金を差し引いた金額をいいます。以下、本条において同じ。)を支払うべき金額から差し引きます。

2. 前項の場合、支払うべき金額が差し引くべき不足特約保険料に不足する場合は、保険契約者は、その猶予期間の満了する日までに、不足特約保険料を払い込むことを要します。この不足特約保険料が払い込まれない場合には、会社は、支払事由の発生により支払うべき金額を支払いません。

(特約の失効)

第12条 主約款に規定する猶予期間が経過したときは、この特約はその猶予期間満了の日の翌日から効力を失います。

2. 前項の規定にかかわらず、この特約の保険料の払込が免除されている場合、この特約は効力を失いません。

(特約の復活)

第13条 主契約の復活請求の際に別段の申出がない場合は、この特約も同時に復活の請求があったものとしします。

2. 前項に定めるほか、保険契約者は、前条第1項の規定によってこの特約が効力を失った日からその日を含めて3か月以内であれば、請求書類(別表8)を会社の本社または会社の指定した場所に提出してこの特約の復活を請求することができます。
3. 会社は、前2項の規定によって請求された復活を承諾した場合には、主約款の保険契約の復活の規定を準用して、この特約の復活の取扱をします。
4. 前項の場合、新たな保険証券を発行せず、その旨を保険契約者に通知します。

(詐欺による取消)

第14条 この特約の締結または復活に際して、保険契約者、この特約の被保険者または先進医療給付金もしくは先進医療見舞給付金の受取人に詐欺の行為があったときは、会社は、この特約を取り消すことができます。この場合、すでに払い込んだこの特約の保険料は払い戻しません。

(告知義務)

第15条 会社が、この特約の締結または復活の際、先進医療給付金もしくは先進医療見舞給付金の支払事由または保険料の払込免除事由の発生の可能性に関する重要な事項のうち会社所定の書面で告知を求めた事項について、保険契約者またはこの特約の被保険者は、その書面により告知することを要します。ただし、会社の指定する医師が口頭で質問した事項については、その医師に口頭により告知することを要します。

(告知義務違反による解除)

第16条 保険契約者またはこの特約の被保険者が、故意または重大な過失によって、前条の規定により会社が告知を求めた事項について、事実を告げなかったか、または事実でないことを告げた場合には、会社は、将来に向かってこの特約を解除することができます。

2. 会社は、先進医療給付金もしくは先進医療見舞給付金の支払事由または保険料の払込免除事由が生じた後においても、前項の規定によってこの特約を解除することができます。この場合には、先進医療給付金もしくは先進医療見舞給付金を支払わず、または保険料の払込を免除しません。また、すでに先進医療給付金もしくは先進医療見舞給付金を支払っていたときはその返還を請求し、または、すでに保険料の払込を免除していたときは、払込を免除した保険料の払込がなかったものとみなして取り扱います。
3. 前項の規定にかかわらず、先進医療給付金もしくは先進医療見舞給付金の支払事由または保険料の払込免除事由の発生が解除の原因となった事実によらなかったことを保険契約者またはこの特約の被保険者が証明したときは、先進医療給付金もしくは先進医療見舞給付金を支払いまたは保険料の払込を免除します。
4. 主約款に定める告知義務違反による解除の通知の規定は、本条に規定する特約解除の場合に準用します。
5. 会社は、つぎのいずれかの場合には、本条によるこの特約の解除をすることができません。

- (1) 会社が、この特約の締結または復活の際、解除の原因となる事実を知っていたとき、または過失のためこれを知らなかったとき
- (2) 会社のためにこの特約の締結の媒介を行なうことができる者(会社のためにこの特約の締結の代理を行なうことができる者を除き、以下、本条において「保険媒介者」といいます。)が、保険契約者またはこの特約の被保険者が前条に規定する告知をすることを妨げたとき
- (3) 保険媒介者が、保険契約者またはこの特約の被保険者に対し、前条に規定する告知をしないことを勧めたとき、または事実でないことを告げることを勧めたとき
- (4) 会社が、解除の原因となる事実を知った日からその日を含めて1か月を経過したとき
- (5) 責任開始期の属する日からその日を含めて2年以内に、先進医療給付金もしくは先進医療見舞給付金の支払事由または保険

料の払込免除事由が生じなかったとき

6. 前項第2号および第3号の場合には、各号に規定する保険媒介者の行為がなかったとしても、保険契約者またはこの特約の被保険者が、前条の規定により会社が告知を求めた事項について、事実を告げなかったかまたは事実でないことを告げたと認められる場合には、適用しません。

（重大事由による解除）

第17条 会社は、つぎの各号のいずれかに定める事由が生じた場合には、この特約を将来に向かって解除することができます。

- (1) 保険契約者、この特約の被保険者または先進医療給付金もしくは先進医療見舞給付金の受取人がこの特約の先進医療給付金もしくは先進医療見舞給付金（保険料の払込免除を含みます。以下、本項において同じ。）を詐取する目的もしくは他人に詐取させる目的で事故招致（未遂を含みます。）をした場合
 - (2) この特約の先進医療給付金または先進医療見舞給付金の請求に関し、先進医療給付金または先進医療見舞給付金の受取人の詐欺行為（未遂を含みます。）があった場合
 - (3) 他の保険契約との重複によって、この特約の被保険者にかかる給付金額等の合計額が著しく過大であるとして、保険制度の目的に反する状態がもたらされるおそれがある場合
 - (4) 保険契約者、この特約の被保険者または先進医療給付金もしくは先進医療見舞給付金の受取人が、つぎのいずれかに該当する場合
 - (イ) 暴力団、暴力団員（暴力団員でなくなった日から5年を経過しない者を含みます。）、暴力団準構成員、暴力団関係企業その他の反社会的勢力（以下、「反社会的勢力」といいます。）に該当すると認められること
 - (ロ) 反社会的勢力に対して資金等を提供し、または便宜を供与するなどの関与をしていると認められること
 - (ハ) 反社会的勢力を不当に利用していると認められること
 - (ニ) 保険契約者またはこの特約の先進医療給付金もしくは先進医療見舞給付金の受取人が法人の場合、反社会的勢力がその法人の経営を支配し、またはその法人の経営に実質的に関与していると認められること
 - (ホ) その他反社会的勢力と社会的に非難されるべき関係を有していると認められること
- (5) 主契約、主契約に付加されている他の特約もしくは他の保険契約が重大事由によって解除され、または保険契約者、この特約の被保険者または先進医療給付金もしくは先進医療見舞給付金の受取人が他の保険者との間で締結した保険契約もしくは共済契約が重大事由により解除されるなどにより、会社の保険契約者、この特約の被保険者または先進医療給付金もしくは先進医療見舞給付金の受取人に対する信頼を損ない、この特約を継続することを期待しえない第1号から前号までに掲げる事由と同等の事由がある場合

2. 会社は、先進医療給付金もしくは先進医療見舞給付金の支払事由または保険料の払込免除事由（以下、本項において「支払事由等」といいます。）が生じた後においても、前項の規定によりこの特約を解除することができます。この場合には、前項各号に定める事由の発生時以後に生じた支払事由等による先進医療給付金もしくは先進医療見舞給付金を支払わず、または保険料の払込を免除しません。また、この場合に、すでに先進医療給付金もしくは先進医療見舞給付金を支払っていたときはその返還を請求し、または、すでに保険料の払込を免除していたときは、払込を免除した保険料の払込がなかったものとみなして取り扱います。

3. 本条の規定によってこの特約を解除するときは、前条第4項の規定を準用します。

（特約の解約）

第18条 保険契約者は、いつでも将来に向かって、この特約を解約することができます。

2. この特約が解約された場合には、保険証券に裏書きし、または保険証券を回収し特約の解約後の契約内容を記載した新たな保険証券を発行（以下、「保険証券の再発行」といいます。）します。

（特約の消滅）

第19条 つぎの各号のいずれかの事由が生じた場合には、この特約は、その事由が生じた時に消滅します。

- (1) 主契約の死亡給付金、高度障害給付金または災害死亡給付金を支払ったとき

- (2) 主契約が前号以外の事由により消滅したとき

- (3) 主特約が前2号以外の事由によって消滅したとき

- (4) 第4条（先進医療給付金および先進医療見舞給付金の支払）

第2項の規定により先進医療給付金が給付限度に達したとき

2. 前項第2号の規定によってこの特約が消滅した場合で、主契約の責任準備金を払い戻すときは、会社は、この特約の責任準備金を保険契約者に払い戻します。

3. 第1項第3号または第4号の規定によってこの特約が消滅した場合には、保険証券に裏書きし、または保険証券を回収し特約の消滅後の契約内容を記載した保険証券の再発行をします。

（払戻金）

第20条 この特約に対する解約返戻金はありません。

2. 保険契約者に払い戻すべき責任準備金は、この特約の保険料が払い込まれた年月数により計算します。

（先進医療給付金または先進医療見舞給付金の受取人によるこの特約の存続）

第21条 保険契約者以外の者でこの特約の解約をすることができる者（以下、「債権者等」といいます。）によるこの特約の解約は、解約の通知が会社に到達した時から1か月を経過した日に効力を生じます。

2. 前項の解約が通知された場合でも、通知の時ににおいて保険契約者ではない先進医療給付金または先進医療見舞給付金の受取人は、保険契約者の同意を得て、前項の期間が経過するまでの間に、当該解約の通知が会社に到達した日に解約の効力が生じたとすれば会社が債権者等に支払うべき金額を債権者等に支払い、かつ会社にその旨を通知したときは、前項の解約はその効力を生じません。

（契約者配当金）

第22条 この特約に対する契約者配当金はありません。

（時効）

第23条 先進医療給付金、先進医療見舞給付金、払戻金その他この特約にもとづく諸支払金の支払または特約保険料の払込免除を請求する権利は、その請求権者が、その権利を行使できるようになった時から3年間請求がない場合には消滅します。

（法令等の改正に伴う支払事由の変更）

第24条 会社は、この特約の支払事由にかかわる法令等の改正による別表6に定める公的医療保険制度等の改正があり、その改正がこの特約の支払事由に影響を及ぼすと認められた場合には、主務官庁の認可を得て、この特約の支払事由を変更することがあります。

2. 会社は、本条の変更を行なうときは、主務官庁の認可を得て定めた日（以下、「特約条項変更日」といいます。）から将来に向かって支払事由を変更します。

3. 本条の規定によりこの特約の支払事由を変更する場合には、特約条項変更日の2か月前までに保険契約者にその旨を通知します。
4. 前項の通知を受けた保険契約者は、特約条項変更日の2週間前までに、つぎの各号のいずれかの方法を指定してください。

- (1) 第2項の支払事由の変更を承諾する方法

- (2) 特約条項変更日の前日にこの特約を解約する方法

5. 前項の指定がなされないまま、特約条項変更日が到来したときは、保険契約者により前項第1号の方法を指定されたものとみなします。

（管轄裁判所）

第25条 この特約における先進医療給付金もしくは先進医療見舞給付金または保険料の払込の免除の請求に関する訴訟については、主約款の管轄裁判所の規定を準用します。

（特約の更新）

第26条 この特約の保険期間が満了する場合、保険契約者がその満了の日の2か月前までにこの特約を継続しない旨を会社に通知しない限り、更新の請求があったものとし、この特約は、保険期間満了の日の翌日に更新して継続します。この場合、この特約の保険期間満了の日の翌日を更新日とします。ただし、つぎの各号のいずれかに該当する場合を除きます。

- (1) 更新後のこの特約の保険期間満了の日の翌日におけるこの特約の被保険者の年齢が会社の定める範囲を超える場合

- (2) 更新前のこの特約に特別保険料の領収による特別条件が付けられている場合

2. 更新後のこの特約の型は、更新前のこの特約の型と同一とします。

3. 更新後のこの特約の保険期間は、更新前のこの特約の保険期間

と同一年数とします。ただし、第1項第1号の規定に該当する場合には、会社の定める保険期間の範囲内で保険期間を短縮して更新します。

4. 更新されたこの特約の保険期間の計算は更新日を基準として行ない、更新後のこの特約の保険料は、更新日現在のこの特約の被保険者の年齢によって計算します。
5. 更新後のこの特約の第1回保険料は、更新日に主契約の積立金から払い込まれるものとします。この場合、第11条（不足特約保険料の差引）の規定を準用します。
6. 更新後のこの特約の第1回保険料が猶予期間中に払い込まれなかったときは、この特約の更新はなかったものとし、この特約は、更新前のこの特約の保険期間満了時に遡って消滅します。
7. この特約が更新された場合には、その旨を保険契約者に通知し、つぎの各号によって取り扱います。
 - (1) 更新後のこの特約には、更新時の特約条項および保険料率が適用されます。
 - (2) 第4条（先進医療給付金および先進医療見舞給付金の支払）、第6条（特約保険料の払込免除）および第16条（告知義務違反による解除）に関しては、更新前のこの特約の保険期間と更新後のこの特約の保険期間とは継続されたものとします。
 - (3) この特約が更新されたときには、新たな保険証券を発行しません。
8. 更新時に、会社がこの特約の締結または中途付加を取り扱っていない場合は、この特約の更新は取り扱いません。この場合、保険契約者から特段の申出がない限り、更新の取扱に準じて、会社が定めるこの特約に類似する他の特約を更新時に付加します。

（特約を中途付加する場合の取扱）

第27条 この特約は、第9条（特約の締結および責任開始期）に定めるほか、主契約の締結後、つぎの各号のいずれかに該当する場合、保険契約者の申出により主契約に付加して締結します。この場合、この特約を締結することを中途付加といえます。

- (1) この特約と同一被保険者の無解約返戻金型総合医療保障特約（生存給付保険用）を主契約に付加して締結する場合
 - (2) つぎの(i)および(ii)のいずれにも該当するこの特約と同一被保険者の無解約返戻金型総合医療保障特約（生存給付保険用）がすでに主契約に付加されている場合
 - (i) 保険期間が終身であること
 - (ii) 無解約返戻金型先進医療特約（生存給付保険用）の主特約として指定されていないこと
2. 前項の規定によりこの特約を中途付加した場合、保険契約者は、会社の定める範囲でこの特約の主特約を指定してください。
 3. 第1項に規定する中途付加は、つぎの各号の規定により取り扱います。
 - (1) この特約の中途付加を承諾した場合には、会社は、保険契約者がこの特約の中途付加の申出をした日と中途付加するこの特約の被保険者に関する告知の日とのいずれか遅い日の直後に到来する主契約の月単位の契約応当日から責任を負います。この場合、この特約の責任開始の日を中途付加日とし、この特約の第1回保険料は、中途付加日に主契約の積立金から払い込まれるものとします。ただし、この特約の第1回保険料が中途付加日に払い込まれなかった場合には、中途付加の申出はなかったものとします。
 - (2) 中途付加するこの特約の保険期間および保険料払込期間は、中途付加日から会社の定める範囲内で保険契約者が選択した保険期間および保険料払込期間の満了日までとします。
 - (3) 中途付加するこの特約の保険料は、中途付加日におけるこの特約の被保険者の年齢により計算します。
 4. 本条の規定によりこの特約を中途付加した場合には、新たな保険証券を発行せず、保険証券に裏書きし、または保険証券を回収し特約の中途付加後のつぎの各号に定める事項を記載した保険証券の再発行をします。
 - (1) 会社名
 - (2) 保険契約者の氏名または名称
 - (3) この特約の被保険者の氏名
 - (4) この特約の先進医療給付金または先進医療見舞給付金の受取人の氏名または名称その他のその受取人を特定するために必要な事項
 - (5) この特約の保険期間

- (6) この特約の給付金額
- (7) この特約の保険料およびその払込方法
- (8) 中途付加日
- (9) 保険証券を再発行した年月日

（特約に特別条件を付ける場合の取扱）

第28条 この特約を主契約に付加する際、この特約の被保険者の健康状態その他が会社の標準とする普通の危険に適合しない場合には、会社は、その危険の種類および程度に応じて、つぎの各号の1つまたはそれらを併用した特別条件を付してこの特約上の責任を負います。

- (1) 特別保険料の領収
この特約の被保険者の契約年齢による普通保険料に会社の定める特別保険料を加えたものをこの特約の保険料とします。
- (2) 特定部位・指定疾病についての不担保
この特約の被保険者が会社の定める特定部位・指定疾病不担保期間中に、別表7に定める身体部位・指定疾病のうち、この特約を主契約に付加する際に会社が指定した特定部位に生じた疾病（ただし、主約款に規定する感染症を除きます。）または指定疾病（医学上重要な関係がある疾病を含みます。）を直接の原因として第4条（先進医療給付金および先進医療見舞給付金の支払）の規定に該当した場合は、先進医療給付金および先進医療見舞給付金は支払いません。
- (3) 特定障害状態についての不担保
不担保とする特定障害は、視力障害および聴力障害とし、つぎの(i)および(ii)のとおり取り扱います。

(i) 視力障害

この特約の被保険者が身体障害状態のうち、「1眼の視力を全く永久に失ったもの」に該当し、この特約の保険料の払込免除事由が生じた場合でも、会社は、この特約の保険料の払込免除を行いません。

(ii) 聴力障害

この特約の被保険者が身体障害状態のうち、「両耳の聴力を全く永久に失ったもの」に該当し、この特約の保険料の払込免除事由が生じた場合でも、会社は、この特約の保険料の払込免除を行いません。

2. 前項の規定によりこの特約に付けた条件は、保険証券に記載します。
3. 本条の規定により特別保険料の領収による特別条件が付けられた場合の払戻金については、つぎのとおり取り扱います。
 - (1) 特別保険料に対する責任準備金がある場合、責任準備金を払い戻すときは、特別保険料に対する責任準備金を第20条（払戻金）に規定する責任準備金に加えて払い戻します。
 - (2) 前号の特別保険料に対する責任準備金は、第20条の規定を準用して計算します。
 - (3) 特別保険料に対する解約返戻金はありません。

（主約款の規定の準用）

第29条 この特約に別段の定めのない場合には、主約款の規定を準用します。

（主契約が無配当利率感応型10年ごと連生生存給付保険の場合の取扱）

第30条 主契約が無配当利率感応型10年ごと連生生存給付保険の場合、第19条（特約の消滅）の適用に際しては、第1項第1号中「主契約の死亡給付金、高度障害給付金または災害死亡給付金」とあるのを「この特約と同一被保険者の主契約の死亡給付金、高度障害給付金または災害死亡給付金」と読み替えます。

（この特約の被保険者が主契約の被保険者以外の者の場合の取扱）

第31条 この特約の被保険者が主契約の被保険者以外の者の場合には、つぎの各号の規定により取り扱います。

- (1) 第19条（特約の消滅）をつぎのとおり読み替えます。この場合、前条の規定は適用しません。

第19条 つぎの各号のいずれかの事由が生じた場合には、この特約は、その事由が生じた時に消滅します。

- (1) 主契約の死亡給付金、高度障害給付金または災害死亡給付金（主契約が無配当利率感応型10年ごと連生生存給付保険の場合は、第二死亡給付金、第二高度障害給付金または第二災害死亡給付金）を支払ったとき
- (2) 主契約が前号以外の事由により消滅したとき

(3) この特約の被保険者が死亡または主約款に規定する高度障害状態（以下、「高度障害状態」といいます。）に該当したとき

(4) 主特約が前3号以外の事由によって消滅したとき

(5) 第4条（先進医療給付金および先進医療見舞給付金の支払）第2項の規定により先進医療給付金が給付限度に達したとき

2. 前項第1号の規定によってこの特約が消滅した場合には、会社は、この特約の責任準備金を保険契約者に払い戻します。

3. 第1項第2号の規定によってこの特約が消滅した場合で、主契約の責任準備金を払い戻すときは、会社は、この特約の責任準備金を保険契約者に払い戻します。

4. 第1項第3号ないし第5号の規定によってこの特約が消滅した場合には、保険証券に裏書きし、または保険証券を回収し特約の消滅後の契約内容を記載した保険証券の再発行をします。

(2) 主契約の被保険者が死亡または高度障害状態に該当したことによりこの特約が消滅した場合には、この特約の被保険者であった者は、医師による診査および書面による告知を省略し、その者を被保険者とし、この特約を付加した無配当利率感応型10年ごと生存給付保険に加入することができます。ただし、つぎの(イ)ないし(ロ)のすべてに該当する場合に限ります。

(イ) この特約の消滅の日から1か月以内の申込であること

(ロ) 無配当利率感応型10年ごと生存給付保険に付加されるこの特約の型が、この特約の消滅時の型と同一であること

(ハ) 加入する日におけるこの特約の被保険者の年齢ならびに無配当利率感応型10年ごと生存給付保険に付加されるこの特約の保険期間および保険料払込期間が、会社の定める範囲内であること

(ニ) 主契約の被保険者の死亡または高度障害状態が、この特約の被保険者の故意によらないこと

(3) 前号の規定によりこの特約の被保険者が無配当利率感応型10年ごと生存給付保険に加入するときは、消滅した保険契約に付加されていた特約の被保険者のうち会社の定める要件を満たす者を被保険者とする会社所定の特約についても、前号の規定を準用してその保険契約に付加して締結することができます。

(4) 前2号の規定によりこの特約が無配当利率感応型10年ごと生存給付保険に付加された場合には、先進医療給付金の給付限度に関する規定の適用に際しては、消滅前のこの特約の保険期間と無配当利率感応型10年ごと生存給付保険に付加した特約の保険期間とは継続されたものとします。

(5) 主契約の被保険者が死亡または高度障害状態に該当したことによりこの特約が消滅した時に、会社がこの特約の締結または中途付加を取り扱っていない場合は、前3号の規定によるこの特約を付加した無配当利率感応型10年ごと生存給付保険への加入は取り扱いません。この場合、前3号の取扱に準じて、会社が定める他の特約を付加して無配当利率感応型10年ごと生存給付保険に加入することができます。

（主特約が手術給付金付疾病入院特約（生存給付保険用）(07)

および災害入院特約（生存給付保険用）(07)等の場合の取扱）

第32条 つぎの各号のいずれにも該当するこの特約と同一被保険者の手術給付金付疾病入院特約（生存給付保険用）(07)または手術給付金付疾病入院特約（生存給付保険用）(03)および災害入院特約（生存給付保険用）(07)または災害入院特約（生存給付保険用）(03)がすでに主契約に付加されている場合、この特約を中途付加することができます。

(1) 保険期間が終身であること

(2) 無解約返戻金型先進医療特約（生存給付保険用）の主特約として指定されていないこと

2. 前項の規定によりこの特約を中途付加した場合、保険契約者は、会社の定める範囲でこの特約の主特約を指定してください。

3. 第1項の規定によりこの特約を中途付加した場合、つぎの各号の規定により取り扱います。

(1) 第19条（特約の消滅）の適用に際しては、第1項第3号中「主特約が前2号以外の事由によって消滅したとき」とあるのを「主特約のうちいずれかが前2号以外の事由によって消滅したとき」と読み替えます。

(2) 前条第1項第1号をつぎのとおり読み替えます。この場合、前号の規定は適用しません。

(1) 第19条（特約の消滅）をつぎのとおり読み替えます。この場合、前条の規定は適用しません。

第19条 つぎの各号のいずれかの事由が生じた場合には、この特約は、その事由が生じた時に消滅します。

(1) 主契約の死亡給付金、高度障害給付金または災害死亡給付金（主契約が無配当利率感応型10年ごと連生生存給付保険の場合は、第二死亡給付金、第二高度障害給付金または第二災害死亡給付金）を支払ったとき

(2) 主契約が前号以外の事由により消滅したとき

(3) この特約の被保険者が死亡または主約款に規定する高度障害状態（以下、「高度障害状態」といいます。）に該当したとき

(4) 主特約のうちいずれかが前3号以外の事由によって消滅したとき

(5) 第4条（先進医療給付金および先進医療見舞給付金の支払）第2項の規定により先進医療給付金が給付限度に達したとき

2. 前項第1号の規定によってこの特約が消滅した場合には、会社は、この特約の責任準備金を保険契約者に払い戻します。

3. 第1項第2号の規定によってこの特約が消滅した場合で、主契約の責任準備金を払い戻すときは、会社は、この特約の責任準備金を保険契約者に払い戻します。

4. 第1項第3号ないし第5号の規定によってこの特約が消滅した場合には、保険証券に裏書きし、または保険証券を回収し特約の消滅後の契約内容を記載した保険証券の再発行をします。

別表1 療養

「療養」とは、診察、薬剤または治療材料の支給および処置、手術その他の治療をいいます。

別表2 対象となる先進医療

対象となる先進医療とは、「厚生労働大臣の定める評価療養及び選定療養」（平成18年厚生労働省告示第495号）第1条第1号に定める先進医療をいいます。

ただし、療養を受けた日現在別表6の法律に定められる「療養の給付」に関する規定において給付対象となっている療養は除きます。

別表3 病院または診療所

「病院または診療所」とは、つぎの各号のいずれかに該当したものとします。

1. 医療法に定める日本国内にある病院または患者を収容する施設を有する診療所（四肢における骨折、脱臼、捻挫または打撲に関し施術を受けるため、柔道整復師法に定める施術所に収容された場合には、その施術所を含みます。）

2. 前号の場合と同等の日本国外にある医療施設

別表4 薬物依存

「薬物依存」とは、平成21年3月23日総務省告示第176号に定められた分類項目中の分類番号F11.2、F12.2、F13.2、F14.2、F15.2、F16.2、F18.2、F19.2に規定される内容によるものとし、薬物には、モルヒネ、アヘン、コカイン、大麻、精神刺激薬、幻覚薬等を含みます。

別表5 対象となる身体障害の状態

身 体 障 害
1. 1眼の視力を全く永久に失ったもの 2. 両耳の聴力を全く永久に失ったもの 3. 1上肢を手関節以上で失ったかまたは1上肢の用もしくは1上肢の3大関節中の2関節の用を全く永久に失ったもの 4. 1下肢を足関節以上で失ったかまたは1下肢の用もしくは1下肢の3大関節中の2関節の用を全く永久に失ったもの 5. 10手指の用を全く永久に失ったもの 6. 1手の5手指を失ったかまたは第1指（母指）および第2指（示指）を含んで4手指を失ったもの 7. 10足指を失ったもの 8. 脊柱に著しい奇形または著しい運動障害を永久に残すもの

別表6 公的医療保険制度

「公的医療保険制度」とは、つぎのいずれかの法律にもとづく医療保険制度をいいます。

- 健康保険法
- 国民健康保険法
- 国家公務員共済組合法
- 地方公務員等共済組合法
- 私立学校教職員共済法
- 船員保険法
- 高齢者の医療の確保に関する法律

別表7 身体部位・指定疾病

番号	身体部位・指定疾病の名称
1.	眼球、眼球付属器および視神経
2.	耳（内耳、中耳、外耳を含みます。）および乳様突起
3.	鼻（鼻腔、副鼻腔および外鼻を含みます。）
4.	口腔（口唇および口蓋を含みます。）、歯、舌、顎下腺、耳下腺および舌下腺
5.	甲状腺
6.	咽頭および喉頭
7.	気管、気管支、肺、胸膜および胸部
8.	胃および十二指腸（当該部位の手術に伴い空腸の手術を受けた場合は、空腸を含みます。）
9.	盲腸（虫垂を含みます。）および回腸
10.	大腸
11.	直腸および肛門
12.	腹膜（腹腔内臓器の癒着を生じた場合を含みます。）
13.	肝臓、胆嚢および胆管
14.	膵臓
15.	腎臓および尿管
16.	膀胱および尿道
17.	睾丸および副睾丸
18.	前立腺
19.	乳房（乳腺を含みます。）
20.	子宮（妊娠または分娩に異常が生じた場合を含みます。）
21.	卵巣、卵管および子宮付属器
22.	頸椎部（当該神経を含みます。）
23.	胸椎部（当該神経を含みます。）
24.	腰椎部（当該神経を含みます。）
25.	仙骨部および尾骨部（当該神経を含みます。）
26.	左肩関節部
27.	右肩関節部
28.	左股関節部
29.	右股関節部
30.	左上肢（左肩関節部を除きます。）
31.	右上肢（右肩関節部を除きます。）
32.	左下肢（左股関節部を除きます。）
33.	右下肢（右股関節部を除きます。）
34.	子宮体部（帝王切開を受けた場合に限りです。）
35.	鼠蹊部（鼠蹊ヘルニア、陰嚢ヘルニアまたは大腿ヘルニアが生じた場合に限りです。）
36.	外傷または手術を受けた部位（会社が指定した外傷または手術の後遺症に限りです。）
37.	身体表層の腫瘍、ケロイドまたは母斑（あざ）がある部位（会社が指定した腫瘍、ケロイドまたは母斑に限りです。）
38.	食道および横隔膜
39.	皮膚

番号	身体部位・指定疾病の名称
40.	皮膚炎・湿疹（アトピー性皮膚炎、接触性皮膚炎を含みます。）
41.	骨折等の内固定具抜去
42.	白内障
43.	緑内障
44.	副鼻腔炎・蓄膿症
45.	扁桃腺炎・扁桃周囲膿瘍・扁桃肥大
46.	気胸
47.	異常妊娠・異常分娩（帝王切開を含みます。）
48.	子宮筋腫
49.	子宮内膜症
50.	胆石・胆嚢炎
51.	腎・尿路結石
52.	痔瘻・痔核・脱肛・肛門周囲膿瘍

備考

1. 先進医療の技術料に含まれない費用

「先進医療の技術料」には、公的医療保険制度の法律にもとづき給付の対象となる費用（自己負担部分を含む）、先進医療以外の評価療養のための費用、選定療養のための費用、食事療養のための費用、生活療養のための費用などの費用は含まれません。

2. 一連の療養

同一の先進医療による複数回の療養に対して、病院または診療所により先進医療の技術料が1回のみ算定される場合、その複数回の療養を「一連の療養」といいます。

3. 医学上重要な関係

「医学上重要な関係」とは、たとえば、高血圧症とそれに起因する心臓疾患あるいは腎臓疾患の関係をいいます。

4. 眼の障害（視力障害）

- (1) 視力の測定は、万国式視力表により、1眼ずつ、きょう正視力について測定します。
- (2) 「視力を全く永久に失ったもの」とは、視力が0.02以下になって回復の見込のない場合をいいます。
- (3) 視野狭さくおよび眼瞼下垂による視力障害は視力を失ったものとはみなしません。

5. 耳の障害（聴力障害）

- (1) 聴力の測定は、日本工業規格に準拠したオーディオメータで行ないます。
- (2) 「聴力を全く永久に失ったもの」とは、周波数500・1,000・2,000ヘルツにおける聴力レベルをそれぞれ a・b・c デシベルとしたとき

$$1/4 (a + 2b + c)$$
の値が90デシベル以上（耳介に接しても大声語を理解しえないもの）で回復の見込のない場合をいいます。

6. 上・下肢の障害

- (1) 「上・下肢の用を全く永久に失ったもの」とは、完全にその運動機能を失ったものをいい、上・下肢の完全運動麻痺、または上・下肢においてそれぞれ3大関節（上肢においては肩関節、ひじ関節および手関節、下肢においてはまた関節、ひざ関節および足関節）の完全強直で回復の見込のない場合をいいます。
- (2) 「関節の用を全く永久に失ったもの」とは、関節の完全強直で、回復の見込のない場合、または人工骨頭もしくは人工関節をそう入置換した場合をいいます。

7. 脊柱の障害

- (1) 「脊柱の著しい奇形」とは、脊柱の奇形が通常の衣服を着用しても外部からみて明らかにわかる程度以上のものをいいます。
- (2) 「脊柱の著しい運動障害」とは、頸椎における完全強直の場合、または胸椎以下における前後屈、左右屈および左右回旋の3種の運動のうち、2種以上の運動が生理的範囲の2分の1以下に制限された場合をいいます。

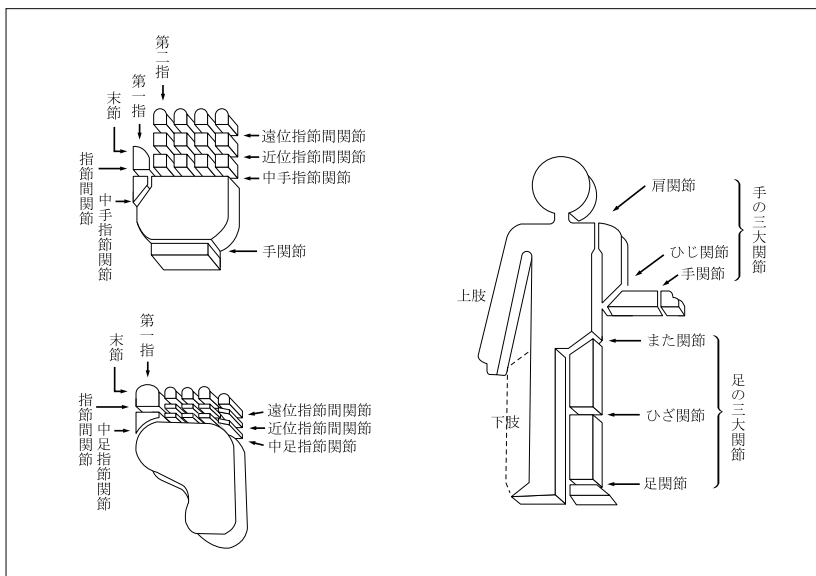
8. 手指の障害

- (1) 手指の障害については、5手指をもって1手として取り扱い、個々の指の障害につきそれぞれ等級を定めてこれを合わせることはありません。
- (2) 「手指を失ったもの」とは、第1指（母指）においては指節間関節、その他の手指は近位指節間関節以上を失ったものをいいます。
- (3) 「手指の用を全く永久に失ったもの」とは、手指の末節の2分の1以上を失った場合、または手指の中手指節関節もしくは近位指節間関節（第1指（母指）においては指節間関節）の運動範囲が生理的運動範囲の2分の1以下で回復の見込のない場合をいいます。

9. 足指の障害

「足指を失ったもの」とは、足指全部を失ったものをいいます。

参考 身体部位の名称はつぎの図のとおりとします。



別表8 請求書類

項目		請求書類
1	先進医療給付金、先進医療見舞給付金の請求 ＜第4条＞	(1) 会社所定の請求書 (2) 会社所定の診断書 (3) 先進医療に要した費用の支出を証する書類 (4) この特約の被保険者の住民票（ただし、住民票では事実関係が不明確な場合には、戸籍抄本） (5) 給付金の受取人の戸籍抄本および印鑑証明書 (6) 保険証券
2	特約保険料の払込免除の請求 ＜第6条＞	(1) 会社所定の請求書 (2) 会社所定の診断書 (3) 不慮の事故であることを証する書類 (4) この特約の被保険者の住民票（ただし、住民票では事実関係が不明確な場合には、戸籍抄本） (5) 保険証券
3	特約の復活 ＜第13条＞	(1) 会社所定の特約の復活申込書兼告知書

注 会社は、上記以外の書類の提出を求め、または上記の提出書類の省略を認めることがあります。また、3の請求については、会社の指定した医師に被保険者の診断を行なわせることがあります。なお、書類の提出以外の方法（会社の定める方法に限ります。）により請求を行なった場合には、請求を会社が受付した日を請求書類が会社に到着した日とみなします。

無解約返戻金型手術給付金付ガン入院特約（生存給付保険用）条項〈目次〉

○この特約の趣旨

- 第1条 特約の被保険者
- 第2条 ガン入院給付金およびガン手術給付金の支払
- 第3条 ガン入院給付金およびガン手術給付金の請求、支払時期および支払場所
- 第4条 特約保険料の払込免除
- 第5条 特約保険料の払込を免除しない場合
- 第6条 特約保険料の払込免除の請求
- 第7条 特約の締結および責任開始期
- 第8条 特約の保険期間、保険料払込期間および保険料の払込
- 第9条 不足特約保険料の差引
- 第10条 特約の失効
- 第11条 特約の復活
- 第12条 詐欺による取消
- 第13条 ガン責任開始日前にガンと診断確定されたことによる無効
- 第14条 告知義務
- 第15条 告知義務違反による解除
- 第16条 重大事由による解除
- 第17条 特約の解約
- 第18条 特約の消滅
- 第19条 払戻金

- 第20条 ガン入院給付金またはガン手術給付金の受取人によるこの特約の存続
- 第21条 ガン入院給付金日額の減額
- 第22条 契約者配当金
- 第23条 時効
- 第24条 管轄裁判所
- 第25条 特約の更新
- 第26条 特約を中途付加する場合の取扱
- 第27条 特約に特別条件を付ける場合の取扱
- 第28条 主約款の規定の準用
- 第29条 主契約が無配当利率感応型10年ごと連生生存給付保険の場合の取扱
- 第30条 この特約の被保険者が主契約の被保険者以外の者の場合の取扱
- 別表1 対象となる悪性新生物
- 別表2 入院
- 別表3 病院または診療所
- 別表4 対象となる手術
- 別表5 対象となる身体障害の状態
- 別表6 身体部位
- 別表7 請求書類

無解約返戻金型手術給付金付ガン入院特約（生存給付保険用）条項

この特約の趣旨

この特約は、被保険者が、ガンにより入院した場合または手術を受けた場合に所定の給付を行なうことを主な内容とするものです。

（特約の被保険者）

第1条 この特約の被保険者は、この特約の締結時において会社所定の要件を満たす者となります。

（ガン入院給付金およびガン手術給付金の支払）

第2条 この特約において支払うガン入院給付金およびガン手術給付金はつぎのとおりです。

名称	支払額	受取人	ガン入院給付金またはガン手術給付金を支払う場合（以下、「支払事由」といいます。）
ガン入院給付金	入院1回につき、 （ガン入院給付金日額） × （入院日数）	この特約の被保険者（ガン入院給付金およびガン手術給付金の受取人をこの特約の被保険者以外の変更にしません。）	この特約の被保険者がこの特約の保険期間中につきのすべてを満たす入院をしたとき (1) この特約の責任開始期（復活の取扱が行なわれた場合には、最後の復活の際の責任開始期とします。以下同じ。）の属する日からその日を含めて90日を経過した日の翌日（以下、「ガン責任開始日」といいます。）以後に別表1に定める悪性新生物（以下、「ガン」といいます。）に罹患したと日本の医師または歯科医師の資格を持つ者（日本の医師または歯科医師の資格を持つ者と同等の日本国外の医師または歯科医師を含みます。）によって病理組織学的所見（剖検、生検）、細胞学的所見、画像診断所見（X線、CT、MRI等）、理学的所見、臨床学的所見および手術所見の全部またはいずれかにより客観的に診断確定（以下、「診断確定」といいます。）されたこと (2) この特約のガン責任開始日以後に、診断確定されたガンを直接の原因とする別表2に定める入院（以下、「入院」といいます。）であること (3) その入院がガンの治療を目的とした別表3に定める病院または診療所（以下、「病院」といいます。）への入院であること
ガン手術給付金	手術1回につき、 （ガン入院給付金日額） ×20		この特約の被保険者がこの特約の保険期間中につきのすべてを満たす手術を受けたとき (1) この特約のガン責任開始日以後にガンと診断確定されたこと (2) この特約のガン責任開始日以後に、診断確定されたガンを直接の原因とする別表4に定める手術であること (3) その手術がガンの治療を直接の目的とした病院における手術であること

(ガン以外の疾病または傷害による入院中にガンと診断確定された場合の取扱)

2. この特約の被保険者がガン以外の疾病または傷害の治療を目的とする入院中に、ガンと診断確定され、そのガンの治療を開始したときは、その日からそのガンの治療を直接の目的として入院したものとみなして、本条の規定を適用します。

(特約の有効中の入院とみなす場合)

3. つぎの各号に定めるいずれかの事由の発生した日を含んで入院が継続している場合は、この特約の有効中の入院とみなして、第1項に規定するところによりガン入院給付金を支払います。

(1) この特約の保険期間満了の日

(2) 主たる保険契約(以下、「主契約」といいます。)の高度障害給付金を支払ったために第18条(特約の消滅)第1項第1号の規定によってこの特約が消滅した日

(同時に2以上の手術を受けた場合の取扱)

4. この特約の被保険者が同時に2以上の手術を受けた場合には、1回の手術を受けたものとみなして第1項の規定によりガン手術給付金を支払います。

(ガン入院給付金日額が変更された場合の給付金額の計算)

5. ガン入院給付金日額が変更された場合は、つぎの各号に定めるガン入院給付金日額にもとづいて、給付金額を計算します。

(1) ガン入院給付金の場合、入院中にガン入院給付金日額の変更があったときは、各日現在のガン入院給付金日額

(2) ガン手術給付金の場合、手術を受けた日現在のガン入院給付金日額

(法人契約の取扱)

6. 保険契約者が法人で、かつ、主契約の死亡給付金受取人(死亡給付金の一部の受取人である場合を含みます。)が保険契約者である場合には、第1項の規定にかかわらず、ガン入院給付金およびガン手術給付金の受取人は保険契約者とします。この場合、ガン入院給付金およびガン手術給付金の受取人を保険契約者以外の者に変更することはできません。

(ガン入院給付金およびガン手術給付金の請求、支払時期および支払場所)

第3条 ガン入院給付金またはガン手術給付金の支払事由が生じたときは、保険契約者またはこの特約の被保険者は、すみやかに会社に通知してください。

2. 支払事由の生じたガン入院給付金およびガン手術給付金の受取人は、会社に、請求書類(別表7)を提出して、ガン入院給付金またはガン手術給付金を請求してください。

3. ガン入院給付金およびガン手術給付金を支払うために必要な事項の確認に際し、保険契約者、この特約の被保険者またはガン入院給付金もしくはガン手術給付金の受取人が正当な理由がなく当該確認を妨げ、またはこれに応じなかったとき(会社の指定した医師による必要な診断に応じなかったときを含みます。)は、会社は、これにより当該事項の確認が遅延した期間の遅滞の責任を負わず、その間はガン入院給付金およびガン手術給付金を支払いません。

4. ガン入院給付金およびガン手術給付金の支払時期および支払場所に関する規定は、主契約の普通保険約款(以下、「主約款」といいます。)の支払時期および支払場所に関する規定を準用します。

(特約保険料の払込免除)

第4条 この特約の被保険者が、この特約の責任開始期以後に発生した主約款に規定する不慮の事故(以下、「不慮の事故」といいます。)による傷害を直接の原因として、その事故の日からその日を含めて180日以内のこの特約の保険料払込期間中に別表5に定める身体障害の状態(以下、「身体障害状態」といいます。)に該当したときは、会社は、つぎに到来する月単位の契約当日以降のこの特約の保険料の払込を免除します。この場合、責任開始期前にすでに生じていた障害状態に、責任開始期以後の傷害を原因とする障害状態が新たに加わって、身体障害状態に該当したときも同様とします。

2. この特約の被保険者が、この特約の責任開始期前に発生した不慮の事故による傷害を直接の原因としてこの特約の責任開始期以後に身体障害状態に該当した場合でも、つぎの各号のいずれかに該当したときは、この特約の責任開始期以後の傷害を原因として身体障害状態に該当したものとみなして本条の規定を適用します。

(1) この特約の締結または復活の際、告知等により会社がこの傷害について知っていたとき、または過失のためこれを知らなかったとき。ただし、事実の一部が告知されなかったことにより、その傷害に関する事実を会社が正確に知ることができなかった場合を除きます。

(2) その傷害について、この特約の責任開始期前に、この特約の被保険者が医師の診療を受けたことがなく、かつ、健康診断等において異常の指摘を受けたことがないとき。ただし、その傷害による症状について、保険契約者またはこの特約の被保険者が認識または自覚していた場合を除きます。

3. この特約の保険料の払込が免除された場合には、以後月単位の契約当日ごとに所定のこの特約の保険料が払い込まれたものとして取り扱います。

4. 保険料の払込が免除されたこの特約については、この特約の保険料の払込免除事由の発生時以後、第21条(ガン入院給付金日額の減額)の規定を適用しません。

5. 猶予期間中にこの特約の保険料の払込免除事由が生じたときは、保険契約者は、その猶予期間満了の日までにその事由が生じた時におけるこの特約の未払込保険料を払い込んでください。この未払込保険料が払い込まれない場合には、会社は、免除事由の発生により免除すべきこの特約の保険料の払込を免除しません。

(特約保険料の払込を免除しない場合)

第5条 この特約の被保険者がつぎのいずれかによって前条の規定に該当した場合には、会社は、この特約の保険料の払込を免除しません。

(1) 保険契約者またはこの特約の被保険者の故意または重大な過失

(2) この特約の被保険者の犯罪行為

(3) この特約の被保険者の精神障害を原因とする事故

(4) この特約の被保険者の泥酔の状態を原因とする事故

(5) この特約の被保険者が法令に定める運転資格を持たないで運転している間に生じた事故

(6) この特約の被保険者が法令に定める酒気帯び運転またはこれに相当する運転をしている間に生じた事故

(7) 地震、噴火または津波

(8) 戦争その他の変乱

2. この特約の被保険者が前項第7号または第8号の原因によって身体障害状態に該当した場合でも、その原因によって身体障害状態に該当したこの特約の被保険者の数の増加が、この特約の計算の基礎に及ぼす影響が少ないと認めるときは、会社は、この特約の保険料の払込を免除することがあります。

(特約保険料の払込免除の請求)

第6条 この特約の保険料の払込免除事由が生じたときは、保険契約者またはこの特約の被保険者は、すみやかに会社に通知してください。

2. 保険契約者は、会社に、請求書類(別表7)を提出して、この特約の保険料の払込免除を請求してください。

3. この特約の保険料の払込免除の請求に際しては、第3条(ガン入院給付金およびガン手術給付金の請求、支払時期および支払場所)の規定を準用します。

(特約の締結および責任開始期)

第7条 この特約は、主契約締結の際、保険契約者の申出によって、主契約に付加して締結します。

2. この特約の責任開始期は、主契約の責任開始期と同一とします。

(特約の保険期間、保険料払込期間および保険料の払込)

第8条 保険契約者は、会社の定める範囲内で、この特約の保険期間および保険料払込期間を定めることができます。

2. この特約の保険料は、この特約の保険料払込期間中、主約款に定める特約の保険料の払込に関する規定により払い込まれるものとします。

(不足特約保険料の差引)

第9条 この特約の保険料が払い込まれないまま、猶予期間中に、ガン入院給付金またはガン手術給付金の支払事由が生じたときには、会社は、その支払事由が生じた時の不足特約保険料(未払いの特約の保険料(主契約に付加されている特約およびこの特約の未払込保険料の合計額をいいます。))から主契約の積立金を差し引いた金額をいいます。以下、本条において同じ。)を支払うべき金額から差し引きます。

2. 前項の場合、支払うべき金額が差し引くべき不足特約保険料に不足する場合は、保険契約者は、その猶予期間の満了する日までに、不足特約保険料を払い込むことを要します。この不足特約保険料が払い込まれない場合には、会社は、支払事由の発生により支払うべき金額を支払いません。

（特約の失効）

第10条 主約款に規定する猶予期間が経過したときは、この特約はその猶予期間満了の日の翌日から効力を失います。

2. 前項の規定にかかわらず、つぎの各号のいずれかに該当する場合、この特約は効力を失いません。

(1) この特約の保険料の払込が免除されている場合

(2) この特約の保険料払込期間満了の日までのこの特約の保険料が払い込まれている場合

（特約の復活）

第11条 主契約の復活請求の際に別段の申出がない場合は、この特約も同時に復活の請求があったものとします。

2. 前項に定めるほか、保険契約者は、前条第1項の規定によってこの特約が効力を失った日からその日を含めて3か月以内であれば、請求書類（別表7）を会社の本社または会社の指定した場所に提出してこの特約の復活を請求することができます。

3. 会社は、前2項の規定によって請求された復活を承諾した場合には、主約款の保険契約の復活の規定を準用して、この特約の復活の取扱をします。

4. 前項の場合、新たな保険証券を発行せず、その旨を保険契約者に通知します。

（詐欺による取消）

第12条 この特約の締結または復活に際して、保険契約者、この特約の被保険者またはガン入院給付金もしくはガン手術給付金の受取人に詐欺の行為があったときは、会社は、この特約を取り消すことができます。この場合、すでに払い込んだこの特約の保険料は払い戻しません。

（ガン責任開始日前にガンと診断確定されたことによる無効）

第13条 この特約の被保険者が告知前または告知の時からこの特約のガン責任開始日前までにガンと診断確定されていた場合には、保険契約者またはこの特約の被保険者の、その事実の知、不知にかかわらずこの特約は無効とします。

2. 前項の場合、すでに払い込まれたこの特約の保険料は、つぎの各号のとおり取り扱います。

(1) 告知前に、この特約の被保険者がガンと診断確定されていた事実を、保険契約者およびこの特約の被保険者がともに知らなかったときは、保険契約者に払い戻します。

(2) 告知前に、この特約の被保険者がガンと診断確定されていた事実を、保険契約者またはこの特約の被保険者のいずれか1人でも知っていたときは、払い戻しません。

(3) 告知の時からこの特約のガン責任開始日前までにこの特約の被保険者がガンと診断確定されていた場合には、保険契約者に払い戻します。

3. 本条の適用がある場合は、第15条（告知義務違反による解除）および第16条（重大事由による解除）の規定は適用しません。

（告知義務）

第14条 会社が、この特約の締結または復活の際、ガン入院給付金もしくはガン手術給付金の支払事由または保険料の払込免除事由の発生に関する重要な事項のうち会社所定の書面で告知を求めた事項について、保険契約者またはこの特約の被保険者は、その書面により告知することを要します。ただし、会社の指定する医師が口頭で質問した事項については、その医師に口頭により告知することを要します。

（告知義務違反による解除）

第15条 保険契約者またはこの特約の被保険者が、故意または重大な過失によって、前条の規定により会社が告知を求めた事項について、事実を告げなかったか、または事実でないことを告げた場合には、会社は、将来に向かってこの特約を解除することができます。

2. 会社は、ガン入院給付金もしくはガン手術給付金の支払事由または保険料の払込免除事由の生じた後においても、前項の規定によってこの特約を解除することができます。この場合には、ガン入院給付金もしくはガン手術給付金を支払わず、または保険料の払込を免除しません。また、すでにガン入院給付金もしくはガン

手術給付金を支払っていたときはその返還を請求し、または、すでに保険料の払込を免除していたときは、払込を免除した保険料の払込がなかったものとみなして取り扱います。

3. 前項の規定にかかわらず、ガン入院給付金もしくはガン手術給付金の支払事由または保険料の払込免除事由の発生が解除の原因となった事実によらなかったことを保険契約者またはこの特約の被保険者が証明したときは、ガン入院給付金もしくはガン手術給付金を支払いまたは保険料の払込を免除します。

4. 本条の規定によってこの特約を解除するときは、会社は、その旨を保険契約者に通知します。ただし、保険契約者またはその住所もしくは居所が不明であるか、その他正当な理由によって保険契約者に通知できない場合には、この特約の被保険者に通知します。

5. 会社は、つぎのいずれかの場合には、本条によるこの特約の解除をすることができません。

(1) 会社が、この特約の締結または復活の際、解除の原因となる事実を知っていたとき、または過失のためこれを知らなかったとき

(2) 会社のためにこの特約の締結の媒介を行なうことができる者（会社のためにこの特約の締結の代理を行なうことができる者を除き、以下、本条において「保険媒介者」といいます。）が、保険契約者またはこの特約の被保険者が前条に規定する告知をすることを妨げたとき

(3) 保険媒介者が、保険契約者またはこの特約の被保険者に対し、前条に規定する告知をしないことを勧めたとき、または事実でないことを告げることを勧めたとき

(4) 会社が、解除の原因となる事実を知った日からその日を含めて1か月を経過したとき

(5) 責任開始期の属する日からその日を含めて2年以内に、ガン入院給付金もしくはガン手術給付金の支払事由または保険料の払込免除事由が生じなかったとき

6. 前項第2号および第3号の場合には、各号に規定する保険媒介者の行為がなかったとしても、保険契約者またはこの特約の被保険者が、前条の規定により会社が告知を求めた事項について、事実を告げなかったかまたは事実でないことを告げたと認められる場合には、適用しません。

（重大事由による解除）

第16条 会社は、つぎの各号のいずれかに定める事由が生じた場合には、この特約を将来に向かって解除することができます。

(1) 保険契約者、この特約の被保険者またはガン入院給付金もしくはガン手術給付金の受取人がこの特約のガン入院給付金もしくはガン手術給付金（保険料の払込免除を含みます。以下、本項において同じ。）を詐取する目的もしくは他人に詐取させる目的で事故招致（未遂を含みます。）をした場合

(2) この特約のガン入院給付金またはガン手術給付金の請求に関し、この特約のガン入院給付金またはガン手術給付金の受取人の詐欺行為（未遂を含みます。）があった場合

(3) 他の保険契約との重複によって、この特約の被保険者にかかる給付金額等の合計額が著しく過大であって、保険制度の目的に反する状態がもたらされるおそれがある場合

(4) 保険契約者、この特約の被保険者またはガン入院給付金もしくはガン手術給付金の受取人が、つぎのいずれかに該当する場合

(イ) 暴力団、暴力団員（暴力団員でなくなった日から5年を経過しない者を含みます。）、暴力団準構成員、暴力団関係企業その他の反社会的勢力（以下、「反社会的勢力」といいます。）に該当すると認められること

(ロ) 反社会的勢力に対して資金等を提供し、または便宜を供与するなどの関与をしていると認められること

(ハ) 反社会的勢力を不当に利用していると認められること

(ニ) 保険契約者またはこの特約のガン入院給付金もしくはガン手術給付金の受取人が法人の場合、反社会的勢力がその法人の経営を支配し、またはその法人の経営に實質的に関与していると認められること

(ホ) その他反社会的勢力と社会的に非難されるべき関係を有していると認められること

(5) 主契約、主契約に付加されている他の特約もしくは他の保険契約が重大事由によって解除され、または保険契約者、この特

約の被保険者またはガン入院給付金もしくはガン手術給付金の受取人が他の保険者との間で締結した保険契約もしくは共済契約が重大事由により解除されるなどにより、会社の保険契約者、この特約の被保険者またはガン入院給付金もしくはガン手術給付金の受取人に対する信頼を損ない、この特約を継続することを期待しえない第1号から前号までに掲げる事由と同等の事由がある場合

2. 会社は、ガン入院給付金もしくはガン手術給付金の支払事由または保険料の払込免除事由（以下、本項において「支払事由等」といいます。）が生じた後においても、前項の規定によりこの特約を解除することができます。この場合には、前項各号に定める事由の発生時以後に生じた支払事由等によるガン入院給付金もしくはガン手術給付金を支払わず、または保険料の払込を免除しません。また、この場合に、すでにガン入院給付金もしくはガン手術給付金を支払っていたときはその返還を請求し、または、すでに保険料の払込を免除していたときは、払込を免除した保険料の払込がなかったものとみなして取り扱います。
3. 本条の規定によってこの特約を解除するときは、前条第4項の規定を準用します。

（特約の解約）

第17条 保険契約者は、いつでも将来に向かって、この特約を解約することができます。

2. この特約が解約された場合には、保険証券に裏書し、または保険証券を回収し特約の解約後の契約内容を記載した新たな保険証券を発行（以下、「保険証券の再発行」といいます。）します。

（特約の消滅）

第18条 つぎの各号のいずれかの事由が生じた場合には、この特約は、その事由が生じた時に消滅します。

- (1) 主契約の死亡給付金、高度障害給付金または災害死亡給付金を支払ったとき
- (2) 主契約が前号以外の事由により消滅したとき
2. 前項第2号の規定によってこの特約が消滅した場合で、主契約の責任準備金を払い戻すときは、会社は、この特約の責任準備金を保険契約者に払い戻します。

（払戻金）

第19条 この特約に対する解約返戻金はありません。

2. 保険契約者に払い戻すべき責任準備金は、保険料払込期間中の特約については、この特約の保険料が払い込まれた年月数により、保険料払込期間満了後の特約については、その経過した年月数により計算します。

（ガン入院給付金またはガン手術給付金の受取人によるこの特約の存続）

第20条 保険契約者以外の者でこの特約の解約をすることができる者（以下、「債権者等」といいます。）によるこの特約の解約は、解約の通知が会社に到達した時から1か月を経過した日に効力を生じます。

2. 前項の解約が通知された場合でも、通知の時ににおいて保険契約者ではないガン入院給付金またはガン手術給付金の受取人は、保険契約者の同意を得て、前項の期間が経過するまでの間に、当該解約の通知が会社に到達した日に解約の効力が生じたとすれば会社が債権者等に支払うべき金額を債権者等に支払い、かつ会社にその旨を通知したときは、前項の解約はその効力を生じません。

（ガン入院給付金日額の減額）

第21条 保険契約者は、将来に向かってガン入院給付金日額を減額することができます。ただし、減額後のガン入院給付金日額が会社の定める金額に満たない場合には、この取扱をしません。

2. ガン入院給付金日額を減額したときは、減額分は解約したものと取り扱います。
3. ガン入院給付金日額の減額をした場合には、保険証券に裏書し、または保険証券を回収しガン入院給付金日額の減額後の契約内容を記載した保険証券の再発行をします。

（契約者配当金）

第22条 この特約に対する契約者配当金はありません。

（時効）

第23条 ガン入院給付金、ガン手術給付金、払戻金その他この特約にもとづく諸支払金の支払または特約保険料の払込免除を請求する権利は、その請求権者が、その権利を行使できるようになった時から3年間請求がない場合には消滅します。

（管轄裁判所）

第24条 この特約におけるガン入院給付金もしくはガン手術給付金または保険料の払込の免除の請求に関する訴訟については、主約款の管轄裁判所の規定を準用します。

（特約の更新）

第25条 この特約の保険期間が満了する場合、保険契約者がその満了の日の2か月前までにこの特約を継続しない旨を会社に通知しない限り、更新の請求があったものとし、この特約は、保険期間満了の日の翌日に更新して継続します。この場合、この特約の保険期間満了の日の翌日を更新日とします。ただし、つぎの各号のいずれかに該当する場合は除きます。

- (1) 更新後のこの特約の保険期間満了の日の翌日におけるこの特約の被保険者の年齢が会社の定める範囲を超える場合
- (2) 更新前のこの特約に特別保険料の領収による特別条件が付けられている場合
2. 更新後のこの特約の保険期間は、更新前のこの特約の保険期間と同一年数とします。ただし、前項第1号の規定に該当する場合には、会社の定める保険期間の範囲内で保険期間を短縮して更新します。
3. 前項の規定にかかわらず、保険契約者から請求があった場合には、更新日におけるこの特約の被保険者の年齢が会社の定める範囲内であれば、保険期間を終身に変更して更新することができます。ただし、つぎの各号のいずれかに該当する場合には、この取扱をしません。
 - (1) 更新前のこの特約の保険料の払込が免除されている場合
 - (2) 更新前のこの特約に特別条件が付けられている場合
4. 更新されたこの特約の保険期間および保険料払込期間の計算は更新日を基準として行ない、更新後のこの特約の保険料は、更新日現在のこの特約の被保険者の年齢によって計算します。
5. 更新後のこの特約の第1回保険料は、更新日に主契約の積立金から払い込まれるものとし、この場合、第9条（不足特約保険料の差引）の規定を準用します。
6. 更新後のこの特約の第1回保険料が猶予期間中に払い込まれなかったときは、この特約の更新はなかったものとし、この特約は、更新前のこの特約の保険期間満了時に遡って消滅します。
7. 保険契約者は、この特約の保険期間満了の日の2か月前までにガン入院給付金日額の減額を請求した場合は、更新後のガン入院給付金日額を減額することができます。ただし、減額後のガン入院給付金日額が会社の定める金額に満たない場合には、この取扱をしません。
8. この特約が更新された場合には、その旨を保険契約者に通知し、つぎの各号によって取り扱います。
 - (1) 更新後のこの特約には、更新時の特約条項および保険料率が適用されます。
 - (2) 第2条（ガン入院給付金およびガン手術給付金の支払）、第4条（特約保険料の払込免除）、第13条（ガン責任開始日前にガンと診断確定されたことによる無効）および第15条（告知義務違反による解除）に関しては、更新前のこの特約の保険期間と更新後のこの特約の保険期間とは継続されたものとし、
 - (3) この特約が更新されたときには、新たな保険証券を発行しません。
9. 更新時に、会社がこの特約の締結または中途付加を取り扱っていない場合は、この特約の更新は取り扱いません。この場合、保険契約者から特段の申出がない限り、更新の取扱に準じて、会社が定めるこの特約に類似する他の特約を更新時に付加します。

（特約を中途付加する場合の取扱）

第26条 この特約は、第7条（特約の締結および責任開始期）に定めるほか、主契約の締結後、保険契約者の申出により主契約に付加して締結します。この場合、この特約を締結することを中途付加といいます。

2. 前項に規定する中途付加は、つぎの各号の規定により取り扱います。

- (1) この特約の中途付加を承諾した場合には、会社は、保険契約者がこの特約の中途付加の申出をした日と中途付加するこの特約の被保険者に関する告知の日とのいずれか遅い日の直後に到来する主契約の月単位の契約応当日から責任を負います。この場合、この特約の責任開始の日を中途付加日とし、この特約の第1回保険料は、中途付加日に主契約の積立金から払い込まれ

るものとします。ただし、この特約の第1回保険料が中途付加日に払い込まれなかった場合には、中途付加の申出はなかったものとします。

- (2) 中途付加するこの特約の保険期間および保険料払込期間は、中途付加日から会社の定める範囲内で保険契約者が選択した保険期間および保険料払込期間の満了日までとします。
 - (3) 中途付加するこの特約の保険料は、中途付加日におけるこの特約の被保険者の年齢により計算します。
3. 本条の規定によりこの特約を中途付加した場合には、新たな保険証券を発行せず、保険証券に裏書きし、または保険証券を回収し特約の中途付加後のつぎの各号に定める事項を記載した保険証券の再発行をします。
- (1) 会社名
 - (2) 保険契約者の氏名または名称
 - (3) この特約の被保険者の氏名
 - (4) この特約のガン入院給付金またはガン手術給付金の受取人の氏名または名称その他のその受取人を特定するために必要な事項
 - (5) この特約の保険期間
 - (6) この特約のガン入院給付金日額
 - (7) この特約の保険料およびその払込方法
 - (8) 中途付加日
 - (9) 保険証券を再発行した年月日

(特約に特別条件を付ける場合の取扱)

第27条 この特約を主契約に付加する際、この特約の被保険者の健康状態その他が会社の標準とする普通の危険に適合しない場合には、会社は、その危険の種類および程度に応じて、つぎの各号の1つまたはそれらを併用した特別条件を付してこの特約上の責任を負います。

- (1) 特別保険料の領収

この特約の被保険者の契約年齢による普通保険料に会社の定める特別保険料を加えたものをこの特約の保険料とします。
 - (2) 特定部位についての不担保

この特約の被保険者が会社の定める特定部位不担保期間中に、別表6に定める身体部位のうち、この特約を主契約に付加する際に会社が指定した特定部位に生じたガンを直接の原因として第2条(ガン入院給付金およびガン手術給付金の支払)の規定に該当した場合はガン入院給付金およびガン手術給付金は支払いません。(この特約の被保険者が、特定部位不担保期間満了の日を含んで継続して入院した場合は、その満了の日の翌日に入院を開始したものとみなして第2条の規定を適用します。)
 - (3) 特定障害状態についての不担保

不担保とする特定障害は、視力障害および聴力障害とし、つぎの(i)および(ii)のとおり取り扱います。

 - (i) 視力障害

この特約の被保険者が身体障害状態のうち、「1眼の視力を全く永久に失ったもの」に該当し、この特約の保険料の払込免除事由が生じた場合でも、会社は、この特約の保険料の払込免除を行いません。
 - (ii) 聴力障害

この特約の被保険者が身体障害状態のうち、「両耳の聴力を全く永久に失ったもの」に該当し、この特約の保険料の払込免除事由が生じた場合でも、会社は、この特約の保険料の払込免除を行いません。
2. 前項の規定によりこの特約に付けた条件は、保険証券に記載します。
3. 本条の規定により特別保険料の領収による特別条件が付けられた場合の払戻金については、つぎのとおり取り扱います。
- (1) 特別保険料に対する責任準備金がある場合、責任準備金を払い戻すときは、特別保険料に対する責任準備金を第19条(払戻金)に規定する責任準備金に加えて払い戻します。
 - (2) 前号の特別保険料に対する責任準備金は、第19条の規定を準用して計算します。
 - (3) 特別保険料に対する解約返戻金はありません。
- (主約款の規定の準用)
- 第28条** この特約に別段の定めのない場合には、主約款の規定を準用します。
- (主契約が無配当利率感応型10年ごと連生存給付保険の場合の

取扱)

- 第29条** 主契約が無配当利率感応型10年ごと連生存給付保険の場合には、つぎの各号の規定により取り扱います。
- (1) 第2条(ガン入院給付金およびガン手術給付金の支払)の適用に際しては、第3項第2号中「主契約の高度障害給付金」とあるのを「この特約と同一被保険者の主契約の高度障害給付金」と読み替えます。
 - (2) 第18条(特約の消滅)の適用に際しては、第1項第1号中「主契約の死亡給付金、高度障害給付金または災害死亡給付金」とあるのを「この特約と同一被保険者の主契約の死亡給付金、高度障害給付金または災害死亡給付金」と読み替えます。
- (この特約の被保険者が主契約の被保険者以外の者の場合の取扱)
- 第30条** この特約の被保険者が主契約の被保険者以外の者の場合には、つぎの各号の規定により取り扱います。
- (1) 第2条(ガン入院給付金およびガン手術給付金の支払)第3項をつぎのとおり読み替えます。この場合、前条第1項第1号の規定は適用しません。
 3. つぎの各号に定めるいずれかの事由の発生した日を含んで入院が継続している場合は、この特約の有効中の入院とみなして、第1項に規定するところによりガン入院給付金を支払います。
 - (1) この特約の保険期間満了の日
 - (2) 主たる保険契約(以下、「主契約」といいます。)の死亡給付金、高度障害給付金または災害死亡給付金(主契約が無配当利率感応型10年ごと連生存給付保険の場合は、第二死亡給付金、第二高度障害給付金または第二災害死亡給付金)を支払ったために第18条(特約の消滅)第1項第1号の規定によってこの特約が消滅した日
 - (3) この特約の被保険者が主約款に規定する高度障害状態(以下、「高度障害状態」といいます。)に該当したために第18条第1項第3号の規定によってこの特約が消滅した日
 - (2) 第18条(特約の消滅)をつぎのとおり読み替えます。この場合、前条第1項第2号の規定は適用しません。
- 第18条 つぎの各号のいずれかの事由が生じた場合には、この特約は、その事由が生じた時に消滅します。
- (1) 主契約の死亡給付金、高度障害給付金または災害死亡給付金(主契約が無配当利率感応型10年ごと連生存給付保険の場合は、第二死亡給付金、第二高度障害給付金または第二災害死亡給付金)を支払ったとき
 - (2) 主契約が前号以外の事由により消滅したとき
 - (3) この特約の被保険者が死亡したまたは高度障害状態に該当したとき
2. 前項第1号の規定によってこの特約が消滅した場合には、会社は、この特約の責任準備金を保険契約者に払い戻します。
3. 第1項第2号の規定によってこの特約が消滅した場合で、主契約の責任準備金を払い戻すときは、会社は、この特約の責任準備金を保険契約者に払い戻します。
4. 第1項第3号の規定によってこの特約が消滅した場合には、保険証券に裏書きし、または保険証券を回収し特約の消滅後の契約内容を記載した保険証券の再発行をします。
- (3) 主契約の被保険者が死亡したまたは高度障害状態に該当したことによりこの特約が消滅した場合には、この特約の被保険者であった者は、医師による診査および書面による告知を省略し、その者を被保険者とし、この特約を付加した無配当利率感応型10年ごと生存給付保険に加入することができます。ただし、つぎの(i)ないし(ii)のすべてに該当する場合に限りです。
- (i) この特約の消滅の日から1か月以内の申込であること
 - (ii) 無配当利率感応型10年ごと生存給付保険に付加されるこの特約のガン入院給付金日額が、この特約の消滅時のガン入院給付金日額以下、かつ、会社の定める範囲内であること
- (iv) 加入する日におけるこの特約の被保険者の年齢ならびに無配当利率感応型10年ごと生存給付保険に付加されるこの特約の保険期間および保険料払込期間が、会社の定める範囲内であること
- (v) 主契約の被保険者の死亡または高度障害状態が、この特約の被保険者の故意によらないこと
- (4) 前号の規定によりこの特約の被保険者が無配当利率感応型10

年ごと生存給付保険に加入するときは、消滅した保険契約に付加されていた特約の被保険者のうち会社の定める要件を満たす者を被保険者とする会社所定の特約についても、前号の規定を準用してその保険契約に付加して締結することができます。

(5) 主契約の被保険者が死亡または高度障害状態に該当したことによりこの特約が消滅した時に、会社がこの特約の締結また

は中途付加を取り扱っていない場合は、前2号の規定によるこの特約を付加した無配当利率感応型10年ごと生存給付保険への加入は取り扱いません。この場合、前2号の取扱に準じて、会社が定める他の特約を付加して無配当利率感応型10年ごと生存給付保険に加入することができます。

別表1 対象となる悪性新生物

1. 対象となる悪性新生物とは、平成21年3月23日総務省告示第176号に定められた分類項目中下記のものとし、分類項目の内容については、厚生労働省大臣官房統計情報部編「疾病、傷害および死因統計分類提要 I C D-10 (2003年版) 準拠」によるものとします。

なお、厚生労働省大臣官房統計情報部編「疾病、傷害および死因統計分類提要」において、診断確定日以前に新たな分類提要が施行された場合は、旧分類の悪性新生物に相当する新たな分類の基本分類コードによるものとします。

分類項目	基本分類コード
口唇、口腔および咽頭の悪性新生物	C00-C14
消化器の悪性新生物	C15-C26
呼吸器および胸腔内臓器の悪性新生物	C30-C39
骨および関節軟骨の悪性新生物	C40-C41
皮膚の黒色腫およびその他の悪性新生物	C43-C44
中皮および軟部組織の悪性新生物	C45-C49
乳房の悪性新生物	C50
女性生殖器の悪性新生物	C51-C58
男性生殖器の悪性新生物	C60-C63
腎尿路の悪性新生物	C64-C68
眼、脳およびその他の中枢神経系の部位の悪性新生物	C69-C72
甲状腺およびその他の内分泌腺の悪性新生物	C73-C75
部位不明確、続発部位および部位不明の悪性新生物	C76-C80
リンパ組織、造血組織および関連組織の悪性新生物	C81-C96
独立した(原発性)多部位の悪性新生物	C97
上皮内新生物	D00-D09
性状不詳または不明の新生物(D37-D48)中の	
・真正赤血球増加症<多血症>	D45
・骨髄異形成症候群	D46
・リンパ組織、造血組織および関連組織の性状不詳または不明のその他の新生物(D47)中の	
・慢性骨髄増殖性疾患	D47.1
・本態性(出血性)血小板血症	D47.3

2. 上記1において「悪性新生物」とは、新生物の形態の性状コードが悪性または上皮内癌と明示されているものをいい、厚生労働省大臣官房統計情報部編「国際疾病分類-腫瘍学 第3版」に記載された形態の性状コード中、新生物の性状を表す第5桁コードがつぎのものをいいます。

なお、厚生労働省大臣官房統計情報部編「国際疾病分類-腫瘍学」において、診断確定日以前に新たな版が発行された場合は、新たな版における第5桁コードによるものをいいます。

第5桁性状コード番号
／2……上皮内癌
上皮内
非浸潤性
非侵襲性
／3……悪性、原発部位
／6……悪性、転移部位
悪性、続発部位
／9……悪性、原発部位または転移部位の別不詳

別表2 入院

「入院」とは、医師による治療が必要であり、かつ自宅等での治療が困難なため、別表3に定める病院または診療所に入り、常に医師の管理下において治療に専念することをいいます。

別表3 病院または診療所

「病院または診療所」とは、つぎの各号のいずれかに該当したものとします。

1. 医療法に定める日本国内にある病院または患者を収容する施設を有する診療所
2. 前号の場合と同等の日本国外にある医療施設

別表4 対象となる手術

「手術」とは、治療を直接の目的として、器具を用い、生体に切断、摘除などの操作を加えることをいい、下表の手術番号1～5を指します。吸引、穿刺などの処置および神経ブロックは除きます。

手術番号	手術の種類
1.	悪性新生物根治手術（ファイバースコープまたは血管・バスケットカテーテルによる手術は除く。）
2.	悪性新生物根治放射線照射（50グレイ以上の照射で、手術の開始日から60日の間に1回の給付を限度とする。）
3.	悪性新生物温熱療法（手術の開始日から60日の間に1回の給付を限度とする。）
4.	悪性新生物にともなうファイバースコープまたは血管・バスケットカテーテルによる脳・喉頭・胸・腹部臓器手術（検査・処置は含まない。手術の開始日から60日の間に1回の給付を限度とする。）
5.	その他の悪性新生物手術（ファイバースコープまたは血管・バスケットカテーテルによる手術は除く。）

別表5 対象となる身体障害の状態

身体障害
1. 1眼の視力を全く永久に失ったもの
2. 両耳の聴力を全く永久に失ったもの
3. 1上肢を手関節以上で失ったかまたは1上肢の用もしくは1上肢の3大関節中の2関節の用を全く永久に失ったもの
4. 1下肢を足関節以上で失ったかまたは1下肢の用もしくは1下肢の3大関節中の2関節の用を全く永久に失ったもの
5. 10手指の用を全く永久に失ったもの
6. 1手の5手指を失ったかまたは第1指（母指）および第2指（示指）を含んで4手指を失ったもの
7. 10足指を失ったもの
8. 脊柱に著しい奇形または著しい運動障害を永久に残すもの

別表6 身体部位

番号	身体部位の名称
1.	眼球、眼球付属器および視神経
2.	耳（内耳、中耳、外耳を含みます。）および乳様突起
3.	鼻（鼻腔、副鼻腔および外鼻を含みます。）
4.	口腔（口唇および口蓋を含みます。）、歯、舌、顎下腺、耳下腺および舌下腺
5.	甲状腺
6.	咽頭および喉頭
7.	気管、気管支、肺、胸膜および胸郭
8.	胃および十二指腸（当該部位の手術に伴い空腸の手術を受けた場合は、空腸を含みます。）
9.	盲腸（虫垂を含みます。）および回腸
10.	大腸
11.	直腸および肛門
12.	腹膜（腹腔内臓器の癒着を生じた場合を含みます。）
13.	肝臓、胆嚢および胆管
14.	膵臓
15.	腎臓および尿管
16.	膀胱および尿道
17.	睾丸および副睾丸
18.	前立腺
19.	乳房（乳腺を含みます。）
20.	子宮（妊娠または分娩に異常が生じた場合を含みます。）
21.	卵巣、卵管および子宮付属器
22.	頸椎部（当該神経を含みます。）
23.	胸椎部（当該神経を含みます。）
24.	腰椎部（当該神経を含みます。）
25.	仙骨部および尾骨部（当該神経を含みます。）
26.	左肩関節部
27.	右肩関節部
28.	左股関節部
29.	右股関節部
30.	左上肢（左肩関節部を除きます。）
31.	右上肢（右肩関節部を除きます。）
32.	左下肢（左股関節部を除きます。）
33.	右下肢（右股関節部を除きます。）
34.	子宮体部（帝王切開を受けた場合に限り。）
35.	鼠蹊部（鼠蹊ヘルニア、陰嚢ヘルニアまたは大腿ヘルニアが生じた場合に限り。）
36.	外傷または手術を受けた部位（会社が指定した外傷または手術の後遺症に限り。）
37.	身体表層の腫瘍、ケロイドまたは母斑（あざ）がある部位（会社が指定した腫瘍、ケロイドまたは母斑に限り。）
38.	食道および横隔膜
39.	皮膚

備考

1. 治療を直接の目的とした手術

美容整形上の手術、疾病を直接の原因としない不妊手術、診断・検査（生検、腹腔鏡検査など）のための手術などは、「治療を直接の目的とした手術」には該当しません。

2. 眼の障害（視力障害）

- (1) 視力の測定は、万国式視力表により、1眼ずつ、きょう正視力について測定します。
- (2) 「視力を全く永久に失ったもの」とは、視力が0.02以下になって回復の見込のない場合をいいます。
- (3) 視野狭さくおよび眼瞼下垂による視力障害は視力を失ったものとはみなしません。

3. 耳の障害（聴力障害）

- (1) 聴力の測定は、日本工業規格に準拠したオージオメータで行ないます。
- (2) 「聴力を全く永久に失ったもの」とは、周波数500・1,000・2,000ヘルツにおける聴力レベルをそれぞれ a・b・c デシベルとしたとき
$$1/4 (a + 2b + c)$$
の値が90デシベル以上（耳介に接しても大声語を理解しえないもの）で回復の見込のない場合をいいます。

4. 上・下肢の障害

- (1) 「上・下肢の用を全く永久に失ったもの」とは、完全にその運動機能を失ったものをいい、上・下肢の完全運動麻痺、または上・下肢においてそれぞれ3大関節（上肢においては肩関節、ひじ関節および手関節、下肢においてはまた関節、ひざ関節および足関節）の完全強直で回復の見込のない場合をいいます。
- (2) 「関節の用を全く永久に失ったもの」とは、関節の完全強直で、回復の見込のない場合、または人工骨頭もしくは人工関節をそう入置換した場合をいいます。

5. 脊柱の障害

- (1) 「脊柱の著しい奇形」とは、脊柱の奇形が通常の衣服を着用しても外部からみて明らかにわかる程度以上のものをいいます。
- (2) 「脊柱の著しい運動障害」とは、頸椎における完全強直の場合、または胸椎以下における前後屈、左右屈および左右回旋の3種の運動のうち、2種以上の運動が生理的範囲の2分の1以下に制限された場合をいいます。

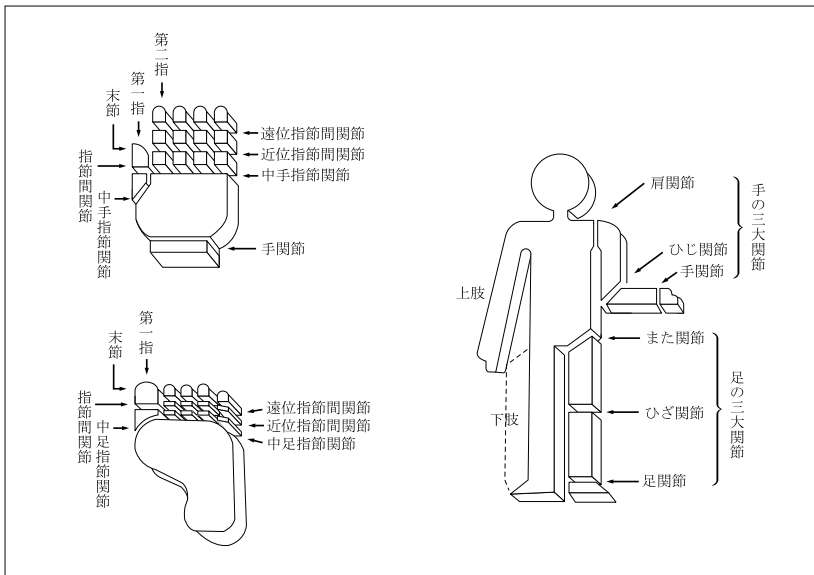
6. 手指の障害

- (1) 手指の障害については、5手指をもって1手として取り扱い、個々の指の障害につきそれぞれ等級を定めてこれを合わせることはありません。
- (2) 「手指を失ったもの」とは、第1指（母指）においては指節間関節、その他の手指は近位指節間関節以上を失ったものをいいます。
- (3) 「手指の用を全く永久に失ったもの」とは、手指の末節の2分の1以上を失った場合、または手指の中手指節間関節もしくは近位指節間関節（第1指（母指）においては指節間関節）の運動範囲が生理的運動範囲の2分の1以下で回復の見込のない場合をいいます。

7. 足指の障害

「足指を失ったもの」とは、足指全部を失ったものをいいます。

参考 身体部位の名称はつぎの図のとおりとします。



別表7 請求書類

項 目		請 求 書 類
1	ガン入院給付金の請求 <第2条>	(1) 会社所定の請求書 (2) 会社所定の診断書 (3) この特約の被保険者の住民票（ただし、住民票では事実関係が不明確な場合には、戸籍抄本） (4) ガン入院給付金の受取人の戸籍抄本および印鑑証明書 (5) 保険証券
2	ガン手術給付金の請求 <第2条>	(1) 会社所定の請求書 (2) 会社所定の診断書 (3) この特約の被保険者の住民票（ただし、住民票では事実関係が不明確な場合には、戸籍抄本） (4) ガン手術給付金の受取人の戸籍抄本および印鑑証明書 (5) 保険証券
3	特約保険料の払込免除の 請求 <第4条>	(1) 会社所定の請求書 (2) 会社所定の診断書 (3) 不慮の事故であることを証する書類 (4) この特約の被保険者の住民票（ただし、住民票では事実関係が不明確な場合には、戸籍抄本） (5) 保険証券
4	特約の復活 <第11条>	(1) 会社所定の特約の復活請求書兼告知書

注 会社は、上記以外の書類の提出を求め、または上記の提出書類の省略を認めることがあります。また、4の請求については、会社の指定した医師に被保険者の診断を行なわせることがあります。なお、書類の提出以外の方法（会社の定める方法に限ります。）により請求を行なった場合には、請求を会社が受付した日を請求書類が会社に到着した日とみなします。

無解約返戻金型ガン診断一時金特約（生存給付保険用）条項〈目次〉

○この特約の趣旨

- 第1条 特約の被保険者
- 第2条 ガン診断一時金の支払
- 第3条 ガン診断一時金の支払に関する補則
- 第4条 ガン診断一時金の請求、支払時期および支払場所
- 第5条 特約保険料の払込免除
- 第6条 特約保険料の払込を免除しない場合
- 第7条 特約保険料の払込免除の請求
- 第8条 特約の締結および責任開始期
- 第9条 特約の保険期間、保険料払込期間および保険料の払込
- 第10条 不足特約保険料の差引
- 第11条 特約の失効
- 第12条 特約の復活
- 第13条 詐欺による取消
- 第14条 ガン責任開始日前にガンと診断確定されたことによる無効
- 第15条 告知義務
- 第16条 告知義務違反による解除
- 第17条 重大事由による解除
- 第18条 特約の解約

- 第19条 特約の消滅
- 第20条 払戻金
- 第21条 ガン診断一時金の受取人によるこの特約の存続
- 第22条 ガン診断一時金額の減額
- 第23条 契約者配当金
- 第24条 時効
- 第25条 管轄裁判所
- 第26条 特約の更新
- 第27条 特約を中途付加する場合の取扱
- 第28条 特約に特別条件を付ける場合の取扱
- 第29条 主約款の規定の準用
- 第30条 主契約が無配当利率感応型10年ごと連生生存給付保険の場合の取扱
- 第31条 この特約の被保険者が主契約の被保険者以外の者の場合の取扱
- 別表1 対象となる悪性新生物
- 別表2 対象となる身体障害の状態
- 別表3 請求書類

無解約返戻金型ガン診断一時金特約（生存給付保険用）条項

この特約の趣旨

この特約は、被保険者が、ガンに罹患した場合に一時金を支払うことを主な内容とするものです。

（特約の被保険者）

第1条 この特約の被保険者は、この特約の締結時において会社所定の要件を満たす者とします。

（ガン診断一時金の支払）

第2条 この特約において支払うガン診断一時金はつぎのとおりです。

名称	支払額	受取人	ガン診断一時金を支払う場合（以下、「支払事由」といいます。）
ガン診断一時金	ガン診断一時金額 ただし、別表1に定める上皮内新生物により右記の支払事由に該当した場合には、ガン診断一時金額の50%	この特約の被保険者以外に受取人を変更することはできません。	この特約の被保険者がこの特約の責任開始期（復活の取扱が行なわれた場合は、最後の復活の際の責任開始期。以下同じ。）の属する日からその日を含めて90日を経過した日の翌日（以下、「ガン責任開始日」といいます。）以後のこの特約の保険期間中に、初めて別表1に定める悪性新生物（以下、「ガン」といいます。）に罹患したと日本の医師または歯科医師の資格を持つ者（日本の医師または歯科医師の資格を持つ者と同等の日本国外の医師または歯科医師を含みます。）によって病理組織学的所見（剖検、生検）、細胞学的所見、画像診断所見（X線、CT、MRI等）、理学的所見、臨床学的所見および手術所見の全部またはいずれかにより客観的に診断確定（以下、「診断確定」といいます。）されたとき

（ガン診断一時金の支払に関する補則）

第3条 会社が前条に規定する支払事由に該当して、ガン診断一時金を支払った場合には、この特約は、その支払事由に該当した時から消滅したものとみなします。

2. 保険契約者が法人で、かつ、主たる保険契約（以下、「主契約」といいます。）の死亡給付金受取人（死亡給付金の一部の受取人である場合を含みます。）が保険契約者である場合には、前条の規定にかかわらず、ガン診断一時金の受取人は保険契約者となります。この場合、ガン診断一時金の受取人を保険契約者以外の人に変更することはできません。

（ガン診断一時金の請求、支払時期および支払場所）

第4条 ガン診断一時金の支払事由が生じたときは、保険契約者またはこの特約の被保険者は、すみやかに会社に通知してください。
2. 支払事由が生じたガン診断一時金の受取人は、会社に、請求書

類（別表3）を提出して、ガン診断一時金を請求してください。

3. ガン診断一時金を支払うために必要な事項の確認に際し、保険契約者、この特約の被保険者またはガン診断一時金の受取人が正当な理由がなく当該確認を妨げ、またはこれに応じなかったとき（会社の指定した医師による必要な診断に応じなかったときを含みます。）は、会社は、これにより当該事項の確認が遅延した期間の遅滞の責任を負わず、その間はガン診断一時金を支払いません。

4. ガン診断一時金の支払時期および支払場所に関する規定は、主契約の普通保険約款（以下、「主約款」といいます。）の支払時期および支払場所に関する規定を準用します。

（特約保険料の払込免除）

第5条 この特約の被保険者が、この特約の責任開始期以後に発生した主約款に規定する不慮の事故（以下、「不慮の事故」といいます。）

ます。)による傷害を直接の原因として、その事故の日からその日を含めて180日以内のこの特約の保険料払込期間中に別表2に定める身体障害の状態(以下、「身体障害状態」といいます。)に該当したときは、会社は、つぎに到来する月単位の契約応当日以降のこの特約の保険料の払込を免除します。この場合、責任開始期前にすでに生じていた障害状態に、責任開始期以後の傷害を原因とする障害状態が新たに加わって、身体障害状態に該当したときも同様とします。

- この特約の被保険者が、この特約の責任開始期前に発生した不慮の事故による傷害を直接の原因としてこの特約の責任開始期以後に身体障害状態に該当した場合でも、つぎの各号のいずれかに該当したときは、この特約の責任開始期以後の傷害を原因として身体障害状態に該当したものとみなして本条の規定を適用します。
 - この特約の締結または復活の際、告知等により会社がその傷害について知っていたとき、または過失のためこれを知らなかったとき。ただし、事実の一部が告知されなかったことにより、その傷害に関する事実を会社が正確に知ることができなかった場合を除きます。
 - その傷害について、この特約の責任開始期前に、この特約の被保険者が医師の診療を受けたことがなく、かつ、健康診断等において異常の指摘を受けたことがないとき。ただし、その傷害による症状について、保険契約者またはこの特約の被保険者が認識または自覚していた場合を除きます。
- この特約の保険料の払込が免除された場合には、以後月単位の契約応当日ごとに所定のこの特約の保険料が払い込まれたものとして取り扱います。
- 保険料の払込が免除されたこの特約については、この特約の保険料の払込免除事由の発生時以後、第22条(ガン診断一時金額の減額)の規定を適用しません。
- 猶予期間中にこの特約の保険料の払込免除事由が生じたときは、保険契約者は、その猶予期間満了の日までにその事由が生じた時におけるこの特約の未払込保険料を払い込んでください。この未払込保険料が払い込まれない場合には、会社は、免除事由の発生により免除すべきこの特約の保険料の払込を免除しません。

(特約保険料の払込を免除しない場合)

第6条 この特約の被保険者がつぎのいずれかによって前条の規定に該当した場合には、会社は、この特約の保険料の払込を免除しません。

- 保険契約者またはこの特約の被保険者の故意または重大な過失
 - この特約の被保険者の犯罪行為
 - この特約の被保険者の精神障害を原因とする事故
 - この特約の被保険者の泥酔の状態を原因とする事故
 - この特約の被保険者が法令に定める運転資格を持たないで運転している間に生じた事故
 - この特約の被保険者が法令に定める酒気帯び運転またはこれに相当する運転をしている間に生じた事故
 - 地震、噴火または津波
 - 戦争その他の変乱
- この特約の被保険者が前項第7号または第8号の原因によって身体障害状態に該当した場合でも、その原因によって身体障害状態に該当したこの特約の被保険者の数の増加が、この特約の計算の基礎に及ぼす影響が少ないと認めるときは、会社は、この特約の保険料の払込を免除することがあります。

(特約保険料の払込免除の請求)

第7条 この特約の保険料の払込免除事由が生じたときは、保険契約者またはこの特約の被保険者は、すみやかに会社に通知してください。

- 保険契約者は、会社に、請求書類(別表3)を提出して、この特約の保険料の払込免除を請求してください。
- この特約の保険料の払込免除の請求に際しては、第4条(ガン診断一時金の請求、支払時期および支払場所)の規定を準用します。

(特約の締結および責任開始期)

第8条 この特約は、主契約締結の際、保険契約者の申出によって、主契約に付加して締結します。

- この特約の責任開始期は、主契約の責任開始期と同一とします。
(特約の保険期間、保険料払込期間および保険料の払込)

第9条 保険契約者は、会社の定める範囲内で、この特約の保険期間および保険料払込期間を定めることができます。

- この特約の保険料は、この特約の保険料払込期間中、主約款に定める特約の保険料の払込に関する規定により払い込まれるものとしします。

(不足特約保険料の差引)

- 第10条** この特約の保険料が払い込まれないまま、猶予期間中に、ガン診断一時金の支払事由が生じたときには、会社は、その支払事由が生じた時の不足特約保険料(未払いの特約の保険料(主契約に付加されている特約およびこの特約の未払込保険料の合計額をいいます。))から主契約の積立金を差し引いた金額をいいます。以下、本条において同じ。)を支払うべき金額から差し引きます。
- 前項の場合、支払うべき金額が差し引くべき不足特約保険料に不足する場合は、保険契約者は、その猶予期間の満了する日までに、不足特約保険料を払い込むことを要します。この不足特約保険料が払い込まれない場合には、会社は、支払事由の発生により支払うべき金額を支払いません。

(特約の失効)

第11条 主約款に規定する猶予期間が経過したときは、この特約はその猶予期間満了の日の翌日から効力を失います。

- 前項の規定にかかわらず、つぎの各号のいずれかに該当する場合は、この特約は効力を失いません。
 - この特約の保険料の払込が免除されている場合
 - この特約の保険料払込期間満了の日までのこの特約の保険料が払い込まれている場合

(特約の復活)

第12条 主契約の復活請求の際に別段の申出がない場合は、この特約も同時に復活の請求があったものとしします。

- 前項に定めるほか、保険契約者は、前条第1項の規定によってこの特約が効力を失った日からその日を含めて3か月以内であれば、請求書類(別表3)を会社の本社または会社の指定した場所に提出してこの特約の復活を請求することができます。
- 会社は、前2項の規定によって請求された復活を承諾した場合には、主約款の保険契約の復活の規定を準用して、この特約の復活の取扱をします。
- 前項の場合、新たな保険証券を発行せず、その旨を保険契約者に通知します。

(詐欺による取消)

第13条 この特約の締結または復活に際して、保険契約者、この特約の被保険者またはガン診断一時金の受取人に詐欺の行為があったときは、会社は、この特約を取り消すことができます。この場合、すでに払い込んだこの特約の保険料は払い戻しません。

(ガン責任開始日前にガンと診断確定されたことによる無効)

- 第14条** この特約の被保険者が告知前または告知の時からこの特約のガン責任開始日前までにガンと診断確定されていた場合には、保険契約者またはこの特約の被保険者の、その事実の知、不知にかかわらずこの特約は無効とします。
- 前項の場合、すでに払い込まれたこの特約の保険料は、つぎの各号のとおり取り扱います。
 - 告知前に、この特約の被保険者がガンと診断確定されていた事実を、保険契約者およびこの特約の被保険者がともに知らなかったときは、保険契約者に払い戻します。
 - 告知前に、この特約の被保険者がガンと診断確定されていた事実を、保険契約者またはこの特約の被保険者のいずれか1人でも知っていたときは、払い戻しません。
 - 告知の時からこの特約のガン責任開始日前までにこの特約の被保険者がガンと診断確定されていた場合には、保険契約者に払い戻します。
 - 本条の適用がある場合は、第16条(告知義務違反による解除)および第17条(重大事由による解除)の規定は適用しません。

(告知義務)

第15条 会社が、この特約の締結または復活の際、ガン診断一時金の支払事由または保険料の払込免除事由の発生の可能性に関する重要な事項のうち会社所定の書面で告知を求めた事項について、保険契約者またはこの特約の被保険者は、その書面により告知することを要します。ただし、会社の指定する医師が口頭で質問した事項については、その医師に口頭により告知することを要します。

(告知義務違反による解除)

第16条 保険契約者またはこの特約の被保険者が、故意または重大な過失によって、前条の規定により会社が告知を求めた事項について、事実を告げなかったか、または事実でないことを告げた場合には、会社は、将来に向かってこの特約を解除することができます。

2. 会社は、ガン診断一時金の支払事由または保険料の払込免除事由の生じた後においても、前項の規定によってこの特約を解除することができます。この場合には、ガン診断一時金を支払わず、または保険料の払込を免除しません。また、すでにガン診断一時金を支払っていたときはその返還を請求し、または、すでに保険料の払込を免除していたときは、払込を免除した保険料の払込がなかったものとみなして取り扱います。
3. 前項の規定にかかわらず、ガン診断一時金の支払事由または保険料の払込免除事由の発生が解除の原因となった事実によらなかったことを保険契約者またはこの特約の被保険者が証明したときは、ガン診断一時金を支払いまたは保険料の払込を免除します。
4. 本条の規定によってこの特約を解除するときは、会社は、その旨を保険契約者に通知します。ただし、保険契約者またはその住所もしくは居所が不明であるか、その他正当な理由によって保険契約者に通知できない場合にはこの特約の被保険者に通知します。
5. 会社は、つぎのいずれかの場合には、本条によるこの特約の解除をすることができません。
 - (1) 会社が、この特約の締結または復活の際、解除の原因となる事実を知っていたとき、または過失のためこれを知らなかったとき
 - (2) 会社のためにこの特約の締結の媒介を行なうことができる者（会社のためにこの特約の締結の代理を行なうことができる者を除き、以下、本条において「保険媒介者」といいます。）が、保険契約者またはこの特約の被保険者が前条に規定する告知をすることを妨げたとき
 - (3) 保険媒介者が、保険契約者またはこの特約の被保険者に対し、前条に規定する告知をしないことを勧めたとき、または事実でないことを告げることを勧めたとき
 - (4) 会社が、解除の原因となる事実を知った日からその日を含めて1か月を経過したとき
 - (5) 責任開始期の属する日からその日を含めて2年以内に、ガン診断一時金の支払事由または保険料の払込免除事由が生じたとき
6. 前項第2号および第3号の場合には、各号に規定する保険媒介者の行為がなかったとしても、保険契約者またはこの特約の被保険者が、前条の規定により会社が告知を求めた事項について、事実を告げなかったかまたは事実でないことを告げたと認められる場合には、適用しません。

(重大事由による解除)

第17条 会社は、つぎの各号のいずれかに定める事由が生じた場合には、この特約を将来に向かって解除することができます。

- (1) 保険契約者、この特約の被保険者またはガン診断一時金の受取人がこの特約のガン診断一時金（保険料の払込免除を含みます。以下、本項において同じ。）を詐取する目的もしくは他人に詐取させる目的で事故招致（未遂を含みます。）をした場合
 - (2) この特約のガン診断一時金の請求に関し、ガン診断一時金の受取人の詐欺行為（未遂を含みます。）があった場合
 - (3) 保険契約者、この特約の被保険者またはガン診断一時金の受取人が、つぎのいずれかに該当する場合
 - (イ) 暴力団、暴力団員（暴力団員でなくなった日から5年を経過しない者を含みます。）、暴力団準構成員、暴力団関係企業その他の反社会的勢力（以下、「反社会的勢力」といいます。）に該当すると認められること
 - (ロ) 反社会的勢力に対して資金等を提供し、または便宜を供与するなどの関与をしていると認められること
 - (ハ) 反社会的勢力を不当に利用していると認められること
 - (ニ) 保険契約者またはこの特約のガン診断一時金の受取人が法人の場合、反社会的勢力がその法人の経営を支配し、またはその法人の経営に実質的に関与していると認められること
 - (ホ) その他反社会的勢力と社会的に非難されるべき関係を有していると認められること
- (4) 主契約、主契約に付加されている他の特約もしくは他の保険

契約が重大事由によって解除され、または保険契約者、この特約の被保険者またはガン診断一時金の受取人が他の保険者との間で締結した保険契約もしくは共済契約が重大事由により解除されるなどにより、会社の保険契約者、この特約の被保険者またはガン診断一時金の受取人に対する信頼を損ない、この特約を継続することを期待しえない第1号から前号までに掲げる事由と同等の事由がある場合

2. 会社は、ガン診断一時金の支払事由または保険料の払込免除事由（以下、本項において「支払事由等」といいます。）が生じた後においても、前項の規定によりこの特約を解除することができます。この場合には、前項各号に定める事由の発生時以後に生じた支払事由等によるガン診断一時金を支払わず、または保険料の払込を免除しません。また、この場合に、すでにガン診断一時金を支払っていたときはその返還を請求し、または、すでに保険料の払込を免除していたときは、払込を免除した保険料の払込がなかったものとみなして取り扱います。
3. 本条の規定によってこの特約を解除するときは、前条第4項の規定を準用します。

(特約の解約)

第18条 保険契約者は、いつでも将来に向かって、この特約を解約することができます。

2. この特約が解約された場合には、保険証券に裏書きし、または保険証券を回収し特約の解約後の契約内容を記載した新たな保険証券を発行（以下、「保険証券の再発行」といいます。）します。

(特約の消滅)

第19条 つぎの各号のいずれかの事由が生じた場合には、この特約は、その事由が生じた時に消滅します。

- (1) 主契約の死亡給付金、高度障害給付金または災害死亡給付金を支払ったとき
 - (2) 主契約が前号以外の事由により消滅したとき
2. 前項第2号の規定によってこの特約が消滅した場合で、主契約の責任準備金を払い戻すときは、会社は、この特約の責任準備金を保険契約者に払い戻します。

(払戻金)

第20条 この特約に対する解約返戻金はありません。

2. 保険契約者に払い戻すべき責任準備金は、保険料払込期間中の特約については、この特約の保険料が払い込まれた年月数により、保険料払込期間満了後の特約については、その経過した年月数により計算します。

(ガン診断一時金の受取人によるこの特約の存続)

第21条 保険契約者以外の者でこの特約の解約をすることができる者（以下、「債権者等」といいます。）によるこの特約の解約は、解約の通知が会社に到達した時から1か月を経過した日に効力を生じます。

2. 前項の解約が通知された場合でも、通知の時ににおいて保険契約者ではないガン診断一時金の受取人は、保険契約者の同意を得て、前項の期間が経過するまでの間に、当該解約の通知が会社に到達した日に解約の効力が生じたとすれば会社が債権者等に支払うべき金額を債権者等に支払い、かつ会社にその旨を通知したときは、前項の解約はその効力を生じません。
3. 第1項の解約の通知が会社に到達した日以後、当該解約の効力が生じたまたは前項の規定により効力が生じなくなるまでに、ガン診断一時金の支払事由が生じ、会社がガン診断一時金を支払うべきときは、当該支払うべき金額の限度で、前項本文の金額を債権者等に支払います。この場合、当該支払うべき金額から債権者等に支払った金額を差し引いた残額を、ガン診断一時金の受取人に支払います。

(ガン診断一時金額の減額)

第22条 保険契約者は、将来に向かってガン診断一時金額を減額することができます。ただし、減額後のガン診断一時金額が会社の定める金額に満たない場合には、この取扱をしません。

2. ガン診断一時金額を減額したときは、減額分は解約したものと取り扱います。
3. ガン診断一時金額の減額をした場合には、保険証券に裏書きし、または保険証券を回収しガン診断一時金額の減額後の契約内容を記載した保険証券の再発行をします。

(契約者配当金)

第23条 この特約に対する契約者配当金はありません。

(時効)

第24条 ガン診断一時金、払戻金その他この特約にもとづく諸支払金の支払または特約保険料の払込免除を請求する権利は、その請求権者が、その権利を行使できるようになった時から3年間請求がない場合には消滅します。

(管轄裁判所)

第25条 この特約におけるガン診断一時金または保険料の払込の免除の請求に関する訴訟については、主約款の管轄裁判所の規定を準用します。

(特約の更新)

第26条 この特約の保険期間が満了する場合、保険契約者がその満了の日の2か月前までにこの特約を継続しない旨を会社に通知しない限り、更新の請求があったものとし、この特約は、保険期間満了の日の翌日に更新して継続します。この場合、この特約の保険期間満了の日の翌日を更新日とします。ただし、つぎの各号のいずれかに該当する場合は除きます。

- (1) 更新後のこの特約の保険期間満了の日の翌日におけるこの特約の被保険者の年齢が会社の定める範囲を超える場合
- (2) 更新前のこの特約に特別保険料の領収による特別条件が付けられている場合
2. 更新後のこの特約の保険期間は、更新前のこの特約の保険期間と同一年数とします。ただし、前項第1号の規定に該当する場合には、会社の定める保険期間の範囲内で保険期間を短縮して更新します。
3. 前項の規定にかかわらず、保険契約者から請求があった場合には、更新日におけるこの特約の被保険者の年齢が会社の定める範囲内であれば、保険期間を終身に変更して更新することができます。ただし、つぎの各号のいずれかに該当する場合には、この取扱をしません。
 - (1) 更新前のこの特約の保険料の払込が免除されている場合
 - (2) 更新前のこの特約に特別条件が付けられている場合
4. 更新されたこの特約の保険期間および保険料払込期間の計算は更新日を基準として行ない、更新後のこの特約の保険料は、更新日現在のこの特約の被保険者の年齢によって計算します。
5. 更新後のこの特約の第1回保険料は、更新日に主契約の積立金から払い込まれるものとし、この場合、第10条(不足特約保険料の差引)の規定を準用します。
6. 更新後のこの特約の第1回保険料が猶予期間中に払い込まれなかったときは、この特約の更新はなかったものとし、この特約は、更新前のこの特約の保険期間満了時に遡って消滅します。
7. 保険契約者は、この特約の保険期間満了の日の2か月前までにガン診断一時金額の減額を請求した場合は、更新後のガン診断一時金額を減額することができます。ただし、減額後のガン診断一時金額が会社の定める金額に満たない場合には、この取扱をしません。
8. この特約が更新された場合には、その旨を保険契約者に通知し、つぎの各号によって取り扱います。
 - (1) 更新後のこの特約には、更新時の特約条項および保険料率が適用されます。
 - (2) 第2条(ガン診断一時金の支払)、第5条(特約保険料の払込免除)、第14条(ガン責任開始日前にガンと診断確定されたことによる無効)および第16条(告知義務違反による解除)に関しては、更新前のこの特約の保険期間と更新後のこの特約の保険期間とは継続されたものとし、
 - (3) この特約が更新されたときには、新たな保険証券を発行しません。
9. 更新時に、会社がこの特約の締結または中途付加を取り扱っていない場合は、この特約の更新は取り扱いません。この場合、保険契約者から特段の申出がない限り、更新の取扱に準じて、会社が定めるこの特約に類似する他の特約を更新時に付加します。

(特約を中途付加する場合の取扱)

第27条 この特約は、第8条(特約の締結および責任開始期)に定めるほか、主契約の締結後、保険契約者の申出により主契約に付加して締結します。この場合、この特約を締結することを中途付加といいます。

2. 前項に規定する中途付加は、つぎの各号の規定により取り扱います。

- (1) この特約の中途付加を承諾した場合には、会社は、保険契約

者がこの特約の中途付加の申出をした日と中途付加するこの特約の被保険者に関する告知の日とのいずれか遅い日の直後に到来する主契約の月単位の契約当日から責任を負います。この場合、この特約の責任開始の日を中途付加日とし、この特約の第1回保険料は、中途付加日に主契約の積立金から払い込まれるものとし、この特約の第1回保険料が中途付加日に払い込まれなかった場合には、中途付加の申出はなかったものとし、

- (2) 中途付加するこの特約の保険期間および保険料払込期間は、中途付加日から会社の定める範囲内で保険契約者が選択した保険期間および保険料払込期間の満了日までとします。
 - (3) 中途付加するこの特約の保険料は、中途付加日におけるこの特約の被保険者の年齢により計算します。
3. 本条の規定によりこの特約を中途付加した場合には、新たな保険証券を発行せず、保険証券に裏書きし、または保険証券を回収し特約の中途付加後のつぎの各号に定める事項を記載した保険証券の再発行をします。
- (1) 会社名
 - (2) 保険契約者の氏名または名称
 - (3) この特約の被保険者の氏名
 - (4) この特約のガン診断一時金の受取人の氏名または名称その他のその受取人を特定するために必要な事項
 - (5) この特約の保険期間
 - (6) この特約のガン診断一時金額
 - (7) この特約の保険料およびその払込方法
 - (8) 中途付加日
 - (9) 保険証券を再発行した年月日

(特約に特別条件を付ける場合の取扱)

第28条 この特約を主契約に付加する際、この特約の被保険者の健康状態その他が会社の標準とする普通の危険に適合しない場合には、会社は、その危険の種類および程度に応じて、つぎの各号の1つまたはそれらを併用した特別条件を付してこの特約上の責任を負います。

- (1) 特別保険料の領収
この特約の被保険者の契約年齢による普通保険料に会社の定める特別保険料を加えたものをこの特約の保険料とします。
- (2) 特定障害状態についての不担保
不担保とする特定障害は、視力障害および聴力障害とし、つぎの(イ)および(ロ)のとおり取り扱います。
 - (イ) 視力障害
この特約の被保険者が身体障害状態のうち、「1眼の視力を全く永久に失ったもの」に該当し、この特約の保険料の払込免除事由が生じた場合でも、会社は、この特約の保険料の払込免除を行いません。
 - (ロ) 聴力障害
この特約の被保険者が身体障害状態のうち、「両耳の聴力を全く永久に失ったもの」に該当し、この特約の保険料の払込免除事由が生じた場合でも、会社は、この特約の保険料の払込免除を行いません。

2. 前項の規定によりこの特約に付けた条件は、保険証券に記載します。

3. 本条の規定により特別保険料の領収による特別条件が付けられた場合の払戻金については、つぎのとおり取り扱います。

- (1) 特別保険料に対する責任準備金がある場合、責任準備金を払い戻すときは、特別保険料に対する責任準備金を第20条(払戻金)に規定する責任準備金に加えて払い戻します。
- (2) 前号の特別保険料に対する責任準備金は、第20条の規定を準用して計算します。
- (3) 特別保険料に対する解約返戻金はありませぬ。

(主約款の規定の準用)

第29条 この特約に別段の定めのない場合には、主約款の規定を準用します。

(主契約が無配当利率感応型10年ごと連生生存給付保険の場合の取扱)

第30条 主契約が無配当利率感応型10年ごと連生生存給付保険の場合、第19条(特約の消滅)の適用に際しては、第1項第1号中「主契約の死亡給付金、高度障害給付金または災害死亡給付金」とあるのを「この特約と同一被保険者の主契約の死亡給付金、高

度障害給付金または災害死亡給付金」と読み替えます。

(この特約の被保険者が主契約の被保険者以外の者の場合の取扱)

第31条 この特約の被保険者が主契約の被保険者以外の者の場合には、つぎの各号の規定により取り扱います。

- (1) 第19条（特約の消滅）をつぎのとおり読み替えます。この場合、前条の規定は適用しません。
 - 第19条 つぎの各号のいずれかの事由が生じた場合には、この特約は、その事由が生じた時に消滅します。
 - (1) 主契約の死亡給付金、高度障害給付金または災害死亡給付金（主契約が無配当利率感応型10年ごと連生生存給付保険の場合は、第二死亡給付金、第二高度障害給付金または第二災害死亡給付金）を支払ったとき
 - (2) 主契約が前号以外の事由により消滅したとき
 - (3) この特約の被保険者が死亡または主約款に規定する高度障害状態（以下、「高度障害状態」といいます。）に該当したとき
 2. 前項第1号の規定によってこの特約が消滅した場合には、会社は、この特約の責任準備金を保険契約者に払い戻します。
 3. 第1項第2号の規定によってこの特約が消滅した場合で、主契約の責任準備金を払い戻すときは、会社は、この特約の責任準備金を保険契約者に払い戻します。
 4. 第1項第3号の規定によってこの特約が消滅した場合には、保険証券に裏書きし、または保険証券を回収し特約の消滅後の契約内容を記載した保険証券の再発行をします。
- (2) 主契約の被保険者が死亡または高度障害状態に該当したことによりこの特約が消滅した場合には、この特約の被保険者で

あった者は、医師による診査および書面による告知を省略し、その者を被保険者とし、この特約を付加した無配当利率感応型10年ごと生存給付保険に加入することができます。ただし、つぎの(イ)ないし(ニ)のすべてに該当する場合があります。

- (イ) この特約の消滅の日から1か月以内の申込であること
 - (ロ) 無配当利率感応型10年ごと生存給付保険に付加されるこの特約のガン診断一時金額が、この特約の消滅時のガン診断一時金額以下、かつ、会社の定める範囲内であること
 - (ハ) 加入する日におけるこの特約の被保険者の年齢ならびに無配当利率感応型10年ごと生存給付保険に付加されるこの特約の保険期間および保険料払込期間が、会社の定める範囲内であること
 - (ニ) 主契約の被保険者の死亡または高度障害状態が、この特約の被保険者の故意によらないこと
- (3) 前号の規定によりこの特約の被保険者が無配当利率感応型10年ごと生存給付保険に加入するときは、消滅した保険契約に付加されていた特約の被保険者のうち会社の定める要件を満たす者を被保険者とする会社所定の特約についても、前号の規定を準用してその保険契約に付加して締結することができます。
- (4) 主契約の被保険者が死亡または高度障害状態に該当したことによりこの特約が消滅した時に、会社がこの特約の締結または中途付加を取り扱っていない場合は、前2号の規定によるこの特約を付加した無配当利率感応型10年ごと生存給付保険への加入は取り扱いません。この場合、前2号の取扱に準じて、会社が定める他の特約を付加して無配当利率感応型10年ごと生存給付保険に加入することができます。

別表1 対象となる悪性新生物

1. 対象となる悪性新生物とは、平成21年3月23日総務省告示第176号に定められた分類項目中下記のものとし、分類項目の内容については、厚生労働省大臣官房統計情報部編「疾病、傷害および死因統計分類提要 I C D-10（2003年版）準拠」によるものとします。

なお、厚生労働省大臣官房統計情報部編「疾病、傷害および死因統計分類提要」において、診断確定日以前に新たな分類提要が施行された場合は、旧分類の悪性新生物に相当する新たな分類の基本分類コードによるものとします。

分類項目	基本分類コード
口唇、口腔および咽頭の悪性新生物	C00-C14
消化器の悪性新生物	C15-C26
呼吸器および胸腔内臓器の悪性新生物	C30-C39
骨および関節軟骨の悪性新生物	C40-C41
皮膚の黒色腫およびその他の悪性新生物	C43-C44
中皮および軟部組織の悪性新生物	C45-C49
乳房の悪性新生物	C50
女性生殖器の悪性新生物	C51-C58
男性生殖器の悪性新生物	C60-C63
腎尿路の悪性新生物	C64-C68
眼、脳およびその他の中枢神経系の部位の悪性新生物	C69-C72
甲状腺およびその他の内分泌腺の悪性新生物	C73-C75
部位不明確、続発部位および部位不明の悪性新生物	C76-C80
リンパ組織、造血組織および関連組織の悪性新生物	C81-C96
独立した（原発性）多部位の悪性新生物	C97
上皮内新生物	D00-D09
性状不詳または不明の新生物（D37-D48）中の	
・真正赤血球増加症<多血症>	D45
・骨髄異形成症候群	D46
・リンパ組織、造血組織および関連組織の性状不詳または不明のその他の新生物（D47）中の	
・慢性骨髄増殖性疾患	D47.1
・本態性（出血性）血小板血症	D47.3

2. 上記1において「悪性新生物」とは、新生物の形態の性状コードが悪性または上皮内癌と明示されているものをいい、厚生労働省大臣官房統計情報部編「国際疾病分類—腫瘍学 第3版」に記載された形態の性状コード中、新生物の性状を表す第5桁コードがつぎのものをいいます。

なお、厚生労働省大臣官房統計情報部編「国際疾病分類—腫瘍学」において、診断確定日以前に新たな版が発行された場合は、新たな版における第5桁コードによるものをいいます。

第5桁性状コード番号	
／2	……上皮内癌 上皮内 非浸潤性 非侵襲性
／3	……悪性、原発部位
／6	……悪性、転移部位 悪性、続発部位
／9	……悪性、原発部位または転移部位の別不詳

別表2 対象となる身体障害の状態

身 体 障 害
1. 1眼の視力を全く永久に失ったもの
2. 両耳の聴力を全く永久に失ったもの
3. 1上肢を手関節以上で失ったかまたは1上肢の用もしくは1上肢の3大関節中の2関節の用を全く永久に失ったもの
4. 1下肢を足関節以上で失ったかまたは1下肢の用もしくは1下肢の3大関節中の2関節の用を全く永久に失ったもの
5. 10手指の用を全く永久に失ったもの
6. 1手の5手指を失ったかまたは第1指（母指）および第2指（示指）を含んで4手指を失ったもの
7. 10足指を失ったもの
8. 脊柱に著しい奇形または著しい運動障害を永久に残すもの

備考

1. 眼の障害（視力障害）

- (1) 視力の測定は、万国式試視力表により、1眼ずつ、きょう正視力について測定します。
- (2) 「視力を全く永久に失ったもの」とは、視力が0.02以下になって回復の見込のない場合をいいます。
- (3) 視野狭さくおよび眼瞼下垂による視力障害は視力を失ったものとはみなしません。

2. 耳の障害（聴力障害）

- (1) 聴力の測定は、日本工業規格に準拠したオージオメータで行ないます。
- (2) 「聴力を全く永久に失ったもの」とは、周波数500・1,000・2,000ヘルツにおける聴力レベルをそれぞれa・b・cデシベルとしたとき

$$1/4(a + 2b + c)$$
の値が90デシベル以上（耳介に接しても大声語を理解しえないもの）で回復の見込のない場合をいいます。

3. 上・下肢の障害

- (1) 「上・下肢の用を全く永久に失ったもの」とは、完全にその運動機能を失ったものをいい、上・下肢の完全運動麻痺、または上・下肢においてそれぞれ3大関節（上肢においては肩関節、ひじ関節および手関節、下肢においてはまた関節、ひざ関節および足関節）の完全強直で回復の見込のない場合をいいます。
- (2) 「関節の用を全く永久に失ったもの」とは、関節の完全強直で、回復の見込のない場合、または人工骨頭もしくは人工関節をそう入置換した場合をいいます。

4. 脊柱の障害

- (1) 「脊柱の著しい奇形」とは、脊柱の奇形が通常の衣服を着用しても外部からみて明らかにわかる程度以上のものをいいます。
- (2) 「脊柱の著しい運動障害」とは、頸椎における完全強直の場合、または胸椎以下における前後屈、左右屈および左右回旋の3種の運動のうち、2種以上の運動が生理的範囲の2分の1以下に制限された場合をいいます。

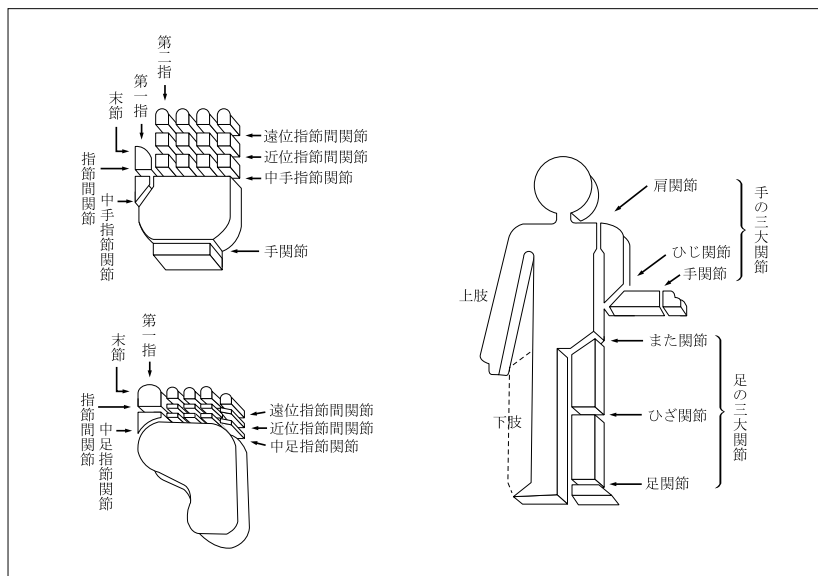
5. 手指の障害

- (1) 手指の障害については、5手指をもって1手として取り扱い、個々の指の障害につきそれぞれ等級を定めてこれを合わせることはありません。
- (2) 「手指を失ったもの」とは、第1指（母指）においては指節間関節、その他の手指は近位指節間関節以上を失ったものをいいます。
- (3) 「手指の用を全く永久に失ったもの」とは、手指の末節の2分の1以上を失った場合、または手指の中手指節間関節もしくは近位指節間関節（第1指（母指）においては指節間関節）の運動範囲が生理的運動範囲の2分の1以下で回復の見込のない場合をいいます。

6. 足指の障害

- 「足指を失ったもの」とは、足指全部を失ったものをいいます。

参考 身体部位の名称はつぎの図のとおりとします。



別表3 請求書類

項目		請求書類
1	ガン診断一時金の請求 <第3条>	(1) 会社所定の請求書 (2) 会社所定の診断書 (3) この特約の被保険者の住民票（ただし、住民票では事実関係が不明確な場合には、戸籍抄本） (4) ガン診断一時金の受取人の戸籍抄本および印鑑証明書 (5) 保険証券
2	特約保険料の払込免除の請求 <第5条>	(1) 会社所定の請求書 (2) 会社所定の診断書 (3) 不慮の事故であることを証する書類 (4) この特約の被保険者の住民票（ただし、住民票では事実関係が不明確な場合には、戸籍抄本） (5) 保険証券
3	特約の復活 <第12条>	(1) 会社所定の特約の復活申込書兼告知書

注 会社は、上記以外の書類の提出を求め、または上記の提出書類の省略を認めることがあります。また、3の請求については、会社の指定した医師に被保険者の診断を行なわせることがあります。なお、書類の提出以外の方法（会社の定める方法に限ります。）により請求を行なった場合には、請求を会社が受付した日を請求書類が会社に到着した日とみなします。

無解約返戻金型ガン死亡保障特約（生存給付保険用）条項〈目次〉

○この特約の趣旨

- 第1条 特約の被保険者
- 第2条 保険金の支払
- 第3条 保険金の支払に関する補則
- 第4条 特約の保険金の請求、支払時期および支払場所
- 第5条 特約保険料の払込免除
- 第6条 特約保険料の払込を免除しない場合
- 第7条 特約保険料の払込免除の請求
- 第8条 特約の締結および責任開始期
- 第9条 特約の保険期間、保険料払込期間および保険料の払込
- 第10条 不足特約保険料の差引
- 第11条 特約の失効
- 第12条 特約の復活
- 第13条 詐欺による取消
- 第14条 ガン責任開始日前にガンと診断確定されたことによる無効
- 第15条 告知義務
- 第16条 告知義務違反による解除
- 第17条 重大事由による解除
- 第18条 特約の解約

- 第19条 特約の消滅
- 第20条 払戻金
- 第21条 この特約の保険金の受取人によるこの特約の存続
- 第22条 特約保険金額の減額
- 第23条 契約者配当金
- 第24条 時効
- 第25条 管轄裁判所
- 第26条 特約の更新
- 第27条 特約を中途付加する場合の取扱
- 第28条 特約に特別条件を付ける場合の取扱
- 第29条 主約款の規定の準用
- 第30条 主契約が無配当利率感応型10年ごと連生生存給付保険の場合の取扱
- 第31条 この特約の被保険者が主契約の被保険者以外の者の場合の取扱
- 別表1 対象となる悪性新生物
- 別表2 対象となる身体障害の状態
- 別表3 身体部位
- 別表4 請求書類

無解約返戻金型ガン死亡保障特約（生存給付保険用）条項

この特約の趣旨

この特約は、被保険者が、ガンにより死亡した場合または高度障害状態に該当した場合に所定の給付を行なうことを主な内容とするものです。

（特約の被保険者）

第1条 この特約の被保険者は、この特約の締結時において会社所定の要件を満たす者とします。

（保険金の支払）

第2条 この特約において支払う保険金はつぎのとおりです。

名 称	支 払 額	受 取 人	保険金を支払う場合（以下、「支払事由」といいます。）
ガン死亡保険金額	特約保険金額	主たる保険契約（以下、「主契約」といいます。）の死亡給付金受取人（ガン死亡保険金の受取人を主契約の死亡給付金受取人以外の者に変更することはできません。）	この特約の被保険者がこの特約の責任開始期（復活の取扱が行なわれた場合は、最後の復活の際の責任開始期。以下同じ。）の属する日からその日を含めて90日を経過した日の翌日（以下、「ガン責任開始日」といいます。）以後に別表1に定める悪性新生物（以下、「ガン」といいます。）に罹患したと日本の医師または歯科医師の資格を持つ者（日本の医師または歯科医師の資格を持つ者と同等の日本国外の医師または歯科医師を含みます。）によって病理組織学的所見（剖検、生検）、細胞学的所見、画像診断所見（X線、CT、MRI等）、理学的所見、臨床学的所見および手術所見の全部またはいずれかにより客観的に診断確定（以下、「診断確定」といいます。）され、その診断確定されたガンを直接の原因としてこの特約の保険期間中に死亡したとき
ガン高度障害保険金額	特約保険金額	この特約の被保険者（ガン高度障害保険金の受取人をこの特約の被保険者以外の者に変更することはできません。）	この特約の被保険者がこの特約のガン責任開始日以後に診断確定されたガンを直接の原因としてこの特約の保険期間中に主契約の普通保険約款（以下、「主約款」といいます。）に規定する高度障害状態（以下、「高度障害状態」といいます。）に該当したとき。この場合、ガン責任開始日前にすでに生じていた障害状態にガン責任開始日以後に診断確定されたガンを直接の原因とする障害状態が新たに加わって高度障害状態に該当したときを含みます。

（保険金の支払に関する補則）

- 第3条 この特約のガン高度障害保険金を支払った場合には、この特約は、その高度障害状態に該当した時から消滅したものとみなします。
2. この特約のガン高度障害保険金の請求前にすでにこの特約のガン死亡保険金を支払っていた場合には、この特約のガン高度障害保険金は、この特約のガン死亡保険金と重複しては支払いません。
 3. この特約の被保険者がこの特約のガン責任開始日以後のこの特約の保険期間中に死亡したまたは高度障害状態に該当し、その後その直接の原因がガンであることが診断確定された場合には、その死亡日または高度障害状態に該当した日にガンと診断確定され

たものとみなして、ガン死亡保険金またはガン高度障害保険金を支払います。

4. 保険契約者が法人で、かつ、主契約の死亡給付金受取人（死亡給付金の一部の受取人である場合を含みます。）が保険契約者である場合には、前条ならびに第31条（この特約の被保険者が主契約の被保険者以外の者の場合の取扱）第1項第1号および第2号の規定にかかわらず、この特約のガン死亡保険金およびガン高度障害保険金の受取人は保険契約者としてします。この場合、ガン死亡保険金およびガン高度障害保険金の受取人を保険契約者以外の者に変更することはできません。
5. この特約の被保険者が、この特約の保険期間満了の日において、

高度障害状態のうち回復の見込みがないことのみが明らかでないことによって、この特約のガン高度障害保険金が支払われない場合でも、この特約の保険期間満了後も引き続きその状態が継続し、かつ、その回復の見込みがないことが明らかになったときは、この特約の保険期間満了の日に高度障害状態に該当したものとみなして、前条の規定を適用します。

(特約の保険金の請求、支払時期および支払場所)

第4条 この特約の保険金の支払事由が生じたときは、保険契約者またはこの特約の被保険者は、すみやかに会社に通知してください。

2. 支払事由の生じたこの特約の保険金の受取人は、会社に、請求書類(別表4)を提出して、この特約の保険金を請求してください。

3. この特約の保険金を支払うために必要な事項の確認に際し、保険契約者、この特約の被保険者またはこの特約の保険金の受取人が正当な理由がなく当該確認を妨げ、またはこれに応じなかったとき(会社の指定した医師による必要な診断に応じなかったときを含みます。)は、会社は、これにより当該事項の確認が遅延した期間の遅滞の責任を負わず、その間はこの特約の保険金を支払いません。

4. この特約の保険金の支払時期および支払場所に関する規定は、主約款の支払時期および支払場所に関する規定を準用します。

(特約保険料の払込免除)

第5条 この特約の被保険者が、この特約の責任開始期以後に発生した主約款に規定する不慮の事故(以下、「不慮の事故」といいます。)による傷害を直接の原因として、その事故の日からその日を含めて180日以内のこの特約の保険料払込期間中に別表2に定める身体障害の状態(以下、「身体障害状態」といいます。)に該当したときは、会社は、つぎに到来する月単位の契約応当日以降のこの特約の保険料の払込を免除します。この場合、責任開始期前にすでに生じていた障害状態に、責任開始期以後の傷害を原因とする障害状態が新たに加わって、身体障害状態に該当したときも同様とします。

2. この特約の被保険者が、この特約の責任開始期前に発生した不慮の事故による傷害を直接の原因としてこの特約の責任開始期以後に身体障害状態に該当した場合でも、つぎの各号のいずれかに該当したときは、この特約の責任開始期以後の傷害を原因として身体障害状態に該当したものとみなして本条の規定を適用します。

(1) この特約の締結または復活の際、告知等により会社はその傷害について知っていたとき、または過失のためこれを知らなかったとき。ただし、事実の一部が告知されなかったことにより、その傷害に関する事実を会社が正確に知ることができなかった場合を除きます。

(2) その傷害について、この特約の責任開始期前に、この特約の被保険者が医師の診療を受けたことがなく、かつ、健康診断等において異常の指摘を受けたことがないとき。ただし、その傷害による症状について、保険契約者またはこの特約の被保険者が認識または自覚していた場合を除きます。

3. この特約の保険料の払込が免除された場合には、以後月単位の契約応当日ごとに所定のこの特約の保険料が払い込まれたものとして取り扱います。

4. 保険料の払込が免除されたこの特約については、この特約の保険料の払込免除事由の発生時以後、第22条(特約保険金額の減額)の規定を適用しません。

5. 猶予期間中にこの特約の保険料の払込免除事由が生じたときは、保険契約者は、その猶予期間満了の日までにその事由が生じた時におけるこの特約の未払込保険料を払い込んでください。この未払込保険料が払い込まれない場合には、会社は、免除事由の発生により免除すべきこの特約の保険料の払込を免除しません。

(特約保険料の払込を免除しない場合)

第6条 この特約の被保険者がつぎのいずれかによって前条の規定に該当した場合には、会社は、この特約の保険料の払込を免除しません。

(1) 保険契約者またはこの特約の被保険者の故意または重大な過失

(2) この特約の被保険者の犯罪行為

(3) この特約の被保険者の精神障害を原因とする事故

(4) この特約の被保険者の泥酔の状態を原因とする事故

(5) この特約の被保険者が法令に定める運転資格を持たないで運転している間に生じた事故

(6) この特約の被保険者が法令に定める酒気帯び運転またはこれに相当する運転をしている間に生じた事故

(7) 地震、噴火または津波

(8) 戦争その他の変乱

2. この特約の被保険者が前項第7号または第8号の原因によって身体障害状態に該当した場合でも、その原因によって身体障害状態に該当したこの特約の被保険者の数の増加が、この特約の計算の基礎に及ぼす影響が少ないと認めるときは、会社は、この特約の保険料の払込を免除することがあります。

(特約保険料の払込免除の請求)

第7条 この特約の保険料の払込免除事由が生じたときは、保険契約者またはこの特約の被保険者は、すみやかに会社に通知してください。

2. 保険契約者は、会社に、請求書類(別表4)を提出して、この特約の保険料の払込免除を請求してください。

3. この特約の保険料の払込免除の請求に際しては、第4条(特約の保険金の請求、支払時期および支払場所)の規定を準用します。

(特約の締結および責任開始期)

第8条 この特約は、主契約締結の際、保険契約者の申出によって、主契約に付加して締結します。

2. この特約の責任開始期は、主契約の責任開始期と同一とします。

(特約の保険期間、保険料払込期間および保険料の払込)

第9条 保険契約者は、会社の定める範囲内で、この特約の保険期間および保険料払込期間を定めることができます。

2. この特約の保険料は、この特約の保険料払込期間中、主約款に定める特約の保険料の払込に関する規定により払い込まれるものとします。

(不足特約保険料の差引)

第10条 この特約の保険料が払い込まれないまま、猶予期間中に、この特約の保険金の支払事由が生じたときには、会社は、その支払事由が生じた時の不足特約保険料(未払いの特約の保険料(主契約に付加されている特約およびこの特約の未払込保険料の合計額をいいます。))から主契約の積立金を差し引いた金額をいいます。以下、本条において同じ。)を支払うべき金額から差し引きます。

2. 前項の場合、支払うべき金額が差し引くべき不足特約保険料に不足する場合は、保険契約者は、その猶予期間の満了する日までに、不足特約保険料を払い込むことを要します。この不足特約保険料が払い込まれない場合には、会社は、支払事由の発生により支払うべき金額を支払いません。

(特約の失効)

第11条 主約款に規定する猶予期間が経過したときは、この特約はその猶予期間満了の日の翌日から効力を失います。

2. 前項の規定にかかわらず、つぎの各号のいずれかに該当する場合は、この特約は効力を失いません。

(1) この特約の保険料の払込が免除されている場合

(2) この特約の保険料払込期間満了の日までのこの特約の保険料が払い込まれている場合

(特約の復活)

第12条 主契約の復活請求の際に別段の申出がない場合は、この特約も同時に復活の請求があったものとします。

2. 前項に定めるほか、保険契約者は、前条第1項の規定によってこの特約が効力を失った日からその日を含めて3か月以内であれば、請求書類(別表4)を会社の本社または会社の指定した場所に提出してこの特約の復活を請求することができます。

3. 会社は、前2項の規定によって請求された復活を承諾した場合には、主約款の保険契約の復活の規定を準用して、この特約の復活の取扱をします。

4. 前項の場合、新たな保険証券を発行せず、その旨を保険契約者に通知します。

(詐欺による取消)

第13条 この特約の締結または復活に際して、保険契約者、この特約の被保険者または保険金の受取人に詐欺の行為があったときは、会社は、この特約を取り消すことができます。この場合、すでに払い込んだこの特約の保険料は払い戻しません。

(ガン責任開始日前にガンと診断確定されたことによる無効)

第14条 この特約の被保険者が告知前または告知の時からこの特約のガン責任開始日前までにガンと診断確定されていた場合には、保険契約者またはこの特約の被保険者の、その事実の知、不知にかかわらずこの特約は無効とします。

2. 前項の場合、すでに払い込まれたこの特約の保険料は、つぎの各号のとおり取り扱います。

(1) 告知前に、この特約の被保険者がガンと診断確定されていた事実を、保険契約者およびこの特約の被保険者がともに知らなかったときは、保険契約者に払い戻します。

(2) 告知前に、この特約の被保険者がガンと診断確定されていた事実を、保険契約者またはこの特約の被保険者のいずれか1人でも知っていたときは、払い戻しません。

(3) 告知の時からこの特約のガン責任開始日前までにこの特約の被保険者がガンと診断確定されていた場合には、保険契約者に払い戻します。

3. 本条の適用がある場合は、第16条(告知義務違反による解除)および第17条(重大事由による解除)の規定は適用しません。

(告知義務)

第15条 会社が、この特約の締結または復活の際、この特約の保険金の支払事由または保険料の払込免除事由の発生の可能性に関する重要な事項のうち会社所定の書面で告知を求めた事項について、保険契約者またはこの特約の被保険者は、その書面により告知することを要します。ただし、会社の指定する医師が口頭で質問した事項については、その医師に口頭により告知することを要します。

(告知義務違反による解除)

第16条 保険契約者またはこの特約の被保険者が、故意または重大な過失によって、前条の規定により会社が告知を求めた事項について、事実を告げなかったか、または事実でないことを告げた場合には、会社は、将来に向かってこの特約を解除することができます。

2. 会社は、この特約の保険金の支払事由または保険料の払込免除事由の生じた後においても、前項の規定によってこの特約を解除することができます。この場合には、この特約の保険金を支払わず、または保険料の払込を免除しません。また、すでにこの特約の保険金を支払っていたときはその返還を請求し、または、すでに保険料の払込を免除していたときは、払込を免除した保険料の払込がなかったものとみなして取り扱います。

3. 前項の規定にかかわらず、この特約の保険金の支払事由または保険料の払込免除事由の発生が解除の原因となった事実によらなかったことを保険契約者またはこの特約の被保険者が証明したときは、この特約の保険金を支払または保険料の払込を免除します。

4. 本条の規定によってこの特約を解除するときは、会社は、その旨を保険契約者に通知します。ただし、保険契約者またはその住所もしくは居所が不明であるか、その他正当な理由によって保険契約者に通知できない場合には、この特約の被保険者に通知します。

5. 会社は、つぎのいずれかの場合には、本条によるこの特約の解除をすることができません。

(1) 会社が、この特約の締結または復活の際、解除の原因となる事実を知っていたとき、または過失のためこれを知らなかったとき

(2) 会社のためにこの特約の締結の媒介を行なうことができる者(会社のためにこの特約の締結の代理を行なうことができる者を除き、以下、本条において「保険媒介者」といいます。)が、保険契約者またはこの特約の被保険者が前条に規定する告知をすることを妨げたとき

(3) 保険媒介者が、保険契約者またはこの特約の被保険者に対し、前条に規定する告知をしないことを勧めたとき、または事実でないことを告げることを勧めたとき

(4) 会社が、解除の原因となる事実を知った日からその日を含めて1か月を経過したとき

(5) 責任開始期の属する日からその日を含めて2年以内に、この特約の保険金の支払事由または保険料の払込免除事由が生じなかったとき

6. 前項第2号および第3号の場合には、各号に規定する保険媒介者の行為がなかったとしても、保険契約者またはこの特約の被保

険者が、前条の規定により会社が告知を求めた事項について、事実を告げなかったかまたは事実でないことを告げたと認められる場合には、適用しません。

(重大事由による解除)

第17条 会社は、つぎの各号のいずれかに定める事由が生じた場合には、この特約を将来に向かって解除することができます。

(1) 保険契約者、この特約の被保険者または保険金の受取人がこの特約の保険金(保険料の払込免除を含みます。以下、本項において同じ。)を詐取する目的もしくは他人に詐取させる目的で事故招致(未遂を含みます。)をした場合

(2) この特約の保険金の請求に関し、保険金の受取人に詐欺行為(未遂を含みます。)があった場合

(3) 保険契約者、この特約の被保険者または保険金の受取人が、つぎのいずれかに該当する場合

(イ) 暴力団、暴力団員(暴力団員でなくなった日から5年を経過しない者を含みます。)、暴力団準構成員、暴力団関係企業その他の反社会的勢力(以下、「反社会的勢力」といいます。)に該当すると認められること

(ロ) 反社会的勢力に対して資金等を提供し、または便宜を供与するなどの関与をしていると認められること

(ハ) 反社会的勢力を不当に利用していると認められること

(ニ) 保険契約者またはこの特約の保険金の受取人が法人の場合、反社会的勢力がその法人の経営を支配し、またはその法人の経営に実質的に関与していると認められること

(ホ) その他反社会的勢力と社会的に非難されるべき関係を有していると認められること

(4) 主契約、主契約に付加されている他の特約もしくは他の保険契約が重大事由によって解除され、または保険契約者、この特約の被保険者または保険金の受取人が他の保険者との間で締結した保険契約もしくは共済契約が重大事由により解除されるなどにより、会社の保険契約者、この特約の被保険者または保険金の受取人に対する信頼を損ない、この特約を継続することを期待しえない前3号に掲げる事由と同等の事由がある場合

2. 会社は、この特約の保険金の支払事由または保険料の払込免除事由(以下、本項において「支払事由等」といいます。)が生じた後においても、前項の規定によりこの特約を解除することができます。この場合には、前項各号に定める事由の発生時以後に生じた支払事由等によるこの特約の保険金(前項第3号のみに該当した場合で、前項第3号(イ)から(ホ)までに該当したのがこの特約の保険金の受取人のみであり、その保険金の受取人がこの特約の保険金の一部の受取人であるときは、この特約の保険金のうち、その受取人に支払われるべき保険金をいいます。以下、本項において同じ。)を支払わず、または保険料の払込を免除しません。また、この場合に、すでにこの特約の保険金を支払っていたときはその返還を請求し、または、すでに保険料の払込を免除していたときは、払込を免除した保険料の払込がなかったものとみなして取り扱います。

3. 本条の規定によってこの特約を解除するときは、前条第4項の規定を準用します。

(特約の解約)

第18条 保険契約者は、いつでも将来に向かって、この特約を解約することができます。

2. この特約が解約された場合には、保険証券に裏書き、または保険証券を回収し特約の解約後の契約内容を記載した新たな保険証券を発行(以下、「保険証券の再発行」といいます。)します。

(特約の消滅)

第19条 つぎの各号のいずれかの事由が生じた場合には、この特約は、その事由が生じた時に消滅します。

(1) 主契約の死亡給付金、高度障害給付金または災害死亡給付金を支払ったとき

(2) 主契約が前号以外の事由により消滅したとき

2. 前項第2号の規定によってこの特約が消滅した場合で、主契約の責任準備金を払い戻すときは、会社は、この特約の責任準備金を保険契約者に払い戻します。

(払戻金)

第20条 この特約に対する解約返戻金はありません。

2. 保険契約者に払い戻すべき責任準備金は、保険料払込期間中の特約については、この特約の保険料が払い込まれた年月数により、

保険料払込期間満了後の特約については、その経過した年月数により計算します。

(この特約の保険金の受取人によるこの特約の存続)

第21条 保険契約者以外の者でこの特約の解約をすることができる者（以下、「債権者等」といいます。）によるこの特約の解約は、解約の通知が会社に到達した時から1か月を経過した日に効力を生じます。

2. 前項の解約が通知された場合でも、通知の時においてつぎの各号のすべてを満たすこの特約の保険金の受取人は、保険契約者の同意を得て、前項の期間が経過するまでの間に、当該解約の通知が会社に到達した日に解約の効力が生じたとすれば会社が債権者等に支払うべき金額を債権者等に支払い、かつ会社にその旨を通知したときは、前項の解約はその効力を生じません。

(1) 保険契約者もしくはこの特約の被保険者の親族またはこの特約の被保険者本人であること

(2) 保険契約者でないこと

3. 第1項の解約の通知が会社に到達した日以後、当該解約の効力が生じたは前項の規定により効力が生じなくなるまでに、この特約の保険金の支払事由が生じ、会社がこの特約の保険金を支払うべきときは、当該支払うべき金額の限度で、前項本文の金額を債権者等に支払います。この場合、当該支払うべき金額から債権者等に支払った金額を差し引いた残額を、この特約の保険金の受取人に支払います。

(特約保険金額の減額)

第22条 保険契約者は、将来に向かって特約保険金額を減額することができます。ただし、減額後の特約保険金額が会社の定める金額に満たない場合には、この取扱をしません。

2. 特約保険金額を減額したときは、減額分は解約したものととして取り扱います。

3. 特約保険金額の減額をした場合には、保険証券に裏書し、または保険証券を回収し特約保険金額の減額後の契約内容を記載した保険証券の再発行をします。

(契約者配当金)

第23条 この特約に対する契約者配当金はありません。

(時効)

第24条 保険金、払戻金その他この特約にもとづく諸支払金の支払または特約保険料の払込免除を請求する権利は、その請求権者が、その権利を行使できるようになった時から3年間請求がない場合には消滅します。

(管轄裁判所)

第25条 この特約における保険金または保険料の払込の免除の請求に関する訴訟については、主約款の管轄裁判所の規定を準用します。

(特約の更新)

第26条 この特約の保険期間が満了する場合、保険契約者がその満了の日の2か月前までにこの特約を継続しない旨を会社に通知しない限り、更新の請求があったものとし、この特約は、保険期間満了の日の翌日に更新して継続します。この場合、この特約の保険期間満了の日の翌日を更新日とします。ただし、つぎの各号のいずれかに該当する場合は除きます。

(1) 更新後のこの特約の保険期間満了の日の翌日におけるこの特約の被保険者の年齢が会社の定める範囲を超える場合

(2) 更新前のこの特約に特別保険料の領収による特別条件が付けられている場合

2. 更新後のこの特約の保険期間は、更新前のこの特約の保険期間と同一年数とします。ただし、前項第1号の規定に該当する場合には、会社の定める保険期間の範囲内で保険期間を短縮して更新します。

3. 前項の規定にかかわらず、保険契約者から請求があった場合には、更新日におけるこの特約の被保険者の年齢が会社の定める範囲内であれば、保険期間を終身に変更して更新することができます。ただし、つぎの各号のいずれかに該当する場合には、この取扱をしません。

(1) 更新前のこの特約の保険料の払込が免除されている場合

(2) 更新前のこの特約に特別条件が付けられている場合

4. 更新されたこの特約の保険期間および保険料払込期間の計算は更新日を基準として行ない、更新後のこの特約の保険料は、更新日現在のこの特約の被保険者の年齢によって計算します。

5. 更新後のこの特約の第1回保険料は、更新日に主契約の積立金から払い込まれるものとします。この場合、第10条（不足特約保険料の差引）の規定を準用します。

6. 更新後のこの特約の第1回保険料が猶予期間中に払い込まれなかったときは、この特約の更新はなかったものとし、この特約は、更新前のこの特約の保険期間満了時に遡って消滅します。

7. 保険契約者は、この特約の保険期間満了の日の2か月前までに特約保険金額の減額を請求した場合は、更新後の特約保険金額を減額することができます。ただし、減額後の特約保険金額が会社の定める金額に満たない場合には、この取扱をしません。

8. この特約が更新された場合には、その旨を保険契約者に通知し、つぎの各号によって取り扱います。

(1) 更新後のこの特約には、更新時の特約条項および保険料率が適用されます。

(2) 第2条（保険金の支払）、第5条（特約保険料の払込免除）、第14条（ガン責任開始日前にガンと診断確定されたことによる無効）および第16条（告知義務違反による解除）に関しては、更新前のこの特約の保険期間と更新後のこの特約の保険期間とは継続されたものとします。

(3) この特約が更新されたときには、新たな保険証券を発行しません。

9. 更新時に、会社がこの特約の締結または中途付加を取り扱っていない場合は、この特約の更新は取り扱いません。この場合、保険契約者から特段の申出がない限り、更新の取扱に準じて、会社が定めるこの特約に類似する他の特約を更新時に付加します。

(特約を中途付加する場合の取扱)

第27条 この特約は、第8条（特約の締結および責任開始期）に定めるほか、主契約の締結後、保険契約者の申出により主契約に付加して締結します。この場合、この特約を締結することを中途付加といいます。

2. 前項に規定する中途付加は、つぎの各号の規定により取り扱います。

(1) この特約の中途付加を承諾した場合には、会社は、保険契約者がこの特約の中途付加の申出をした日と中途付加するこの特約の被保険者に関する告知の日とのいずれか遅い日の直後に到来する主契約の月単位の契約応当日から責任を負います。この場合、この特約の責任開始の日を中途付加日とし、この特約の第1回保険料は、中途付加日に主契約の積立金から払い込まれるものとします。ただし、この特約の第1回保険料が中途付加日に払い込まれなかった場合には、中途付加の申出はなかったものとします。

(2) 中途付加するこの特約の保険期間および保険料払込期間は、中途付加日から会社の定める範囲内で保険契約者が選択した保険期間および保険料払込期間の満了日までとします。

(3) 中途付加するこの特約の保険料は、中途付加日におけるこの特約の被保険者の年齢により計算します。

3. 本条の規定によりこの特約を中途付加した場合には、新たな保険証券を発行せず、保険証券に裏書し、または保険証券を回収し特約の中途付加後のつぎの各号に定める事項を記載した保険証券の再発行をします。

(1) 会社名

(2) 保険契約者の氏名または名称

(3) この特約の被保険者の氏名

(4) この特約の保険金の受取人の氏名または名称その他のその受取人を特定するために必要な事項

(5) この特約の保険期間

(6) 特約保険金額

(7) この特約の保険料およびその払込方法

(8) 中途付加日

(9) 保険証券を再発行した年月日

(特約に特別条件を付ける場合の取扱)

第28条 この特約を主契約に付加する際、この特約の被保険者の健康状態その他が会社の標準とする普通の危険に適合しない場合には、会社は、その危険の種類および程度に応じて、つぎの各号の1つまたはそれらを併用した特別条件を付してこの特約上の責任を負います。

(1) 特別保険料の領収

この特約の被保険者の契約年齢による普通保険料に会社の定

める特別保険料を加えたものをこの特約の保険料とします。

(2) 特定部位についての不担保

この特約の被保険者が会社の定める特定部位不担保期間中に、別表3に定める身体部位のうち、この特約を主契約に付加する際に会社が指定した特定部位に生じたガンを直接の原因として第2条（保険金の支払）の規定に該当した場合はこの特約の保険金は支払いません。

(3) 特定障害状態についての不担保

不担保とする特定障害は、視力障害および聴力障害とし、つぎの(イ)および(ロ)のとおり取り扱います。

(イ) 視力障害

この特約の被保険者が高度障害状態または身体障害状態のうち、「両眼の視力を全く永久に失ったもの」または「1眼の視力を全く永久に失ったもの」に該当し、この特約のガン高度障害保険金の支払事由またはこの特約の保険料の払込免除事由が生じた場合でも、会社は、この特約のガン高度障害保険金の支払またはこの特約の保険料の払込免除を行いません。

(ロ) 聴力障害

この特約の被保険者が身体障害状態のうち、「両耳の聴力を全く永久に失ったもの」に該当し、この特約の保険料の払込免除事由が生じた場合でも、会社は、この特約の保険料の払込免除を行いません。

2. 前項の規定によりこの特約に付けた条件は、保険証券に記載します。

3. 本条の規定により特別保険料の領収による特別条件が付けられた場合の払戻金については、つぎのとおり取り扱います。

(1) 特別保険料に対する責任準備金がある場合、責任準備金を払い戻すときは、特別保険料に対する責任準備金を第20条（払戻金）に規定する責任準備金に加えて払い戻します。

(2) 前号の特別保険料に対する責任準備金は、第20条の規定を準用して計算します。

(3) 特別保険料に対する解約返戻金はありません。

（主約款の規定の準用）

第29条 この特約に別段の定めのない場合には、主約款の規定を準用します。

（主契約が無配当利率感応型10年ごと連生生存給付保険の場合の取扱）

第30条 主契約が無配当利率感応型10年ごと連生生存給付保険の場合には、つぎの各号の規定により取り扱います。

(1) 第2条（保険金の支払）の適用に際しては、ガン死亡保険金に関する規定中「主たる保険契約（以下、「主契約」といいます。）の死亡給付金受取人（ガン死亡保険金の受取人を主契約の死亡給付金受取人以外の者に変更することはできません。）」とあるのを「この特約と同一被保険者の主たる保険契約（以下、「主契約」といいます。）の死亡給付金受取人（ガン死亡保険金の受取人をこの特約と同一被保険者の主契約の死亡給付金受取人以外の者に変更することはできません。）」と読み替えます。

(2) 第19条（特約の消滅）の適用に際しては、第1項第1号中「主契約の死亡給付金、高度障害給付金または災害死亡給付金」とあるのを「この特約と同一被保険者の主契約の死亡給付金、高度障害給付金または災害死亡給付金」と読み替えます。

（この特約の被保険者が主契約の被保険者以外の者の場合の取扱）

第31条 この特約の被保険者が主契約の被保険者以外の者の場合には、つぎの各号の規定により取り扱います。

(1) 第2条（保険金の支払）の適用に際しては、ガン死亡保険金に関する規定中「主たる保険契約（以下、「主契約」といいます。）の死亡給付金受取人（ガン死亡保険金の受取人を主契約の死亡給付金受取人以外の者に変更することはできません。）」とあるのを「この特約のガン死亡保険金受取人」と読み替えます。この場合、前条第1項第1号の規定は適用しません。

(2) この特約のガン死亡保険金受取人は、つぎの(イ)ないし(ロ)のとおり取り扱います。

(イ) 保険契約者またはその承継人は、ガン死亡保険金の支払事由が発生するまでは、この特約の被保険者の同意を得た上で、会社に対する通知により、この特約のガン死亡保険金受取人を変更することができます。

(ロ) (イ)の通知をするときは、保険契約者またはその承継人は、請求書類（別表4）を提出してください。

(ハ) (イ)の通知が会社に到達する前に変更前のこの特約のガン死亡保険金受取人にガン死亡保険金を支払ったときは、その支払後に変更後のこの特約のガン死亡保険金受取人からガン死亡保険金の請求を受けても、会社はこれを支払いません。

(ニ) この特約のガン死亡保険金受取人が支払事由の発生以前に死亡したときは、その法定相続人をこの特約のガン死亡保険金受取人とします。

(ホ) (ニ)の規定によりこの特約のガン死亡保険金受取人となった者が死亡した場合に、この者に法定相続人がいないときは、(ニ)の規定によりこの特約のガン死亡保険金受取人となった者のうち生存している他のこの特約のガン死亡保険金受取人をこの特約のガン死亡保険金受取人とします。

(ヘ) (ニ)および(ホ)によりこの特約のガン死亡保険金受取人となった者が2人以上いる場合、その受取割合は均等とします。

(ト) (イ)ないし(ハ)に定めるほか、保険契約者またはその承継人は、ガン死亡保険金の支払事由が発生するまでは、法律上有効な遺言により、この特約のガン死亡保険金受取人を変更することができます。

(チ) (ト)のこの特約のガン死亡保険金受取人の変更は、この特約の被保険者の同意がなければ、その効力を生じません。

(リ) (ト)および(チ)によるこの特約のガン死亡保険金受取人の変更は、保険契約者またはその承継人が死亡した後、保険契約者またはその承継人の相続人が会社に通知しなければ、これを会社に対抗することができません。

(ル) (リ)の通知をするときは、保険契約者またはその承継人の相続人は、請求書類（別表4）を提出してください。

(レ) この特約のガン死亡保険金受取人（(イ)ないし(ル)の規定によるこの特約のガン死亡保険金受取人の変更の場合も含みます。）は、主契約に付加されたこの特約と同一被保険者の他の特約（死亡を事由とする給付のある特約（無解約返戻金型非喫煙者家族収入保障特約（生存給付保険用）および無解約返戻金型家族収入保障特約（生存給付保険用）を除きます。）に限り、）が付加されている場合には、その特約の死亡を事由とする給付の受取人と同一とします。

(3) 第19条（特約の消滅）をつぎのとおり読み替えます。この場合、前条第1項第2号の規定は適用しません。

第19条 つぎの各号のいずれかの事由が生じた場合には、この特約は、その事由が生じた時に消滅します。

(1) 主契約の死亡給付金、高度障害給付金または災害死亡給付金（主契約が無配当利率感応型10年ごと連生生存給付保険の場合には、第二死亡給付金、第二高度障害給付金または第二災害死亡給付金）を支払ったとき

(2) 主契約が前号以外の事由により消滅したとき

(3) この特約の被保険者が死亡または高度障害状態に該当したとき

2. 前項第1号の規定によってこの特約が消滅した場合には、会社は、この特約の責任準備金を保険契約者に払い戻します。

3. 第1項第2号の規定によってこの特約が消滅した場合で、主契約の責任準備金を払い戻すときは、会社は、この特約の責任準備金を保険契約者に払い戻します。

4. 第1項第3号の規定によってこの特約が消滅した場合には、保険証券に裏書きし、または保険証券を回収し特約の消滅後の契約内容を記載した保険証券の再発行をします。

(4) 主契約の被保険者が死亡または高度障害状態に該当したことによりこの特約が消滅した場合には、この特約の被保険者であった者は、医師による診査および書面による告知を省略し、その者を被保険者とし、この特約を付加した無配当利率感応型10年ごと生存給付保険に加入することができます。ただし、つぎの(イ)ないし(ロ)のすべてに該当する場合があります。

(イ) この特約の消滅の日から1か月以内の申込であること

(ロ) 無配当利率感応型10年ごと生存給付保険に付加されるこの特約の特約保険金額が、この特約の消滅時の特約保険金額以下、かつ、会社の定める範囲内であること

(ハ) 加入する日におけるこの特約の被保険者の年齢ならびに無配当利率感応型10年ごと生存給付保険に付加されるこの特約の保険期間および保険料払込期間が、会社の定める範囲内で

- あること
- (二) 主契約の被保険者の死亡または高度障害状態が、この特約の被保険者の故意によらないこと
- (5) 前号の規定によりこの特約の被保険者が無配当利率感応型10年ごと生存給付保険に加入するときは、消滅した保険契約に付加されていた特約の被保険者のうち会社の定める要件を満たす者を被保険者とする会社所定の特約についても、前号の規定を準用してその保険契約に付加して締結することができます。

- (6) 主契約の被保険者が死亡または高度障害状態に該当したことによりこの特約が消滅した時に、会社がこの特約の締結または中途付加を取り扱っていない場合は、前2号の規定によるこの特約を付加した無配当利率感応型10年ごと生存給付保険への加入は取り扱いません。この場合、前2号の取扱に準じて、会社が定める他の特約を付加して無配当利率感応型10年ごと生存給付保険に加入することができます。

別表1 対象となる悪性新生物

1. 対象となる悪性新生物とは、平成21年3月23日総務省告示第176号に定められた分類項目中下記のものとし、分類項目の内容については、厚生労働省大臣官房統計情報部編「疾病、傷害および死因統計分類提要 I C D-10 (2003年版) 準拠」によるものとします。

なお、厚生労働省大臣官房統計情報部編「疾病、傷害および死因統計分類提要」において、診断確定日以前に新たな分類提要が施行された場合は、旧分類の悪性新生物に相当する新たな分類の基本分類コードによるものとします。

分類項目	基本分類コード
口唇、口腔および咽頭の悪性新生物	C00-C14
消化器の悪性新生物	C15-C26
呼吸器および胸腔内臓器の悪性新生物	C30-C39
骨および関節軟骨の悪性新生物	C40-C41
皮膚の黒色腫およびその他の悪性新生物	C43-C44
中皮および軟部組織の悪性新生物	C45-C49
乳房の悪性新生物	C50
女性生殖器の悪性新生物	C51-C58
男性生殖器の悪性新生物	C60-C63
腎尿路の悪性新生物	C64-C68
眼、脳およびその他の中枢神経系の部位の悪性新生物	C69-C72
甲状腺およびその他の内分泌腺の悪性新生物	C73-C75
部位不明確、続発部位および部位不明の悪性新生物	C76-C80
リンパ組織、造血組織および関連組織の悪性新生物	C81-C96
独立した(原発性)多部位の悪性新生物	C97
上皮内新生物	D00-D09
性状不詳または不明の新生物(D37-D48)中の	
・真正赤血球増加症<多血症>	D45
・骨髄異形成症候群	D46
・リンパ組織、造血組織および関連組織の性状不詳または不明のその他の新生物(D47)中の	
・慢性骨髄増殖性疾患	D47.1
・本態性(出血性)血小板血症	D47.3

2. 上記1において「悪性新生物」とは、新生物の形態の性状コードが悪性または上皮内癌と明示されているものをいい、厚生労働省大臣官房統計情報部編「国際疾病分類-腫瘍学 第3版」に記載された形態の性状コード中、新生物の性状を表す第5桁コードがつぎのものをいいます。

なお、厚生労働省大臣官房統計情報部編「国際疾病分類-腫瘍学」において、診断確定日以前に新たな版が発行された場合は、新たな版における第5桁コードによるものをいいます。

第5桁性状コード番号
／2……上皮内癌 上皮内 非浸潤性 非侵襲性
／3……悪性、原発部位
／6……悪性、転移部位 悪性、続発部位
／9……悪性、原発部位または転移部位の別不詳

別表2 対象となる身体障害の状態

身体障害
1. 1眼の視力を全く永久に失ったもの
2. 両耳の聴力を全く永久に失ったもの
3. 1上肢を手関節以上で失ったかまたは1上肢の用もしくは1上肢の3大関節中の2関節の用を全く永久に失ったもの
4. 1下肢を足関節以上で失ったかまたは1下肢の用もしくは1下肢の3大関節中の2関節の用を全く永久に失ったもの
5. 10手指の用を全く永久に失ったもの
6. 1手の5手指を失ったかまたは第1指(母指)および第2指(示指)を含んで4手指を失ったもの
7. 10足指を失ったもの
8. 脊柱に著しい奇形または著しい運動障害を永久に残すもの

別表3 身体部位

番号	身体部位の名称
1.	眼球、眼球付属器および視神経
2.	耳（内耳、中耳、外耳を含みます。）および乳様突起
3.	鼻（鼻腔、副鼻腔および外鼻を含みます。）
4.	口腔（口唇および口蓋を含みます。）、歯、舌、顎下腺、耳下腺および舌下腺
5.	甲状腺
6.	咽頭および喉頭
7.	気管、気管支、肺、胸膜および胸郭
8.	胃および十二指腸（当該部位の手術に伴い空腸の手術を受けた場合は、空腸を含みます。）
9.	盲腸（虫垂を含みます。）および回腸
10.	大腸
11.	直腸および肛門
12.	腹膜（腹腔内臓器の癒着を生じた場合を含みます。）
13.	肝臓、胆嚢および胆管
14.	膵臓
15.	腎臓および尿管
16.	膀胱および尿道
17.	睾丸および副睾丸
18.	前立腺
19.	乳房（乳腺を含みます。）
20.	子宮（妊娠または分娩に異常が生じた場合を含みます。）
21.	卵巣、卵管および子宮付属器
22.	頸椎部（当該神経を含みます。）
23.	胸椎部（当該神経を含みます。）
24.	腰椎部（当該神経を含みます。）
25.	仙骨部および尾骨部（当該神経を含みます。）
26.	左肩関節部
27.	右肩関節部
28.	左股関節部
29.	右股関節部
30.	左上肢（左肩関節部を除きます。）
31.	右上肢（右肩関節部を除きます。）
32.	左下肢（左股関節部を除きます。）
33.	右下肢（右股関節部を除きます。）
34.	子宮体部（帝王切開を受けた場合に限ります。）
35.	鼠蹊部（鼠蹊ヘルニア、陰嚢ヘルニアまたは大腿ヘルニアが生じた場合に限ります。）
36.	外傷または手術を受けた部位（会社が指定した外傷または手術の後遺症に限ります。）
37.	身体表層の腫瘍、ケロイドまたは母斑（あざ）がある部位（会社が指定した腫瘍、ケロイドまたは母斑に限ります。）
38.	食道および横隔膜
39.	皮膚

備考

1. 眼の障害（視力障害）

- (1) 視力の測定は、万国式試視力表により、1眼ずつ、きょう正視力について測定します。
- (2) 「視力を全く永久に失ったもの」とは、視力が0.02以下になって回復の見込のない場合をいいます。
- (3) 視野狭さくおよび眼瞼下垂による視力障害は視力を失ったものとはみなしません。

2. 耳の障害（聴力障害）

- (1) 聴力の測定は、日本工業規格に準拠したオーディオメータで行ないます。
- (2) 「聴力を全く永久に失ったもの」とは、周波数500・1,000・2,000ヘルツにおける聴力レベルをそれぞれa・b・cデシベルとしたとき
$$1/4(a + 2b + c)$$
の値が90デシベル以上（耳介に接しても大声語を理解しえないもの）で回復の見込のない場合をいいます。

3. 上・下肢の障害

- (1) 「上・下肢の用を全く永久に失ったもの」とは、完全にその運動機能を失ったものをいい、上・下肢の完全運動麻痺、または上・下肢においてそれぞれ3大関節（上肢においては肩関節、ひじ関節および手関節、下肢においてはまた関節、ひざ関節および足関節）の完全強直で回復の見込のない場合をいいます。
- (2) 「関節の用を全く永久に失ったもの」とは、関節の完全強直で、回復の見込のない場合、または人工骨頭もしくは人工関節をそう入置換した場合をいいます。

4. 脊柱の障害

- (1) 「脊柱の著しい奇形」とは、脊柱の奇形が通常の衣服を着用しても外部からみて明らかにわかる程度以上のものをいいます。
- (2) 「脊柱の著しい運動障害」とは、頸椎における完全強直の場合、または胸椎以下における前後屈、左右屈および左右回旋の3種の運動のうち、2種以上の運動が生理的範囲の2分の1以下に制限された場合をいいます。

5. 手指の障害

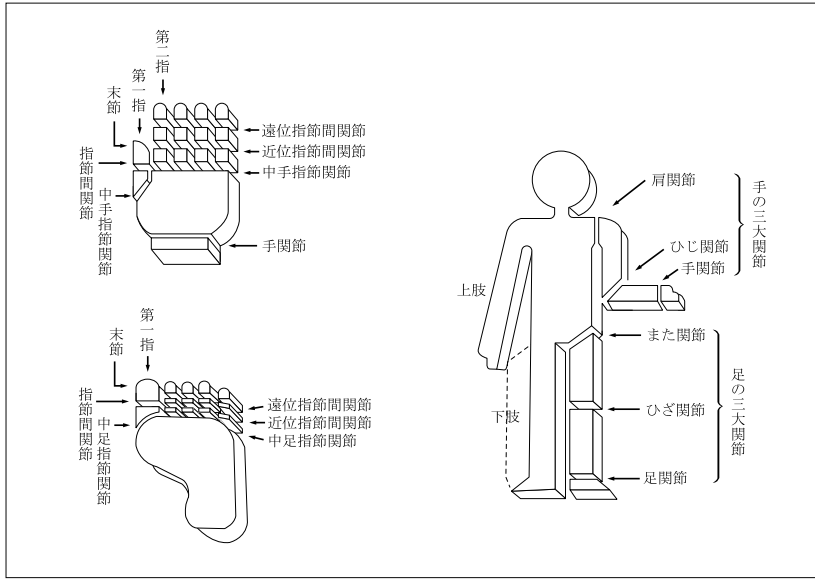
- (1) 手指の障害については、5手指をもって1手として取り扱い、個々の指の障害につきそれぞれ等級を定めてこれを合わせることはありません。
- (2) 「手指を失ったもの」とは、第1指（母指）においては指節間関節、その他の手指は近位指節間関節以上を失ったものをいいます。
- (3) 「手指の用を全く永久に失ったもの」とは、手指の末節の2分の1以上を失った場合、または手指の中手指節間関節もしくは近位指節

間関節（第1指（母指）においては指節間関節）の運動範囲が生理的運動範囲の2分の1以下で回復の見込のない場合をいいます。

6. 足指の障害

「足指を失ったもの」とは、足指全部を失ったものをいいます。

参考 身体部位の名称はつぎの図のとおりとします。



別表4 請求書類

項目	請求書類
1 ガン死亡保険金の請求 ＜第2条＞	(1) 会社所定の請求書 (2) 会社所定の様式による医師の死亡証明書（ただし、事実関係が明確な場合には、医師の死亡診断書または死体検案書） (3) この特約の被保険者の住民票（ただし、住民票では事実関係が不明確な場合には、戸籍抄本） (4) ガン死亡保険金の受取人の戸籍抄本および印鑑証明書 (5) 保険証券
2 ガン高度障害保険金の請求 ＜第2条＞	(1) 会社所定の請求書 (2) 会社所定の診断書 (3) この特約の被保険者の住民票（ただし、住民票では事実関係が不明確な場合には、戸籍抄本） (4) ガン高度障害保険金の受取人の戸籍抄本および印鑑証明書 (5) 保険証券
3 特約保険料の払込免除の請求 ＜第5条＞	(1) 会社所定の請求書 (2) 会社所定の診断書 (3) 不慮の事故であることを証する書類 (4) この特約の被保険者の住民票（ただし、住民票では事実関係が不明確な場合には、戸籍抄本） (5) 保険証券
4 特約の復活 ＜第12条＞	(1) 会社所定の特約の復活申込書兼告知書
5 会社への通知によるこの特約のガン死亡保険金受取人の変更 ＜第31条＞	(1) 会社所定の請求書 (2) 保険契約者の印鑑証明書 (3) 保険証券
6 遺言によるこの特約のガン死亡保険金受取人の変更 ＜第31条＞	(1) 会社所定の請求書 (2) 遺言書 (3) 保険契約者の相続人の印鑑証明書 (4) 保険証券

注 会社は、上記以外の書類の提出を求め、または上記の提出書類の省略を認めることがあります。また、4の請求については、会社の指定した医師に被保険者の診断を行なわせることがあります。なお、書類の提出以外の方法（会社の定める方法に限ります。）により請求を行なった場合には、請求を会社が受付した日を請求書類が会社に到着した日とみなします。

手術給付金付疾病入院特約（生存給付保険用）（07）条項〈目次〉

○この特約の趣旨

- 第1条 特約の被保険者
- 第2条 特約の支払限度の型
- 第3条 疾病入院給付金および手術給付金の支払
- 第4条 疾病入院給付金・手術給付金の請求、支払時期および支払場所
- 第5条 特約保険料の払込免除
- 第6条 特約保険料の払込を免除しない場合
- 第7条 特約保険料の払込免除の請求
- 第8条 特約の締結および責任開始期
- 第9条 特約の保険期間、保険料払込期間および保険料の払込
- 第10条 不足特約保険料の差引
- 第11条 特約の失効
- 第12条 特約の復活
- 第13条 詐欺による取消
- 第14条 告知義務
- 第15条 告知義務違反による解除
- 第16条 重大事由による解除
- 第17条 特約の解約
- 第18条 特約の消滅
- 第19条 払戻金
- 第20条 疾病入院給付金または手術給付金の受取人によるこの特約の存続
- 第21条 疾病入院給付金日額の減額
- 第22条 特約の保険料払込期間の変更
- 第23条 契約者配当金
- 第24条 時効
- 第25条 契約内容の登録

- 第26条 管轄裁判所
- 第27条 特約の更新
- 第28条 特約を中途付加する場合の取扱
- 第29条 特約に特別条件を付ける場合の取扱
- 第30条 主約款の規定の準用
- 第31条 主契約が無配当利率感応型10年ごと連生生存給付保険の場合の取扱
- 第32条 災害入院特約（生存給付保険用）（03）等とあわせて主契約に付加した場合の取扱
- 第33条 手術給付金付疾病入院特約（生存給付保険用）等とあわせて主契約に付加した場合の取扱
- 第34条 この特約の被保険者が主契約の被保険者以外の者の場合の取扱
- 第35条 手術給付金付疾病入院特約（生存給付保険用）の更新時にこの特約を付加する場合の取扱
- 第36条 手術給付金付疾病入院特約（生存給付保険用）（03）の更新時にこの特約を付加する場合の取扱
- 第37条 手術給付金の給付倍率に関する特則
- 附則
- 別表1 対象となる手術
- 別表2 身体部位
- 別表3 病院または診療所
- 別表4 入院
- 別表5 薬物依存
- 別表6 異常分娩
- 別表7 対象となる身体障害の状態
- 別表8 請求書類

特約

手術給付金付疾病入院特約（生存給付保険用）（07）条項

手術給付金付疾病入院特約（生存給付保険用）（07）条項

この特約の趣旨

この特約は、被保険者が疾病により入院した場合または疾病もしくは不慮の事故により手術を受けた場合に所定の給付を行なうことを主な内容とするものです。

（特約の被保険者）

第1条 この特約の被保険者は、この特約の締結時において会社所定の要件を満たす者となります。

（特約の支払限度の型）

第2条 この特約の支払限度の型は、1回の入院についての疾病入院給付金の支払限度に応じつぎのとおりとし、この特約の締結の際、保険契約者が指定するものとします。

支払限度の型	1回の入院についての疾病入院給付金の支払限度
30日型	30日
60日型	60日
120日型	120日

(疾病入院給付金および手術給付金の支払)

第3条 この特約において支払う疾病入院給付金および手術給付金はつぎのとおりです。

名称	支払額	受取人	疾病入院給付金・手術給付金を支払う場合（以下、「支払事由」といいます。）	支払事由に該当しても疾病入院給付金・手術給付金を支払わない場合（以下、「免責事由」といいます。）
疾病入院給付金	入院1回につき、 (疾病入院給付金日額) × (入院日数)	この特約の被保険者（疾病入院給付金および手術給付金の受取人を変更することはできません。）	この特約の被保険者がこの特約の保険期間中につきの入院をしたとき (1) この特約の責任開始期（復活の取扱が行なわれた場合には、最後の復活の際の責任開始期とします。以下同じ。）以後に発病した疾病を直接の原因とする別表4に定める入院（以下、「入院」といいます。）であること (2) その入院が治療を目的とした別表3に定める病院または診療所（以下、「病院」といいます。）への入院であること (3) その入院が2日以上継続した入院であること	つぎのいずれかにより左記の支払事由に該当したとき (1) この特約の被保険者の犯罪行為 (2) この特約の被保険者の別表5に定める薬物依存 (3) 保険契約者またはこの特約の被保険者の故意または重大な過失 (4) この特約の被保険者の精神障害を原因とする事故 (5) この特約の被保険者の泥酔の状態を原因とする事故 (6) この特約の被保険者が法令に定める運転資格を持たないで運転している間に生じた事故 (7) この特約の被保険者が法令に定める酒気帯び運転またはこれに相当する運転をしている間に生じた事故 (8) 地震、噴火、津波または戦争その他の変乱
手術給付金	手術1回につき、 疾病入院給付金日額の20倍の金額	この特約の被保険者（疾病入院給付金および手術給付金の受取人を変更することはできません。）	この特約の被保険者がこの特約の保険期間中につきの手術を受けたとき (1) この特約の責任開始期以後に発生した主たる保険契約（以下、「主契約」といいます。）の普通保険約款（以下、「主約款」といいます。）に規定する不慮の事故（以下、「不慮の事故」といいます。）もしくはそれ以外の外因または発病した疾病を直接の原因とする別表1に定める手術であること (2) その手術が治療を直接の目的とした病院における手術であること	

(転入院または再入院の場合の疾病入院給付金の取扱)

2. この特約の被保険者が転入院または再入院をした場合、つぎの各号のいずれにも該当するときは、継続した1回の入院とみなして本条の規定を適用します。

- (1) 転入院または再入院を証する書類があること
- (2) 最終の入院の退院日と、転入院または再入院の入院開始日との間の日数が30日以内であること
- (3) 最終の入院と、転入院または再入院の直接の原因が同一の疾病（これと医学上重要な関係がある疾病を含みます。）であること

(2回以上入院した場合の疾病入院給付金の取扱)

3. この特約の被保険者が疾病入院給付金の支払事由に該当する入院を2回以上し、かつ、それぞれの入院の直接の原因となった疾病が同一かまたは医学上重要な関係があると会社が認めたときは、1回の入院とみなして本条の規定を適用します。ただし、疾病入院給付金が支払われることとなった最終の入院の退院日の翌日からその日を含めて180日経過後に開始した入院については、新たな入院とみなします。

(異なる疾病が併発した場合の疾病入院給付金の取扱)

4. この特約の被保険者が、疾病による入院を開始したときに、異なる疾病を併発していた場合またはその入院中に異なる疾病を併発した場合には、その入院を開始した直接の原因となった疾病により継続して入院したものとみなして、本条の規定を適用します。

(疾病入院給付金の支払限度)

5. この特約による疾病入院給付金の支払限度は、つぎのとおりとします。

- (1) 1回の入院についての支払限度は、前条の規定により指定された型による支払日数（疾病入院給付金を支払う日数。以下同じ。）
- (2) 通算支払限度は、この特約の保険期間を通じて支払日数1,000日

(特約の有効中の入院とみなす場合)

6. つぎの各号に定めるいずれかの事由の発生した日を含んで入院が継続している場合は、この特約の有効中の入院とみなして、第1項に規定するところにより疾病入院給付金を支払います。

- (1) この特約の保険期間満了の日
- (2) 主契約の高度障害給付金を支払ったために第18条（特約の消滅）第1項第1号の規定によってこの特約が消滅した日

(疾病による入院とみなす取扱)

7. つぎの各号のいずれかに該当する入院は、疾病を直接の原因とする入院とみなして、本条の規定を適用します。

- (1) 責任開始期以後に発生した不慮の事故以外の外因による入院
- (2) 責任開始期以後に発生した不慮の事故を直接の原因として、その事故の日からその日を含めて180日を経過して開始した入院
- (3) 責任開始期以後に開始した別表6に定める異常分娩のための入院

(責任開始期前の原因による入院または手術の特別取扱)

8. この特約の被保険者が、この特約の責任開始期前に発生した不慮の事故その他の外因または発病した疾病を直接の原因としてこの特約の責任開始期以後に入院または手術を受けた場合でも、つぎの各号のいずれかに該当したときは、その入院または手術はこの特約の責任開始期以後の原因によるものとみなして本条の規定を適用します。

- (1) この特約の責任開始の日からその日を含めて2年を経過した後に入院を開始または手術を受けたとき
- (2) この特約の締結または復活の際、告知等により会社はその外因または疾病について知っていたとき、または過失のためこれを知らなかったとき。ただし、事実の一部が告知されなかったことにより、その外因または疾病に関する事実を会社が正確に知ることができなかった場合を除きます。
- (3) その外因または疾病について、この特約の責任開始期前に、この特約の被保険者が医師の診療を受けたことがなく、かつ、健康診断等において異常の指摘を受けたことがないとき。ただし、その外因または疾病による症状について、保険契約者またはこの特約の被保険者が認識または自覚していた場合を除きます。

(同時に2以上の手術を受けた場合の取扱)

9. この特約の被保険者が同時に2以上の手術を受けた場合には、1回の手術を受けたものとみなして第1項の規定により手術給付金を支払います。

(疾病入院給付金日額が変更された場合の給付金額の計算)

10. 疾病入院給付金日額が変更された場合は、つぎの各号に定める疾病入院給付金日額にもとづいて、給付金額を計算します。

- (1) 疾病入院給付金の場合、入院中に疾病入院給付金日額の変更があったときは、各日現在の疾病入院給付金日額
- (2) 手術給付金の場合、手術を受けた日現在の疾病入院給付金日額

額

(法人契約の取扱)

11. 保険契約者が法人で、かつ、主契約の死亡給付金受取人（死亡給付金の一部の受取人である場合を含みます。）が保険契約者である場合には、第1項の規定にかかわらず、疾病入院給付金および手術給付金の受取人は保険契約者として扱います。この場合、疾病入院給付金および手術給付金の受取人を保険契約者以外の者に変更することはできません。

(地震、噴火等の場合の特別取扱)

12. 第1項の規定にかかわらず、地震、噴火、津波または戦争その他の変乱により、疾病入院給付金または手術給付金の支払事由に該当したこの特約の被保険者の数の増加が、この特約の計算の基礎に及ぼす影響が少ないと認めるときは、会社は、その程度に応じ、疾病入院給付金もしくは手術給付金の全額を支払い、またはその金額を削減して支払うことがあります。

(疾病入院給付金・手術給付金の請求、支払時期および支払場所)

第4条 疾病入院給付金または手術給付金の支払事由が生じたときは、保険契約者またはこの特約の被保険者は、すみやかに会社に通知してください。

2. 疾病入院給付金および手術給付金の受取人は、会社に、請求書類（別表8）を提出して、疾病入院給付金または手術給付金を請求してください。
3. 疾病入院給付金および手術給付金を支払うために必要な事項の確認に際し、保険契約者またはこの特約の被保険者が正当な理由がなく当該確認を妨げ、またはこれに応じなかったとき（会社の指定した医師による必要な診断に応じなかったときを含みます。）は、会社は、これにより当該事項の確認が遅延した期間の遅滞の責任を負わず、その間は疾病入院給付金および手術給付金を支払いません。
4. 疾病入院給付金および手術給付金の支払時期および支払場所に関する規定は、主約款の支払時期および支払場所に関する規定を準用します。

(特約保険料の払込免除)

第5条 この特約の被保険者が、この特約の責任開始期以後に発生した不慮の事故による傷害を直接の原因として、その事故の日からその日を含めて180日以内のこの特約の保険料払込期間中に別表7に定める身体障害の状態（以下、「身体障害状態」といいます。）に該当したときは、会社は、つぎに到来する月単位の契約応当日以降のこの特約の保険料の払込を免除します。この場合、責任開始期前にすでに生じていた障害状態に、責任開始期以後の傷害を原因とする障害状態が新たに加わって、身体障害状態に該当したときも同様とします。

2. この特約の被保険者が、この特約の責任開始期前に発生した不慮の事故による傷害を直接の原因としてこの特約の責任開始期以後に身体障害状態に該当した場合でも、つぎの各号のいずれかに該当したときは、この特約の責任開始期以後の傷害を原因として身体障害状態に該当したものとみなして本条の規定を適用します。
- (1) この特約の締結または復活の際、告知等により会社がその傷害について知っていたとき、または過失のためこれを知らなかったとき。ただし、事実の一部が告知されなかったことにより、その傷害に関する事実を会社が正確に知ることができなかった場合を除きます。
- (2) その傷害について、この特約の責任開始期前に、この特約の被保険者が医師の診療を受けたことがなく、かつ、健康診断等において異常の指摘を受けたことがないとき。ただし、その傷害による症状について、保険契約者またはこの特約の被保険者が認識または自覚していた場合を除きます。
3. この特約の保険料の払込が免除された場合には、以後月単位の契約応当日ごとに所定のこの特約の保険料が払い込まれたものとして取り扱います。
4. 保険料の払込が免除されたこの特約については、この特約の保険料の払込免除事由の発生時以後、第21条（疾病入院給付金日額の減額）の規定を適用しません。
5. 猶予期間中にこの特約の保険料の払込免除事由が生じたときは、保険契約者は、その猶予期間満了の日までにその事由が生じた時におけるこの特約の未払込保険料を払い込んでください。この未払込保険料が払い込まれない場合には、会社は、免除事由の発生

により免除すべきこの特約の保険料の払込を免除しません。

(特約保険料の払込を免除しない場合)

第6条 この特約の被保険者がつぎのいずれかによって前条の規定に該当した場合には、会社は、この特約の保険料の払込を免除しません。

- (1) 保険契約者またはこの特約の被保険者の故意または重大な過失
- (2) この特約の被保険者の犯罪行為
- (3) この特約の被保険者の精神障害を原因とする事故
- (4) この特約の被保険者の泥酔の状態を原因とする事故
- (5) この特約の被保険者が法令に定める運転資格を持たないで運転している間に生じた事故
- (6) この特約の被保険者が法令に定める酒気帯び運転またはこれに相当する運転をしている間に生じた事故
- (7) 地震、噴火または津波
- (8) 戦争その他の変乱
2. この特約の被保険者が前項第7号または第8号の原因によって身体障害状態に該当した場合でも、その原因によって身体障害状態に該当したこの特約の被保険者の数の増加が、この特約の計算の基礎に及ぼす影響が少ないと認めるときは、会社は、この特約の保険料の払込を免除することがあります。

(特約保険料の払込免除の請求)

第7条 この特約の保険料の払込免除事由が生じたときは、保険契約者またはこの特約の被保険者は、すみやかに会社に通知してください。

2. 保険契約者は、会社に、請求書類（別表8）を提出して、この特約の保険料の払込免除を請求してください。
3. この特約の保険料の払込免除の請求に際しては、第4条（疾病入院給付金・手術給付金の請求、支払時期および支払場所）の規定を準用します。

(特約の締結および責任開始期)

第8条 この特約は、主契約締結の際、保険契約者の申出によって、主契約に付加して締結します。

2. この特約の責任開始期は、主契約の責任開始期と同一とします。

(特約の保険期間、保険料払込期間および保険料の払込)

第9条 保険契約者は、会社の定める範囲内で、この特約の保険期間および保険料払込期間を定めることができます。

2. この特約の保険料は、この特約の保険料払込期間中、主約款に定める特約の保険料の払込に関する規定により払い込まれるものとします。

(不足特約保険料の差引)

第10条 この特約の保険料が払い込まれないまま、猶予期間中に、疾病入院給付金または手術給付金の支払事由が生じたときには、会社は、その支払事由が生じた時の不足特約保険料（未払いの特約の保険料（主契約に付加されている特約およびこの特約の未払込保険料の合計額をいいます。）から主契約の積立金を差し引いた金額をいいます。以下、本条において同じ。）を支払うべき金額から差し引きます。

2. 前項の場合、支払うべき金額が差し引くべき不足特約保険料に不足する場合は、保険契約者は、その猶予期間の満了する日までに、不足特約保険料を払い込むことを要します。この不足特約保険料が払い込まれない場合には、会社は、支払事由の発生により支払うべき金額を支払いません。

(特約の失効)

第11条 主約款に規定する猶予期間が経過したときは、この特約はその猶予期間満了の日の翌日から効力を失います。

2. 前項の規定にかかわらず、つぎの各号のいずれかに該当する場合は、この特約は効力を失いません。

- (1) この特約の保険料の払込が免除されている場合
- (2) この特約の保険料払込期間満了の日までのこの特約の保険料が払い込まれている場合

(特約の復活)

第12条 主契約の復活請求の際に別段の申出がない場合は、この特約も同時に復活の請求があったものとします。

2. 前項に定めるほか、保険契約者は、前条第1項の規定によってこの特約が効力を失った日からその日を含めて3か月以内であれば、請求書類（別表8）を会社の本社または会社の指定した場所に提出してこの特約の復活を請求することができます。

3. 会社は、前2項の規定によって請求された復活を承諾した場合には、主約款の保険契約の復活の規定を準用して、この特約の復活の取扱をします。

4. 前項の場合、新たな保険証券を発行せず、その旨を保険契約者に通知します。

(詐欺による取消)

第13条 この特約の締結または復活に際して、保険契約者、この特約の被保険者または疾病入院給付金もしくは手術給付金の受取人に詐欺の行為があったときは、会社は、この特約を取り消すことができます。この場合、すでに払い込んだこの特約の保険料は払い戻しません。

(告知義務)

第14条 会社が、この特約の締結または復活の際、疾病入院給付金もしくは手術給付金の支払事由または保険料の払込免除事由の発生の可能性に関する重要な事項のうち会社所定の書面で告知を求めた事項について、保険契約者またはこの特約の被保険者は、その書面により告知することを要します。ただし、会社の指定する医師が口頭で質問した事項については、その医師に口頭により告知することを要します。

(告知義務違反による解除)

第15条 保険契約者またはこの特約の被保険者が、故意または重大な過失によって、前条の規定により会社が告知を求めた事項について、事実を告げなかったか、または事実でないことを告げた場合には、会社は、将来に向かってこの特約を解除することができます。

2. 会社は、疾病入院給付金もしくは手術給付金の支払事由または保険料の払込免除事由の生じた後においても、前項の規定によってこの特約を解除することができます。この場合には、疾病入院給付金もしくは手術給付金を支払わず、または保険料の払込を免除しません。また、すでに疾病入院給付金もしくは手術給付金を支払っていたときはその返還を請求し、または、すでに保険料の払込を免除していたときは、払込を免除した保険料の払込がなかったものとみなして取り扱います。

3. 前項の規定にかかわらず、疾病入院給付金もしくは手術給付金の支払事由または保険料の払込免除事由の発生が解除の原因となった事実によらなかったことを保険契約者またはこの特約の被保険者が証明したときは、疾病入院給付金もしくは手術給付金を支払いまたは保険料の払込を免除します。

4. 本条の規定によってこの特約を解除した場合は、会社は、第19条(払戻金)第1項に規定する解約返戻金があるときはこれを保険契約者に払い戻します。

5. 主約款に定める告知義務違反による解除の通知の規定は、本条に規定する特約解除の場合に準用します。

6. 会社は、つぎのいずれかの場合には、本条によるこの特約の解除をすることができません。

(1) 会社が、この特約の締結または復活の際、解除の原因となる事実を知っていたとき、または過失のためこれを知らなかったとき

(2) 会社のためにこの特約の締結の媒介を行なうことができる者(会社のためにこの特約の締結の代理を行なうことができる者を除き、以下、本条において「保険媒介者」といいます。)が、保険契約者またはこの特約の被保険者が前条に規定する告知をすることを妨げたとき

(3) 保険媒介者が、保険契約者またはこの特約の被保険者に対し、前条に規定する告知をしないことを勧めたとき、または事実でないことを告げることを勧めたとき

(4) 会社が、解除の原因となる事実を知った日からその日を含めて1か月を経過したとき

(5) 責任開始期の属する日からその日を含めて2年以内に、疾病入院給付金もしくは手術給付金の支払事由または保険料の払込免除事由が生じなかったとき

7. 前項第2号および第3号の場合には、各号に規定する保険媒介者の行為がなかったとしても、保険契約者またはこの特約の被保険者が、前条の規定により会社が告知を求めた事項について、事実を告げなかったかまたは事実でないことを告げたと認められる場合には、適用しません。

(重大事由による解除)

第16条 会社は、つぎの各号のいずれかに定める事由が生じた場

合には、この特約を将来に向かって解除することができます。

(1) 保険契約者、この特約の被保険者または疾病入院給付金もしくは手術給付金の受取人がこの特約の疾病入院給付金もしくは手術給付金(保険料の払込免除を含みます。以下、本項において同じ。)を詐取する目的もしくは他人に詐取させる目的で事故招致(未遂を含みます。)をした場合

(2) この特約の疾病入院給付金または手術給付金の請求に関し、疾病入院給付金または手術給付金の受取人の詐欺行為(未遂を含みます。)があった場合

(3) 他の保険契約との重複によって、この特約の被保険者にかかる給付金額等の合計額が著しく過大であって、保険制度の目的に反する状態がもたらされるおそれがある場合

(4) 保険契約者、この特約の被保険者または疾病入院給付金もしくは手術給付金の受取人が、つぎのいずれかに該当する場合

(イ) 暴力団、暴力団員(暴力団員でなくなった日から5年を経過しない者を含みます。)、暴力団準構成員、暴力団関係企業その他の反社会的勢力(以下、「反社会的勢力」といいます。)に該当すると認められること

(ロ) 反社会的勢力に対して資金等を提供し、または便宜を供与するなどの関与をしていると認められること

(ハ) 反社会的勢力を不当に利用していると認められること

(ニ) 保険契約者またはこの特約の疾病入院給付金もしくは手術給付金の受取人が法人の場合、反社会的勢力がその法人の経営を支配し、またはその法人の経営に実質的に関与していると認められること

(ホ) その他反社会的勢力と社会的に非難されるべき関係を有していると認められること

(5) 主契約、主契約に付加されている他の特約もしくは他の保険契約が重大事由によって解除され、または保険契約者、この特約の被保険者または疾病入院給付金もしくは手術給付金の受取人が他の保険者との間で締結した保険契約もしくは共済契約が重大事由により解除されるなどにより、会社の保険契約者、この特約の被保険者または疾病入院給付金もしくは手術給付金の受取人に対する信頼を損ない、この特約を継続することを期待しえない第1号から前号までに掲げる事由と同等の事由がある場合

2. 会社は、疾病入院給付金もしくは手術給付金の支払事由または保険料の払込免除事由(以下、本項において「支払事由等」といいます。)が生じた後においても、前項の規定によりこの特約を解除することができます。この場合には、前項各号に定める事由の発生時以後に生じた支払事由等による疾病入院給付金もしくは手術給付金を支払わず、または保険料の払込を免除しません。また、この場合に、すでに疾病入院給付金もしくは手術給付金を支払っていたときはその返還を請求し、または、すでに保険料の払込を免除していたときは、払込を免除した保険料の払込がなかったものとみなして取り扱います。

3. 本条の規定によってこの特約を解除するときは、前条第4項および第5項の規定を準用します。

(特約の解約)

第17条 保険契約者は、いつでも将来に向かって、この特約を解約することができます。

2. 前項の規定によってこの特約が解約された場合には、会社は、第19条(払戻金)第1項に規定する解約返戻金があるときはこれを保険契約者に払い戻します。

3. この特約が解約された場合には、保険証券に裏書きし、または保険証券を回収し特約の解約後の契約内容を記載した新たな保険証券を発行(以下、「保険証券の再発行」といいます。)します。

(特約の消滅)

第18条 つぎの各号のいずれかの事由が生じた場合には、この特約は、その事由が生じた時に消滅します。

(1) 主契約の死亡給付金、高度障害給付金または災害死亡給付金を支払ったとき

(2) 主契約が前号以外の事由により消滅したとき

2. 前項第2号の規定によってこの特約が消滅した場合には、会社は、主契約の解約返戻金を払い戻すときでこの特約の解約返戻金があるときはこれを、主契約の責任準備金を払い戻すときはこの特約の責任準備金をそれぞれ保険契約者に払い戻します。

（払戻金）

第19条 この特約の解約返戻金は、保険料払込期間中の特約についてはありません。また、保険料払込期間満了後の特約については、その経過した年月数により計算します。ただし、保険料払込期間満了の日までのこの特約の保険料が払い込まれていない場合、この特約の解約返戻金はありません。

2. 保険契約者に払い戻すべき責任準備金は、保険料払込期間中の特約については、この特約の保険料が払い込まれた年月数により、保険料払込期間満了後の特約については、その経過した年月数により計算します。

（疾病入院給付金または手術給付金の受取人によるこの特約の存続）

第20条 保険契約者以外のものでこの特約の解約をすることができる者（以下、「債権者等」といいます。）によるこの特約の解約は、解約の通知が会社に到達した時から1か月を経過した日に効力を生じます。

2. 前項の解約が通知された場合でも、通知の時ににおいて保険契約者ではない疾病入院給付金または手術給付金の受取人は、保険契約者の同意を得て、前項の期間が経過するまでの間に、当該解約の通知が会社に到達した日に解約の効力が生じたとすれば会社が債権者等に支払うべき金額を債権者等に支払い、かつ会社にその旨を通知したときは、前項の解約はその効力を生じません。

（疾病入院給付金日額の減額）

第21条 保険契約者は、将来に向かって疾病入院給付金日額を減額することができます。ただし、減額後の疾病入院給付金日額が会社の定める金額に満たない場合には、この取扱をしません。

2. 疾病入院給付金日額を減額したときは、減額分は解約したものと取り扱います。

3. 疾病入院給付金日額の減額をした場合には、保険証券に裏書し、または保険証券を回収し疾病入院給付金日額の減額後の契約内容を記載した保険証券の再発行をします。

（特約の保険料払込期間の変更）

第22条 保険契約者は、この特約の保険料払込期間が終身の場合に限り、会社の定める範囲内で、この特約の保険料払込期間を変更することができます。ただし、つぎの各号のいずれかに該当するものを除きます。

1. 変更前のこの特約の保険料の払込が免除されている場合
2. 変更前のこの特約に特別保険料の領収による特別条件が付けられている場合

2. この特約の保険料払込期間が変更された場合には、つぎの各号の規定により取り扱います。

1. 保険契約者がこの特約の保険料払込期間の変更の申出をした日の直後に到来する主契約の月単位の契約応当日を変更日とし、会社は、変更日から変更後のこの特約の責任を負います。
2. 変更後のこの特約の保険料払込期間の計算は変更日を基準として行ない、変更後のこの特約の保険料は、変更日現在のこの特約の被保険者の年齢によって計算します。
3. 変更後のこの特約の第1回保険料は、変更日に主契約の積立金から払い込まれるものとします。この場合、第10条（不足特約保険料の差引）の規定を準用します。
4. 変更前のこの特約は、変更日の前日に解約されたものとします。
5. 変更後のこの特約の第1回保険料が猶予期間中に払い込まれなかったときは、この特約の保険料払込期間の変更はなかったものとします。
6. 変更後のこの特約には、変更時の特約条項および保険料率が適用されます。
7. 第3条（疾病入院給付金および手術給付金の支払）、第5条（特約保険料の払込免除）および第15条（告知義務違反による解除）に関しては、変更前のこの特約の保険期間と変更後のこの特約の保険期間とは継続されたものとします。

3. この特約の保険料払込期間を変更するときは、保険契約者は、請求書類（別表8）を提出してください。

4. この特約の保険料払込期間の変更をした場合には、保険証券に裏書し、または保険証券を回収し変更後の契約内容を記載した保険証券の再発行をします。

（契約者配当金）

第23条 この特約に対する契約者配当金はありません。

（時効）

第24条 疾病入院給付金、手術給付金、払戻金その他この特約にもとづく諸支払金の支払または特約保険料の払込免除を請求する権利は、その請求権者が、その権利を行使できるようになった時から3年間請求がない場合には消滅します。

（契約内容の登録）

第25条 会社は、保険契約者および被保険者の同意を得て、つぎの事項を一般社団法人生命保険協会（以下、「協会」といいます。）に登録します。

1. 保険契約者ならびに被保険者の氏名、生年月日、性別および住所（市・区・郡までとします。）
2. 入院給付金の種類
3. 入院給付金の日額
4. 契約日（復活または特約の中途付加が行なわれた場合は、最後の復活または特約の中途付加の日とします。以下、第2項において同じ。）
5. 当会社名

2. 前項の登録の期間は、契約日から5年（契約日において被保険者が満15歳未満の場合は、契約日から5年または被保険者が満15歳に達する日までの期間のうちいずれか長い期間）以内とします。

3. 協会加盟の各生命保険会社および全国共済農業協同組合連合会（以下、「各生命保険会社等」といいます。）は、第1項の規定により登録された被保険者について、入院給付金のある特約（入院給付金のある保険契約を含みます。以下、本条において同じ。）の申込（復活、復帰、入院給付金の日額の増額または特約の中途付加の申込を含みます。）を受けた場合、協会に対して第1項の規定により登録された内容について照会することができるものとします。この場合、協会からその結果の連絡を受けるものとします。

4. 各生命保険会社等は、第2項の登録の期間中に入院給付金のある特約の申込があった場合、前項によって連絡された内容を入院給付金のある特約の承諾（復活、復帰、入院給付金の日額の増額または特約の中途付加の承諾を含みます。以下、本条において同じ。）の判断の参考とすることができるものとします。

5. 各生命保険会社等は、契約日（復活、復帰、入院給付金の日額の増額または特約の中途付加が行なわれた場合は、最後の復活、復帰、入院給付金の日額の増額または特約の中途付加の日とします。以下、本項において同じ。）から5年（契約日において被保険者が満15歳未満の場合は、契約日から5年または被保険者が満15歳に達する日までの期間のうちいずれか長い期間）以内に入院給付金の請求を受けたときは、協会に対して第1項の規定により登録された内容について照会し、その結果を入院給付金の支払の判断の参考とすることができるものとします。

6. 各生命保険会社等は、連絡された内容を承諾の判断または支払の判断の参考とする以外に用いないものとします。

7. 協会および各生命保険会社等は、登録または連絡された内容を他に公開しないものとします。

8. 保険契約者または被保険者は、登録または連絡された内容について、会社または協会に照会することができます。また、その内容が事実と相違していることを知ったときは、その訂正を請求することができます。

9. 第3項、第4項および第5項中、被保険者、入院給付金、保険契約とあるのは、農業協同組合法に基づく共済契約においては、それぞれ、被共済者、入院共済金、共済契約と読み替えます。

（管轄裁判所）

第26条 この特約における疾病入院給付金もしくは手術給付金または保険料の払込の免除の請求に関する訴訟については、主約款の管轄裁判所の規定を準用します。

（特約の更新）

第27条 この特約の保険期間が満了する場合、保険契約者がその満了の日の2か月前までにこの特約を継続しない旨を通知しない限り、更新の請求があったものとし、この特約は、保険期間満了の日の翌日に更新して継続します。この場合、この特約の保険期間満了の日の翌日を更新日とします。ただし、つぎの各号のいずれかに該当するものを除きます。

1. 更新後のこの特約の保険期間満了の日の翌日におけるこの特約の被保険者の年齢が会社の定める範囲を超える場合
2. 更新前のこの特約に特別保険料の領収による特別条件が付け

- られている場合
2. 更新後のこの特約の支払限度の型は、更新前のこの特約の支払限度の型と同一とします。
 3. 前項の規定にかかわらず、保険契約者は、支払限度の型を変更（1回の入院についての疾病入院給付金の支払限度を短縮する変更に限ります。）して更新することができます。ただし、つぎの各号のいずれかに該当する場合は除きます。
 - (1) 更新日におけるこの特約の被保険者の年齢が会社の定める範囲を超える場合
 - (2) 更新前のこの特約の保険料の払込が免除されている場合
 - (3) 更新前のこの特約に特別条件が付けられている場合
 4. 更新前のこの特約に第37条（手術給付金の給付倍率に関する特則）に規定する特則が付加されているときは、保険契約者から別段の申出がない限り、更新後のこの特約にもその特則が付加されるものとします。
 5. 更新後のこの特約の保険期間は、更新前のこの特約の保険期間と同一年数とします。ただし、第1項第1号の規定に該当する場合には、会社の定める保険期間の範囲内で保険期間を短縮して更新します。
 6. 前項の規定にかかわらず、保険契約者から請求があった場合には、更新日におけるこの特約の被保険者の年齢が会社の定める範囲内であれば、保険期間および保険料払込期間を変更して更新することができます。ただし、つぎの各号のいずれかに該当する場合には、更新後のこの特約の保険期間を終身に変更しての更新は取り扱いません。
 - (1) 更新前のこの特約の保険料の払込が免除されている場合
 - (2) 更新前のこの特約に特別条件が付けられている場合
 7. 更新されたこの特約の保険期間および保険料払込期間の計算は更新日を基準として行ない、更新後のこの特約の保険料は、更新日現在のこの特約の被保険者の年齢によって計算します。
 8. 更新後のこの特約の第1回保険料は、更新日に主契約の積立金から払い込まれるものとします。この場合、第10条（不足特約保険料の差引）の規定を準用します。
 9. 更新後のこの特約の第1回保険料が猶予期間中に払い込まれなかったときは、この特約の更新はなかったものとし、この特約は、更新前のこの特約の保険期間満了時に遡って消滅します。
 10. 保険契約者は、この特約の保険期間満了の日の2か月前までに請求した場合は、更新後の疾病入院給付金日額を減額することができます。ただし、減額後の疾病入院給付金日額が会社の定める金額に満たない場合には、この取扱をしません。
 11. この特約が更新された場合には、その旨を保険契約者に通知し、つぎの各号によって取り扱います。
 - (1) 更新後のこの特約には、更新時の特約条項および保険料率が適用されます。
 - (2) 第3条（疾病入院給付金および手術給付金の支払）、第5条（特約保険料の払込免除）および第15条（告知義務違反による解除）に関しては、更新前のこの特約の保険期間と更新後のこの特約の保険期間とは継続されたものとします。
 - (3) 更新後のこの特約の支払限度の型を変更して更新した場合には、つぎの入院についての疾病入院給付金の支払限度は、更新前のこの特約の支払限度の型によるものとします。
 - (イ) 更新前のこの特約の保険期間満了の日を含んで継続している入院
 - (ロ) 更新前の入院と更新後の入院が、第3条第2項または第3項の規定により1回の入院とみなされる場合のその入院
 - (4) この特約が更新されたときには、新たな保険証券を発行しません。
 12. 更新時に、会社がこの特約の締結または中途付加を取り扱っていない場合は、この特約の更新は取り扱いません。この場合、保険契約者から特段の申出がない限り、更新の取扱に準じて、会社が定める他の特約を更新時に付加します。

（特約を中途付加する場合の取扱）

第28条 この特約は、第8条（特約の締結および責任開始期）に定めるほか、主契約の締結後、保険契約者の申出により主契約に付加して締結します。この場合、この特約を締結することを中途付加といいます。

2. 前項に規定する中途付加は、つぎの各号の規定により取り扱います。

- (1) この特約の中途付加を承諾した場合には、会社は、保険契約者がこの特約の中途付加の申出をした日と中途付加するこの特約の被保険者に関する告知の日とのいずれか遅い日の直後に到来する主契約の月単位の契約当日から責任を負います。この場合、この特約の責任開始の日を中途付加日とし、この特約の第1回保険料は、中途付加日に主契約の積立金から払い込まれるものとします。ただし、この特約の第1回保険料が中途付加日に払い込まれなかった場合には、中途付加の申出はなかったものとします。
 - (2) 中途付加するこの特約の保険期間および保険料払込期間は、中途付加日から会社の定める範囲内で保険契約者が選択した保険期間および保険料払込期間の満了日までとします。
 - (3) 中途付加するこの特約の保険料は、中途付加日におけるこの特約の被保険者の年齢により計算します。
3. 本条の規定によりこの特約を中途付加した場合には、新たな保険証券を発行せず、保険証券に裏書き、または保険証券を回収し特約の中途付加後のつぎの各号に定める事項を記載した保険証券の再発行をします。
- (1) 会社名
 - (2) 保険契約者の氏名または名称
 - (3) この特約の被保険者の氏名
 - (4) この特約の疾病入院給付金または手術給付金の受取人の氏名または名称その他のその受取人を特定するために必要な事項
 - (5) この特約の保険期間
 - (6) この特約の疾病入院給付金日額
 - (7) この特約の保険料およびその払込方法
 - (8) 中途付加日
 - (9) 保険証券を再発行した年月日

（特約に特別条件を付ける場合の取扱）

第29条 この特約を主契約に付加する際、この特約の被保険者の健康状態その他が会社の標準とする普通の危険に適合しない場合には、会社は、その危険の種類および程度に応じて、つぎの各号の1つまたはそれらを併用した特別条件を付してこの特約上の責任を負います。

- (1) 特別保険料の領収

この特約の被保険者の契約年齢による普通保険料に会社の定める特別保険料を加えたものをこの特約の保険料とします。
- (2) 特定部位についての不担保

この特約の被保険者が会社の定める特定部位不担保期間中に、別表2に定める身体部位のうち、この特約を主契約に付加する際に会社が指定した特定部位に生じた疾病（ただし、主約款に規定する感染症を除きます。）を直接の原因として第3条（疾病入院給付金および手術給付金の支払）の規定に該当した場合は疾病入院給付金および手術給付金は支払いません。（この特約の被保険者が、特定部位不担保期間満了の日を含んで継続して入院した場合は、その満了の日の翌日に入院を開始したものとみなして第3条の規定を適用します。）
- (3) 特定障害状態についての不担保

不担保とする特定障害は、視力障害および聴力障害とし、つぎの(イ)および(ロ)のとおり取り扱います。

(イ) 視力障害

この特約の被保険者が身体障害状態のうち、「1眼の視力を全く永久に失ったもの」に該当し、この特約の保険料の払込免除事由が生じた場合でも、会社は、この特約の保険料の払込免除を行いません。

(ロ) 聴力障害

この特約の被保険者が身体障害状態のうち、「両耳の聴力を全く永久に失ったもの」に該当し、この特約の保険料の払込免除事由が生じた場合でも、会社は、この特約の保険料の払込免除を行いません。

2. 前項の規定によりこの特約に付けた条件は、保険証券に記載します。

3. 本条の規定により特別保険料の領収による特別条件が付けられた場合の払戻金については、つぎのとおり取り扱います。

- (1) 特別保険料に対する責任準備金または解約返戻金がある場合、責任準備金を払い戻すときは、特別保険料に対する責任準備金を、解約返戻金を払い戻すときは、特別保険料に対する解約返戻金を第19条（払戻金）に規定する責任準備金および解約

返戻金に加えて払い戻します。

- (2) 前号の特別保険料に対する責任準備金および解約返戻金は、第19条の規定を準用して計算します。

（主約款の規定の準用）

第30条 この特約に別段の定めのない場合には、主約款の規定を準用します。

（主契約が無配当利率感応型10年ごと連生生存給付保険の場合の取扱）

第31条 主契約が無配当利率感応型10年ごと連生生存給付保険の場合には、つぎの各号の規定により取り扱います。

- (1) 第3条（疾病入院給付金および手術給付金の支払）の適用に際しては、第6項第2号中「主契約の高度障害給付金」とあるのを「この特約と同一被保険者の主契約の高度障害給付金」と読み替えます。

- (2) 第18条（特約の消滅）の適用に際しては、第1項第1号中「主契約の死亡給付金、高度障害給付金または災害死亡給付金」とあるのを「この特約と同一被保険者の主契約の死亡給付金、高度障害給付金または災害死亡給付金」と読み替えます。

（災害入院特約（生存給付保険用）（03）等とあわせて主契約に付加した場合の取扱）

第32条 この特約をこの特約と同一被保険者の災害入院特約（生存給付保険用）（03）または災害入院特約（生存給付保険用）（07）（以下、「災害入院特約（生存給付保険用）（03）等」といいます。）とあわせて主契約に付加した場合、この特約の疾病入院給付金の支払は、つぎのとおりとします。

- (1) この特約の被保険者が災害入院特約（生存給付保険用）（03）等の規定により災害入院給付金が支払われる入院中に、この特約の規定により疾病入院給付金が支払われる治療（以下、本号において「治療」といいます。）を開始したときは、この特約の疾病入院給付金の支払額は、第3条（疾病入院給付金および手術給付金の支払）第1項の支払額に関する規定にかかわらず、つぎに定めるところによるものとします。

- (イ) この特約の疾病入院給付金日額が災害入院特約（生存給付保険用）（03）等の災害入院給付金日額を超えない場合
災害入院特約（生存給付保険用）（03）等の規定により災害入院給付金が支払われる期間が終了した日の翌日からその日を含めた入院日数に疾病入院給付金日額を乗じた金額とします。

- (ロ) この特約の疾病入院給付金日額が災害入院特約（生存給付保険用）（03）等の災害入院給付金日額を超える場合
治療を開始した日からその日を含めた入院日数に疾病入院給付金日額を乗じた金額とします。

- (2) この特約の規定により疾病入院給付金が支払われる入院中に、災害入院特約（生存給付保険用）（03）等の規定により災害入院給付金が支払われる治療を開始したときは、災害入院特約（生存給付保険用）（03）等の規定により災害入院給付金が支払われる期間に対しては、この特約の疾病入院給付金は支払いません。

（手術給付金付疾病入院特約（生存給付保険用）等とあわせて主契約に付加した場合の取扱）

第33条 この特約をこの特約と同一被保険者のつぎの第1号に規定する特約（以下、本条において「手術給付金付疾病入院特約（生存給付保険用）等」といいます。）とあわせて主契約に付加した場合には、第2号の規定により取り扱います。

- (1) 対象となる特約
- ・手術給付金付疾病入院特約（生存給付保険用）
 - ・成人病特約（生存給付保険用）
 - ・女性疾病入院特約（生存給付保険用）
 - ・長期入院特約（生存給付保険用）
 - ・災害入院特約（生存給付保険用）（03）
 - ・手術給付金付疾病入院特約（生存給付保険用）（03）
 - ・成人病特約（生存給付保険用）（03）
 - ・女性疾病入院特約（生存給付保険用）（03）
 - ・Cタイプ入院特約（生存給付保険用）（03）
 - ・Cタイプ成人病特約（生存給付保険用）（03）
 - ・Cタイプ女性疾病入院特約（生存給付保険用）（03）
 - ・手術給付金付ガン入院特約（生存給付保険用）（03）
 - ・災害入院特約（生存給付保険用）（07）

- ・成人病入院特約（生存給付保険用）（07）
- ・女性疾病入院特約（生存給付保険用）（07）
- ・Cタイプ入院特約（生存給付保険用）（07）
- ・Cタイプ成人病入院特約（生存給付保険用）（07）
- ・Cタイプ女性疾病入院特約（生存給付保険用）（07）
- ・手術給付金付ガン入院特約（生存給付保険用）（07）

- (2) 手術給付金付疾病入院特約（生存給付保険用）等に規定するつぎの給付金（以下、本条において「疾病入院給付金等」といいます。）と第3条（疾病入院給付金および手術給付金の支払）に規定する疾病入院給付金の支払事由が重複して生じ、入院1日に対する疾病入院給付金等の給付金額と疾病入院給付金日額の合計額が会社の定める金額を超えるときは、その超える金額を支払いません。

- ・疾病入院給付金
- ・成人病入院給付金
- ・女性疾病入院給付金
- ・長期入院給付金
- ・災害入院給付金
- ・Cタイプ入院給付金
- ・Cタイプ成人病入院給付金
- ・Cタイプ女性疾病入院給付金
- ・ガン入院給付金

（この特約の被保険者が主契約の被保険者以外の者の場合の取扱）

第34条 この特約の被保険者が主契約の被保険者以外の者の場合には、つぎの各号の規定により取り扱います。

- (1) 第3条（疾病入院給付金および手術給付金の支払）第6項をつぎのとおり読み替えます。この場合、第31条（主契約が無配当利率感応型10年ごと連生生存給付保険の場合の取扱）第1項第1号の規定は適用しません。

6. つぎの各号に定めるいずれかの事由の発生した日を含んで入院が継続している場合は、この特約の有効中の入院とみなして、第1項に規定するところにより疾病入院給付金を支払います。

- (1) この特約の保険期間満了の日
(2) 主契約の死亡給付金、高度障害給付金または災害死亡給付金（主契約が無配当利率感応型10年ごと連生生存給付保険の場合は、第二死亡給付金、第二高度障害給付金または第二災害死亡給付金）を支払ったために第18条（特約の消滅）第1項第1号の規定によってこの特約が消滅した日
(3) この特約の被保険者が主約款に規定する高度障害状態（以下、「高度障害状態」といいます。）に該当したために第18条第1項第3号の規定によってこの特約が消滅した日

- (2) 第18条（特約の消滅）をつぎのとおり読み替えます。この場合、第31条第1項第2号の規定は適用しません。

- 第18条 つぎの各号のいずれかの事由が生じた場合には、この特約は、その事由が生じた時に消滅します。

- (1) 主契約の死亡給付金、高度障害給付金または災害死亡給付金（主契約が無配当利率感応型10年ごと連生生存給付保険の場合は、第二死亡給付金、第二高度障害給付金または第二災害死亡給付金）を支払ったとき
(2) 主契約が前号以外の事由により消滅したとき
(3) この特約の被保険者が死亡したまたは高度障害状態に該当したとき

2. 前項第1号の規定によってこの特約が消滅した場合には、会社は、この特約の責任準備金を保険契約者に払い戻します。
3. 第1項第2号の規定によってこの特約が消滅した場合には、会社は、主契約の解約返戻金を払い戻すときでこの特約の解約返戻金があるときはこれを、主契約の責任準備金を払い戻すときはこの特約の責任準備金をそれぞれ保険契約者に払い戻します。

4. 第1項第3号の規定によってこの特約が消滅した場合には、保険証券に裏書し、または保険証券を回収し特約の消滅後の契約内容を記載した保険証券の再発行をします。

- (3) 主契約の被保険者が死亡したまたは高度障害状態に該当したことによりこの特約が消滅した場合には、この特約の被保険者であった者は、医師による診査および書面による告知を省略し、その者を被保険者とし、この特約を付加した無配当利率感応型

10年ごと生存給付保険に加入することができます。ただし、つぎの(イ)ないし(ホ)のすべてに該当する場合に限りです。

- (イ) この特約の消滅の日から1か月以内の申込であること
 - (ロ) 無配当利率感応型10年ごと生存給付保険に付加されるこの特約の支払限度の型が、この特約の消滅時の支払限度の型と同一であること
 - (ハ) 無配当利率感応型10年ごと生存給付保険に付加されるこの特約の疾病入院給付金日額が、この特約の消滅時の疾病入院給付金日額以下、かつ、会社の定める範囲内であること
 - (ニ) 加入する日におけるこの特約の被保険者の年齢ならびに無配当利率感応型10年ごと生存給付保険に付加されるこの特約の保険期間および保険料払込期間が、会社の定める範囲内であること
 - (ホ) 主契約の被保険者の死亡または高度障害状態が、この特約の被保険者の故意によらないこと
- (4) 前号の規定にかかわらず、消滅時に付加されていたこの特約の保険期間が終身以外の場合で、その特約の保険料の払込が免除されているときまたはその特約に特別条件が付けられているときは、特約の保険期間が終身のこの特約を付加した無配当利率感応型10年ごと生存給付保険への加入は取り扱いません。
- (5) 第3号の規定によりこの特約の被保険者が無配当利率感応型10年ごと生存給付保険に加入するときは、消滅した保険契約に付加されていた特約の被保険者のうち会社の定める要件を満たす者を被保険者とする会社所定の特約についても、前2号の規定を準用してその保険契約に付加して締結することができます。
- (6) 第3号または第5号の規定によりこの特約が無配当利率感応型10年ごと生存給付保険に付加された場合には、疾病入院給付金の支払限度に関する規定の適用に際しては、消滅前のこの特約の保険期間と無配当利率感応型10年ごと生存給付保険に付加した特約の保険期間とは継続されたものとしします。
- (7) 主契約の被保険者が死亡または高度障害状態に該当したことによりこの特約が消滅した時に、会社がこの特約の締結または中途付加を取り扱っていない場合は、前4号の規定によるこの特約を付加した無配当利率感応型10年ごと生存給付保険への加入は取り扱いません。この場合、前4号の取扱に準じて、会社が定める他の特約を付加して無配当利率感応型10年ごと生存給付保険に加入することができます。

(手術給付金付疾病入院特約(生存給付保険用)の更新時にこの特約を付加する場合の取扱)

第35条 手術給付金付疾病入院特約(生存給付保険用)の更新時に、手術給付金付疾病入院特約(生存給付保険用)の規定により、更新の取扱に準じてこの特約が主契約に付加されるときは、つぎの各号の規定により取り扱います。

- (1) この特約の支払限度の型は120日型とします。
- (2) つぎの入院についての支払日数は、第3条(疾病入院給付金および手術給付金の支払)第1項の規定にかかわらず、その規定により疾病入院給付金が支払われる入院を開始した日からその日を含めて4日を経過した日とこの特約が付加される日とのいずれか早い日から起算します。
 - (イ) 手術給付金付疾病入院特約(生存給付保険用)の保険期間満了の日を含んで継続している入院
 - (ロ) 手術給付金付疾病入院特約(生存給付保険用)における入院と手術給付金付疾病入院特約(生存給付保険用)(07)における入院が、第3条第2項または第3項の規定により1回の入院とみなされる場合のその入院
- (3) 第1号の規定にかかわらず、保険契約者は、支払限度の型が30日型または60日型のこの特約を付加することができます。ただし、つぎの(イ)ないし(ハ)のいずれかに該当する場合を除きます。
 - (イ) この特約が付加される日におけるこの特約の被保険者の年齢が会社の定める範囲を超える場合
 - (ロ) 手術給付金付疾病入院特約(生存給付保険用)の保険料の払込が免除されている場合
 - (ハ) 手術給付金付疾病入院特約(生存給付保険用)に特別条件が付けられている場合
- (4) 前号の規定により、支払限度の型が30日型または60日型のこの特約が付加された場合には、つぎの入院についての疾病入院給付金の支払限度は、支払日数120日とします。

- (イ) 手術給付金付疾病入院特約(生存給付保険用)の保険期間満了の日を含んで継続している入院
 - (ロ) 手術給付金付疾病入院特約(生存給付保険用)における入院と手術給付金付疾病入院特約(生存給付保険用)(07)における入院が、第3条第2項または第3項の規定により1回の入院とみなされる場合のその入院
- (5) つぎの(イ)または(ロ)のいずれかに該当する場合には、保険期間が終身のこの特約を付加することはできません。
 - (イ) 手術給付金付疾病入院特約(生存給付保険用)の保険料の払込が免除されている場合
 - (ロ) 手術給付金付疾病入院特約(生存給付保険用)に特別条件が付けられている場合
- #### (手術給付金付疾病入院特約(生存給付保険用)(03)の更新時にこの特約を付加する場合の取扱)

第36条 手術給付金付疾病入院特約(生存給付保険用)(03)の更新時に、手術給付金付疾病入院特約(生存給付保険用)(03)の規定により、更新の取扱に準じてこの特約が主契約に付加されるときは、つぎの各号の規定により取り扱います。

- (1) この特約の支払限度の型は、手術給付金付疾病入院特約(生存給付保険用)(03)の更新時の支払限度の型と同一とします。ただし、手術給付金付疾病入院特約(生存給付保険用)(03)の更新時の支払限度の型が360日型または1,000日型の場合は120日型とします。
 - (2) つぎの入院についての支払日数は、第3条(疾病入院給付金および手術給付金の支払)第1項の規定にかかわらず、その規定により疾病入院給付金が支払われる入院を開始した日からその日を含めて4日を経過した日とこの特約が付加される日とのいずれか早い日から起算します。
 - (イ) 手術給付金付疾病入院特約(生存給付保険用)(03)の保険期間満了の日を含んで継続している入院
 - (ロ) 手術給付金付疾病入院特約(生存給付保険用)(03)における入院と手術給付金付疾病入院特約(生存給付保険用)(07)における入院が、第3条第2項または第3項の規定により1回の入院とみなされる場合のその入院
 - (3) 第1号の規定にかかわらず、保険契約者は、支払限度の型を変更(1回の入院についての疾病入院給付金の支払限度を短縮する変更)に限り、この特約を付加することができます。ただし、つぎの(イ)ないし(ハ)のいずれかに該当する場合を除きます。
 - (イ) この特約が付加される日におけるこの特約の被保険者の年齢が会社の定める範囲を超える場合
 - (ロ) 手術給付金付疾病入院特約(生存給付保険用)(03)の保険料の払込が免除されている場合
 - (ハ) 手術給付金付疾病入院特約(生存給付保険用)(03)に特別条件が付けられている場合
 - (4) 第1号ただし書に該当したことにより、支払限度の型が120日型のこの特約が付加された場合、または前号の規定により、支払限度の型を変更したこの特約が付加された場合には、つぎの入院についての疾病入院給付金の支払限度は、手術給付金付疾病入院特約(生存給付保険用)(03)の更新時の支払限度の型によるものとしします。
 - (イ) 手術給付金付疾病入院特約(生存給付保険用)(03)の保険期間満了の日を含んで継続している入院
 - (ロ) 手術給付金付疾病入院特約(生存給付保険用)(03)における入院と手術給付金付疾病入院特約(生存給付保険用)(07)における入院が、第3条第2項または第3項の規定により1回の入院とみなされる場合のその入院
- #### (手術給付金の給付倍率に関する特則)

第37条 本特則は、手術給付金付疾病入院特約(生存給付保険用)または手術給付金付疾病入院特約(生存給付保険用)(03)の更新時に、手術給付金付疾病入院特約(生存給付保険用)または手術給付金付疾病入院特約(生存給付保険用)(03)の規定により、更新の取扱に準じてこの特約が主契約に付加されるときに、保険契約者が会社に申し出て、この特約に付加して締結します。

2. 本特則を付加した場合には、つぎの各号の規定により取り扱います。

- (1) 第3条(疾病入院給付金および手術給付金の支払)第1項の手術給付金の支払額中、「手術1回につき、疾病入院給付金日

額の20倍の金額」とあるのを「手術1回につき、（疾病入院給付金日額）×第37条に定める給付倍率」と、別表1中「71. レーザー・冷凍凝固による眼球手術（近視または乱視の矯正手術を除き、施術の開始日から60日の間に1回の給付を限度とする。）」とあるのを、「71. レーザー・冷凍凝固による眼球手術（施術の開始日から60日の間に1回の給付を限度とする。）」と、それぞれ読み替えます。

附則

第20条（疾病入院給付金または手術給付金の受取人によるこの特約の存続）の規定は、同条第1項の解約の通知が平成22年4月1日以後に会社に到達した場合に適用します。

- (2) この特約の被保険者が同時に2種類以上の手術を受けたときは、最も給付倍率の高いいずれか1種類の手術を受けたものとみなして第3条第1項の規定により手術給付金を支払います。
- 3. 本特約のみの解約はできません。
- 4. 給付倍率は別表1の手術番号に応じ、つぎのとおりとします。

手術番号	給付倍率	手術番号	給付倍率	手術番号	給付倍率	手術番号	給付倍率	手術番号	給付倍率	手術番号	給付倍率
1	20	16	20	31	20	46	10	61	10	76	10
2	20	17	20	32	20	47	10	62	10	77	20
3	20	18	40	33	10	48	20	63	10	78	20
4	20	19	20	34	10	49	20	64	10	79	40
5	20	20	10	35	20	50	20	65	10	80	40
6	10	21	40	36	20	51	20	66	10	81	10
7	20	22	20	37	10	52	10	67	20	82	20
8	20	23	40	38	40	53	40	68	20	83	20
9	10	24	20	39	20	54	20	69	10	84	20
10	20	25	20	40	20	55	20	70	10	85	10
11	20	26	20	41	20	56	40	71	10	86	20
12	10	27	10	42	40	57	20	72	20	87	10
13	10	28	40	43	20	58	40	73	20	88	10
14	10	29	40	44	10	59	20	74	10		
15	20	30	20	45	40	60	10	75	20		

別表1 対象となる手術

「手術」とは、治療を直接の目的として、器具を用い、生体に切断、摘除などの操作を加えることをいい、下表の手術番号1～88を指します。吸引、穿刺などの処置および神経ブロックは除きます。

手術番号	手術の種類
§ 皮膚・乳房の手術 1. 植皮術（25cm ² 未満は除く。） 2. 乳房切断術	
§ 筋骨の手術（抜釘術は除く。） 3. 骨移植術 4. 骨髄炎・骨結核手術（膿瘍の単なる切開は除く。） 5. 頭蓋骨観血手術（鼻骨・鼻中隔を除く。） 6. 鼻骨観血手術（鼻中隔彎曲症手術を除く。） 7. 上顎骨・下顎骨・顎関節観血手術（歯・歯肉の処置に伴うものを除く。） 8. 脊椎・骨盤観血手術 9. 鎖骨・肩胛骨・肋骨・胸骨観血手術 10. 四肢切断術（手指・足指を除く。） 11. 切断四肢再接合術（骨・関節の離断に伴うもの。） 12. 四肢骨・四肢関節観血手術（手指・足指を除く。） 13. 筋・腱・靭帯観血手術（手指・足指を除く。筋炎・結節腫・粘液腫手術は除く。）	
§ 呼吸器・胸部の手術 14. 慢性副鼻腔炎根本手術 15. 喉頭全摘除術 16. 気管、気管支、肺、胸膜手術（開胸術を伴うもの。） 17. 胸郭形成術 18. 縦隔腫瘍摘出術	
§ 循環器・脾の手術 19. 観血的血管形成術（血液透析用外シャント形成術を除く。） 20. 静脈瘤根本手術 21. 大動脈・大静脈・肺動脈・冠動脈手術（開胸・開腹術を伴うもの。）	

手術 番号	手術の種類
22. 23. 24. 25.	心膜切開・縫合術 直視下心臓内手術 体内用ペースメーカー埋込術 脾摘除術
§ 26. 27. 28. 29. 30. 31. 32. 33. 34. 35. 36. 37.	消化器の手術 耳下腺腫瘍摘出術 顎下腺腫瘍摘出術 食道離断術 胃切除術 その他の胃・食道手術（開胸・開腹術を伴うもの。） 腹膜炎手術 肝臓・胆嚢・胆道・膵臓観血手術 ヘルニア根本手術 虫垂切除術・盲腸縫縮術 直腸脱根本手術 その他の腸・腸間膜手術（開腹術を伴うもの。） 痔瘻・脱肛・痔核根本手術（根治を目的としたもので、処置・単なる痔核のみの手術は除く。）
§ 38. 39. 40. 41. 42. 43. 44. 45. 46. 47. 48. 49. 50. 51. 52.	尿・性器の手術 腎移植手術（受容者に限る。） 腎臓・腎盂・尿管・膀胱観血手術（経尿道的操作は除く。） 尿道狭窄観血手術（経尿道的操作は除く。） 尿瘻閉鎖観血手術（経尿道的操作は除く。） 陰茎切断術 睾丸・副睾丸・精管・精索・精嚢・前立腺手術 陰嚢水腫根本手術 子宮広汎全摘除術（単純子宮全摘などの子宮全摘除術は除く。） 子宮頸管形成術・子宮頸管縫縮術 帝王切開娩出術 子宮外妊娠手術 子宮脱・陰脱手術 その他の子宮手術（子宮頸管ポリープ切除術・人工妊娠中絶術を除く。） 卵管・卵巣観血手術（経腔的操作は除く。） その他の卵管・卵巣手術
§ 53. 54. 55.	内分泌器の手術 下垂体腫瘍摘除術 甲状腺手術 副腎全摘除術
§ 56. 57. 58. 59.	神経の手術 頭蓋内観血手術 神経観血手術（形成術・移植術・切除術・減圧術・開放術・捻除術。） 観血的脊髄腫瘍摘出手術 脊髄硬膜内外観血手術
§ 60. 61. 62. 63. 64. 65. 66. 67. 68. 69. 70. 71. 72. 73. 74.	感覚器・視器の手術 眼瞼下垂症手術 涙小管形成術 涙嚢鼻腔吻合術 結膜嚢形成術 角膜移植術 観血的前房・虹彩・硝子体・眼窩内異物除去術 虹彩前後癒着剥離術 緑内障観血手術 白内障・水晶体観血手術 硝子体観血手術 網膜剥離症手術 レーザー・冷凍凝固による眼球手術（近視または乱視の矯正手術を除く。また、施術の開始日から60日の間に1回の給付を限度とする。） 眼球摘除術・組織充填術 眼窩腫瘍摘出術 眼筋移植術
§ 75. 76. 77. 78. 79.	感覚器・聴器の手術 観血的鼓膜・鼓室形成術 乳様洞削開術 中耳根本手術 内耳観血手術 聴神経腫瘍摘出術

手術番号	手術の種類
§ 悪性新生物の手術 80. 悪性新生物根治手術（ファイバースコープまたは血管・バスケットカテーテルによる手術は除く。） 81. 悪性新生物温熱療法（施術の開始日から60日の間に1回の給付を限度とする。） 82. その他の悪性新生物手術（ファイバースコープまたは血管・バスケットカテーテルによる手術は除く。）	
§ 上記以外の手術 83. 上記以外の開頭術 84. 上記以外の開胸術 85. 上記以外の開腹術 86. 衝撃波による体内結石破砕術（施術の開始日から60日の間に1回の給付を限度とする。） 87. ファイバースコープまたは血管・バスケットカテーテルによる脳・喉頭・胸・腹部臓器手術（検査・処置は含まない。施術の開始日から60日の間に1回の給付を限度とする。）	
§ 新生物根治放射線照射 88. 新生物根治放射線照射（50グレイ以上の照射で、施術の開始日から60日の間に1回の給付を限度とする。）	

別表2 身体部位

番号	身体部位の名称
1.	眼球、眼球付属器および視神経
2.	耳（内耳、中耳、外耳を含みます。）および乳様突起
3.	鼻（鼻腔、副鼻腔および外鼻を含みます。）
4.	口腔（口唇および口蓋を含みます。）、歯、舌、顎下腺、耳下腺および舌下腺
5.	甲状腺
6.	咽頭および喉頭
7.	気管、気管支、肺、胸膜および胸郭
8.	胃および十二指腸（当該部位の手術に伴い空腸の手術を受けた場合は、空腸を含みます。）
9.	盲腸（虫垂を含みます。）および回腸
10.	大腸
11.	直腸および肛門
12.	腹膜（腹腔内臓器の癒着を生じた場合を含みます。）
13.	肝臓、胆嚢および胆管
14.	膵臓
15.	腎臓および尿管
16.	膀胱および尿道
17.	睾丸および副睾丸
18.	前立腺
19.	乳房（乳腺を含みます。）
20.	子宮（妊娠または分娩に異常が生じた場合を含みます。）
21.	卵巣、卵管および子宮付属器
22.	頸椎部（当該神経を含みます。）
23.	胸椎部（当該神経を含みます。）
24.	腰椎部（当該神経を含みます。）
25.	仙骨部および尾骨部（当該神経を含みます。）
26.	左肩関節部
27.	右肩関節部
28.	左股関節部
29.	右股関節部
30.	左上肢（左肩関節部を除きます。）
31.	右上肢（右肩関節部を除きます。）
32.	左下肢（左股関節部を除きます。）
33.	右下肢（右股関節部を除きます。）
34.	子宮体部（帝王切開を受けた場合に限り。）
35.	鼠蹊部（鼠蹊ヘルニア、陰嚢ヘルニアまたは大腿ヘルニアが生じた場合に限り。）
36.	外傷または手術を受けた部位（会社が指定した外傷または手術の後遺症に限り。）
37.	身体表層の腫瘍、ケロイドまたは母斑（あざ）がある部位（会社が指定した腫瘍、ケロイドまたは母斑に限り。）
38.	食道および横隔膜
39.	皮膚

別表3 病院または診療所

<p>「病院または診療所」とは、つぎの各号のいずれかに該当したものとします。</p> 1. 医療法に定める日本国内にある病院または患者を収容する施設を有する診療所（四肢における骨折、脱臼、捻挫または打撲に関し施術を受けるため、柔道整復師法に定める施術所に収容された場合には、その施術所を含みます。） 2. 前号の場合と同等の日本国外にある医療施設
--

別表4 入院

「入院」とは、医師（柔道整復師法に定める柔道整復師を含みます。以下同じ。）による治療（柔道整復師による施術を含みます。以下同じ。）が必要であり、かつ自宅等での治療が困難なため、別表3に定める病院または診療所に入り、常に医師の管理下において治療に専念することをいいます。

別表5 薬物依存

「薬物依存」とは、昭和53年12月15日行政管理庁告示第73号に定められた分類項目中の分類番号304に規定される内容によるものとし、薬物には、モルヒネ、アヘン、コカイン、大麻、精神刺激薬、幻覚薬等を含みます。

別表6 異常分娩

「異常分娩」とは、平成6年10月12日総務庁告示第75号に定められた分類項目中下記のものとし、分類項目の内容については「厚生労働省大臣官房統計情報部編、疾病、傷害および死因統計分類提要 ICD-10（2003年版）準拠」によるものとします。

分類項目	基本分類コード
鉗子分娩及び吸引分娩による単胎分娩	〇81
帝王切開による単胎分娩	〇82
その他の介助単胎分娩	〇83
多胎分娩（いわゆる双子などをいいます。）	〇84

別表7 対象となる身体障害の状態

身体障害
1. 1眼の視力を全く永久に失ったもの
2. 両耳の聴力を全く永久に失ったもの
3. 1上肢を手関節以上で失ったかまたは1上肢の用もしくは1上肢の3大関節中の2関節の用を全く永久に失ったもの
4. 1下肢を足関節以上で失ったかまたは1下肢の用もしくは1下肢の3大関節中の2関節の用を全く永久に失ったもの
5. 10手指の用を全く永久に失ったもの
6. 1手の5手指を失ったかまたは第1指（母指）および第2指（示指）を含んで4手指を失ったもの
7. 10足指を失ったもの
8. 脊柱に著しい奇形または著しい運動障害を永久に残すもの

備考

- 治療を直接の目的とした手術**
美容整形上の手術、疾病を直接の原因としない不妊手術、診断・検査（生検、腹腔鏡検査など）のための手術などは、「治療を直接の目的とした手術」には該当しません。
- 同一の疾病**
医学上重要な関係にある一連の疾病は、病名を異にする場合であっても、これと同一の疾病として取り扱います。たとえば、高血圧症とこれに起因する心臓疾患あるいは腎臓疾患等をいいます。
- 開頭術**
「開頭術」とは、頭蓋を開き、脳を露出させる手術をいいます。
- 開胸術**
「開胸術」とは、胸腔を開く手術であって、膿胸手術、胸膜、肺臓、心臓、横隔膜、縦隔洞、食道手術等胸腔内に操作を加える際に行なうものをいいます。なお、開胸術に準ずるものとして、肋骨、胸骨の切除術を含むものとします。
- 開腹術**
「開腹術」とは、腹壁を切開し、腹腔を開く手術であって胃、十二指腸、小腸、大腸、虫垂、肝臓および胆道、膵臓、脾臓、卵巣および子宮手術等腹腔内に操作を加える際に行なうものをいいます。なお、開腹術に準ずるものとして、腎臓、尿管および膀胱手術を含むものとしませんが、経尿道的操作によるものは該当しません。
- 眼の障害（視力障害）**
 - 視力の測定は、万国式視力表により、1眼ずつ、きょう正視力について測定します。
 - 「視力を全く永久に失ったもの」とは、視力が0.02以下になって回復の見込のない場合をいいます。
 - 視野狭さくおよび眼瞼下垂による視力障害は視力を失ったものとはみなしません。
- 耳の障害（聴力障害）**
 - 聴力の測定は、日本工業規格（昭和57年8月14日改定）に準拠したオーディオメータで行ないます。
 - 「聴力を全く永久に失ったもの」とは、周波数500・1,000・2,000ヘルツにおける聴力レベルをそれぞれa・b・cデシベルとしたとき

$$1/4(a + 2b + c)$$
 の値が90デシベル以上（耳介に接しても大声語を理解しえないもの）で回復の見込のない場合をいいます。
- 上・下肢の障害**
 - 「上・下肢の用を全く永久に失ったもの」とは、完全にその運動機能を失ったものをいい、上・下肢の完全運動麻痺、または上・下肢においてそれぞれ3大関節（上肢においては肩関節、ひじ関節および手関節、下肢においてはまた関節、ひざ関節および足関節）の完全強直で回復の見込のない場合をいいます。
 - 「関節の用を全く永久に失ったもの」とは、関節の完全強直で、回復の見込のない場合、または人工骨頭もしくは人工関節をそう入置換した場合をいいます。
- 脊柱の障害**
 - 「脊柱の著しい奇形」とは、脊柱の奇形が通常の衣服を着用しても外部からみて明らかにわかる程度以上のものをいいます。
 - 「脊柱の著しい運動障害」とは、頸椎における完全強直の場合、または胸椎以下における前後屈、左右屈および左右回旋の3種の運動のうち、2種以上の運動が生理的範囲の2分の1以下に制限された場合をいいます。
- 手指の障害**
 - 手指の障害については、5手指をもって1手として取り扱い、個々の指の障害につきそれぞれ等級を定めてこれを合わせることはあ

りません。

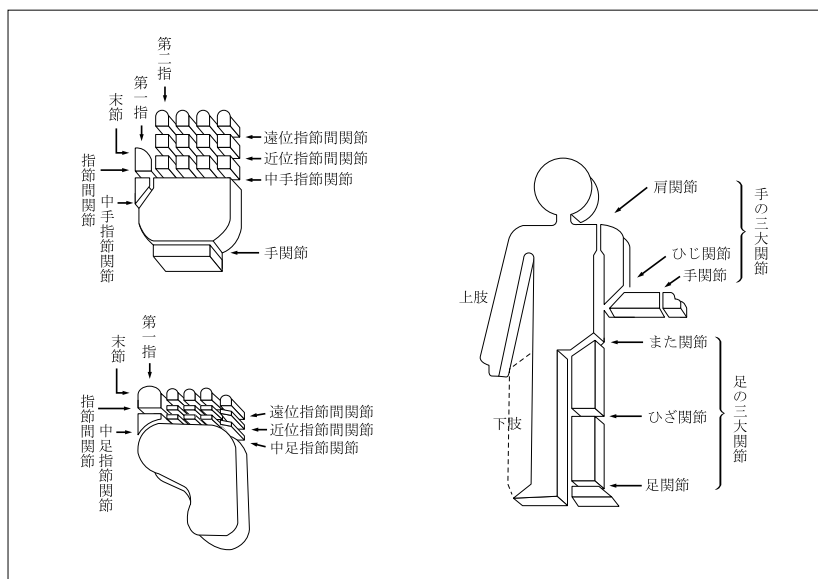
(2) 「手指を失ったもの」とは、第1指（母指）においては指節間関節、その他の手指は近位指節間関節以上を失ったものをいいます。

(3) 「手指の用を全く永久に失ったもの」とは、手指の末節の2分の1以上を失った場合、または手指の中手指節関節もしくは近位指節間関節（第1指（母指）においては指節間関節）の運動範囲が生理的運動範囲の2分の1以下で回復の見込のない場合をいいます。

11. 足指の障害

「足指を失ったもの」とは、足指全部を失ったものをいいます。

参考 身体部位の名称はつぎの図のとおりとします。



別表8 請求書類

項目	請求書類
1 疾病入院給付金の請求 ＜第3条＞	(1) 会社所定の疾病入院給付金支払請求書 (2) 会社所定の診断書 (3) この特約の被保険者の住民票（ただし、住民票では事実関係が不明確な場合には、戸籍抄本） (4) 疾病入院給付金の受取人の戸籍抄本および印鑑証明書 (5) 保険証券
2 手術給付金の請求 ＜第3条＞	(1) 会社所定の手術給付金支払請求書 (2) 会社所定の診断書 (3) この特約の被保険者の住民票（ただし、住民票では事実関係が不明確な場合には、戸籍抄本） (4) 手術給付金の受取人の戸籍抄本および印鑑証明書 (5) 保険証券
3 特約保険料の払込免除の請求 ＜第5条＞	(1) 会社所定の特約保険料払込免除請求書 (2) 不慮の事故であることを証明する書類 (3) 会社所定の診断書 (4) この特約の被保険者の住民票（ただし、住民票では事実関係が不明確な場合には、戸籍抄本） (5) 保険証券
4 特約の復活 ＜第12条＞	(1) 会社所定の特約の復活申込書兼告知書
5 払戻金の請求 ＜第17条、第21条＞	(1) 会社所定の払戻金支払請求書 (2) この特約の被保険者の住民票（ただし、住民票では事実関係が不明確な場合には、戸籍抄本） (3) 保険契約者の印鑑証明書 (4) 保険証券
6 特約の保険料払込期間の変更 ＜第22条＞	(1) 会社所定の保険料払込期間変更請求書 (2) 保険契約者の印鑑証明書 (3) 保険証券

注 会社は、上記以外の書類の提出を求め、または上記の提出書類の省略を認めることがあります。また、4の請求については、会社の指定した医師に被保険者の診断を行なわせることがあります。なお、書類の提出以外の方法（会社の定める方法に限りません。）により請求を行なった場合には、請求を会社が受付した日を請求書類が会社に到着した日とみなします。

災害入院特約（生存給付保険用）（07）条項〈目次〉

○この特約の趣旨

- 第1条 特約の被保険者
- 第2条 特約の支払限度の型
- 第3条 災害入院給付金の支払
- 第4条 災害入院給付金の請求、支払時期および支払場所
- 第5条 特約保険料の払込免除
- 第6条 特約保険料の払込を免除しない場合
- 第7条 特約保険料の払込免除の請求
- 第8条 特約の締結および責任開始期
- 第9条 特約の保険期間、保険料払込期間および保険料の払込
- 第10条 不足特約保険料の差引
- 第11条 特約の失効
- 第12条 特約の復活
- 第13条 詐欺による取消
- 第14条 告知義務
- 第15条 告知義務違反による解除
- 第16条 重大事由による解除
- 第17条 特約の解約
- 第18条 特約の消滅
- 第19条 払戻金
- 第20条 災害入院給付金の受取人によるこの特約の存続
- 第21条 災害入院給付金日額の減額
- 第22条 特約の保険料払込期間の変更
- 第23条 契約者配当金
- 第24条 時効

- 第25条 契約内容の登録
- 第26条 管轄裁判所
- 第27条 特約の更新
- 第28条 特約を中途付加する場合の取扱
- 第29条 特約に特別条件を付ける場合の取扱
- 第30条 主約款の規定の準用
- 第31条 主契約が無配当利率感応型10年ごと連生生存給付保険の場合の取扱
- 第32条 手術給付金付疾病入院特約（生存給付保険用）（03）等とあわせて主契約に付加した場合の取扱
- 第33条 災害入院特約（生存給付保険用）等とあわせて主契約に付加した場合の取扱
- 第34条 この特約の被保険者が主契約の被保険者以外の者の場合の取扱
- 第35条 災害入院特約（生存給付保険用）の更新時にこの特約を付加する場合の取扱
- 第36条 災害入院特約（生存給付保険用）（03）の更新時にこの特約を付加する場合の取扱
- 附則
- 別表1 病院または診療所
- 別表2 入院
- 別表3 対象となる身体障害の状態
- 別表4 請求書類

災害入院特約（生存給付保険用）（07）条項

この特約の趣旨

この特約は、被保険者が不慮の事故により入院した場合に所定の給付を行なうことを主な内容とするものです。

（特約の被保険者）

第1条 この特約の被保険者は、この特約の締結時において会社所定の要件を満たす者となります。

（特約の支払限度の型）

第2条 この特約の支払限度の型は、同一の不慮の事故による入院についての災害入院給付金の支払限度に応じつぎのとおりとし、この特約の締結の際、保険契約者が指定するものとします。

支払限度の型	同一の不慮の事故による入院についての災害入院給付金の支払限度
30日型	30日
60日型	60日
120日型	120日

（災害入院給付金の支払）

第3条 この特約において支払う災害入院給付金はつぎのとおりです。

名称	支払額	受取人	災害入院給付金を支払う場合（以下、「支払事由」といいます。）	支払事由に該当しても災害入院給付金を支払わない場合（以下、「免責事由」といいます。）
災害入院給付金	入院1回につき、 （災害入院給付金日額） × （入院日数）	変更することのできません。 この特約の被保険者（災害入院給付金の受取人）以外の者に	この特約の被保険者がこの特約の保険期間中につぎの入院をしたとき (1) この特約の責任開始期（復活の取扱が行なわれた場合には、最後の復活の際の責任開始期とします。以下同じ。）以後に発生した主たる保険契約（以下、「主契約」といいます。）の普通保険約款（以下、「主約款」といいます。）に規定する不慮の事故（以下、「不慮の事故」といいます。）を直接の原因とする別表2に定める入院（以下、「入院」といいます。）であること (2) その入院が(1)の事故の日からその日を含めて180日以内に開始したものであること (3) その入院が治療を目的とした別表1に定める病院または診療所への入院であること (4) その入院が2日以上継続した入院であること	つぎのいずれかにより左記の支払事由に該当したとき (1) この特約の被保険者の犯罪行為 (2) 保険契約者またはこの特約の被保険者の故意または重大な過失 (3) この特約の被保険者の精神障害を原因とする事故 (4) この特約の被保険者の泥酔の状態を原因とする事故 (5) この特約の被保険者が法令に定める運転資格を持たないで運転している間に生じた事故 (6) この特約の被保険者が法令に定める酒気帯び運転またはこれに相当する運転をしている間に生じた事故 (7) 地震、噴火、津波または戦争その他の変乱

- （転入院または再入院の場合の災害入院給付金の取扱）**
2. この特約の被保険者が転入院または再入院をした場合、つぎの各号のいずれにも該当するときは、継続した1回の入院とみなして本条の規定を適用します。
- (1) 転入院または再入院を証する書類があること
 - (2) 最終の入院の退院日と、転入院または再入院の入院開始日との間の日数が30日以内であること
 - (3) 最終の入院と、転入院または再入院の直接の原因が同一の不慮の事故であること
- （2回以上入院した場合の災害入院給付金の取扱）**
3. この特約の被保険者が災害入院給付金の支払事由に該当する入院を2回以上し、かつ、それぞれの入院の直接の原因となった不慮の事故が同一であるときは、1回の入院とみなして本条の規定を適用します。ただし、その事故の日からその日を含めて180日以内に開始した入院に限ります。
- （2回以上不慮の事故により入院した場合の災害入院給付金の取扱）**
4. この特約の被保険者が2回以上の不慮の事故により入院し、これにより支払うべき災害入院給付金が重複した場合は、入院開始の直接の原因となった不慮の事故（以下、本項において「主たる不慮の事故」といいます。）に対する災害入院給付金を支払い、主たる不慮の事故以外の不慮の事故（以下、本項において「異なる不慮の事故」といいます。）に対する災害入院給付金は支払いません。ただし、その入院中に主たる不慮の事故により災害入院給付金が支払われる期間が終了したときは、異なる不慮の事故により災害入院給付金を支払います。この場合、異なる不慮の事故に対する災害入院給付金の支払額は、第1項の支払額に関する規定にかかわらず、主たる不慮の事故により災害入院給付金が支払われる期間が終了した日の翌日からその日を含めた入院日数に災害入院給付金日額を乗じた金額とします。
- （災害入院給付金の支払限度）**
5. この特約による災害入院給付金の支払限度は、つぎのとおりとします。
- (1) 同一の不慮の事故による入院についての支払限度は、前条の規定により指定された型による支払日数（災害入院給付金を支払う日数。以下同じ。）
 - (2) 通算支払限度は、この特約の保険期間を通じて支払日数1,000日
- （特約の有効中の入院とみなす場合）**
6. つぎの各号に定めるいずれかの事由の発生した日を含んで入院が継続している場合は、この特約の有効中の入院とみなして、第1項に規定するところにより災害入院給付金を支払います。
- (1) この特約の保険期間満了の日
 - (2) 主契約の高度障害給付金を支払ったために第18条（特約の消滅）第1項第1号の規定によってこの特約が消滅した日
- （責任開始期前の原因による入院の特別取扱）**
7. この特約の被保険者が、この特約の責任開始期前に発生した不慮の事故を直接の原因としてこの特約の責任開始期以後に入院した場合でも、つぎの各号のいずれかに該当したときは、その入院はこの特約の責任開始期以後の原因によるものとみなして本条の規定を適用します。
- (1) この特約の締結または復活の際、告知等により会社がその不慮の事故について知っていたとき、または過失のためこれを知らなかったとき。ただし、事実の一部が告知されなかったことにより、その不慮の事故に関する事実を会社が正確に知ることができなかった場合を除きます。
 - (2) その不慮の事故について、この特約の責任開始期前に、この特約の被保険者が医師の診療を受けたことがなく、かつ、健康診断等において異常の指摘を受けたことがないとき。ただし、その不慮の事故による症状について、保険契約者またはこの特約の被保険者が認識または自覚していた場合を除きます。
- （入院中に災害入院給付金日額が変更された場合の取扱）**
8. この特約の被保険者の入院中に災害入院給付金日額が変更された場合には、災害入院給付金の支払額は各日現在の災害入院給付金日額にもとづいて計算します。
- （法人契約の取扱）**
9. 保険契約者が法人で、かつ、主契約の死亡給付金受取人（死亡給付金の一部の受取人である場合を含みます。）が保険契約者で

ある場合には、第1項の規定にかかわらず、災害入院給付金の受取人は保険契約者とします。この場合、災害入院給付金の受取人を保険契約者以外の者に変更することはできません。

（地震、噴火等の場合の特別取扱）

10. 第1項の規定にかかわらず、地震、噴火、津波または戦争その他の変乱により、災害入院給付金の支払事由に該当したこの特約の被保険者の数の増加が、この特約の計算の基礎に及ぼす影響が少ないと認めるときは、会社は、その程度に応じ、災害入院給付金の全額を支払い、またはその金額を削減して支払うことがあります。

（災害入院給付金の請求、支払時期および支払場所）

- 第4条** 災害入院給付金の支払事由が生じたときは、保険契約者またはこの特約の被保険者は、すみやかに会社に通知してください。
2. 災害入院給付金の受取人は、会社に、請求書類（別表4）を提出して、災害入院給付金を請求してください。
3. 災害入院給付金を支払うために必要な事項の確認に際し、保険契約者またはこの特約の被保険者が正当な理由がなく当該確認を妨げ、またはこれに応じなかったとき（会社の指定した医師による必要な診断に応じなかったときを含みます。）は、会社は、これにより当該事項の確認が遅延した期間の遅滞の責任を負わず、その間は災害入院給付金を支払いません。
4. 災害入院給付金の支払時期および支払場所に関する規定は、主約款の支払時期および支払場所に関する規定を準用します。

（特約保険料の払込免除）

- 第5条** この特約の被保険者が、この特約の責任開始期以後に発生した不慮の事故による傷害を直接の原因として、その事故の日からその日を含めて180日以内のこの特約の保険料払込期間中に別表3に定める身体障害の状態（以下、「身体障害状態」といいます。）に該当したときは、会社は、つぎに到来する月単位の契約応当日以降のこの特約の保険料の払込を免除します。この場合、責任開始期前にすでに生じていた障害状態に、責任開始期以後の傷害を原因とする障害状態が新たに加わって、身体障害状態に該当したときも同様とします。
2. この特約の被保険者が、この特約の責任開始期前に発生した不慮の事故による傷害を直接の原因としてこの特約の責任開始期以後に身体障害状態に該当した場合でも、つぎの各号のいずれかに該当したときは、この特約の責任開始期以後の傷害を原因として身体障害状態に該当したものとみなして本条の規定を適用します。
- (1) この特約の締結または復活の際、告知等により会社がその傷害について知っていたとき、または過失のためこれを知らなかったとき。ただし、事実の一部が告知されなかったことにより、その傷害に関する事実を会社が正確に知ることができなかった場合を除きます。
 - (2) その傷害について、この特約の責任開始期前に、この特約の被保険者が医師の診療を受けたことがなく、かつ、健康診断等において異常の指摘を受けたことがないとき。ただし、その傷害による症状について、保険契約者またはこの特約の被保険者が認識または自覚していた場合を除きます。
3. この特約の保険料の払込が免除された場合には、以後月単位の契約応当日ごとに所定のこの特約の保険料が払い込まれたものとして取り扱います。
4. 保険料の払込が免除されたこの特約については、この特約の保険料の払込免除事由の発生時以後、第21条（災害入院給付金日額の減額）の規定を適用しません。
5. 猶予期間中にこの特約の保険料の払込免除事由が生じたときは、保険契約者は、その猶予期間満了の日までにその事由が生じた時におけるこの特約の未払込保険料を払い込んでください。この未払込保険料が払い込まれない場合には、会社は、免除事由の発生により免除すべきこの特約の保険料の払込を免除しません。
- （特約保険料の払込を免除しない場合）**
- 第6条** この特約の被保険者がつぎのいずれかによって前条の規定に該当した場合には、会社は、この特約の保険料の払込を免除しません。
- (1) 保険契約者またはこの特約の被保険者の故意または重大な過失
 - (2) この特約の被保険者の犯罪行為
 - (3) この特約の被保険者の精神障害を原因とする事故
 - (4) この特約の被保険者の泥酔の状態を原因とする事故

- (5) この特約の被保険者が法令に定める運転資格を持たないで運転している間に生じた事故
- (6) この特約の被保険者が法令に定める酒気帯び運転またはこれに相当する運転をしている間に生じた事故
- (7) 地震、噴火または津波
- (8) 戦争その他の変乱

2. この特約の被保険者が前項第7号または第8号の原因によって身体障害状態に該当した場合でも、その原因によって身体障害状態に該当したこの特約の被保険者の数の増加が、この特約の計算の基礎に及ぼす影響が少なく認めるときは、会社は、この特約の保険料の払込を免除することがあります。

(特約保険料の払込免除の請求)

第7条 この特約の保険料の払込免除事由が生じたときは、保険契約者またはこの特約の被保険者は、すみやかに会社に通知してください。

2. 保険契約者は、会社に、請求書類(別表4)を提出して、この特約の保険料の払込免除を請求してください。

3. この特約の保険料の払込免除の請求に際しては、第4条(災害入院給付金の請求、支払時期および支払場所)の規定を準用します。

(特約の締結および責任開始期)

第8条 この特約は、主契約締結の際、保険契約者の申出によって、主契約に付加して締結します。

2. この特約の責任開始期は、主契約の責任開始期と同一とします。

(特約の保険期間、保険料払込期間および保険料の払込)

第9条 保険契約者は、会社の定める範囲内で、この特約の保険期間および保険料払込期間を定めることができます。

2. この特約の保険料は、この特約の保険料払込期間中、主約款に定める特約の保険料の払込に関する規定により払い込まれるものとします。

(不足特約保険料の差引)

第10条 この特約の保険料が払い込まれないまま、猶予期間中に、災害入院給付金の支払事由が生じたときには、会社は、その支払事由が生じた時の不足特約保険料(未払いの特約の保険料(主契約に付加されている特約およびこの特約の未払込保険料の合計額をいいます。)から主契約の積立金を差し引いた金額をいいます。以下、本条において同じ。)を支払うべき金額から差し引きます。

2. 前項の場合、支払うべき金額が差し引くべき不足特約保険料に不足する場合は、保険契約者は、その猶予期間の満了する日までに、不足特約保険料を払い込むことを要します。この不足特約保険料が払い込まれない場合には、会社は、支払事由の発生により支払うべき金額を支払いません。

(特約の失効)

第11条 主約款に規定する猶予期間が経過したときは、この特約はその猶予期間満了の日の翌日から効力を失います。

2. 前項の規定にかかわらず、つぎの各号のいずれかに該当する場合、この特約は効力を失いません。

(1) この特約の保険料の払込が免除されている場合

(2) この特約の保険料払込期間満了の日までのこの特約の保険料が払い込まれている場合

(特約の復活)

第12条 主契約の復活請求の際に別段の申出がない場合は、この特約も同時に復活の請求があったものとします。

2. 前項に定めるほか、保険契約者は、前条第1項の規定によってこの特約が効力を失った日からその日を含めて3か月以内であれば、請求書類(別表4)を会社の本社または会社の指定した場所に提出してこの特約の復活を請求することができます。

3. 会社は、前2項の規定によって請求された復活を承諾した場合には、主約款の保険契約の復活の規定を準用して、この特約の復活の取扱をします。

4. 前項の場合、新たな保険証券を発行せず、その旨を保険契約者に通知します。

(詐欺による取消)

第13条 この特約の締結または復活に際して、保険契約者、この特約の被保険者または災害入院給付金の受取人に詐欺の行為があったときは、会社は、この特約を取り消すことができます。この場合、すでに払い込んだこの特約の保険料は払い戻しません。

(告知義務)

第14条 会社が、この特約の締結または復活の際、災害入院給付金の支払事由または保険料の払込免除事由の発生に関する重要な事項のうち会社所定の書面で告知を求めた事項について、保険契約者またはこの特約の被保険者は、その書面により告知することを要します。ただし、会社の指定する医師が口頭で質問した事項については、その医師に口頭により告知することを要します。

(告知義務違反による解除)

第15条 保険契約者またはこの特約の被保険者が、故意または重大な過失によって、前条の規定により会社が告知を求めた事項について、事実を告げなかったか、または事実でないことを告げた場合には、会社は、将来に向かってこの特約を解除することができます。

2. 会社は、災害入院給付金の支払事由または保険料の払込免除事由が生じた後においても、前項の規定によってこの特約を解除することができます。この場合には、災害入院給付金を支払わず、または保険料の払込を免除しません。また、すでに災害入院給付金を支払っていたときはその返還を請求し、または、すでに保険料の払込を免除していたときは、払込を免除した保険料の払込がなかったものとみなして取り扱います。

3. 前項の規定にかかわらず、災害入院給付金の支払事由または保険料の払込免除事由の発生が解除の原因となった事実によらなかったことを保険契約者またはこの特約の被保険者が証明したときは、災害入院給付金を支払いまたは保険料の払込を免除します。

4. 本条の規定によってこの特約を解除した場合は、会社は、第19条(払戻金)第1項に規定する解約返戻金があるときはこれを保険契約者に払い戻します。

5. 主約款に定める告知義務違反による解除の通知の規定は、本条に規定する特約解除の場合に準用します。

6. 会社は、つぎのいずれかの場合には、本条によるこの特約の解除をすることができません。

(1) 会社が、この特約の締結または復活の際、解除の原因となる事実を知っていたとき、または過失のためこれを知らなかったとき

(2) 会社のためにこの特約の締結の媒介を行なうことができる者(会社のためにこの特約の締結の代理を行なうことができる者を除き、以下、本条において「保険媒介者」といいます。)が、保険契約者またはこの特約の被保険者が前条に規定する告知をすることを妨げたとき

(3) 保険媒介者が、保険契約者またはこの特約の被保険者に対し、前条に規定する告知をしないことを勧めたとき、または事実でないことを告げることを勧めたとき

(4) 会社が、解除の原因となる事実を知った日からその日を含めて1か月を経過したとき

(5) 責任開始期の属する日からその日を含めて2年以内に、災害入院給付金の支払事由または保険料の払込免除事由が生じなかったとき

7. 前項第2号および第3号の場合には、各号に規定する保険媒介者の行為がなかったとしても、保険契約者またはこの特約の被保険者が、前条の規定により会社が告知を求めた事項について、事実を告げなかったかまたは事実でないことを告げたこと認められる場合には、適用しません。

(重大事由による解除)

第16条 会社は、つぎの各号のいずれかに定める事由が生じた場合には、この特約を将来に向かって解除することができます。

(1) 保険契約者、この特約の被保険者または災害入院給付金の受取人がこの特約の災害入院給付金(保険料の払込免除を含みます。以下、本項において同じ。)を詐取する目的もしくは他人に詐取させる目的で事故招致(未遂を含みます。)をした場合

(2) この特約の災害入院給付金の請求に関し、災害入院給付金の受取人の詐欺行為(未遂を含みます。)があった場合

(3) 他の保険契約との重複によって、この特約の被保険者にかかる給付金額等の合計額が著しく過大であって、保険制度の目的に反する状態がもたらされるおそれがある場合

(4) 保険契約者、この特約の被保険者または災害入院給付金の受取人が、つぎのいずれかに該当する場合

(イ) 暴力団、暴力団員(暴力団員でなくなった日から5年を経過しない者を含みます。)、暴力団準構成員、暴力団関係企業

その他の反社会的勢力（以下、「反社会的勢力」といいます。）に該当すると認められること

- (d) 反社会的勢力に対して資金等を提供し、または便宜を供与するなどの関与をしていると認められること
 - (e) 反社会的勢力を不当に利用していると認められること
 - (二) 保険契約者またはこの特約の災害入院給付金の受取人が法人の場合、反社会的勢力がその法人の経営を支配し、またはその法人の経営に実質的に関与していると認められること
 - (b) その他反社会的勢力と社会的に非難されるべき関係を有していると認められること
- (5) 主契約、主契約に付加されている他の特約もしくは他の保険契約が重大事由によって解除され、または保険契約者、この特約の被保険者または災害入院給付金の受取人が他の保険者との間で締結した保険契約もしくは共済契約が重大事由により解除されるなどにより、会社の保険契約者、この特約の被保険者または災害入院給付金の受取人に対する信頼を損ない、この特約を継続することを期待しえない第1号から前号までに掲げる事由と同等の事由がある場合
2. 会社は、災害入院給付金の支払事由または保険料の払込免除事由（以下、本項において「支払事由等」といいます。）が生じた後においても、前項の規定によりこの特約を解除することができます。この場合には、前項各号に定める事由の発生時以後に生じた支払事由等による災害入院給付金を支払わず、または保険料の払込を免除しません。また、この場合に、すでに災害入院給付金を支払っていたときはその返還を請求し、または、すでに保険料の払込を免除していたときは、払込を免除した保険料の払込がなかったものとみなして取り扱います。
3. 本条の規定によってこの特約を解除するときは、前条第4項および第5項の規定を準用します。

（特約の解約）

第17条 保険契約者は、いつでも将来に向かって、この特約を解約することができます。

- 2. 前項の規定によってこの特約が解約された場合には、会社は、第19条（払戻金）第1項に規定する解約返戻金があるときはこれを保険契約者に払い戻します。
- 3. この特約が解約された場合には、保険証券に裏書きし、または保険証券を回収し特約の解約後の契約内容を記載した新たな保険証券を発行（以下、「保険証券の再発行」といいます。）します。

（特約の消滅）

第18条 つぎの各号のいずれかの事由が生じた場合には、この特約は、その事由が生じた時に消滅します。

- (1) 主契約の死亡給付金、高度障害給付金または災害死亡給付金を支払ったとき
 - (2) 主契約が前号以外の事由により消滅したとき
 - (3) 第3条（災害入院給付金の支払）第5項第2号の規定により災害入院給付金が給付限度に達したとき
2. 前項第2号の規定によってこの特約が消滅した場合には、会社は、主契約の解約返戻金を払い戻すときでこの特約の解約返戻金があるときはこれを、主契約の責任準備金を払い戻すときはこの特約の責任準備金をそれぞれ保険契約者に払い戻します。
3. 第1項第3号の規定によってこの特約が消滅した場合には、会社は、この特約の責任準備金を保険契約者に払い戻します。
4. 第1項第3号の規定によってこの特約が消滅した場合には、保険証券に裏書きし、または保険証券を回収し特約の消滅後の契約内容を記載した保険証券の再発行をします。

（払戻金）

第19条 この特約の解約返戻金は、保険料払込期間中の特約についてはありません。また、保険料払込期間満了後の特約については、その経過した年月数により計算します。ただし、保険料払込期間満了の日までのこの特約の保険料が払い込まれていない場合、この特約の解約返戻金はありません。

- 2. 保険契約者に払い戻すべき責任準備金は、保険料払込期間中の特約については、この特約の保険料が払い込まれた年月数により、保険料払込期間満了後の特約については、その経過した年月数により計算します。

（災害入院給付金の受取人によるこの特約の存続）

第20条 保険契約者以外の者でこの特約の解約をすることができる者（以下、「債権者等」といいます。）によるこの特約の解約は、

解約の通知が会社に到達した時から1か月を経過した日に効力を生じます。

- 2. 前項の解約が通知された場合でも、通知の時ににおいて保険契約者ではない災害入院給付金の受取人は、保険契約者の同意を得て、前項の期間が経過するまでの間に、当該解約の通知が会社に到達した日に解約の効力が生じたとすれば会社が債権者等に支払うべき金額を債権者等に支払い、かつ会社にその旨を通知したときは、前項の解約はその効力を生じません。

（災害入院給付金日額の減額）

- 第21条** 保険契約者は、将来に向かって災害入院給付金日額を減額することができます。ただし、減額後の災害入院給付金日額が会社の定める金額に満たない場合には、この取扱をしません。
- 2. 災害入院給付金日額を減額したときは、減額分は解約したものと取り扱います。
 - 3. 災害入院給付金日額の減額をした場合には、保険証券に裏書きし、または保険証券を回収し災害入院給付金日額の減額後の契約内容を記載した保険証券の再発行をします。

（特約の保険料払込期間の変更）

第22条 保険契約者は、この特約の保険料払込期間が終身の場合に限り、会社の定める範囲内で、この特約の保険料払込期間を変更することができます。ただし、変更前のこの特約の保険料の払込が免除されている場合を除きます。

- 2. この特約の保険料払込期間が変更された場合には、つぎの各号の規定により取り扱います。
 - (1) 保険契約者がこの特約の保険料払込期間の変更の申出をした日の直後に到来する主契約の月単位の契約応当日を変更日とし、会社は、変更日から変更後のこの特約の責任を負います。
 - (2) 変更後のこの特約の保険料払込期間の計算は変更日を基準として行ない、変更後のこの特約の保険料は、変更日現在のこの特約の被保険者の年齢によって計算します。
 - (3) 変更後のこの特約の第1回保険料は、変更日に主契約の積立金から払い込まれるものとします。この場合、第10条（不足特約保険料の差引）の規定を準用します。
 - (4) 変更前のこの特約は、変更日の前日に解約されたものとします。
 - (5) 変更後のこの特約の第1回保険料が猶予期間中に払い込まれなかったときは、この特約の保険料払込期間の変更はなかったものとします。
 - (6) 変更後のこの特約には、変更時の特約条項および保険料率が適用されます。
 - (7) 第3条（災害入院給付金の支払）、第5条（特約保険料の払込免除）および第15条（告知義務違反による解除）に関しては、変更前のこの特約の保険期間と変更後のこの特約の保険期間とは継続されたものとします。
- 3. この特約の保険料払込期間を変更するときは、保険契約者は、請求書類（別表4）を提出してください。
- 4. この特約の保険料払込期間の変更をした場合には、保険証券に裏書きし、または保険証券を回収し変更後の契約内容を記載した保険証券の再発行をします。

（契約者配当金）

第23条 この特約に対する契約者配当金はありません。

（時効）

第24条 災害入院給付金、払戻金その他この特約にもとづく諸支払金の支払または特約保険料の払込免除を請求する権利は、その請求権者が、その権利を行使できるようになった時から3年間請求がない場合には消滅します。

（契約内容の登録）

第25条 会社は、保険契約者および被保険者の同意を得て、つぎの事項を一般社団法人生命保険協会（以下、「協会」といいます。）に登録します。

- (1) 保険契約者ならびに被保険者の氏名、生年月日、性別および住所（市・区・郡までとします。）
- (2) 入院給付金の種類
- (3) 入院給付金の日額
- (4) 契約日（復活または特約の中途付加が行なわれた場合は、最後の復活または特約の中途付加の日とします。以下、第2項において同じ。）
- (5) 当会社名

2. 前項の登録の期間は、契約日から5年（契約日において被保険者が満15歳未満の場合は、契約日から5年または被保険者が満15歳に達する日までの期間のうちいずれか長い期間）以内とします。
3. 協会加盟の各生命保険会社および全国共済農業協同組合連合会（以下、「各生命保険会社等」といいます。）は、第1項の規定により登録された被保険者について、入院給付金のある特約（入院給付金のある保険契約を含みます。以下、本条において同じ。）の申込（復活、復帰、入院給付金の日額の増額または特約の中途付加の申込を含みます。）を受けた場合、協会に対して第1項の規定により登録された内容について照会することができるものとします。この場合、協会からその結果の連絡を受けるものとします。
4. 各生命保険会社等は、第2項の登録の期間中に入院給付金のある特約の申込があった場合、前項によって連絡された内容を入院給付金のある特約の承諾（復活、復帰、入院給付金の日額の増額または特約の中途付加の承諾を含みます。以下、本条において同じ。）の判断の参考とすることができるものとします。
5. 各生命保険会社等は、契約日（復活、復帰、入院給付金の日額の増額または特約の中途付加が行なわれた場合は、最後の復活、復帰、入院給付金の日額の増額または特約の中途付加の日とします。以下、本項において同じ。）から5年（契約日において被保険者が満15歳未満の場合は、契約日から5年または被保険者が満15歳に達する日までの期間のうちいずれか長い期間）以内に入院給付金の請求を受けたときは、協会に対して第1項の規定により登録された内容について照会し、その結果を入院給付金の支払の判断の参考とすることができるものとします。
6. 各生命保険会社等は、連絡された内容を承諾の判断または支払の判断の参考とする以外に用いないものとします。
7. 協会および各生命保険会社等は、登録または連絡された内容を他に公開しないものとします。
8. 保険契約者または被保険者は、登録または連絡された内容について、会社または協会に照会することができます。また、その内容が事実と相違していることを知ったときは、その訂正を請求することができます。
9. 第3項、第4項および第5項中、被保険者、入院給付金、保険契約とあるのは、農業協同組合法に基づく共済契約においては、それぞれ、被共済者、入院共済金、共済契約と読み替えます。

（管轄裁判所）

第26条 この特約における災害入院給付金または保険料の払込の免除の請求に関する訴訟については、主約款の管轄裁判所の規定を準用します。

（特約の更新）

第27条 この特約の保険期間が満了する場合、保険契約者がその満了の日の2か月前までにこの特約を継続しない旨を通知しない限り、更新の請求があったものとし、この特約は、保険期間満了の日の翌日に更新して継続します。この場合、この特約の保険期間満了の日の翌日を更新日とします。ただし、更新後のこの特約の保険期間満了の日の翌日におけるこの特約の被保険者の年齢が会社の定める範囲を超える場合を除きます。

2. 更新後のこの特約の支払限度の型は、更新前のこの特約の支払限度の型と同一とします。
3. 前項の規定にかかわらず、保険契約者は、支払限度の型を変更（同一の不慮の事故による入院についての災害入院給付金の支払限度を短縮する変更に限ります。）して更新することができます。ただし、つぎの各号のいずれかに該当する場合を除きます。
 - (1) 更新日におけるこの特約の被保険者の年齢が会社の定める範囲を超える場合
 - (2) 更新前のこの特約の保険料の払込が免除されている場合
 - (3) 更新前のこの特約に特別条件が付けられている場合
4. 更新後のこの特約の保険期間は、更新前のこの特約の保険期間と同一年数とします。ただし、第1項ただし書に該当する場合には、会社の定める保険期間の範囲内で保険期間を短縮して更新します。
5. 前項の規定にかかわらず、保険契約者から請求があった場合には、更新日におけるこの特約の被保険者の年齢が会社の定める範囲内であれば、保険期間および保険料払込期間を変更して更新することができます。ただし、つぎの各号のいずれかに該当する場合には、更新後のこの特約の保険期間を終身に変更しての更新は

取り扱いません。

- (1) 更新前のこの特約の保険料の払込が免除されている場合
 - (2) 更新前のこの特約に特別条件が付けられている場合
6. 更新されたこの特約の保険期間および保険料払込期間の計算は更新日を基準として行ない、更新後のこの特約の保険料は、更新日現在のこの特約の被保険者の年齢によって計算します。
 7. 更新後のこの特約の第1回保険料は、更新日に主契約の積立金から払い込まれるものとします。この場合、第10条（不足特約保険料の差引）の規定を準用します。
 8. 更新後のこの特約の第1回保険料が猶予期間中に払い込まれなかったときは、この特約の更新はなかったものとし、この特約は、更新前のこの特約の保険期間満了時に遡って消滅します。
 9. 保険契約者は、この特約の保険期間満了の日の2か月前までに請求した場合は、更新後の災害入院給付金日額を減額することができます。ただし、減額後の災害入院給付金日額が会社の定める金額に満たない場合には、この取扱をしません。
 10. この特約が更新された場合には、その旨を保険契約者に通知し、つぎの各号によって取り扱います。
 - (1) 更新後のこの特約には、更新時の特約条項および保険料率が適用されます。
 - (2) 第3条（災害入院給付金の支払）、第5条（特約保険料の払込免除）および第15条（告知義務違反による解除）に関しては、更新前のこの特約の保険期間と更新後のこの特約の保険期間とは継続されたものとします。
 - (3) 更新後のこの特約の支払限度の型を変更して更新した場合には、つぎの入院についての災害入院給付金の支払限度は、更新前のこの特約の支払限度の型によるものとします。
 - (イ) 更新前のこの特約の保険期間満了の日を含んで継続している入院
 - (ロ) 更新前の入院と更新後の入院が、第3条第2項または第3項の規定により1回の入院とみなされる場合のその入院
 - (4) この特約が更新されたときには、新たな保険証券を発行しません。
 11. 更新時に、会社がこの特約の締結または中途付加を取り扱っていない場合は、この特約の更新は取り扱いません。この場合、保険契約者から特段の申出がない限り、更新の取扱に準じて、会社が定める他の特約を更新時に付加します。

（特約を中途付加する場合の取扱）

第28条 この特約は、第8条（特約の締結および責任開始期）に定めるほか、主契約の締結後、保険契約者の申出により主契約に付加して締結します。この場合、この特約を締結することを中途付加といいます。

2. 前項に規定する中途付加は、つぎの各号の規定により取り扱います。
 - (1) この特約の中途付加を承諾した場合には、会社は、保険契約者がこの特約の中途付加の申出をした日と中途付加するこの特約の被保険者に関する告知の日とのいずれか遅い日の直後に到来する主契約の月単位の契約応当日から責任を負います。この場合、この特約の責任開始の日を中途付加日とし、この特約の第1回保険料は、中途付加日に主契約の積立金から払い込まれるものとします。ただし、この特約の第1回保険料が中途付加日に払い込まれなかった場合には、中途付加の申出はなかったものとします。
 - (2) 中途付加するこの特約の保険期間および保険料払込期間は、中途付加日から会社の定める範囲内で保険契約者が選択した保険期間および保険料払込期間の満了日までとします。
 - (3) 中途付加するこの特約の保険料は、中途付加日におけるこの特約の被保険者の年齢により計算します。
3. 本条の規定によりこの特約を中途付加した場合には、新たな保険証券を発行せず、保険証券に裏書し、または保険証券を回収し特約の中途付加後のつぎの各号に定める事項を記載した保険証券の再発行をします。
 - (1) 会社名
 - (2) 保険契約者の氏名または名称
 - (3) この特約の被保険者の氏名
 - (4) この特約の災害入院給付金の受取人の氏名または名称その他のその受取人を特定するために必要な事項
 - (5) この特約の保険期間

- (6) この特約の災害入院給付金日額
- (7) この特約の保険料およびその払込方法
- (8) 中途付加日
- (9) 保険証券を再発行した年月日

（特約に特別条件を付ける場合の取扱）

第29条 この特約を主契約に付加する際、この特約の被保険者の健康状態その他が会社の標準とする普通の危険に適合しない場合には、会社は、その危険の種類および程度に応じて、つぎの特別条件を付してこの特約上の責任を負います。

特定障害状態についての不担保

不担保とする特定障害は、視力障害および聴力障害とし、つぎの(イ)および(ロ)のとおり取り扱います。

(イ) 視力障害

この特約の被保険者が身体障害状態のうち、「1眼の視力を全く永久に失ったもの」に該当し、この特約の保険料の払込免除事由が生じた場合でも、会社は、この特約の保険料の払込免除を行いません。

(ロ) 聴力障害

この特約の被保険者が身体障害状態のうち、「両耳の聴力を全く永久に失ったもの」に該当し、この特約の保険料の払込免除事由が生じた場合でも、会社は、この特約の保険料の払込免除を行いません。

2. 前項の規定によりこの特約に付けた条件は、保険証券に記載します。

（主約款の規定の準用）

第30条 この特約に別段の定めのない場合には、主約款の規定を準用します。

（主契約が無配当利率感応型10年ごと連生生存給付保険の場合の取扱）

第31条 主契約が無配当利率感応型10年ごと連生生存給付保険の場合には、つぎの各号の規定により取り扱います。

(1) 第3条（災害入院給付金の支払）の適用に際しては、第6項第2号中「主契約の高度障害給付金」とあるのを「この特約と同一被保険者の主契約の高度障害給付金」と読み替えます。

(2) 第18条（特約の消滅）の適用に際しては、第1項第1号中「主契約の死亡給付金、高度障害給付金または災害死亡給付金」とあるのを「この特約と同一被保険者の主契約の死亡給付金、高度障害給付金または災害死亡給付金」と読み替えます。

（手術給付金付疾病入院特約（生存給付保険用）（03）等とあわせて主契約に付加した場合の取扱）

第32条 この特約をこの特約と同一被保険者の手術給付金付疾病入院特約（生存給付保険用）（03）または手術給付金付疾病入院特約（生存給付保険用）（07）（以下、「手術給付金付疾病入院特約（生存給付保険用）（03）等」といいます。）とあわせて主契約に付加した場合、この特約の災害入院給付金の支払は、つぎのとおりとします。

(1) この特約の被保険者が手術給付金付疾病入院特約（生存給付保険用）（03）等の規定により疾病入院給付金が支払われる入院中に、この特約の規定により災害入院給付金が支払われる治療（以下、本号において「治療」といいます。）を開始したときは、この特約の災害入院給付金の支払額は、第3条（災害入院給付金の支払）第1項の支払額に関する規定にかかわらず、つぎに定めるところによるものとします。

(イ) この特約の災害入院給付金日額が手術給付金付疾病入院特約（生存給付保険用）（03）等の疾病入院給付金日額未満である場合

手術給付金付疾病入院特約（生存給付保険用）（03）等の規定により疾病入院給付金が支払われる期間が終了した日の翌日からその日を含めた入院日数に災害入院給付金日額を乗じた金額とします。

(ロ) この特約の災害入院給付金日額が手術給付金付疾病入院特約（生存給付保険用）（03）等の疾病入院給付金日額以上である場合

治療を開始した日からその日を含めた入院日数に災害入院給付金日額を乗じた金額とします。

(2) この特約の規定により災害入院給付金が支払われる入院中に、手術給付金付疾病入院特約（生存給付保険用）（03）等の規定により疾病入院給付金が支払われる治療を開始したときは、手

術給付金付疾病入院特約（生存給付保険用）（03）等の規定により疾病入院給付金が支払われる期間に対しては、この特約の災害入院給付金は支払いません。

（災害入院特約（生存給付保険用）等とあわせて主契約に付加した場合の取扱）

第33条 この特約をこの特約と同一被保険者のつぎの第1号に規定する特約（以下、本条において「災害入院特約（生存給付保険用）等」といいます。）とあわせて主契約に付加した場合には、第2号の規定により取り扱います。

(1) 対象となる特約

- ・災害入院特約（生存給付保険用）
- ・成人病特約（生存給付保険用）
- ・女性疾病入院特約（生存給付保険用）
- ・長期入院特約（生存給付保険用）
- ・災害入院特約（生存給付保険用）（03）
- ・手術給付金付疾病入院特約（生存給付保険用）（03）
- ・成人病特約（生存給付保険用）（03）
- ・女性疾病入院特約（生存給付保険用）（03）
- ・Cタイプ入院特約（生存給付保険用）（03）
- ・Cタイプ成人病特約（生存給付保険用）（03）
- ・Cタイプ女性疾病入院特約（生存給付保険用）（03）
- ・手術給付金付ガン入院特約（生存給付保険用）（03）
- ・手術給付金付疾病入院特約（生存給付保険用）（07）
- ・成人病入院特約（生存給付保険用）（07）
- ・女性疾病入院特約（生存給付保険用）（07）
- ・Cタイプ入院特約（生存給付保険用）（07）
- ・Cタイプ成人病入院特約（生存給付保険用）（07）
- ・Cタイプ女性疾病入院特約（生存給付保険用）（07）
- ・手術給付金付ガン入院特約（生存給付保険用）（07）

(2) 災害入院特約（生存給付保険用）等に規定するつぎの給付金（以下、本条において「災害入院給付金等」といいます。）と

第3条（災害入院給付金の支払）に規定する災害入院給付金の支払事由が重複して生じ、入院1日に対する災害入院給付金等の給付金額と災害入院給付金日額の合計額が会社の定める金額を超えるときは、その超える金額を支払いません。

- ・災害入院給付金
- ・成人病入院給付金
- ・女性疾病入院給付金
- ・長期入院給付金
- ・疾病入院給付金
- ・Cタイプ入院給付金
- ・Cタイプ成人病入院給付金
- ・Cタイプ女性疾病入院給付金
- ・ガン入院給付金

（この特約の被保険者が主契約の被保険者以外の者の場合の取扱）

第34条 この特約の被保険者が主契約の被保険者以外の者の場合には、つぎの各号の規定により取り扱います。

(1) 第3条（災害入院給付金の支払）第6項をつぎのとおり読み替えます。この場合、第31条（主契約が無配当利率感応型10年ごと連生生存給付保険の場合の取扱）第1項第1号の規定は適用しません。

6. つぎの各号に定めるいずれかの事由の発生した日を含んで入院が継続している場合は、この特約の有効中の入院とみなして、第1項に規定するところにより災害入院給付金を支払います。

(1) この特約の保険期間満了の日

(2) 主契約の死亡給付金、高度障害給付金または災害死亡給付金（主契約が無配当利率感応型10年ごと連生生存給付保険の場合は、第二死亡給付金、第二高度障害給付金または第二災害死亡給付金）を支払ったために第18条（特約の消滅）第1項第1号の規定によってこの特約が消滅した日

(3) この特約の被保険者が主約款に規定する高度障害状態（以下、「高度障害状態」といいます。）に該当したために第18条第1項第3号の規定によってこの特約が消滅した日

(2) 第18条（特約の消滅）をつぎのとおり読み替えます。この場合、第31条第1項第2号の規定は適用しません。

第18条 つぎの各号のいずれかの事由が生じた場合には、こ

の特約は、その事由が生じた時に消滅します。

- (1) 主契約の死亡給付金、高度障害給付金または災害死亡給付金（主契約が無配当利率感応型10年ごと連生生存給付保険の場合は、第二死亡給付金、第二高度障害給付金または第二災害死亡給付金）を支払ったとき
 - (2) 主契約が前号以外の事由により消滅したとき
 - (3) この特約の被保険者が死亡したまたは高度障害状態に該当したとき
 - (4) 第3条（災害入院給付金の支払）第5項第2号の規定により災害入院給付金が給付限度に達したとき
2. 前項第1号または第4号の規定によってこの特約が消滅した場合には、会社は、この特約の責任準備金を保険契約者に払い戻します。
3. 第1項第2号の規定によってこの特約が消滅した場合には、会社は、主契約の解約返戻金を払い戻すときでこの特約の解約返戻金があるときはこれを、主契約の責任準備金を払い戻すときはこの特約の責任準備金をそれぞれ保険契約者に払い戻します。
4. 第1項第3号または第4号の規定によってこの特約が消滅した場合には、保険証券に裏書きし、または保険証券を回収し特約の消滅後の契約内容を記載した保険証券の再発行をします。
- (3) 主契約の被保険者が死亡したまたは高度障害状態に該当したことによりこの特約が消滅した場合には、この特約の被保険者であった者は、医師による診査および書面による告知を省略し、その者を被保険者とし、この特約を付加した無配当利率感応型10年ごと生存給付保険に加入することができます。ただし、つぎの(イ)ないし(ホ)のすべてに該当する場合に限りです。
- (イ) この特約の消滅の日から1か月以内の申込であること
- (ロ) 無配当利率感応型10年ごと生存給付保険に付加されるこの特約の支払限度の型が、この特約の消滅時の支払限度の型と同一であること
- (ハ) 無配当利率感応型10年ごと生存給付保険に付加されるこの特約の災害入院給付金日額が、この特約の消滅時の災害入院給付金日額以下、かつ、会社の定める範囲内であること
- (ニ) 加入する日におけるこの特約の被保険者の年齢ならびに無配当利率感応型10年ごと生存給付保険に付加されるこの特約の保険期間および保険料払込期間が、会社の定める範囲内であること
- (ホ) 主契約の被保険者の死亡または高度障害状態が、この特約の被保険者の故意によらないこと
- (4) 前号の規定にかかわらず、消滅時に付加されていたこの特約の保険期間が終身以外の場合で、その特約の保険料の払込が免除されているときまたはその特約に特別条件が付けられているときは、特約の保険期間が終身のこの特約を付加した無配当利率感応型10年ごと生存給付保険への加入は取り扱いません。
- (5) 第3号の規定によりこの特約の被保険者が無配当利率感応型10年ごと生存給付保険に加入するときは、消滅した保険契約に付加されていた特約の被保険者のうち会社の定める要件を満たす者を被保険者とする会社所定の特約についても、前2号の規定を準用してその保険契約に付加して締結することができます。
- (6) 第3号または第5号の規定によりこの特約が無配当利率感応型10年ごと生存給付保険に付加された場合には、災害入院給付金の支払限度に関する規定の適用に際しては、消滅前のこの特約の保険期間と無配当利率感応型10年ごと生存給付保険に付加した特約の保険期間とは継続されたものとします。
- (7) 主契約の被保険者が死亡したまたは高度障害状態に該当したことによりこの特約が消滅した時に、会社がこの特約の締結または中途付加を取り扱っていない場合は、前4号の規定によるこの特約を付加した無配当利率感応型10年ごと生存給付保険への加入は取り扱いません。この場合、前4号の取扱に準じて、会社が定める他の特約を付加して無配当利率感応型10年ごと生存給付保険に加入することができます。

（災害入院特約（生存給付保険用）の更新時にこの特約を付加する場合の取扱）

第35条 災害入院特約（生存給付保険用）の更新時に、災害入院特約（生存給付保険用）の規定により、更新の取扱に準じてこの特約が主契約に付加されるときは、つぎの各号の規定により取り

扱います。

- (1) この特約の支払限度の型は120日型とします。
 - (2) つぎの入院についての支払日数は、第3条（災害入院給付金の支払）第1項の規定にかかわらず、その規定により災害入院給付金が支払われる入院を開始した日からその日を含めて4日を経過した日とこの特約が付加される日とのいずれか早い日から起算します。
 - (イ) 災害入院特約（生存給付保険用）の保険期間満了の日を含んで継続している入院
 - (ロ) 災害入院特約（生存給付保険用）における入院と災害入院特約（生存給付保険用）(07)における入院が、第3条第2項または第3項の規定により1回の入院とみなされる場合のその入院
 - (3) 第1号の規定にかかわらず、保険契約者は、支払限度の型が30日型または60日型のこの特約を付加することができます。ただし、つぎの(イ)または(ロ)のいずれかに該当する場合を除きます。
 - (イ) この特約が付加される日におけるこの特約の被保険者の年齢が会社の定める範囲を超える場合
 - (ロ) 災害入院特約（生存給付保険用）の保険料の払込が免除されている場合
 - (4) 前号の規定により、支払限度の型が30日型または60日型のこの特約が付加された場合には、つぎの入院についての災害入院給付金の支払限度は、支払日数120日とします。
 - (イ) 災害入院特約（生存給付保険用）の保険期間満了の日を含んで継続している入院
 - (ロ) 災害入院特約（生存給付保険用）における入院と災害入院特約（生存給付保険用）(07)における入院が、第3条第2項または第3項の規定により1回の入院とみなされる場合のその入院
 - (5) 災害入院特約（生存給付保険用）の保険料の払込が免除されている場合は、保険期間が終身のこの特約を付加することはできません。
- （災害入院特約（生存給付保険用）(03)の更新時にこの特約を付加する場合の取扱）**
- 第36条** 災害入院特約（生存給付保険用）(03)の更新時に、災害入院特約（生存給付保険用）(03)の規定により、更新の取扱に準じてこの特約が主契約に付加されるときは、つぎの各号の規定により取り扱います。
- (1) この特約の支払限度の型は、災害入院特約（生存給付保険用）(03)の更新時の支払限度の型と同一とします。ただし、災害入院特約（生存給付保険用）(03)の更新時の支払限度の型が360日型または1,000日型の場合は120日型とします。
 - (2) つぎの入院についての支払日数は、第3条（災害入院給付金の支払）第1項の規定にかかわらず、その規定により災害入院給付金が支払われる入院を開始した日からその日を含めて4日を経過した日とこの特約が付加される日とのいずれか早い日から起算します。
 - (イ) 災害入院特約（生存給付保険用）(03)の保険期間満了の日を含んで継続している入院
 - (ロ) 災害入院特約（生存給付保険用）(03)における入院と災害入院特約（生存給付保険用）(07)における入院が、第3条第2項または第3項の規定により1回の入院とみなされる場合のその入院
 - (3) 第1号の規定にかかわらず、保険契約者は、支払限度の型を変更（同一の不慮の事故による入院についての災害入院給付金の支払限度を短縮する変更）に限りです。）したこの特約を付加することができます。ただし、つぎの(イ)ないし(ハ)のいずれかに該当する場合を除きます。
 - (イ) この特約が付加される日におけるこの特約の被保険者の年齢が会社の定める範囲を超える場合
 - (ロ) 災害入院特約（生存給付保険用）(03)の保険料の払込が免除されている場合
 - (ハ) 災害入院特約（生存給付保険用）(03)に特別条件が付けられている場合
 - (4) 第1号ただし書に該当したことにより、支払限度の型が120日型のこの特約が付加された場合、または前号の規定により、支払限度の型を変更したこの特約が付加された場合には、つぎ

の入院についての災害入院給付金の支払限度は、災害入院特約（生存給付保険用）(03)の更新時の支払限度の型によるものとします。

(イ) 災害入院特約（生存給付保険用）(03)の保険期間満了の日を含んで継続している入院

(ロ) 災害入院特約（生存給付保険用）(03)における入院と災害入院特約（生存給付保険用）(07)における入院が、第3条

（災害入院給付金の支払）第2項または第3項の規定により1回の入院とみなされる場合のその入院

附則

第20条（災害入院給付金の受取人によるこの特約の存続）の規定は、同条第1項の解約の通知が平成22年4月1日以後に会社に到達した場合に適用します。

別表1 病院または診療所

「病院または診療所」とは、つぎの各号のいずれかに該当したものとします。

1. 医療法に定める日本国内にある病院または患者を収容する施設を有する診療所（四肢における骨折、脱臼、捻挫または打撲に関し施術を受けるため、柔道整復師法に定める施術所に収容された場合には、その施術所を含みます。）
2. 前号の場合と同等の日本国外にある医療施設

別表2 入院

「入院」とは、医師（柔道整復師法に定める柔道整復師を含みます。以下同じ。）による治療（柔道整復師による施術を含みます。以下同じ。）が必要であり、かつ自宅等での治療が困難なため、別表1に定める病院または診療所に入り、常に医師の管理下において治療に専念することをいいます。

別表3 対象となる身体障害の状態

身 体 障 害

1. 1眼の視力を全く永久に失ったもの
2. 両耳の聴力を全く永久に失ったもの
3. 1上肢を手関節以上で失ったかまたは1上肢の用もしくは1上肢の3大関節中の2関節の用を全く永久に失ったもの
4. 1下肢を足関節以上で失ったかまたは1下肢の用もしくは1下肢の3大関節中の2関節の用を全く永久に失ったもの
5. 10手指の用を全く永久に失ったもの
6. 1手の5手指を失ったかまたは第1指（母指）および第2指（示指）を含んで4手指を失ったもの
7. 10足指を失ったもの
8. 脊柱に著しい奇形または著しい運動障害を永久に残すもの

備考

1. 眼の障害（視力障害）

- (1) 視力の測定は、万国式視力表により、1眼ずつ、きょう正視力について測定します。
- (2) 「視力を全く永久に失ったもの」とは、視力が0.02以下になって回復の見込のない場合をいいます。
- (3) 視野狭さくおよび眼瞼下垂による視力障害は視力を失ったものとはみなしません。

2. 耳の障害（聴力障害）

- (1) 聴力の測定は、日本工業規格（昭和57年8月14日改定）に準拠したオージオメータで行ないます。
- (2) 「聴力を全く永久に失ったもの」とは、周波数500・1,000・2,000ヘルツにおける聴力レベルをそれぞれa・b・cデシベルとしたとき
$$1/4(a+2b+c)$$
の値が90デシベル以上（耳介に接しても大声語を理解しえないもの）で回復の見込のない場合をいいます。

3. 上・下肢の障害

- (1) 「上・下肢の用を全く永久に失ったもの」とは、完全にその運動機能を失ったものをいい、上・下肢の完全運動麻痺、または上・下肢においてそれぞれ3大関節（上肢においては肩関節、ひじ関節および手関節、下肢においてはまた関節、ひざ関節および足関節）の完全強直で回復の見込のない場合をいいます。
- (2) 「関節の用を全く永久に失ったもの」とは、関節の完全強直で、回復の見込のない場合、または人工骨頭もしくは人工関節をそう入置換した場合をいいます。

4. 脊柱の障害

- (1) 「脊柱の著しい奇形」とは、脊柱の奇形が通常の衣服を着用しても外部からみて明らかにわかる程度以上のものをいいます。
- (2) 「脊柱の著しい運動障害」とは、頸椎における完全強直の場合、または胸椎以下における前後屈、左右屈および左右回旋の3種の運動のうち、2種以上の運動が生理的範囲の2分の1以下に制限された場合をいいます。

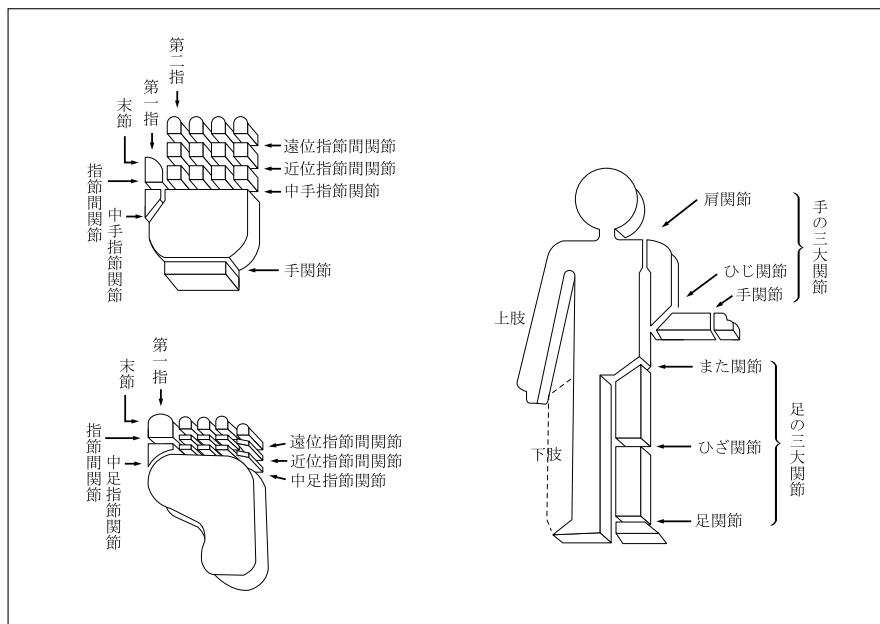
5. 手指の障害

- (1) 手指の障害については、5手指をもって1手として取り扱い、個々の指の障害につきそれぞれ等級を定めてこれを合わせることはありません。
- (2) 「手指を失ったもの」とは、第1指（母指）においては指節間関節、その他の手指は近位指節間関節以上を失ったものをいいます。
- (3) 「手指の用を全く永久に失ったもの」とは、手指の末節の2分の1以上を失った場合、または手指の中手指節間関節もしくは近位指節間関節（第1指（母指）においては指節間関節）の運動範囲が生理的運動範囲の2分の1以下で回復の見込のない場合をいいます。

6. 足指の障害

「足指を失ったもの」とは、足指全部を失ったものをいいます。

参考 身体部位の名称はつぎの図のとおりとします。



別表4 請求書類

項目	請求書類
1 災害入院給付金の請求 ＜第3条＞	(1) 会社所定の災害入院給付金支払請求書 (2) 会社所定の診断書 (3) 不慮の事故であることを証明する書類 (4) この特約の被保険者の住民票（ただし、住民票では事実関係が不明確な場合には、戸籍抄本） (5) 災害入院給付金の受取人の戸籍抄本および印鑑証明書 (6) 保険証券
2 特約保険料の払込免除の請求 ＜第5条＞	(1) 会社所定の特約保険料払込免除請求書 (2) 不慮の事故であることを証明する書類 (3) 会社所定の診断書 (4) この特約の被保険者の住民票（ただし、住民票では事実関係が不明確な場合には、戸籍抄本） (5) 保険証券
3 特約の復活 ＜第12条＞	(1) 会社所定の特約の復活申込書兼告知書
4 払戻金の請求 ＜第17条、第21条＞	(1) 会社所定の払戻金支払請求書 (2) この特約の被保険者の住民票（ただし、住民票では事実関係が不明確な場合には、戸籍抄本） (3) 保険契約者の印鑑証明書 (4) 保険証券
5 特約の保険料払込期間の変更 ＜第22条＞	(1) 会社所定の保険料払込期間変更請求書 (2) 保険契約者の印鑑証明書 (3) 保険証券

注 会社は、上記以外の書類の提出を求め、または上記の提出書類の省略を認めることがあります。また、3の請求については、会社の指定した医師に被保険者の診断を行なわせることがあります。なお、書類の提出以外の方法（会社の定める方法に限ります。）により請求を行なった場合には、請求を会社が受付した日を請求書類が会社に到着した日とみなします。

成人病入院特約（生存給付保険用）（07）条項〈目次〉

○この特約の趣旨

- 第1条 特約の被保険者
- 第2条 特約の支払限度の型
- 第3条 成人病入院給付金の支払
- 第4条 成人病入院給付金の請求、支払時期および支払場所
- 第5条 特約保険料の払込免除
- 第6条 特約保険料の払込を免除しない場合
- 第7条 特約保険料の払込免除の請求
- 第8条 特約の締結および責任開始期
- 第9条 特約の保険期間、保険料払込期間および保険料の払込
- 第10条 不足特約保険料の差引
- 第11条 特約の失効
- 第12条 特約の復活
- 第13条 詐欺による取消
- 第14条 告知義務
- 第15条 告知義務違反による解除
- 第16条 重大事由による解除
- 第17条 特約の解約
- 第18条 特約の消滅
- 第19条 払戻金
- 第20条 成人病入院給付金の受取人によるこの特約の存続
- 第21条 成人病入院給付金日額の減額
- 第22条 特約の保険料払込期間の変更
- 第23条 契約者配当金

- 第24条 時効
- 第25条 契約内容の登録
- 第26条 管轄裁判所
- 第27条 特約の更新
- 第28条 特約を中途付加する場合の取扱
- 第29条 特約に特別条件を付ける場合の取扱
- 第30条 主約款の規定の準用
- 第31条 主契約が無配当利率感応型10年ごと連生生存給付保険の場合の取扱
- 第32条 災害入院特約（生存給付保険用）等とあわせて主契約に付加した場合の取扱
- 第33条 この特約の被保険者が主契約の被保険者以外の者の場合の取扱
- 第34条 成人病特約（生存給付保険用）の更新時にこの特約を付加する場合の取扱
- 第35条 成人病特約（生存給付保険用）（03）の更新時にこの特約を付加する場合の取扱
- 附則
- 別表1 対象となる成人病
- 別表2 身体部位
- 別表3 病院または診療所
- 別表4 入院
- 別表5 対象となる身体障害の状態
- 別表6 請求書類

成人病入院特約（生存給付保険用）（07）条項

この特約の趣旨

この特約は、被保険者が成人病により入院した場合に所定の給付を行なうことを主な内容とするものです。

（特約の被保険者）

第1条 この特約の被保険者は、この特約の締結時において会社所定の要件を満たす者となります。

（特約の支払限度の型）

第2条 この特約の支払限度の型は、1回の入院についての成人病入院給付金の支払限度に応じつぎのとおりとし、この特約の締結の際、保険契約者が指定するものとします。

支払限度の型	1回の入院についての成人病入院給付金の支払限度
30日型	30日
60日型	60日
120日型	120日

（成人病入院給付金の支払）

第3条 この特約において支払う成人病入院給付金はつぎのとおりです。

名称	支払額	受取人	成人病入院給付金を支払う場合（以下、「支払事由」といいます。）
成人病入院給付金	入院1回につき、 (成人病入院給付金日額) × (入院日数)	この特約の被保険者（成人病入院給付金の受取人をこの特約の被保険者以外の変更にすることはできません。）	この特約の被保険者がこの特約の保険期間中につぎの入院をしたとき (1) この特約の責任開始期（復活の取扱が行なわれた場合には、最後の復活の際の責任開始期とします。以下同じ。）以後に発病した別表1に定める成人病（以下、「成人病」といいます。）を直接の原因とする別表4に定める入院（以下、「入院」といいます。）であること (2) その入院が治療を目的とした別表3に定める病院または診療所への入院であること (3) その入院が2日以上継続した入院であること

（転入院または再入院の場合の成人病入院給付金の取扱）

2. この特約の被保険者が転入院または再入院をした場合、つぎの各号のいずれにも該当するときは、継続した1回の入院とみなして本条の規定を適用します。
(1) 転入院または再入院を証する書類があること

(2) 最終の入院の退院日と、転入院または再入院の入院開始日との間の日数が30日以内であること
(3) 最終の入院と、転入院または再入院の直接の原因が同一の成人病（これと医学上重要な関係がある成人病を含みます。）であること

(2回以上入院した場合の成人病入院給付金の取扱)

3. この特約の被保険者が成人病入院給付金の支払事由に該当する入院を2回以上し、かつ、それぞれの入院の直接の原因となった成人病が同一かまたは医学上重要な関係があると会社が認めるときは、1回の入院とみなして本条の規定を適用します。ただし、成人病入院給付金が支払われることとなった最終の入院の退院日の翌日からその日を含めて180日経過後に開始した入院については、新たな入院とみなします。

(異なる成人病が併発した場合の成人病入院給付金の取扱)

4. この特約の被保険者が、成人病による入院を開始したときに、異なる成人病を併発していた場合またはその入院中に異なる成人病を併発した場合には、その入院を開始した直接の原因となった成人病により継続して入院したものとみなして、本条の規定を適用します。

(成人病以外による入院中に成人病が併発した場合の成人病入院給付金の取扱)

5. この特約の被保険者が、成人病以外の疾病または傷害の治療を目的とする入院中に、成人病を併発し、その成人病の治療を開始した場合には、その日からその成人病の治療を目的として入院したものとみなして、本条の規定を適用します。

(成人病入院給付金の支払限度)

6. この特約による成人病入院給付金の支払限度は、つぎのとおりとします。

(1) 1回の入院についての支払限度は、前条の規定により指定された型による支払日数(成人病入院給付金を支払う日数。以下同じ。)

(2) 通算支払限度は、この特約の保険期間を通じて支払日数1,000日

(特約の有効中の入院とみなす場合)

7. つぎの各号に定めるいずれかの事由の発生した日を含んで入院が継続している場合は、この特約の有効中の入院とみなして、第1項に規定するところにより成人病入院給付金を支払います。

(1) この特約の保険期間満了の日

(2) 主たる保険契約(以下、「主契約」といいます。)の高度障害給付金を支払ったために第18条(特約の消滅)第1項第1号の規定によってこの特約が消滅した日

(責任開始期前の原因による入院の特別取扱)

8. この特約の被保険者が、この特約の責任開始期前に発病した成人病を直接の原因としてこの特約の責任開始期以後に入院した場合でも、つぎの各号のいずれかに該当したときは、その入院はこの特約の責任開始期以後の原因によるものとみなして本条の規定を適用します。

(1) この特約の責任開始の日からその日を含めて2年を経過した後に入院を開始したとき

(2) この特約の締結または復活の際、告知等により会社がその成人病について知っていたとき、または過失のためこれを知らなかったとき。ただし、事実の一部が告知されなかったことにより、その成人病に関する事実を会社が正確に知ることができなかった場合を除きます。

(3) その成人病について、この特約の責任開始期前に、この特約の被保険者が医師の診療を受けたことがなく、かつ、健康診断等において異常の指摘を受けたことがないとき。ただし、その成人病による症状について、保険契約者またはこの特約の被保険者が認識または自覚していた場合を除きます。

(入院中に成人病入院給付金日額が変更された場合の取扱)

9. この特約の被保険者の入院中に成人病入院給付金日額が変更された場合には、成人病入院給付金の支払額は各日現在の成人病入院給付金日額にもとづいて計算します。

(法人契約の取扱)

10. 保険契約者が法人で、かつ、主契約の死亡給付金受取人(死亡給付金の一部の受取人である場合を含みます。)が保険契約者である場合には、第1項の規定にかかわらず、成人病入院給付金の受取人は保険契約者とします。この場合、成人病入院給付金の受取人を保険契約者以外の者に変更することはできません。

(成人病入院給付金の請求、支払時期および支払場所)

第4条 成人病入院給付金の支払事由が生じたときは、保険契約者またはこの特約の被保険者は、すみやかに会社に通知してください。

2. 成人病入院給付金の受取人は、会社に、請求書類(別表6)を提出して、成人病入院給付金を請求してください。

3. 成人病入院給付金を支払うために必要な事項の確認に際し、保険契約者またはこの特約の被保険者が、正当な理由がなく当該確認を妨げ、またはこれに応じなかったとき(会社の指定した医師による必要な診断に応じなかったときを含みます。)は、会社は、これにより当該事項の確認が遅延した期間の遅滞の責任を負わず、その間は成人病入院給付金を支払いません。

4. 成人病入院給付金の支払時期および支払場所に関する規定は、主契約の普通保険約款(以下、「主約款」といいます。)の支払時期および支払場所に関する規定を準用します。

(特約保険料の払込免除)

第5条 この特約の被保険者が、この特約の責任開始期以後に発生した主約款に規定する不慮の事故(以下、「不慮の事故」といいます。)による傷害を直接の原因として、その事故の日からその日を含めて180日以内のこの特約の保険料払込期間中に別表5に定める身体障害の状態(以下、「身体障害状態」といいます。)に該当したときは、会社は、つぎに到来する月単位の契約応当日以降のこの特約の保険料の払込を免除します。この場合、責任開始期前にすでに生じていた障害状態に、責任開始期以後の傷害を原因とする障害状態が新たに加わって、身体障害状態に該当したときも同様とします。

2. この特約の被保険者が、この特約の責任開始期前に発生した不慮の事故による傷害を直接の原因としてこの特約の責任開始期以後に身体障害状態に該当した場合でも、つぎの各号のいずれかに該当したときは、この特約の責任開始期以後の傷害を原因として身体障害状態に該当したものとみなして本条の規定を適用します。

(1) この特約の締結または復活の際、告知等により会社がその傷害について知っていたとき、または過失のためこれを知らなかったとき。ただし、事実の一部が告知されなかったことにより、その傷害に関する事実を会社が正確に知ることができなかった場合を除きます。

(2) その傷害について、この特約の責任開始期前に、この特約の被保険者が医師の診療を受けたことがなく、かつ、健康診断等において異常の指摘を受けたことがないとき。ただし、その傷害による症状について、保険契約者またはこの特約の被保険者が認識または自覚していた場合を除きます。

3. この特約の保険料の払込が免除された場合には、以後月単位の契約応当日ごとに所定のこの特約の保険料が払い込まれたものとして取り扱います。

4. 保険料の払込が免除されたこの特約については、この特約の保険料の払込免除事由の発生時以後、第21条(成人病入院給付金日額の減額)の規定を適用しません。

5. 猶予期間中にこの特約の保険料の払込免除事由が生じたときは、保険契約者は、その猶予期間満了の日までにその事由が生じた時におけるこの特約の未払込保険料を払い込んでください。この未払込保険料が払い込まれない場合には、会社は、免除事由の発生により免除すべきこの特約の保険料の払込を免除しません。

(特約保険料の払込を免除しない場合)

第6条 この特約の被保険者がつぎのいずれかによって前条の規定に該当した場合には、会社は、この特約の保険料の払込を免除しません。

(1) 保険契約者またはこの特約の被保険者の故意または重大な過失

(2) この特約の被保険者の犯罪行為

(3) この特約の被保険者の精神障害を原因とする事故

(4) この特約の被保険者の泥酔の状態を原因とする事故

(5) この特約の被保険者が法令に定める運転資格を持たないで運転している間に生じた事故

(6) この特約の被保険者が法令に定める酒気帯び運転またはこれに相当する運転をしている間に生じた事故

(7) 地震、噴火または津波

(8) 戦争その他の変乱

2. この特約の被保険者が前項第7号または第8号の原因によって身体障害状態に該当した場合でも、その原因によって身体障害状態に該当したこの特約の被保険者の数の増加が、この特約の計算の基礎に及ぼす影響が少ないと認めるときは、会社は、この特約の保険料の払込を免除することがあります。

（特約保険料の払込免除の請求）

第7条 この特約の保険料の払込免除事由が生じたときは、保険契約者またはこの特約の被保険者は、すみやかに会社に通知してください。

2. 保険契約者は、会社に、請求書類（別表6）を提出して、この特約の保険料の払込免除を請求してください。
3. この特約の保険料の払込免除の請求に際しては、第4条（成人病入院給付金の請求、支払時期および支払場所）の規定を準用します。

（特約の締結および責任開始期）

第8条 この特約は、主契約締結の際、保険契約者の申出によって、主契約に付加して締結します。

2. この特約の責任開始期は、主契約の責任開始期と同一とします。

（特約の保険期間、保険料払込期間および保険料の払込）

第9条 保険契約者は、会社の定める範囲内で、この特約の保険期間および保険料払込期間を定めることができます。

2. この特約の保険料は、この特約の保険料払込期間中、主約款に定める特約の保険料の払込に関する規定により払い込まれるものとします。

（不足特約保険料の差引）

第10条 この特約の保険料が払い込まれないまま、猶予期間中に、成人病入院給付金の支払事由が生じたときには、会社は、その支払事由が生じた時の不足特約保険料（未払いの特約の保険料（主契約に付加されている特約およびこの特約の未払込保険料の合計額をいいます。）から主契約の積立金を差し引いた金額をいいます。以下、本条において同じ。）を支払うべき金額から差し引きます。

2. 前項の場合、支払うべき金額が差し引くべき不足特約保険料に不足する場合は、保険契約者は、その猶予期間の満了する日までに、不足特約保険料を払い込むことを要します。この不足特約保険料が払い込まれない場合には、会社は、支払事由の発生により支払うべき金額を支払いません。

（特約の失効）

第11条 主約款に規定する猶予期間が経過したときは、この特約はその猶予期間満了の日の翌日から効力を失います。

2. 前項の規定にかかわらず、つぎの各号のいずれかに該当する場合、この特約は効力を失いません。
 - (1) この特約の保険料の払込が免除されている場合
 - (2) この特約の保険料払込期間満了の日までのこの特約の保険料が払い込まれている場合

（特約の復活）

第12条 主契約の復活請求の際に別段の申出がない場合は、この特約も同時に復活の請求があったものとします。

2. 前項に定めるほか、保険契約者は、前条第1項の規定によってこの特約が効力を失った日からその日を含めて3か月以内であれば、請求書類（別表6）を会社の本社または会社の指定した場所に提出してこの特約の復活を請求することができます。
3. 会社は、前2項の規定によって請求された復活を承諾した場合には、主約款の保険契約の復活の規定を準用して、この特約の復活の取扱をします。
4. 前項の場合、新たな保険証券を発行せず、その旨を保険契約者に通知します。

（詐欺による取消）

第13条 この特約の締結または復活に際して、保険契約者、この特約の被保険者または成人病入院給付金の受取人に詐欺の行為があったときは、会社は、この特約を取り消すことができます。この場合、すでに払い込んだこの特約の保険料は払い戻しません。

（告知義務）

第14条 会社が、この特約の締結または復活の際、成人病入院給付金の支払事由または保険料の払込免除事由の発生の可能性に関する重要な事項のうち会社所定の書面で告知を求めた事項について、保険契約者またはこの特約の被保険者は、その書面により告知することを要します。ただし、会社の指定する医師が口頭で質問した事項については、その医師に口頭により告知することを要します。

（告知義務違反による解除）

第15条 保険契約者またはこの特約の被保険者が、故意または重大な過失によって、前条の規定により会社が告知を求めた事項に

ついて、事実を告げなかったか、または事実でないことを告げた場合には、会社は、将来に向かってこの特約を解除することができます。

2. 会社は、成人病入院給付金の支払事由または保険料の払込免除事由の生じた後においても、前項の規定によってこの特約を解除することができます。この場合には、成人病入院給付金を支払わず、または保険料の払込を免除しません。また、すでに成人病入院給付金を支払っていたときはその返還を請求し、または、すでに保険料の払込を免除していたときは、払込を免除した保険料の払込がなかったものとみなして取り扱います。
3. 前項の規定にかかわらず、成人病入院給付金の支払事由または保険料の払込免除事由の発生が解除の原因となった事実によらなかったことを保険契約者またはこの特約の被保険者が証明したときは、成人病入院給付金を支払または保険料の払込を免除します。
4. 本条の規定によってこの特約を解除した場合は、会社は、第19条（払戻金）第1項に規定する解約返戻金があるときはこれを保険契約者に払い戻します。
5. 主約款に定める告知義務違反による解除の通知の規定は、本条に規定する特約解除の場合に準用します。
6. 会社は、つぎのいずれかの場合には、本条によるこの特約の解除をすることができません。
 - (1) 会社が、この特約の締結または復活の際、解除の原因となる事実を知っていたとき、または過失のためこれを知らなかったとき
 - (2) 会社のためにこの特約の締結の媒介を行なうことができる者（会社のためにこの特約の締結の代理を行なうことができる者を除き、以下、本条において「保険媒介者」といいます。）が、保険契約者またはこの特約の被保険者が前条に規定する告知をすることを妨げたとき
 - (3) 保険媒介者が、保険契約者またはこの特約の被保険者に対し、前条に規定する告知をしないことを勧めたとき、または事実でないことを告げることを勧めたとき
 - (4) 会社が、解除の原因となる事実を知った日からその日を含めて1か月を経過したとき
 - (5) 責任開始期の属する日からその日を含めて2年以内に、成人病入院給付金の支払事由または保険料の払込免除事由が生じなかったとき
7. 前項第2号および第3号の場合には、各号に規定する保険媒介者の行為がなかったとしても、保険契約者またはこの特約の被保険者が、前条の規定により会社が告知を求めた事項について、事実を告げなかったかまたは事実でないことを告げたとも認められる場合には、適用しません。

（重大事由による解除）

第16条 会社は、つぎの各号のいずれかに定める事由が生じた場合には、この特約を将来に向かって解除することができます。

- (1) 保険契約者、この特約の被保険者または成人病入院給付金の受取人がこの特約の成人病入院給付金（保険料の払込免除を含みます。以下、本項において同じ。）を詐取する目的もしくは他人に詐取させる目的で事故招致（未遂を含みます。）をした場合
- (2) この特約の成人病入院給付金の請求に関し、成人病入院給付金の受取人の詐欺行為（未遂を含みます。）があった場合
- (3) 他の保険契約との重複によって、この特約の被保険者にかかる給付金額等の合計額が著しく過大であって、保険制度の目的に反する状態がもたらされるおそれがある場合
- (4) 保険契約者、この特約の被保険者または成人病入院給付金の受取人が、つぎのいずれかに該当する場合
 - (イ) 暴力団、暴力団員（暴力団員でなくなった日から5年を経過しない者を含みます。）、暴力団準構成員、暴力団関係企業その他の反社会的勢力（以下、「反社会的勢力」といいます。）に該当すると認められること
 - (ロ) 反社会的勢力に対して資金等を提供し、または便宜を供与するなどの関与をしていると認められること
 - (ハ) 反社会的勢力を不当に利用していると認められること
 - (ニ) 保険契約者またはこの特約の成人病入院給付金の受取人が法人の場合、反社会的勢力がその法人の経営を支配し、またはその法人の経営に実質的に関与していると認められること

(ホ) その他反社会的勢力と社会的に非難されるべき関係を有していると認められること

- (5) 主契約、主契約に付加されている他の特約もしくは他の保険契約が重大事由によって解除され、または保険契約者、この特約の被保険者または成人病入院給付金の受取人が他の保険者との間で締結した保険契約もしくは共済契約が重大事由により解除されるなどにより、会社の保険契約者、この特約の被保険者または成人病入院給付金の受取人に対する信頼を損ない、この特約を継続することを期待しえない第1号から前号までに掲げる事由と同等の事由がある場合
2. 会社は、成人病入院給付金の支払事由または保険料の払込免除事由（以下、本項において「支払事由等」といいます。）が生じた後においても、前項の規定によりこの特約を解除することができます。この場合には、前項各号に定める事由の発生時以後に生じた支払事由等による成人病入院給付金を支払わず、または保険料の払込を免除しません。また、この場合に、すでに成人病入院給付金を支払っていたときはその返還を請求し、または、すでに保険料の払込を免除していたときは、払込を免除した保険料の払込がなかったものとみなして取り扱います。
3. 本条の規定によってこの特約を解除するときは、前条第4項および第5項の規定を準用します。

（特約の解約）

- 第17条** 保険契約者は、いつでも将来に向かって、この特約を解約することができます。
2. 前項の規定によってこの特約が解約された場合には、会社は、第19条（払戻金）第1項に規定する解約返戻金があるときはこれを保険契約者に払い戻します。
3. この特約が解約された場合には、保険証券に裏書きし、または保険証券を回収し特約の解約後の契約内容を記載した新たな保険証券を発行（以下、「保険証券の再発行」といいます。）します。

（特約の消滅）

- 第18条** つぎの各号のいずれかの事由が生じた場合には、この特約は、その事由が生じた時に消滅します。
- (1) 主契約の死亡給付金、高度障害給付金または災害死亡給付金を支払ったとき
- (2) 主契約が前号以外の事由により消滅したとき
- (3) 第3条（成人病入院給付金の支払）第6項第2号の規定により成人病入院給付金が給付限度に達したとき
2. 前項第2号の規定によってこの特約が消滅した場合には、会社は、主契約の解約返戻金を払い戻すときでこの特約の解約返戻金があるときはこれを、主契約の責任準備金を払い戻すときはこの特約の責任準備金をそれぞれ保険契約者に払い戻します。
3. 第1項第3号の規定によってこの特約が消滅した場合には、会社は、この特約の責任準備金を保険契約者に払い戻します。
4. 第1項第3号の規定によってこの特約が消滅した場合には、保険証券に裏書きし、または保険証券を回収し特約の消滅後の契約内容を記載した保険証券の再発行をします。

（払戻金）

- 第19条** この特約の解約返戻金は、保険料払込期間中の特約についてはありません。また、保険料払込期間満了後の特約については、その経過した年月数により計算します。ただし、保険料払込期間満了の日までのこの特約の保険料が払い込まれていない場合、この特約の解約返戻金はありません。
2. 保険契約者に払い戻すべき責任準備金は、保険料払込期間中の特約については、この特約の保険料が払い込まれた年月数により、保険料払込期間満了後の特約については、その経過した年月数により計算します。

（成人病入院給付金の受取人によるこの特約の存続）

- 第20条** 保険契約者以外のものでこの特約の解約をすることができる者（以下、「債権者等」といいます。）によるこの特約の解約は、解約の通知が会社に到達した時から1か月を経過した日に効力を生じます。
2. 前項の解約が通知された場合でも、通知の時ににおいて保険契約者ではない成人病入院給付金の受取人は、保険契約者の同意を得て、前項の期間が経過するまでの間に、当該解約の通知が会社に到達した日に解約の効力が生じたとすれば会社が債権者等に支払うべき金額を債権者等に支払い、かつ会社にその旨を通知したときは、前項の解約はその効力を生じません。

（成人病入院給付金日額の減額）

- 第21条** 保険契約者は、将来に向かって成人病入院給付金日額を減額することができます。ただし、減額後の成人病入院給付金日額が会社の定める金額に満たない場合には、この取扱をしません。
2. 成人病入院給付金日額を減額したときは、減額分は解約したものととして取り扱います。
3. 成人病入院給付金日額の減額をした場合には、保険証券に裏書きし、または保険証券を回収し成人病入院給付金日額の減額後の契約内容を記載した保険証券の再発行をします。

（特約の保険料払込期間の変更）

- 第22条** 保険契約者は、この特約の保険料払込期間が終身の場合に限り、会社の定める範囲内で、この特約の保険料払込期間を変更することができます。ただし、つぎの各号のいずれかに該当する場合を除きます。
- (1) 変更前のこの特約の保険料の払込が免除されている場合
- (2) 変更前のこの特約に特別保険料の領収による特別条件が付けられている場合
2. この特約の保険料払込期間が変更された場合には、つぎの各号の規定により取り扱います。
- (1) 保険契約者がこの特約の保険料払込期間の変更の申出をした日の直後に到来する主契約の月単位の契約応当日を変更日とし、会社は、変更日から変更後のこの特約の責任を負います。
- (2) 変更後のこの特約の保険料払込期間の計算は変更日を基準として行ない、変更後のこの特約の保険料は、変更日現在のこの特約の被保険者の年齢によって計算します。
- (3) 変更後のこの特約の第1回保険料は、変更日に主契約の積立金から払い込まれるものとし、この場合、第10条（不足特約保険料の差引）の規定を準用します。
- (4) 変更前のこの特約は、変更日の前日に解約されたものとします。
- (5) 変更後のこの特約の第1回保険料が猶予期間中に払い込まれなかったときは、この特約の保険料払込期間の変更はなかったものとします。
- (6) 変更後のこの特約には、変更時の特約条項および保険料率が適用されます。
- (7) 第3条（成人病入院給付金の支払）、第5条（特約保険料の払込免除）および第15条（告知義務違反による解除）に関しては、変更前のこの特約の保険期間と変更後のこの特約の保険期間とは継続されたものとします。
3. この特約の保険料払込期間を変更するときは、保険契約者は、請求書類（別表6）を提出してください。
4. この特約の保険料払込期間の変更をした場合には、保険証券に裏書きし、または保険証券を回収し変更後の契約内容を記載した保険証券の再発行をします。

（契約者配当金）

- 第23条** この特約に対する契約者配当金はありません。

（時効）

- 第24条** 成人病入院給付金、払戻金その他この特約にもとづく諸支払金の支払または特約保険料の払込免除を請求する権利は、その請求権者が、その権利を行使できるようになった時から3年間請求がない場合には消滅します。

（契約内容の登録）

- 第25条** 会社は、保険契約者および被保険者の同意を得て、つぎの事項を一般社団法人生命保険協会（以下、「協会」といいます。）に登録します。
- (1) 保険契約者ならびに被保険者の氏名、生年月日、性別および住所（市・区・郡までとします。）
- (2) 入院給付金の種類
- (3) 入院給付金の日額
- (4) 契約日（復活または特約の中途付加が行なわれた場合は、最後の復活または特約の中途付加の日とします。以下、第2項において同じ。）
- (5) 当会社名
2. 前項の登録の期間は、契約日から5年（契約日において被保険者が満15歳未満の場合は、契約日から5年または被保険者が満15歳に達する日までの期間のうちいずれか長い期間）以内とします。
3. 協会加盟の各生命保険会社および全国共済農業協同組合連合会（以下、「各生命保険会社等」といいます。）は、第1項の規定に

- より登録された被保険者について、入院給付金のある特約（入院給付金のある保険契約を含みます。以下、本条において同じ。）の申込（復活、復帰、入院給付金の日額の増額または特約の中途付加の申込を含みます。）を受けた場合、協会に対して第1項の規定により登録された内容について照会することができるものとします。この場合、協会からその結果の連絡を受けるものとします。
4. 各生命保険会社等は、第2項の登録の期間中に入院給付金のある特約の申込があった場合、前項によって連絡された内容を入院給付金のある特約の承諾（復活、復帰、入院給付金の日額の増額または特約の中途付加の承諾を含みます。以下、本条において同じ。）の判断の参考とすることができるものとします。
5. 各生命保険会社等は、契約日（復活、復帰、入院給付金の日額の増額または特約の中途付加が行なわれた場合は、最後の復活、復帰、入院給付金の日額の増額または特約の中途付加の日とします。以下、本項において同じ。）から5年（契約日において被保険者が満15歳未満の場合は、契約日から5年または被保険者が満15歳に達する日までの期間のうちいずれか長い期間）以内に入院給付金の請求を受けたときは、協会に対して第1項の規定により登録された内容について照会し、その結果を入院給付金の支払の判断の参考とすることができるものとします。
6. 各生命保険会社等は、連絡された内容を承諾の判断または支払の判断の参考とする以外に用いないものとします。
7. 協会および各生命保険会社等は、登録または連絡された内容を他に公開しないものとします。
8. 保険契約者または被保険者は、登録または連絡された内容について、会社または協会に照会することができます。また、その内容が事実と相違していることを知ったときは、その訂正を請求することができます。
9. 第3項、第4項および第5項中、被保険者、入院給付金、保険契約とあるのは、農業協同組合法に基づく共済契約においては、それぞれ、被共済者、入院共済金、共済契約と読み替えます。
- （管轄裁判所）
- 第26条** この特約における成人病入院給付金または保険料の払込の免除の請求に関する訴訟については、主約款の管轄裁判所の規定を準用します。
- （特約の更新）
- 第27条** この特約の保険期間が満了する場合、保険契約者がある満了の日の2か月前までにこの特約を継続しない旨を通知しない限り、更新の請求があったものとし、この特約は、保険期間満了の日の翌日に更新して継続します。この場合、この特約の保険期間満了の日の翌日を更新日とします。ただし、つぎの各号のいずれかに該当する場合は除きます。
- (1) 更新後のこの特約の保険期間満了の日の翌日におけるこの特約の被保険者の年齢が会社の定める範囲を超える場合
- (2) 更新前のこの特約に特別保険料の領収による特別条件が付けられている場合
2. 更新後のこの特約の支払限度の型は、更新前のこの特約の支払限度の型と同一とします。
3. 前項の規定にかかわらず、保険契約者は、支払限度の型を変更（1回の入院についての成人病入院給付金の支払限度を短縮する変更に限ります。）して更新することができます。ただし、つぎの各号のいずれかに該当する場合は除きます。
- (1) 更新日におけるこの特約の被保険者の年齢が会社の定める範囲を超える場合
- (2) 更新前のこの特約の保険料の払込が免除されている場合
- (3) 更新前のこの特約に特別条件が付けられている場合
4. 更新後のこの特約の保険期間は、更新前のこの特約の保険期間と同一年数とします。ただし、第1項第1号の規定に該当する場合には、会社の定める保険期間の範囲内で保険期間を短縮して更新します。
5. 前項の規定にかかわらず、保険契約者から請求があった場合には、更新日におけるこの特約の被保険者の年齢が会社の定める範囲内であれば、保険期間および保険料払込期間を変更して更新することができます。ただし、つぎの各号のいずれかに該当する場合には、更新後のこの特約の保険期間を終身に変更しての更新は取り扱いません。
- (1) 更新前のこの特約の保険料の払込が免除されている場合
- (2) 更新前のこの特約に特別条件が付けられている場合
6. 更新されたこの特約の保険期間および保険料払込期間の計算は更新日を基準として行ない、更新後のこの特約の保険料は、更新日現在のこの特約の被保険者の年齢によって計算します。
7. 更新後のこの特約の第1回保険料は、更新日に主契約の積立金から払い込まれるものとします。この場合、第10条（不足特約保険料の差引）の規定を準用します。
8. 更新後のこの特約の第1回保険料が猶予期間中に払い込まれなかったときは、この特約の更新はなかったものとし、この特約は、更新前のこの特約の保険期間満了時に遡って消滅します。
9. 保険契約者は、この特約の保険期間満了の日の2か月前までに請求した場合は、更新後の成人病入院給付金日額を減額することができます。ただし、減額後の成人病入院給付金日額が会社の定める金額に満たない場合には、この取扱をしません。
10. この特約が更新された場合には、その旨を保険契約者に通知し、つぎの各号によって取り扱います。
- (1) 更新後のこの特約には、更新時の特約条項および保険料率が適用されます。
- (2) 第3条（成人病入院給付金の支払）、第5条（特約保険料の払込免除）および第15条（告知義務違反による解除）に関しては、更新前のこの特約の保険期間と更新後のこの特約の保険期間とは継続されたものとします。
- (3) 更新後のこの特約の支払限度の型を変更して更新した場合には、つぎの入院についての成人病入院給付金の支払限度は、更新前のこの特約の支払限度の型によるものとします。
- (イ) 更新前のこの特約の保険期間満了の日を含んで継続している入院
- (ロ) 更新前の入院と更新後の入院が、第3条第2項または第3項の規定により1回の入院とみなされる場合のその入院
- (4) この特約が更新されたときには、新たな保険証券を発行しません。
11. 更新時に、会社がこの特約の締結または中途付加を取り扱っていない場合は、この特約の更新は取り扱いません。この場合、保険契約者から特段の申出がない限り、更新の取扱に準じて、会社が定める他の特約を更新時に付加します。
- （特約を中途付加する場合の取扱）
- 第28条** この特約は、第8条（特約の締結および責任開始期）に定めるほか、主契約の締結後、保険契約者の申出により主契約に付加して締結します。この場合、この特約を締結することを中途付加といいます。
2. 前項に規定する中途付加は、つぎの各号の規定により取り扱います。
- (1) この特約の中途付加を承諾した場合には、会社は、保険契約者がこの特約の中途付加の申出をした日と中途付加するこの特約の被保険者に関する告知の日とのいずれか遅い日の直後に到来する主契約の月単位の契約当日から責任を負います。この場合、この特約の責任開始の日を中途付加日とし、この特約の第1回保険料は、中途付加日に主契約の積立金から払い込まれるものとします。ただし、この特約の第1回保険料が中途付加日に払い込まれなかった場合には、中途付加の申出はなかったものとします。
- (2) 中途付加するこの特約の保険期間および保険料払込期間は、中途付加日から会社の定める範囲内で保険契約者が選択した保険期間および保険料払込期間の満了日までとします。
- (3) 中途付加するこの特約の保険料は、中途付加日におけるこの特約の被保険者の年齢により計算します。
3. 本条の規定によりこの特約を中途付加した場合には、新たな保険証券を発行せず、保険証券に裏書し、または保険証券を回収し特約の中途付加後のつぎの各号に定める事項を記載した保険証券の再発行をします。
- (1) 会社名
- (2) 保険契約者の氏名または名称
- (3) この特約の被保険者の氏名
- (4) この特約の成人病入院給付金の受取人の氏名または名称その他のその受取人を特定するために必要な事項
- (5) この特約の保険期間
- (6) この特約の成人病入院給付金日額
- (7) この特約の保険料およびその払込方法

- (8) 中途付加日
- (9) 保険証券を再発行した年月日

(特約に特別条件を付ける場合の取扱)

第29条 この特約を主契約に付加する際、この特約の被保険者の健康状態その他が会社の標準とする普通の危険に適合しない場合には、会社は、その危険の種類および程度に応じて、つぎの各号の1つまたはそれらを併用した特別条件を付してこの特約上の責任を負います。

- (1) 特別保険料の領収
この特約の被保険者の契約年齢による普通保険料に会社の定める特別保険料を加えたものをこの特約の保険料とします。
- (2) 特定部位についての不担保
この特約の被保険者が会社の定める特定部位不担保期間中に、別表2に定める身体部位のうち、この特約を主契約に付加する際に会社が指定した特定部位に生じた疾病を直接の原因として第3条(成人病入院給付金の支払)の規定に該当した場合は成人病入院給付金は支払いません。(この特約の被保険者が、特定部位不担保期間満了の日を含んで継続して入院した場合は、その満了の日の翌日に入院を開始したものとみなして第3条の規定を適用します。)

- (3) 特定障害状態についての不担保
不担保とする特定障害は、視力障害および聴力障害とし、つぎの(イ)および(ロ)のとおり取り扱います。

(イ) 視力障害
この特約の被保険者が身体障害状態のうち、「1眼の視力を全く永久に失ったもの」に該当し、この特約の保険料の払込免除事由が生じた場合でも、会社は、この特約の保険料の払込免除を行いません。

(ロ) 聴力障害
この特約の被保険者が身体障害状態のうち、「両耳の聴力を全く永久に失ったもの」に該当し、この特約の保険料の払込免除事由が生じた場合でも、会社は、この特約の保険料の払込免除を行いません。

- 2. 前項の規定によりこの特約に付けた条件は、保険証券に記載します。
- 3. 本条の規定により特別保険料の領収による特別条件が付けられた場合の払戻金については、つぎのとおり取り扱います。

- (1) 特別保険料に対する責任準備金または解約返戻金がある場合、責任準備金を払い戻すときは、特別保険料に対する責任準備金を、解約返戻金を払い戻すときは、特別保険料に対する解約返戻金を第19条(払戻金)に規定する責任準備金および解約返戻金に加えて払い戻します。
- (2) 前号の特別保険料に対する責任準備金および解約返戻金は、第19条の規定を準用して計算します。

(主約款の規定の準用)

第30条 この特約に別段の定めのない場合には、主約款の規定を準用します。

(主契約が無配当利率感応型10年ごと連生生存給付保険の場合の取扱)

第31条 主契約が無配当利率感応型10年ごと連生生存給付保険の場合には、つぎの各号の規定により取り扱います。

- (1) 第3条(成人病入院給付金の支払)の適用に際しては、第7項第2号中「主たる保険契約(以下、「主契約」といいます。)の高度障害給付金」とあるのを「この特約と同一被保険者の主たる保険契約(以下、「主契約」といいます。)の高度障害給付金」と読み替えます。
- (2) 第18条(特約の消滅)の適用に際しては、第1項第1号中「主契約の死亡給付金、高度障害給付金または災害死亡給付金」とあるのを「この特約と同一被保険者の主契約の死亡給付金、高度障害給付金または災害死亡給付金」と読み替えます。
(災害入院特約(生存給付保険用)等とあわせて主契約に付加した場合の取扱)

第32条 この特約をこの特約と同一被保険者のつぎの第1号に規定する特約(以下、本条において「災害入院特約(生存給付保険用)等」といいます。)とあわせて主契約に付加した場合には、第2号の規定により取り扱います。

- (1) 対象となる特約
 - ・災害入院特約(生存給付保険用)

- ・手術給付金付疾病入院特約(生存給付保険用)
- ・成人病特約(生存給付保険用)
- ・長期入院特約(生存給付保険用)
- ・災害入院特約(生存給付保険用)(03)
- ・手術給付金付疾病入院特約(生存給付保険用)(03)
- ・成人病特約(生存給付保険用)(03)
- ・女性疾病入院特約(生存給付保険用)(03)
- ・Cタイプ入院特約(生存給付保険用)(03)
- ・Cタイプ成人病特約(生存給付保険用)(03)
- ・Cタイプ女性疾病入院特約(生存給付保険用)(03)
- ・手術給付金付ガン入院特約(生存給付保険用)(03)
- ・災害入院特約(生存給付保険用)(07)
- ・手術給付金付疾病入院特約(生存給付保険用)(07)
- ・女性疾病入院特約(生存給付保険用)(07)
- ・Cタイプ入院特約(生存給付保険用)(07)
- ・Cタイプ成人病入院特約(生存給付保険用)(07)
- ・Cタイプ女性疾病入院特約(生存給付保険用)(07)
- ・手術給付金付ガン入院特約(生存給付保険用)(07)

- (2) 災害入院特約(生存給付保険用)等に規定するつぎの給付金(以下、本条において「災害入院給付金等」といいます。)と第3条(成人病入院給付金の支払)に規定する成人病入院給付金の支払事由が重複して生じ、入院1日に対する災害入院給付金等の給付金額と成人病入院給付金日額の合計額が会社の定める金額を超えるときは、その超える金額を支払いません。

- ・災害入院給付金
- ・疾病入院給付金
- ・成人病入院給付金
- ・長期入院給付金
- ・女性疾病入院給付金
- ・Cタイプ入院給付金
- ・Cタイプ成人病入院給付金
- ・Cタイプ女性疾病入院給付金
- ・ガン入院給付金

(この特約の被保険者が主契約の被保険者以外の者の場合の取扱)

第33条 この特約の被保険者が主契約の被保険者以外の者の場合には、つぎの各号の規定により取り扱います。

- (1) 第3条(成人病入院給付金の支払)第7項をつぎのとおり読み替えます。この場合、第31条(主契約が無配当利率感応型10年ごと連生生存給付保険の場合の取扱)第1項第1号の規定は適用しません。

7. つぎの各号に定めるいずれかの事由の発生した日を含んで入院が継続している場合は、この特約の有効中の入院とみなして、第1項に規定するところにより成人病入院給付金を支払います。

- (1) この特約の保険期間満了の日
- (2) 主たる保険契約(以下、「主契約」といいます。)の死亡給付金、高度障害給付金または災害死亡給付金(主契約が無配当利率感応型10年ごと連生生存給付保険の場合は、第二死亡給付金、第二高度障害給付金または第二災害死亡給付金)を支払ったために第18条(特約の消滅)第1項第1号の規定によってこの特約が消滅した日
- (3) この特約の被保険者が主約款に規定する高度障害状態(以下、「高度障害状態」といいます。)に該当したために第18条第1項第3号の規定によってこの特約が消滅した日

(2) 第18条(特約の消滅)をつぎのとおり読み替えます。この場合、第31条第1項第2号の規定は適用しません。

第18条 つぎの各号のいずれかの事由が生じた場合には、この特約は、その事由が生じた時に消滅します。

- (1) 主契約の死亡給付金、高度障害給付金または災害死亡給付金(主契約が無配当利率感応型10年ごと連生生存給付保険の場合は、第二死亡給付金、第二高度障害給付金または第二災害死亡給付金)を支払ったとき
- (2) 主契約が前号以外の事由により消滅したとき
- (3) この特約の被保険者が死亡または高度障害状態に該当したとき
- (4) 第3条(成人病入院給付金の支払)第6項第2号の規定により成人病入院給付金が給付限度に達したとき

2. 前項第1号または第4号の規定によってこの特約が消滅した場合には、会社は、この特約の責任準備金を保険契約者に払い戻します。
3. 第1項第2号の規定によってこの特約が消滅した場合には、会社は、主契約の解約返戻金を払い戻すときでこの特約の解約返戻金があるときはこれを、主契約の責任準備金を払い戻すときはこの特約の責任準備金をそれぞれ保険契約者に払い戻します。
4. 第1項第3号または第4号の規定によってこの特約が消滅した場合には、保険証券に裏書きし、または保険証券を回収し特約の消滅後の契約内容を記載した保険証券の再発行をします。
- (3) 主契約の被保険者が死亡または高度障害状態に該当したことによりこの特約が消滅した場合には、この特約の被保険者であった者は、医師による診査および書面による告知を省略し、その者を被保険者とし、この特約を付加した無配当利率感応型10年ごと生存給付保険に加入することができます。ただし、つぎの(イ)ないし(ホ)のすべてに該当する場合に限りです。
- (イ) この特約の消滅の日から1か月以内の申込であること
- (ロ) 無配当利率感応型10年ごと生存給付保険に付加されるこの特約の支払限度の型が、この特約の消滅時の支払限度の型と同一であること
- (ハ) 無配当利率感応型10年ごと生存給付保険に付加されるこの特約の成人病入院給付金日額が、この特約の消滅時の成人病入院給付金日額以下、かつ、会社の定める範囲内であること
- (ニ) 加入する日におけるこの特約の被保険者の年齢ならびに無配当利率感応型10年ごと生存給付保険に付加されるこの特約の保険期間および保険料払込期間が、会社の定める範囲内であること
- (ホ) 主契約の被保険者の死亡または高度障害状態が、この特約の被保険者の故意によらないこと
- (4) 前号の規定にかかわらず、消滅時に付加されていたこの特約の保険期間が終身以外の場合で、その特約の保険料の払込が免除されているときまたはその特約に特別条件が付けられているときは、特約の保険期間が終身のこの特約を付加した無配当利率感応型10年ごと生存給付保険への加入は取り扱いません。
- (5) 第3号の規定によりこの特約の被保険者が無配当利率感応型10年ごと生存給付保険に加入するときは、消滅した保険契約に付加されていた特約の被保険者のうち会社の定める要件を満たす者を被保険者とする会社所定の特約についても、前2号の規定を準用してその保険契約に付加して締結することができます。
- (6) 第3号または第5号の規定によりこの特約が無配当利率感応型10年ごと生存給付保険に付加された場合には、成人病入院給付金の支払限度に関する規定の適用に際しては、消滅前のこの特約の保険期間と無配当利率感応型10年ごと生存給付保険に付加した特約の保険期間とは継続されたものとします。
- (7) 主契約の被保険者が死亡または高度障害状態に該当したことによりこの特約が消滅した時に、会社がこの特約の締結または中途付加を取り扱っていない場合は、前4号の規定によるこの特約を付加した無配当利率感応型10年ごと生存給付保険への加入は取り扱いません。この場合、前4号の取扱に準じて、会社が定める他の特約を付加して無配当利率感応型10年ごと生存給付保険に加入することができます。
- (成人病特約（生存給付保険用）の更新時にこの特約を付加する場合の取扱)**
- 第34条 成人病特約（生存給付保険用）の更新時に、成人病特約（生存給付保険用）の規定により、更新の取扱に準じてこの特約が主契約に付加されるときは、つぎの各号の規定により取り扱います。**
- (1) この特約の支払限度の型は120日型とします。
- (2) つぎの入院についての支払日数は、第3条（成人病入院給付金の支払）第1項の規定にかかわらず、その規定により成人病入院給付金が支払われる入院を開始した日からその日を含めて4日を経過した日とこの特約が付加される日とのいずれか早い日から起算します。
- (イ) 成人病特約（生存給付保険用）の保険期間満了の日を含んで継続している入院
- (ロ) 成人病特約（生存給付保険用）における入院と成人病入院特約（生存給付保険用）(07)における入院が、第3条第2項または第3項の規定により1回の入院とみなされる場合のその入院
- (3) 第1号の規定にかかわらず、保険契約者は、支払限度の型を変更（1回の入院についての成人病入院給付金の支払限度を短縮する変更）に限り、この特約を付加することができます。ただし、つぎの(イ)ないし(ハ)のいずれかに該当する場合は除きます。
- (イ) この特約が付加される日におけるこの特約の被保険者の年齢が会社の定める範囲を超える場合
- (ロ) 成人病特約（生存給付保険用）(03)の保険料の払込が免除されている場合
- (ハ) 成人病特約（生存給付保険用）(03)に特別条件が付けられている場合
- (4) 第1号ただし書に該当したことにより、支払限度の型が120日型のこの特約が付加された場合、または前号の規定により、支払限度の型を変更したこの特約が付加された場合には、つぎの入院についての成人病入院給付金の支払限度は、成人病特約（生存給付保険用）(03)の更新時の支払限度の型によるものとします。
- (イ) 成人病特約（生存給付保険用）(03)の保険期間満了の日を含んで継続している入院
- 特約（生存給付保険用）(07)における入院が、第3条第2項または第3項の規定により1回の入院とみなされる場合のその入院
- (3) 第1号の規定にかかわらず、保険契約者は、支払限度の型が30日型または60日型のこの特約を付加することができます。ただし、つぎの(イ)ないし(ハ)のいずれかに該当する場合は除きます。
- (イ) この特約が付加される日におけるこの特約の被保険者の年齢が会社の定める範囲を超える場合
- (ロ) 成人病特約（生存給付保険用）の保険料の払込が免除されている場合
- (ハ) 成人病特約（生存給付保険用）に特別条件が付けられている場合
- (4) 前号の規定により、支払限度の型が30日型または60日型のこの特約が付加された場合には、つぎの入院についての成人病入院給付金の支払限度は、支払日数120日とします。
- (イ) 成人病特約（生存給付保険用）の保険期間満了の日を含んで継続している入院
- (ロ) 成人病特約（生存給付保険用）における入院と成人病入院特約（生存給付保険用）(07)における入院が、第3条第2項または第3項の規定により1回の入院とみなされる場合のその入院
- (5) つぎの(イ)または(ロ)のいずれかに該当する場合には、保険期間が終身のこの特約を付加することはできません。
- (イ) 成人病特約（生存給付保険用）の保険料の払込が免除されている場合
- (ロ) 成人病特約（生存給付保険用）に特別条件が付けられている場合
- (成人病特約（生存給付保険用）(03)の更新時にこの特約を付加する場合の取扱)**
- 第35条 成人病特約（生存給付保険用）(03)の更新時に、成人病特約（生存給付保険用）(03)の規定により、更新の取扱に準じてこの特約が主契約に付加されるときは、つぎの各号の規定により取り扱います。**
- (1) この特約の支払限度の型は、成人病特約（生存給付保険用）(03)の更新時の支払限度の型と同一とします。ただし、成人病特約（生存給付保険用）(03)の更新時の支払限度の型が360日型または1,000日型の場合は120日型とします。
- (2) つぎの入院についての支払日数は、第3条（成人病入院給付金の支払）第1項の規定にかかわらず、その規定により成人病入院給付金が支払われる入院を開始した日からその日を含めて4日を経過した日とこの特約が付加される日とのいずれか早い日から起算します。
- (イ) 成人病特約（生存給付保険用）(03)の保険期間満了の日を含んで継続している入院
- (ロ) 成人病特約（生存給付保険用）(03)における入院と成人病入院特約（生存給付保険用）(07)における入院が、第3条第2項または第3項の規定により1回の入院とみなされる場合のその入院
- (3) 第1号の規定にかかわらず、保険契約者は、支払限度の型を変更（1回の入院についての成人病入院給付金の支払限度を短縮する変更）に限り、この特約を付加することができます。ただし、つぎの(イ)ないし(ハ)のいずれかに該当する場合は除きます。
- (イ) この特約が付加される日におけるこの特約の被保険者の年齢が会社の定める範囲を超える場合
- (ロ) 成人病特約（生存給付保険用）(03)の保険料の払込が免除されている場合
- (ハ) 成人病特約（生存給付保険用）(03)に特別条件が付けられている場合
- (4) 第1号ただし書に該当したことにより、支払限度の型が120日型のこの特約が付加された場合、または前号の規定により、支払限度の型を変更したこの特約が付加された場合には、つぎの入院についての成人病入院給付金の支払限度は、成人病特約（生存給付保険用）(03)の更新時の支払限度の型によるものとします。
- (イ) 成人病特約（生存給付保険用）(03)の保険期間満了の日を含んで継続している入院

(ロ) 成人病特約（生存給付保険用）(03)における入院と成人病入院特約（生存給付保険用）(07)における入院が、第3条第2項または第3項の規定により1回の入院とみなされる場合のその入院

附則

第20条（成人病入院給付金の受取人によるこの特約の存続）の規定は、同条第1項の解約の通知が平成22年4月1日以後に会社に到達した場合に適用します。

別表1 対象となる成人病

1. この特約の対象となる成人病の範囲は、平成21年3月23日総務省告示第176号に定められた分類項目中下記のものとし、分類項目の内容については、厚生省大臣官房統計情報部編「疾病、傷害および死因統計分類提要 ICD-10（2003年版）準拠」によるものとします。
 なお、厚生労働省大臣官房統計情報部編「疾病、傷害および死因統計分類提要」において、診断日以前に新たな分類提要が施行された場合は、旧分類の成人病に相当する新たな分類の基本分類コードによるものとします。

成人病の種類	分類項目	基本分類コード
悪性新生物	1. 口唇、口腔および咽頭の悪性新生物	C00-C14
	2. 消化器の悪性新生物	C15-C26
	3. 呼吸器および胸腔内臓器の悪性新生物	C30-C39
	4. 骨および関節軟骨の悪性新生物	C40-C41
	5. 皮膚の黒色腫およびその他の悪性新生物	C43-C44
	6. 中皮および軟部組織の悪性新生物	C45-C49
	7. 乳房の悪性新生物	C50
	8. 女性生殖器の悪性新生物	C51-C58
	9. 男性生殖器の悪性新生物	C60-C63
	10. 腎尿路の悪性新生物	C64-C68
	11. 眼、脳およびその他の中枢神経系の部位の悪性新生物	C69-C72
	12. 甲状腺およびその他の内分泌腺の悪性新生物	C73-C75
	13. 部位不明確、続発部位および部位不明の悪性新生物	C76-C80
	14. リンパ組織、造血組織および関連組織の悪性新生物	C81-C96
	15. 独立した（原発性）多部位の悪性新生物	C97
	16. 上皮内新生物	D00-D09
	17. 性状不詳または不明の新生物（D37-D48）中の	・真正赤血球増加症<多血症>
・骨髄異形成症候群		D46
・リンパ組織、造血組織および関連組織の性状不詳または不明のその他の新生物（D47）中の		
・慢性骨髄増殖性疾患		D47.1
	・本態性（出血性）血小板血症	D47.3
糖尿病	18. 糖尿病	E10-E14
心疾患	19. 慢性リウマチ性心疾患	I05-I09
	20. 虚血性心疾患	I20-I25
	21. 肺性心疾患および肺循環疾患	I26-I28
	22. その他の型の心疾患	I30-I52
高血圧性疾患	23. 高血圧性疾患	I10-I15
脳血管疾患	24. 脳血管疾患	I60-I69

2. 上記1において「悪性新生物」とは、新生物の形態の性状コードが悪性または上皮内癌と明示されているものをいい、厚生労働省大臣官房統計情報部編「国際疾病分類－腫瘍学 第3版」に記載された形態の性状コード中、新生物の性状を表す第5桁コードがつぎのものをいいます。

なお、厚生労働省大臣官房統計情報部編「国際疾病分類－腫瘍学」において、診断確定日以前に新たな版が発行された場合は、新たな版における第5桁コードによるものをいいます。

第5桁性状コード番号
／2……上皮内癌 上皮内 非浸潤性 非侵襲性
／3……悪性、原発部位
／6……悪性、転移部位 悪性、続発部位
／9……悪性、原発部位または転移部位の別不詳

別表2 身体部位

番号	身体部位の名称
1.	眼球、眼球付属器および視神経
2.	耳（内耳、中耳、外耳を含みます。）および乳様突起
3.	鼻（鼻腔、副鼻腔および外鼻を含みます。）
4.	口腔（口唇および口蓋を含みます。）、歯、舌、顎下腺、耳下腺および舌下腺
5.	甲状腺
6.	咽頭および喉頭
7.	気管、気管支、肺、胸膜および胸郭

番号	身体部位の名称
8.	胃および十二指腸（当該部位の手術に伴い空腸の手術を受けた場合は、空腸を含みます。）
9.	盲腸（虫垂を含みます。）および回腸
10.	大腸
11.	直腸および肛門
12.	腹膜（腹腔内臓器の癒着を生じた場合を含みます。）
13.	肝臓、胆嚢および胆管
14.	膵臓
15.	腎臓および尿管
16.	膀胱および尿道
17.	睾丸および副睾丸
18.	前立腺
19.	乳房（乳腺を含みます。）
20.	子宮（妊娠または分娩に異常が生じた場合を含みます。）
21.	卵巣、卵管および子宮付属器
22.	頸椎部（当該神経を含みます。）
23.	胸椎部（当該神経を含みます。）
24.	腰椎部（当該神経を含みます。）
25.	仙骨部および尾骨部（当該神経を含みます。）
26.	左肩関節部
27.	右肩関節部
28.	左股関節部
29.	右股関節部
30.	左上肢（左肩関節部を除きます。）
31.	右上肢（右肩関節部を除きます。）
32.	左下肢（左股関節部を除きます。）
33.	右下肢（右股関節部を除きます。）
34.	子宮体部（帝王切開を受けた場合に限りです。）
35.	鼠蹊部（鼠蹊ヘルニア、陰嚢ヘルニアまたは大腿ヘルニアが生じた場合に限りです。）
36.	外傷または手術を受けた部位（会社が指定した外傷または手術の後遺症に限りです。）
37.	身体表層の腫瘍、ケロイドまたは母斑（あざ）がある部位（会社が指定した腫瘍、ケロイドまたは母斑に限りです。）
38.	食道および横隔膜
39.	皮膚

別表3 病院または診療所

「病院または診療所」とは、つぎの各号のいずれかに該当したものとします。
1. 医療法に定める日本国内にある病院または患者を収容する施設を有する診療所
2. 前号の場合と同等の日本国外にある医療施設

別表4 入院

「入院」とは、医師による治療が必要であり、かつ自宅等での治療が困難なため、別表3に定める病院または診療所に入り、常に医師の管理下において治療に専念することをいいます。

別表5 対象となる身体障害の状態

身体障害
1. 1眼の視力を全く永久に失ったもの
2. 両耳の聴力を全く永久に失ったもの
3. 1上肢を手関節以上で失ったかまたは1上肢の用もしくは1上肢の3大関節中の2関節の用を全く永久に失ったもの
4. 1下肢を足関節以上で失ったかまたは1下肢の用もしくは1下肢の3大関節中の2関節の用を全く永久に失ったもの
5. 10手指の用を全く永久に失ったもの
6. 1手の5手指を失ったかまたは第1指（母指）および第2指（示指）を含んで4手指を失ったもの
7. 10足指を失ったもの
8. 脊柱に著しい奇形または著しい運動障害を永久に残すもの

備考

1. 同一の成人病

別表1の同一の成人病の種類に属する成人病は、全て「同一の成人病」とします。

2. 医学上重要な関係

「医学上重要な関係」とは、たとえば、高血圧性疾患とそれに起因する心疾患あるいは脳血管疾患等の関係をいいます。

3. 眼の障害（視力障害）

- (1) 視力の測定は、万国式視力表により、1眼ずつ、きょう正視力について測定します。
- (2) 「視力を全く永久に失ったもの」とは、視力が0.02以下になって回復の見込のない場合をいいます。
- (3) 視野狭さくおよび眼瞼下垂による視力障害は視力を失ったものとはみなしません。

4. 耳の障害（聴力障害）

- (1) 聴力の測定は、日本工業規格（昭和57年8月14日改定）に準拠したオージオメータで行ないます。
- (2) 「聴力を全く永久に失ったもの」とは、周波数500・1,000・2,000ヘルツにおける聴力レベルをそれぞれa・b・cデシベルとしたとき

$$1/4(a + 2b + c)$$

の値が90デシベル以上（耳介に接しても大声語を理解しえないもの）で回復の見込のない場合をいいます。

5. 悪性新生物の診断確定

悪性新生物の診断確定は、病理組織学的所見（剖検、生検）、細胞学的所見、画像診断所見（X線、CT、MRI等）、理学的所見、臨床学的所見および手術所見の全部またはいずれかにより、日本の医師または歯科医師の資格を持つ者（日本の医師または歯科医師の資格を持つ者と同等の日本国外の医師または歯科医師を含みます。）により客観的になされたものであることを要します。

6. 上・下肢の障害

- (1) 「上・下肢の用を全く永久に失ったもの」とは、完全にその運動機能を失ったものをいい、上・下肢の完全運動麻痺、または上・下肢においてそれぞれ3大関節（上肢においては肩関節、ひじ関節および手関節、下肢においてはまた関節、ひざ関節および足関節）の完全強直で回復の見込のない場合をいいます。
- (2) 「関節の用を全く永久に失ったもの」とは、関節の完全強直で、回復の見込のない場合、または人工骨頭もしくは人工関節をそう入置換した場合をいいます。

7. 脊柱の障害

- (1) 「脊柱の著しい奇形」とは、脊柱の奇形が通常の衣服を着用しても外部からみて明らかにわかる程度以上のものをいいます。
- (2) 「脊柱の著しい運動障害」とは、頸椎における完全強直の場合、または胸椎以下における前後屈、左右屈および左右回旋の3種の運動のうち、2種以上の運動が生理的範囲の2分の1以下に制限された場合をいいます。

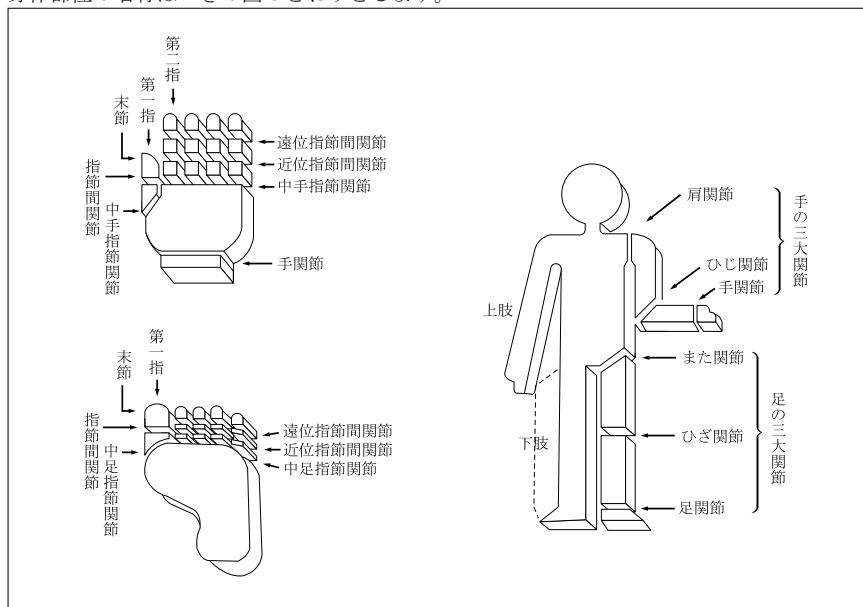
8. 手指の障害

- (1) 手指の障害については、5手指をもって1手として取り扱い、個々の指の障害につきそれぞれ等級を定めてこれを合わせることはありません。
- (2) 「手指を失ったもの」とは、第1指（母指）においては指節間関節、その他の手指は近位指節間関節以上を失ったものをいいます。
- (3) 「手指の用を全く永久に失ったもの」とは、手指の末節の2分の1以上を失った場合、または手指の中手指節間関節もしくは近位指節間関節（第1指（母指）においては指節間関節）の運動範囲が生理的運動範囲の2分の1以下で回復の見込のない場合をいいます。

9. 足指の障害

「足指を失ったもの」とは、足指全部を失ったものをいいます。

参考 身体部位の名称はつぎの図のとおりとします。



別表6 請求書類

項目	請求書類
1 成人病入院給付金の請求 <第3条>	(1) 会社所定の成人病入院給付金支払請求書 (2) 会社所定の診断書 (3) この特約の被保険者の住民票（ただし、住民票では事実関係が不明確な場合には、戸籍抄本） (4) 成人病入院給付金の受取人の戸籍抄本および印鑑証明書 (5) 保険証券
2 特約保険料の払込免除の請求 <第5条>	(1) 会社所定の特約保険料払込免除請求書 (2) 不慮の事故であることを証明する書類 (3) 会社所定の診断書 (4) この特約の被保険者の住民票（ただし、住民票では事実関係が不明確な場合には、戸籍抄本） (5) 保険証券
3 特約の復活 <第12条>	(1) 会社所定の特約の復活申込書兼告知書
4 払戻金の請求 <第17条、第21条>	(1) 会社所定の払戻金支払請求書 (2) この特約の被保険者の住民票（ただし、住民票では事実関係が不明確な場合には、戸籍抄本） (3) 保険契約者の印鑑証明書 (4) 保険証券
5 特約の保険料払込期間の変更 <第22条>	(1) 会社所定の保険料払込期間変更請求書 (2) 保険契約者の印鑑証明書 (3) 保険証券

注 会社は、上記以外の書類の提出を求め、または上記の提出書類の省略を認めることがあります。また、3の請求については、会社の指定した医師に被保険者の診断を行なわせることがあります。なお、書類の提出以外の方法（会社の定める方法に限りません。）により請求を行なった場合には、請求を会社が受付した日を請求書類が会社に到着した日とみなします。

特約

成人病入院特約（生存給付保険用）（07）条項

女性疾病入院特約（生存給付保険用）（07）条項〈目次〉

○この特約の趣旨

- 第1条 特約の被保険者
- 第2条 特約の支払限度の型
- 第3条 女性疾病入院給付金の支払
- 第4条 女性疾病入院給付金の請求、支払時期および支払場所
- 第5条 特約保険料の払込免除
- 第6条 特約保険料の払込を免除しない場合
- 第7条 特約保険料の払込免除の請求
- 第8条 特約の締結および責任開始期
- 第9条 特約の保険期間、保険料払込期間および保険料の払込
- 第10条 不足特約保険料の差引
- 第11条 特約の失効
- 第12条 特約の復活
- 第13条 詐欺による取消
- 第14条 告知義務
- 第15条 告知義務違反による解除
- 第16条 重大事由による解除
- 第17条 特約の解約
- 第18条 特約の消滅
- 第19条 払戻金
- 第20条 女性疾病入院給付金の受取人によるこの特約の存続
- 第21条 女性疾病入院給付金日額の減額
- 第22条 特約の保険料払込期間の変更

- 第23条 契約者配当金
 - 第24条 時効
 - 第25条 契約内容の登録
 - 第26条 管轄裁判所
 - 第27条 特約の更新
 - 第28条 特約を中途付加する場合の取扱
 - 第29条 特約に特別条件を付ける場合の取扱
 - 第30条 主約款の規定の準用
 - 第31条 主契約が無配当利率感応型10年ごと連生生存給付保険の場合の取扱
 - 第32条 災害入院特約（生存給付保険用）等とあわせて主契約に付加した場合の取扱
 - 第33条 この特約の被保険者が主契約の被保険者以外の者の場合の取扱
 - 第34条 女性疾病入院特約（生存給付保険用）（03）の更新時にこの特約を付加する場合の取扱
- 附則
- 別表1 対象となる女性特定疾病
 - 別表2 身体部位
 - 別表3 病院または診療所
 - 別表4 入院
 - 別表5 対象となる身体障害の状態
 - 別表6 請求書類

女性疾病入院特約（生存給付保険用）（07）条項

この特約の趣旨

この特約は、被保険者が女性特定疾病により入院した場合に所定の給付を行なうことを主な内容とするものです。

（特約の被保険者）

第1条 この特約の被保険者は、この特約の締結時において会社所定の要件を満たす者となります。

（特約の支払限度の型）

第2条 この特約の支払限度の型は、1回の入院についての女性疾病入院給付金の支払限度に応じつぎのとおりとし、この特約の締結の際、保険契約者が指定するものとします。

支払限度の型	1回の入院についての女性疾病入院給付金の支払限度
30日型	30日
60日型	60日
120日型	120日

（女性疾病入院給付金の支払）

第3条 この特約において支払う女性疾病入院給付金はつぎのとおりです。

名称	支払額	受取人	女性疾病入院給付金を支払う場合（以下、「支払事由」といいます。）
女性疾病入院給付金	入院1回につき、 （女性疾病入院給付金日額） × （入院日数）	この特約の被保険者（女性疾病入院給付金の受取人をこの特約とはできません。）	この特約の被保険者がこの特約の保険期間中につきの入院をしたとき (1) この特約の責任開始期（復活の取扱が行なわれた場合には、最後の復活の際の責任開始期とします。以下同じ。）以後に発病した別表1に定める女性特定疾病（以下、「女性特定疾病」といいます。）を直接の原因とする別表4に定める入院（以下、「入院」といいます。）であること (2) その入院が治療を目的とした別表3に定める病院または診療所への入院であること (3) その入院が2日以上継続した入院であること

（転入院または再入院の場合の女性疾病入院給付金の取扱）

2. この特約の被保険者が転入院または再入院をした場合、つぎの各号のいずれにも該当するときは、継続した1回の入院とみなして本条の規定を適用します。

- (1) 転入院または再入院を証する書類があること
- (2) 最終の入院の退院日と、転入院または再入院の入院開始日との間の日数が30日以内であること
- (3) 最終の入院と、転入院または再入院の直接の原因が同一の女

性特定疾病（これと医学上重要な関係がある女性特定疾病を含みます。）であること

（2回以上入院した場合の女性疾病入院給付金の取扱）

3. この特約の被保険者が女性疾病入院給付金の支払事由に該当する入院を2回以上し、かつ、それぞれの入院の直接の原因となった女性特定疾病が同一かまたは医学上重要な関係があると会社が認めるときは、1回の入院とみなして本条の規定を適用します。ただし、女性疾病入院給付金が支払われることとなった最終の入院の退院日の翌日からその日を含めて180日経過後に開始した入院については、新たな入院とみなします。

（異なる女性特定疾病が併発した場合の女性疾病入院給付金の取扱）

4. この特約の被保険者が、女性特定疾病による入院を開始したときに、異なる女性特定疾病を併発していた場合またはその入院中に異なる女性特定疾病を併発した場合には、その入院を開始した直接の原因となった女性特定疾病により継続して入院したものとみなして、本条の規定を適用します。

（女性特定疾病以外による入院中に女性特定疾病が併発した場合の女性疾病入院給付金の取扱）

5. この特約の被保険者が、女性特定疾病以外の疾病または傷害の治療を目的とする入院中に、女性特定疾病を併発し、その女性特定疾病の治療を開始した場合には、その日からその女性特定疾病の治療を目的として入院したものとみなして、本条の規定を適用します。

（女性疾病入院給付金の支払限度）

6. この特約による女性疾病入院給付金の支払限度は、つぎのとおりとします。

(1) 1回の入院についての支払限度は、前条の規定により指定された型による支払日数（女性疾病入院給付金を支払う日数。以下同じ。）

(2) 通算支払限度は、この特約の保険期間を通じて支払日数1,000日

（特約の有効中の入院とみなす場合）

7. つぎの各号に定めるいずれかの事由の発生した日を含んで入院が継続している場合は、この特約の有効中の入院とみなして、第1項に規定するところにより女性疾病入院給付金を支払います。

(1) この特約の保険期間満了の日

(2) 主たる保険契約（以下、「主契約」といいます。）の高度障害給付金を支払ったために第18条（特約の消滅）第1項第1号の規定によってこの特約が消滅した日

（責任開始期前の原因による入院の特別取扱）

8. この特約の被保険者が、この特約の責任開始期前に発病した女性特定疾病を直接の原因としてこの特約の責任開始期以後に入院した場合でも、つぎの各号のいずれかに該当したときは、その入院はこの特約の責任開始期以後の原因によるものとみなして本条の規定を適用します。

(1) この特約の責任開始の日からその日を含めて2年を経過した後に入院を開始したとき

(2) この特約の締結または復活の際、告知等により会社がその女性特定疾病について知っていたとき、または過失のためこれを知らなかったとき。ただし、事実の一部が告知されなかったことにより、その女性特定疾病に関する事実を会社が正確に知ることができなかった場合を除きます。

(3) その女性特定疾病について、この特約の責任開始期前に、この特約の被保険者が医師の診療を受けたことがなく、かつ、健康診断等において異常の指摘を受けたことがないとき。ただし、その女性特定疾病による症状について、保険契約者またはこの特約の被保険者が認識または自覚していた場合を除きます。

（入院中に女性疾病入院給付金日額が変更された場合の取扱）

9. この特約の被保険者の入院中に女性疾病入院給付金日額が変更された場合には、女性疾病入院給付金の支払額は各日現在の女性疾病入院給付金日額にもとづいて計算します。

（法人契約の取扱）

10. 保険契約者が法人で、かつ、主契約の死亡給付金受取人（死亡給付金の一部の受取人である場合を含みます。）が保険契約者である場合には、第1項の規定にかかわらず、女性疾病入院給付金の受取人は保険契約者として、この場合、女性疾病入院給付金の受取人を保険契約者以外の者に変更することはできません。

（女性疾病入院給付金の請求、支払時期および支払場所）

- 第4条 女性疾病入院給付金の支払事由が生じたときは、保険契約者またはこの特約の被保険者は、すみやかに会社に通知してください。

2. 女性疾病入院給付金の受取人は、会社に、請求書類（別表6）を提出して、女性疾病入院給付金を請求してください。

3. 女性疾病入院給付金を支払うために必要な事項の確認に際し、保険契約者またはこの特約の被保険者が正当な理由がなく当該確認を妨げ、またはこれに応じなかったとき（会社の指定した医師による必要な診断に応じなかったときを含みます。）は、会社は、これにより当該事項の確認が遅延した期間の遅滞の責任を負わず、その間は女性疾病入院給付金を支払いません。

4. 女性疾病入院給付金の支払時期および支払場所に関する規定は、主契約の普通保険約款（以下、「主約款」といいます。）の支払時期および支払場所に関する規定を準用します。

（特約保険料の払込免除）

- 第5条 この特約の被保険者が、この特約の責任開始期以後に発生した主約款に規定する不慮の事故（以下、「不慮の事故」といいます。）による傷害を直接の原因として、その事故の日からその日を含めて180日以内のこの特約の保険料払込期間中に別表5に定める身体障害の状態（以下、「身体障害状態」といいます。）に該当したときは、会社は、つぎに到来する月単位の契約当日以降のこの特約の保険料の払込を免除します。この場合、責任開始期前にすでに生じていた障害状態に、責任開始期以後の傷害を原因とする障害状態が新たに加わって、身体障害状態に該当したときも同様とします。

2. この特約の被保険者が、この特約の責任開始期前に発生した不慮の事故による傷害を直接の原因としてこの特約の責任開始期以後に身体障害状態に該当した場合でも、つぎの各号のいずれかに該当したときは、この特約の責任開始期以後の傷害を原因として身体障害状態に該当したものとみなして本条の規定を適用します。

(1) この特約の締結または復活の際、告知等により会社がその傷害について知っていたとき、または過失のためこれを知らなかったとき。ただし、事実の一部が告知されなかったことにより、その傷害に関する事実を会社が正確に知ることができなかった場合を除きます。

(2) その傷害について、この特約の責任開始期前に、この特約の被保険者が医師の診療を受けたことがなく、かつ、健康診断等において異常の指摘を受けたことがないとき。ただし、その傷害による症状について、保険契約者またはこの特約の被保険者が認識または自覚していた場合を除きます。

3. この特約の保険料の払込が免除された場合には、以後月単位の契約当日ごとに所定のこの特約の保険料が払い込まれたものとして取り扱います。

4. 保険料の払込が免除されたこの特約については、この特約の保険料の払込免除事由の発生時以後、第21条（女性疾病入院給付金日額の減額）の規定を適用しません。

5. 猶予期間中にこの特約の保険料の払込免除事由が生じたときは、保険契約者は、その猶予期間満了の日までにその事由が生じた時におけるこの特約の未払込保険料を払い込んでください。この未払込保険料が払い込まれない場合には、会社は、免除事由の発生により免除すべきこの特約の保険料の払込を免除しません。

（特約保険料の払込を免除しない場合）

- 第6条 この特約の被保険者がつぎのいずれかによって前条の規定に該当した場合には、会社は、この特約の保険料の払込を免除しません。

(1) 保険契約者またはこの特約の被保険者の故意または重大な過失

(2) この特約の被保険者の犯罪行為

(3) この特約の被保険者の精神障害を原因とする事故

(4) この特約の被保険者の泥酔の状態を原因とする事故

(5) この特約の被保険者が法令に定める運転資格を持たないで運転している間に生じた事故

(6) この特約の被保険者が法令に定める酒気帯び運転またはこれに相当する運転をしている間に生じた事故

(7) 地震、噴火または津波

(8) 戦争その他の変乱

2. この特約の被保険者が前項第7号または第8号の原因によって

身体障害状態に該当した場合でも、その原因によって身体障害状態に該当したこの特約の被保険者の数の増加が、この特約の計算の基礎に及ぼす影響が少ないと認めるときは、会社は、この特約の保険料の払込を免除することがあります。

(特約保険料の払込免除の請求)

第7条 この特約の保険料の払込免除事由が生じたときは、保険契約者またはこの特約の被保険者は、すみやかに会社に通知してください。

2. 保険契約者は、会社に、請求書類(別表6)を提出して、この特約の保険料の払込免除を請求してください。
3. この特約の保険料の払込免除の請求に際しては、第4条(女性疾病入院給付金の請求、支払時期および支払場所)の規定を準用します。

(特約の締結および責任開始期)

第8条 この特約は、主契約締結の際、保険契約者の申出によって、主契約に付加して締結します。

2. この特約の責任開始期は、主契約の責任開始期と同一とします。

(特約の保険期間、保険料払込期間および保険料の払込)

第9条 保険契約者は、会社の定める範囲内で、この特約の保険期間および保険料払込期間を定めることができます。

2. この特約の保険料は、この特約の保険料払込期間中、主約款に定める特約の保険料の払込に関する規定により払い込まれるものとします。

(不足特約保険料の差引)

第10条 この特約の保険料が払い込まれないまま、猶予期間中に、女性疾病入院給付金の支払事由が生じたときには、会社は、その支払事由が生じた時の不足特約保険料(未払いの特約の保険料(主契約に付加されている特約およびこの特約の未払込保険料の合計額をいいます。以下、本条において同じ。))を支払うべき金額から差し引きます。

2. 前項の場合、支払うべき金額が差し引くべき不足特約保険料に不足する場合は、保険契約者は、その猶予期間の満了する日までに、不足特約保険料を払い込むことを要します。この不足特約保険料が払い込まれない場合には、会社は、支払事由の発生により支払うべき金額を支払いません。

(特約の失効)

第11条 主約款に規定する猶予期間が経過したときは、この特約はその猶予期間満了の日の翌日から効力を失います。

2. 前項の規定にかかわらず、つぎの各号のいずれかに該当する場合は、この特約は効力を失いません。
 - (1) この特約の保険料の払込が免除されている場合
 - (2) この特約の保険料払込期間満了の日までのこの特約の保険料が払い込まれている場合

(特約の復活)

第12条 主契約の復活請求の際に別段の申出がない場合は、この特約も同時に復活の請求があったものとします。

2. 前項に定めるほか、保険契約者は、前条第1項の規定によってこの特約が効力を失った日からその日を含めて3か月以内であれば、請求書類(別表6)を会社の本社または会社の指定した場所に提出してこの特約の復活を請求することができます。
3. 会社は、前2項の規定によって請求された復活を承諾した場合には、主約款の保険契約の復活の規定を準用して、この特約の復活の取扱をします。
4. 前項の場合、新たな保険証券を発行せず、その旨を保険契約者に通知します。

(詐欺による取消)

第13条 この特約の締結または復活に際して、保険契約者、この特約の被保険者または女性疾病入院給付金の受取人に詐欺の行為があったときは、会社は、この特約を取り消すことができます。この場合、すでに払い込んだこの特約の保険料は払い戻しません。

(告知義務)

第14条 会社が、この特約の締結または復活の際、女性疾病入院給付金の支払事由または保険料の払込免除事由の発生の可能性に関する重要な事項のうち会社所定の書面で告知を求めた事項について、保険契約者またはこの特約の被保険者は、その書面により告知することを要します。ただし、会社の指定する医師が口頭で質問した事項については、その医師に口頭により告知することを

要します。

(告知義務違反による解除)

第15条 保険契約者またはこの特約の被保険者が、故意または重大な過失によって、前条の規定により会社が告知を求めた事項について、事実を告げなかったか、または事実でないことを告げた場合には、会社は、将来に向かってこの特約を解除することができます。

2. 会社は、女性疾病入院給付金の支払事由または保険料の払込免除事由の生じた後においても、前項の規定によってこの特約を解除することができます。この場合には、女性疾病入院給付金を支払わず、または保険料の払込を免除しません。また、すでに女性疾病入院給付金を支払っていたときはその返還を請求し、または、すでに保険料の払込を免除していたときは、払込を免除した保険料の払込がなかったものとみなして取り扱います。
3. 前項の規定にかかわらず、女性疾病入院給付金の支払事由または保険料の払込免除事由の発生が解除の原因となった事実によらなかったことを保険契約者またはこの特約の被保険者が証明したときは、女性疾病入院給付金を支払または保険料の払込を免除します。
4. 本条の規定によってこの特約を解除した場合は、会社は、第19条(払戻金)第1項に規定する解約返戻金があるときはこれを保険契約者に払い戻します。
5. 主約款に定める告知義務違反による解除の通知の規定は、本条に規定する特約解除の場合に準用します。
6. 会社は、つぎのいずれかの場合には、本条によるこの特約の解除をすることができません。

- (1) 会社が、この特約の締結または復活の際、解除の原因となる事実を知っていたとき、または過失のためこれを知らなかったとき
- (2) 会社のためにこの特約の締結の媒介を行なうことができる者(会社のためにこの特約の締結の代理を行なうことができる者を除き、以下、本条において「保険媒介者」といいます。)が、保険契約者またはこの特約の被保険者が前条に規定する告知をすることを妨げたとき
- (3) 保険媒介者が、保険契約者またはこの特約の被保険者に対し、前条に規定する告知をしないことを勧めたとき、または事実でないことを告げることを勧めたとき
- (4) 会社が、解除の原因となる事実を知った日からその日を含めて1か月を経過したとき
- (5) 責任開始期の属する日からその日を含めて2年以内に、女性疾病入院給付金の支払事由または保険料の払込免除事由が生じなかったとき

7. 前項第2号および第3号の場合には、各号に規定する保険媒介者の行為がなかったとしても、保険契約者またはこの特約の被保険者が、前条の規定により会社が告知を求めた事項について、事実を告げなかったかまたは事実でないことを告げたことと認められる場合には、適用しません。

(重大事由による解除)

第16条 会社は、つぎの各号のいずれかに定める事由が生じた場合には、この特約を将来に向かって解除することができます。

- (1) 保険契約者、この特約の被保険者または女性疾病入院給付金の受取人がこの特約の女性疾病入院給付金(保険料の払込免除を含みます。以下、本項において同じ。)を詐取する目的もしくは他人に詐取させる目的で事故招致(未遂を含みます。)をした場合
- (2) この特約の女性疾病入院給付金の請求に関し、女性疾病入院給付金の受取人の詐欺行為(未遂を含みます。)があった場合
- (3) 他の保険契約との重複によって、この特約の被保険者にかかる給付金額等の合計額が著しく過大であって、保険制度の目的に反する状態がもたらされるおそれがある場合
- (4) 保険契約者、この特約の被保険者または女性疾病入院給付金の受取人が、つぎのいずれかに該当する場合
 - (イ) 暴力団、暴力団員(暴力団員でなくなった日から5年を経過しない者を含みます。)、暴力団準構成員、暴力団関係企業その他の反社会的勢力(以下、「反社会的勢力」といいます。))に該当すると認められること
 - (ロ) 反社会的勢力に対して資金等を提供し、または便宜を供与するなどの関与をしていると認められること

- (ハ) 反社会的勢力を不当に利用していると認められること
- (ニ) 保険契約者またはこの特約の女性疾病入院給付金の受取人が法人の場合、反社会的勢力がその法人の経営を支配し、またはその法人の経営に実質的に関与していると認められること

(ホ) その他反社会的勢力と社会的に非難されるべき関係を有していると認められること

- (5) 主契約、主契約に付加されている他の特約もしくは他の保険契約が重大事由によって解除され、または保険契約者、この特約の被保険者または女性疾病入院給付金の受取人が他の保険者との間で締結した保険契約もしくは共済契約が重大事由により解除されるなどにより、会社の保険契約者、この特約の被保険者または女性疾病入院給付金の受取人に対する信頼を損ない、この特約を継続することを期待しえない第1号から前号までに掲げる事由と同等の事由がある場合
- 2. 会社は、女性疾病入院給付金の支払事由または保険料の払込免除事由（以下、本項において「支払事由等」といいます。）が生じた後においても、前項の規定によりこの特約を解除することができます。この場合には、前項各号に定める事由の発生時以後に生じた支払事由等による女性疾病入院給付金を支払わず、または保険料の払込を免除しません。また、この場合に、すでに女性疾病入院給付金を支払っていたときはその返還を請求し、または、すでに保険料の払込を免除していたときは、払込を免除した保険料の払込がなかったものとみなして取り扱います。
- 3. 本条の規定によってこの特約を解除するときは、前条第4項および第5項の規定を準用します。

（特約の解約）

- 第17条 保険契約者は、いつでも将来に向かって、この特約を解約することができます。
- 2. 前項の規定によってこの特約が解約された場合には、会社は、第19条（払戻金）第1項に規定する解約返戻金があるときはこれを保険契約者に払い戻します。
- 3. この特約が解約された場合には、保険証券に裏書きし、または保険証券を回収し特約の解約後の契約内容を記載した新たな保険証券を発行（以下、「保険証券の再発行」といいます。）します。

（特約の消滅）

- 第18条 つぎの各号のいずれかの事由が生じた場合には、この特約は、その事由が生じた時に消滅します。
 - (1) 主契約の死亡給付金、高度障害給付金または災害死亡給付金を支払ったとき
 - (2) 主契約が前号以外の事由により消滅したとき
 - (3) 第3条（女性疾病入院給付金の支払）第6項第2号の規定により女性疾病入院給付金が給付限度に達したとき
- 2. 前項第2号の規定によってこの特約が消滅した場合には、会社は、主契約の解約返戻金を払い戻すときでこの特約の解約返戻金があるときはこれを、主契約の責任準備金を払い戻すときはこの特約の責任準備金をそれぞれ保険契約者に払い戻します。
- 3. 第1項第3号の規定によってこの特約が消滅した場合には、会社は、この特約の責任準備金を保険契約者に払い戻します。
- 4. 第1項第3号の規定によってこの特約が消滅した場合には、保険証券に裏書きし、または保険証券を回収し特約の消滅後の契約内容を記載した保険証券の再発行をします。

（払戻金）

- 第19条 この特約の解約返戻金は、保険料払込期間中の特約についてはありません。また、保険料払込期間満了後の特約については、その経過した年月数により計算します。ただし、保険料払込期間満了の日までのこの特約の保険料が払い込まれていない場合、この特約の解約返戻金はありません。
- 2. 保険契約者に払い戻すべき責任準備金は、保険料払込期間中の特約については、この特約の保険料が払い込まれた年月数により、保険料払込期間満了後の特約については、その経過した年月数により計算します。

（女性疾病入院給付金の受取人によるこの特約の存続）

- 第20条 保険契約者以外の者でこの特約の解約をすることができる者（以下、「債権者等」といいます。）によるこの特約の解約は、解約の通知が会社に到達した時から1か月を経過した日に効力を生じます。
- 2. 前項の解約が通知された場合でも、通知の時において保険契約

者ではない女性疾病入院給付金の受取人は、保険契約者の同意を得て、前項の期間が経過するまでの間に、当該解約の通知が会社に到達した日に解約の効力が生じたとすれば会社が債権者等に支払うべき金額を債権者等に支払い、かつ会社にその旨を通知したときは、前項の解約はその効力を生じません。

（女性疾病入院給付金日額の減額）

- 第21条 保険契約者は、将来に向かって女性疾病入院給付金日額を減額することができます。ただし、減額後の女性疾病入院給付金日額が会社の定める金額に満たない場合には、この取扱をしません。
- 2. 女性疾病入院給付金日額を減額したときは、減額分は解約したものと取り扱います。
- 3. 女性疾病入院給付金日額の減額をした場合には、保険証券に裏書きし、または保険証券を回収し女性疾病入院給付金日額の減額後の契約内容を記載した保険証券の再発行をします。

（特約の保険料払込期間の変更）

- 第22条 保険契約者は、この特約の保険料払込期間が終身の場合に限り、会社の定める範囲内で、この特約の保険料払込期間を変更することができます。ただし、つぎの各号のいずれかに該当する場合は除きます。
 - (1) 変更前のこの特約の保険料の払込が免除されている場合
 - (2) 変更前のこの特約に特別保険料の領収による特別条件が付けられている場合
- 2. この特約の保険料払込期間が変更された場合には、つぎの各号の規定により取り扱います。
 - (1) 保険契約者がこの特約の保険料払込期間の変更の申出をした日の直後に到来する主契約の月単位の契約当日を変更日とし、会社は、変更日から変更後のこの特約の責任を負います。
 - (2) 変更後のこの特約の保険料払込期間の計算は変更日を基準として行ない、変更後のこの特約の保険料は、変更日現在のこの特約の被保険者の年齢によって計算します。
 - (3) 変更後のこの特約の第1回保険料は、変更日に主契約の積立金から払い込まれるものとします。この場合、第10条（不足特約保険料の差引）の規定を準用します。
 - (4) 変更前のこの特約は、変更日の前日に解約されたものとします。
 - (5) 変更後のこの特約の第1回保険料が猶予期間中に払い込まなかったときは、この特約の保険料払込期間の変更はなかったものとします。
 - (6) 変更後のこの特約には、変更時の特約条項および保険料率が適用されます。
 - (7) 第3条（女性疾病入院給付金の支払）、第5条（特約保険料の払込免除）および第15条（告知義務違反による解除）に関しては、変更前のこの特約の保険期間と変更後のこの特約の保険期間とは継続されたものとします。
- 3. この特約の保険料払込期間を変更するときは、保険契約者は、請求書類（別表6）を提出してください。
- 4. この特約の保険料払込期間の変更をした場合には、保険証券に裏書きし、または保険証券を回収し変更後の契約内容を記載した保険証券の再発行をします。

（契約者配当金）

- 第23条 この特約に対する契約者配当金はありません。

（時効）

- 第24条 女性疾病入院給付金、払戻金その他この特約にもとづく諸支払金の支払または特約保険料の払込免除を請求する権利は、その請求権者が、その権利を行使できるようになった時から3年間請求がない場合には消滅します。

（契約内容の登録）

- 第25条 会社は、保険契約者および被保険者の同意を得て、つぎの事項を一般社団法人生命保険協会（以下、「協会」といいます。）に登録します。
 - (1) 保険契約者ならびに被保険者の氏名、生年月日、性別および住所（市・区・郡までとします。）
 - (2) 入院給付金の種類
 - (3) 入院給付金の日額
 - (4) 契約日（復活または特約の中途付加が行なわれた場合は、最後の復活または特約の中途付加の日とします。以下、第2項において同じ。）

- (5) 当会社名
2. 前項の登録の期間は、契約日から5年（契約日において被保険者が満15歳未満の場合は、契約日から5年または被保険者が満15歳に達する日までの期間のうちいずれか長い期間）以内とします。
 3. 協会加盟の各生命保険会社および全国共済農業協同組合連合会（以下、「各生命保険会社等」といいます。）は、第1項の規定により登録された被保険者について、入院給付金のある特約（入院給付金のある保険契約を含みます。以下、本条において同じ。）の申込（復活、復帰、入院給付金の日額の増額または特約の中途付加の申込を含みます。）を受けた場合、協会に対して第1項の規定により登録された内容について照会することができるものとします。この場合、協会からその結果の連絡を受けるものとします。
 4. 各生命保険会社等は、第2項の登録の期間中に入院給付金のある特約の申込があった場合、前項によって連絡された内容を入院給付金のある特約の承諾（復活、復帰、入院給付金の日額の増額または特約の中途付加の承諾を含みます。以下、本条において同じ。）の判断の参考とすることができるものとします。
 5. 各生命保険会社等は、契約日（復活、復帰、入院給付金の日額の増額または特約の中途付加が行なわれた場合は、最後の復活、復帰、入院給付金の日額の増額または特約の中途付加の日とします。以下、本項において同じ。）から5年（契約日において被保険者が満15歳未満の場合は、契約日から5年または被保険者が満15歳に達する日までの期間のうちいずれか長い期間）以内に入院給付金の請求を受けたときは、協会に対して第1項の規定により登録された内容について照会し、その結果を入院給付金の支払の判断の参考とすることができるものとします。
 6. 各生命保険会社等は、連絡された内容を承諾の判断または支払の判断の参考とする以外に用いないものとします。
 7. 協会および各生命保険会社等は、登録または連絡された内容を他に公開しないものとします。
 8. 保険契約者または被保険者は、登録または連絡された内容について、会社または協会に照会することができます。また、その内容が事実と相違していることを知ったときは、その訂正を請求することができます。
 9. 第3項、第4項および第5項中、被保険者、入院給付金、保険契約とあるのは、農業協同組合法に基づく共済契約においては、それぞれ、被共済者、入院共済金、共済契約と読み替えます。
（管轄裁判所）
- 第26条** この特約における女性疾病入院給付金または保険料の払込の免除の請求に関する訴訟については、主約款の管轄裁判所の規定を準用します。
（特約の更新）
- 第27条** この特約の保険期間が満了する場合、保険契約者とその満了の日の2か月前までにこの特約を継続しない旨を通知しない限り、更新の請求があったものとし、この特約は、保険期間満了の日の翌日に更新して継続します。この場合、この特約の保険期間満了の日の翌日を更新日とします。ただし、つぎの各号のいずれかに該当する場合は除きます。
- (1) 更新後のこの特約の保険期間満了の日の翌日におけるこの特約の被保険者の年齢が会社の定める範囲を超える場合
 - (2) 更新前のこの特約に特別保険料の領収による特別条件が付けられている場合
2. 更新後のこの特約の支払限度の型は、更新前のこの特約の支払限度の型と同一とします。
 3. 前項の規定にかかわらず、保険契約者は、支払限度の型を変更（1回の入院についての女性疾病入院給付金の支払限度を短縮する変更に限ります。）して更新することができます。ただし、つぎの各号のいずれかに該当する場合は除きます。
 - (1) 更新日におけるこの特約の被保険者の年齢が会社の定める範囲を超える場合
 - (2) 更新前のこの特約の保険料の払込が免除されている場合
 - (3) 更新前のこの特約に特別条件が付けられている場合
 4. 更新後のこの特約の保険期間は、更新前のこの特約の保険期間と同一年数とします。ただし、第1項第1号の規定に該当する場合には、会社の定める保険期間の範囲内で保険期間を短縮して更新します。
 5. 前項の規定にかかわらず、保険契約者から請求があった場合に

は、更新日におけるこの特約の被保険者の年齢が会社の定める範囲内であれば、保険期間および保険料払込期間を変更して更新することができます。ただし、つぎの各号のいずれかに該当する場合には、更新後のこの特約の保険期間を終身に変更しての更新は取り扱いません。

- (1) 更新前のこの特約の保険料の払込が免除されている場合
 - (2) 更新前のこの特約に特別条件が付けられている場合
6. 更新されたこの特約の保険期間および保険料払込期間の計算は更新日を基準として行ない、更新後のこの特約の保険料は、更新日現在のこの特約の被保険者の年齢によって計算します。
 7. 更新後のこの特約の第1回保険料は、更新日に主契約の積立金から払い込まれるものとします。この場合、第10条（不足特約保険料の差引）の規定を準用します。
 8. 更新後のこの特約の第1回保険料が猶予期間中に払い込まれなかったときは、この特約の更新はなかったものとし、この特約は、更新前のこの特約の保険期間満了時に遡って消滅します。
 9. 保険契約者は、この特約の保険期間満了の日の2か月前までに請求した場合は、更新後の女性疾病入院給付金日額を減額することができます。ただし、減額後の女性疾病入院給付金日額が会社の定める金額に満たない場合には、この取扱をしません。
 10. この特約が更新された場合には、その旨を保険契約者に通知し、つぎの各号によって取り扱います。
 - (1) 更新後のこの特約には、更新時の特約条項および保険料率が適用されます。
 - (2) 第3条（女性疾病入院給付金の支払）、第5条（特約保険料の払込免除）および第15条（告知義務違反による解除）に関しては、更新前のこの特約の保険期間と更新後のこの特約の保険期間とは継続されたものとします。
 - (3) 更新後のこの特約の支払限度の型を変更して更新した場合には、つぎの入院についての女性疾病入院給付金の支払限度は、更新前のこの特約の支払限度の型によるものとします。
 - (イ) 更新前のこの特約の保険期間満了の日を含んで継続している入院
 - (ロ) 更新前の入院と更新後の入院が、第3条第2項または第3項の規定により1回の入院とみなされる場合のその入院
 - (4) この特約が更新されたときには、新たな保険証券を発行しません。
 11. 更新時に、会社がこの特約の締結または中途付加を取り扱っていない場合は、この特約の更新は取り扱いません。この場合、保険契約者から特段の申出がない限り、更新の取扱に準じて、会社が定める他の特約を更新時に付加します。
（特約を中途付加する場合の取扱）
- 第28条** この特約は、第8条（特約の締結および責任開始期）に定めるほか、主契約の締結後、保険契約者の申出により主契約に付加して締結します。この場合、この特約を締結することを中途付加といいます。
2. 前項に規定する中途付加は、つぎの各号の規定により取り扱います。
 - (1) この特約の中途付加を承諾した場合には、会社は、保険契約者がこの特約の中途付加の申出をした日と中途付加するこの特約の被保険者に関する告知の日とのいずれか遅い日の直後に到来する主契約の月単位の契約当日から責任を負います。この場合、この特約の責任開始の日を中途付加日とし、この特約の第1回保険料は、中途付加日に主契約の積立金から払い込まれるものとします。ただし、この特約の第1回保険料が中途付加日に払い込まれなかった場合には、中途付加の申出はなかったものとします。
 - (2) 中途付加するこの特約の保険期間および保険料払込期間は、中途付加日から会社の定める範囲内で保険契約者が選択した保険期間および保険料払込期間の満了日までとします。
 - (3) 中途付加するこの特約の保険料は、中途付加日におけるこの特約の被保険者の年齢により計算します。
 3. 本条の規定によりこの特約を中途付加した場合には、新たな保険証券を発行せず、保険証券に裏書し、または保険証券を回収し特約の中途付加後のつぎの各号に定める事項を記載した保険証券の再発行をします。
 - (1) 会社名
 - (2) 保険契約者の氏名または名称

- (3) この特約の被保険者の氏名
- (4) この特約の女性疾病入院給付金の受取人の氏名または名称その他のその受取人を特定するために必要な事項
- (5) この特約の保険期間
- (6) この特約の女性疾病入院給付金日額
- (7) この特約の保険料およびその払込方法
- (8) 中途付加日
- (9) 保険証券を再発行した年月日

（特約に特別条件を付ける場合の取扱）

第29条 この特約を主契約に付加する際、この特約の被保険者の健康状態その他が会社の標準とする普通の危険に適合しない場合には、会社は、その危険の種類および程度に応じて、つぎの各号の1つまたはそれらを併用した特別条件を付してこの特約上の責任を負います。

(1) 特別保険料の領収

この特約の被保険者の契約年齢による普通保険料に会社の定める特別保険料を加えたものをこの特約の保険料とします。

(2) 特定部位についての不担保

この特約の被保険者が会社の定める特定部位不担保期間中に、別表2に定める身体部位のうち、この特約を主契約に付加する際に会社が指定した特定部位に生じた疾病を直接の原因として第3条（女性疾病入院給付金の支払）の規定に該当した場合は女性疾病入院給付金は支払いません。（この特約の被保険者が、特定部位不担保期間満了の日を含んで継続して入院した場合は、その満了の日の翌日に入院を開始したものとみなして第3条の規定を適用します。）

(3) 特定障害状態についての不担保

不担保とする特定障害は、視力障害および聴力障害とし、つぎの(イ)および(ロ)のとおり取り扱います。

(イ) 視力障害

この特約の被保険者が身体障害状態のうち、「1眼の視力を全く永久に失ったもの」に該当し、この特約の保険料の払込免除事由が生じた場合でも、会社は、この特約の保険料の払込免除を行いません。

(ロ) 聴力障害

この特約の被保険者が身体障害状態のうち、「両耳の聴力を全く永久に失ったもの」に該当し、この特約の保険料の払込免除事由が生じた場合でも、会社は、この特約の保険料の払込免除を行いません。

2. 前項の規定によりこの特約に付けた条件は、保険証券に記載します。

3. 本条の規定により特別保険料の領収による特別条件が付けられた場合の払戻金については、つぎのとおり取り扱います。

(1) 特別保険料に対する責任準備金または解約返戻金がある場合、責任準備金を払い戻すときは、特別保険料に対する責任準備金を、解約返戻金を払い戻すときは、特別保険料に対する解約返戻金を第19条（払戻金）に規定する責任準備金および解約返戻金に加えて払い戻します。

(2) 前号の特別保険料に対する責任準備金および解約返戻金は、第19条の規定を準用して計算します。

（主約款の規定の準用）

第30条 この特約に別段の定めのない場合には、主約款の規定を準用します。

（主契約が無配当利率感応型10年ごと連生生存給付保険の場合の取扱）

第31条 主契約が無配当利率感応型10年ごと連生生存給付保険の場合には、つぎの各号の規定により取り扱います。

(1) 第3条（女性疾病入院給付金の支払）の適用に際しては、第7項第2号中「主たる保険契約（以下、「主契約」といいます。）の高度障害給付金」とあるのを「この特約と同一被保険者の主たる保険契約（以下、「主契約」といいます。）の高度障害給付金」と読み替えます。

(2) 第18条（特約の消滅）の適用に際しては、第1項第1号中「主契約の死亡給付金、高度障害給付金または災害死亡給付金」とあるのを「この特約と同一被保険者の主契約の死亡給付金、高度障害給付金または災害死亡給付金」と読み替えます。

（災害入院特約（生存給付保険用）等とあわせて主契約に付加した場合の取扱）

第32条 この特約をこの特約と同一被保険者のつぎの第1号に規定する特約（以下、本条において「災害入院特約（生存給付保険用）等」といいます。）とあわせて主契約に付加した場合には、第2号の規定により取り扱います。

(1) 対象となる特約

- ・災害入院特約（生存給付保険用）
- ・手術給付金付疾病入院特約（生存給付保険用）
- ・成人病特約（生存給付保険用）
- ・女性疾病入院特約（生存給付保険用）
- ・長期入院特約（生存給付保険用）
- ・災害入院特約（生存給付保険用）(03)
- ・手術給付金付疾病入院特約（生存給付保険用）(03)
- ・成人病特約（生存給付保険用）(03)
- ・女性疾病入院特約（生存給付保険用）(03)
- ・Cタイプ入院特約（生存給付保険用）(03)
- ・Cタイプ成人病特約（生存給付保険用）(03)
- ・Cタイプ女性疾病入院特約（生存給付保険用）(03)
- ・手術給付金付ガン入院特約（生存給付保険用）(03)
- ・災害入院特約（生存給付保険用）(07)
- ・手術給付金付疾病入院特約（生存給付保険用）(07)
- ・成人病入院特約（生存給付保険用）(07)
- ・Cタイプ入院特約（生存給付保険用）(07)
- ・Cタイプ成人病入院特約（生存給付保険用）(07)
- ・Cタイプ女性疾病入院特約（生存給付保険用）(07)
- ・手術給付金付ガン入院特約（生存給付保険用）(07)

(2) 災害入院特約（生存給付保険用）等に規定するつぎの給付金

（以下、本条において「災害入院給付金等」といいます。）と第3条（女性疾病入院給付金の支払）に規定する女性疾病入院給付金の支払事由が重複して生じ、入院1日に対する災害入院給付金等の給付金額と女性疾病入院給付金日額の合計額が会社の定める金額を超えるときは、その超える金額を支払いません。

- ・災害入院給付金
- ・疾病入院給付金
- ・成人病入院給付金
- ・女性疾病入院給付金
- ・長期入院給付金
- ・Cタイプ入院給付金
- ・Cタイプ成人病入院給付金
- ・Cタイプ女性疾病入院給付金
- ・ガン入院給付金

（この特約の被保険者が主契約の被保険者以外の者の場合の取扱）

第33条 この特約の被保険者が主契約の被保険者以外の者の場合には、つぎの各号の規定により取り扱います。

(1) 第3条（女性疾病入院給付金の支払）第7項をつぎのとおり読み替えます。この場合、第31条（主契約が無配当利率感応型10年ごと連生生存給付保険の場合の取扱）第1項第1号の規定は適用しません。

7. つぎの各号に定めるいずれかの事由の発生した日を含んで入院が継続している場合は、この特約の有効中の入院とみなして、第1項に規定するところにより女性疾病入院給付金を支払います。

(1) この特約の保険期間満了の日

(2) 主たる保険契約（以下、「主契約」といいます。）の死亡給付金、高度障害給付金または災害死亡給付金（主契約が無配当利率感応型10年ごと連生生存給付保険の場合は、第二死亡給付金、第二高度障害給付金または第二災害死亡給付金）を支払ったために第18条（特約の消滅）第1項第1号の規定によってこの特約が消滅した日

(3) この特約の被保険者が主約款に規定する高度障害状態（以下、「高度障害状態」といいます。）に該当したために第18条第1項第3号の規定によってこの特約が消滅した日

(2) 第18条（特約の消滅）をつぎのとおり読み替えます。この場合、第31条第1項第2号の規定は適用しません。

第18条 つぎの各号のいずれかの事由が生じた場合には、この特約は、その事由が生じた時に消滅します。

(1) 主契約の死亡給付金、高度障害給付金または災害死亡給付金（主契約が無配当利率感応型10年ごと連生生存給付保

険の場合は、第二死亡給付金、第二高度障害給付金または第二災害死亡給付金)を支払ったとき

- (2) 主契約が前号以外の事由により消滅したとき
- (3) この特約の被保険者が死亡したまたは高度障害状態に該当したとき
- (4) 第3条(女性疾病入院給付金の支払)第6項第2号の規定により女性疾病入院給付金が給付限度に達したとき

2. 前項第1号または第4号の規定によってこの特約が消滅した場合には、会社は、この特約の責任準備金を保険契約者に払い戻します。
3. 第1項第2号の規定によってこの特約が消滅した場合には、会社は、主契約の解約返戻金を払い戻すときでこの特約の解約返戻金があるときはこれを、主契約の責任準備金を払い戻すときはこの特約の責任準備金をそれぞれ保険契約者に払い戻します。
4. 第1項第3号または第4号の規定によってこの特約が消滅した場合には、保険証券に裏書し、または保険証券を回収し特約の消滅後の契約内容を記載した保険証券の再発行をします。

- (3) 主契約の被保険者が死亡したまたは高度障害状態に該当したことによりこの特約が消滅した場合には、この特約の被保険者であった者は、医師による診査および書面による告知を省略し、その者を被保険者とし、この特約を付加した無配当利率感応型10年ごと生存給付保険に加入することができます。ただし、つぎの(イ)ないし(ホ)のすべてに該当する場合に限りです。

- (イ) この特約の消滅の日から1か月以内の申込であること
- (ロ) 無配当利率感応型10年ごと生存給付保険に付加されるこの特約の支払限度の型が、この特約の消滅時の支払限度の型と同一であること

- (ハ) 無配当利率感応型10年ごと生存給付保険に付加されるこの特約の女性疾病入院給付金日額が、この特約の消滅時の女性疾病入院給付金日額以下、かつ、会社の定める範囲内であること

- (ニ) 加入する日におけるこの特約の被保険者の年齢ならびに無配当利率感応型10年ごと生存給付保険に付加されるこの特約の保険期間および保険料払込期間が、会社の定める範囲内であること

- (ホ) 主契約の被保険者の死亡または高度障害状態が、この特約の被保険者の故意によらないこと

- (4) 前号の規定にかかわらず、消滅時に付加されていたこの特約の保険期間が終身以外の場合で、その特約の保険料の払込が免除されているときまたはその特約に特別条件が付けられているときは、特約の保険期間が終身のこの特約を付加した無配当利率感応型10年ごと生存給付保険への加入は取り扱いません。

- (5) 第3号の規定によりこの特約の被保険者が無配当利率感応型10年ごと生存給付保険に加入するときは、消滅した保険契約に付加されていた特約の被保険者のうち会社の定める要件を満たす者を被保険者とする会社所定の特約についても、前2号の規定を準用してその保険契約に付加して締結することができます。

- (6) 第3号または第5号の規定によりこの特約が無配当利率感応型10年ごと生存給付保険に付加された場合には、女性疾病入院給付金の支払限度に関する規定の適用に際しては、消滅前のこの特約の保険期間と無配当利率感応型10年ごと生存給付保険に付加した特約の保険期間とは継続されたものとします。

- (7) 主契約の被保険者が死亡したまたは高度障害状態に該当したこ

とによりこの特約が消滅した時に、会社がこの特約の締結または中途付加を取り扱っていない場合は、前4号の規定によるこの特約を付加した無配当利率感応型10年ごと生存給付保険への加入は取り扱いません。この場合、前4号の取扱に準じて、会社が定める他の特約を付加して無配当利率感応型10年ごと生存給付保険に加入することができます。

(女性疾病入院特約(生存給付保険用)(03)の更新時にこの特約を付加する場合の取扱)

第34条 女性疾病入院特約(生存給付保険用)(03)の更新時に、女性疾病入院特約(生存給付保険用)(03)の規定により、更新の取扱に準じてこの特約が主契約に付加されるときは、つぎの各号の規定により取り扱います。

- (1) この特約の支払限度の型は、女性疾病入院特約(生存給付保険用)(03)の更新時の支払限度の型と同一とします。ただし、女性疾病入院特約(生存給付保険用)(03)の更新時の支払限度の型が360日型または1,000日型の場合は120日型とします。

- (2) つぎの入院についての支払日数は、第3条(女性疾病入院給付金の支払)第1項の規定にかかわらず、その規定により女性疾病入院給付金が支払われる入院を開始した日からその日を含めて4日を経過した日とこの特約が付加される日とのいずれか早い日から起算します。

- (イ) 女性疾病入院特約(生存給付保険用)(03)の保険期間満了の日を含んで継続している入院

- (ロ) 女性疾病入院特約(生存給付保険用)(03)における入院と女性疾病入院特約(生存給付保険用)(07)における入院が、第3条第2項または第3項の規定により1回の入院とみなされる場合のその入院

- (3) 第1号の規定にかかわらず、保険契約者は、支払限度の型を変更(1回の入院についての女性疾病入院給付金の支払限度を短縮する変更)に限りです。したこの特約を付加することができます。ただし、つぎの(イ)ないし(ハ)のいずれかに該当する場合を除きます。

- (イ) この特約が付加される日におけるこの特約の被保険者の年齢が会社の定める範囲を超える場合

- (ロ) 女性疾病入院特約(生存給付保険用)(03)の保険料の払込が免除されている場合

- (ハ) 女性疾病入院特約(生存給付保険用)(03)に特別条件が付けられている場合

- (4) 第1号ただし書に該当したことにより、支払限度の型が120日型のこの特約が付加された場合、または前号の規定により、支払限度の型を変更したこの特約が付加された場合には、つぎの入院についての女性疾病入院給付金の支払限度は、女性疾病入院特約(生存給付保険用)(03)の更新時の支払限度の型によるものとします。

- (イ) 女性疾病入院特約(生存給付保険用)(03)の保険期間満了の日を含んで継続している入院

- (ロ) 女性疾病入院特約(生存給付保険用)(03)における入院と女性疾病入院特約(生存給付保険用)(07)における入院が、第3条第2項または第3項の規定により1回の入院とみなされる場合のその入院

附則

第20条(女性疾病入院給付金の受取人によるこの特約の存続)の規定は、同条第1項の解約の通知が平成22年4月1日以後に会社に到達した場合に適用します。

別表1 対象となる女性特定疾病

この特約の対象となる女性特定疾病の範囲は、平成21年3月23日総務省告示第176号に定められた分類項目中下記のものとし、分類項目の内容については、厚生省大臣官房統計情報部編「疾病、傷害および死因統計分類提要 ICD-10（2003年版）準拠」によるものとします。
 なお、厚生労働省大臣官房統計情報部編「疾病、傷害および死因統計分類提要」において、診断日以前に新たな分類提要が施行された場合は、旧分類の女性特定疾病に相当する新たな分類の基本分類コードによるものとします。

女性特定 疾病の種類	分類項目	基本分類 コード	
新生物	1. 乳房の悪性新生物	C50	
	2. 女性生殖器の悪性新生物	C51-C58	
	3. 甲状腺およびその他の内分泌腺の悪性新生物（C73-C75）中の ・甲状腺の悪性新生物	C73	
	4. 部位不明確、続発部位および部位不明の悪性新生物（C76-C80）中の ・その他の部位の続発性悪性新生物（C79）中の ・卵巣の続発性悪性新生物	C79.6	
	5. 上皮内新生物（D00-D09）中の ・乳房の上皮内癌 ・子宮頸（部）の上皮内癌 ・その他および部位不明の生殖器の上皮内癌 ・その他および部位不明の上皮内癌（D09）中の ・甲状腺およびその他の内分泌腺（ただし、甲状腺以外の部位を除きます。）	D05 D06 D07 D09.3	
	6. 良性新生物（D10-D36）中の ・乳房の良性新生物 ・子宮平滑筋腫 ・子宮のその他の良性新生物 ・卵巣の良性新生物 ・その他および部位不明の女性生殖器の良性新生物 ・甲状腺の良性新生物	D24 D25 D26 D27 D28 D34	
	7. 性状不詳または不明の新生物（D37-D48）中の ・女性生殖器の性状不詳または不明の新生物 ・内分泌腺の性状不詳または不明の新生物（D44）中の ・甲状腺 ・その他および部位不明の性状不詳または不明の新生物（D48）中の ・乳房	D39 D44.0 D48.6	
	内分泌、栄養および代謝疾患	8. 甲状腺障害（E00、E03.1、E07.1を除く）	E00-E07
		9. その他の内分泌腺障害（E20-E35）中の ・卵巣機能障害 ・他に分類される疾患における内分泌腺障害（E35）中の ・他に分類される疾患における甲状腺障害	E28 E35.0
		10. 代謝障害（E70-E90）中の ・治療後内分泌および代謝障害、他に分類されないもの（E89）中の ・治療後甲状腺機能低下症 ・治療後卵巣機能不全（症）	E89.0 E89.4
		血液および造血器の疾患ならびに免疫機構の障害	11. 栄養性貧血（D50-D53）中の ・鉄欠乏性貧血
	循環器系の疾患	12. 慢性リウマチ性心疾患	I05-I09
		13. 静脈、リンパ管およびリンパ節の疾患、他に分類されないもの（I80-I89）中の ・その他の部位の静脈瘤（I86）中の ・外陰静脈瘤	I86.3
		14. 循環器系のその他および詳細不明の障害（I95-I99）中の ・低血圧（症）	I95
15. 循環器系の処置後障害、他に分類されないもの（I97）中の ・乳房切断後リンパ浮腫症候群		I97.2	
腎尿路生殖器系の疾患		16. 尿路系のその他の疾患（N30-N39）中の ・膀胱炎	N30
	17. 乳房の障害	N60-N64	
	18. 女性骨盤臓器の炎症性疾患	N70-N77	
	19. 女性生殖器の非炎症性障害	N80-N98	
	20. 腎尿路生殖器系のその他の障害（N99）中の ・（手）術後腫瘍着 ・子宮切除後膺（壁）脱	N99.2 N99.3	

女性特定 疾病の種類	分類項目	基本分類 コード
妊娠、分娩および産じょく<褥>	21. 流産に終わった妊娠	O00-O08
	22. 妊娠、分娩および産じょく<褥>における浮腫、たんぱく<蛋白>尿および高血圧性障害	O10-O16
	23. 主として妊娠に関連するその他の母体障害	O20-O29
	24. 胎児および羊膜腔に関連する母体ケアならびに予想される分娩の諸問題	O30-O48
	25. 分娩の合併症	O60-O75
	26. 分娩（単体自然分娩（O80）は除く）	O80-O84
	27. 主として産じょく<褥>に関連する合併症	O85-O92
	28. その他の産科的病態、他に分類されないもの	O94-O99
筋骨格系および結合組織の疾患	29. 炎症性多発性関節障害（M05-M14）中の	
	・血清反応陽性関節リウマチ	M05
	・その他の関節リウマチ	M06
	・若年性関節炎	M08
	・他に分類される疾患における若年性関節炎	M09
	・その他の明示された関節障害（M12）中の	
	・リウマチ熱後慢性関節障害〔ジャクー<Jaccoud>病〕	M12.0
	30. 全身性結合組織障害（M30-M36）中の	
	・その他のえ<壊>死性血管障害	M31
	・全身性エリテマトーデス<紅斑性狼瘡><SLE>	M32
・皮膚（多発性）筋炎	M33	
・全身性硬化症	M34	
・その他の全身性結合組織疾患（M35.2、M35.7を除く）	M35	

別表2 身体部位

番号	身体部位の名称
1.	眼球、眼球付属器および視神経
2.	耳（内耳、中耳、外耳を含みます。）および乳様突起
3.	鼻（鼻腔、副鼻腔および外鼻を含みます。）
4.	口腔（口唇および口蓋を含みます。）、歯、舌、顎下腺、耳下腺および舌下腺
5.	甲状腺
6.	咽頭および喉頭
7.	気管、気管支、肺、胸膜および胸腔
8.	胃および十二指腸（当該部位の手術に伴い空腸の手術を受けた場合は、空腸を含みます。）
9.	盲腸（虫垂を含みます。）および回腸
10.	大腸
11.	直腸および肛門
12.	腹膜（腹腔内臓器の癒着を生じた場合を含みます。）
13.	肝臓、胆嚢および胆管
14.	膵臓
15.	腎臓および尿管
16.	膀胱および尿道
17.	睾丸および副睾丸
18.	前立腺
19.	乳房（乳腺を含みます。）
20.	子宮（妊娠または分娩に異常が生じた場合を含みます。）
21.	卵巣、卵管および子宮付属器
22.	頸椎部（当該神経を含みます。）
23.	胸椎部（当該神経を含みます。）
24.	腰椎部（当該神経を含みます。）
25.	仙骨部および尾骨部（当該神経を含みます。）
26.	左肩関節部
27.	右肩関節部
28.	左股関節部
29.	右股関節部
30.	左上肢（左肩関節部を除きます。）
31.	右上肢（右肩関節部を除きます。）
32.	左下肢（左股関節部を除きます。）
33.	右下肢（右股関節部を除きます。）
34.	子宮体部（帝王切開を受けた場合に限りです。）
35.	鼠蹊部（鼠蹊ヘルニア、陰嚢ヘルニアまたは大腿ヘルニアが生じた場合に限りです。）
36.	外傷または手術を受けた部位（会社が指定した外傷または手術の後遺症に限りです。）
37.	身体表層の腫瘍、ケロイドまたは母斑（あざ）がある部位（会社が指定した腫瘍、ケロイドまたは母斑に限りです。）
38.	食道および横隔膜
39.	皮膚

別表3 病院または診療所

<p>「病院または診療所」とは、つぎの各号のいずれかに該当したものとします。</p> <ol style="list-style-type: none"> 1. 医療法に定める日本国内にある病院または患者を収容する施設を有する診療所 2. 前号の場合と同等の日本国外にある医療施設
--

別表4 入院

<p>「入院」とは、医師による治療が必要であり、かつ自宅等での治療が困難なため、別表3に定める病院または診療所に入り、常に医師の管理下において治療に専念することをいいます。</p>
--

別表5 対象となる身体障害の状態

身 体 障 害
<ol style="list-style-type: none"> 1. 1眼の視力を全く永久に失ったもの 2. 両耳の聴力を全く永久に失ったもの 3. 1上肢を手関節以上で失ったかまたは1上肢の用もしくは1上肢の3大関節中の2関節の用を全く永久に失ったもの 4. 1下肢を足関節以上で失ったかまたは1下肢の用もしくは1下肢の3大関節中の2関節の用を全く永久に失ったもの 5. 10手指の用を全く永久に失ったもの 6. 1手の5手指を失ったかまたは第1指（母指）および第2指（示指）を含んで4手指を失ったもの 7. 10足指を失ったもの 8. 脊柱に著しい奇形または著しい運動障害を永久に残すもの

備考

1. 医学上重要な関係

「医学上重要な関係」とは、たとえば、乳がんとその転移による卵巣がん等の関係をいいます。

2. 眼の障害（視力障害）

- (1) 視力の測定は、万国式視力表により、1眼ずつ、きょう正視力について測定します。
- (2) 「視力を全く永久に失ったもの」とは、視力が0.02以下になって回復の見込のない場合をいいます。
- (3) 視野狭さくおよび眼瞼下垂による視力障害は視力を失ったものとはみなしません。

3. 耳の障害（聴力障害）

- (1) 聴力の測定は、日本工業規格（昭和57年8月14日改定）に準拠したオージオメータで行ないます。
- (2) 「聴力を全く永久に失ったもの」とは、周波数500・1,000・2,000ヘルツにおける聴力レベルをそれぞれa・b・cデシベルとしたとき

$$1/4(a + 2b + c)$$
 の値が90デシベル以上（耳介に接しても大声語を理解しえないもの）で回復の見込のない場合をいいます。

4. 上・下肢の障害

- (1) 「上・下肢の用を全く永久に失ったもの」とは、完全にその運動機能を失ったものをいい、上・下肢の完全運動麻痺、または上・下肢においてそれぞれ3大関節（上肢においては肩関節、ひじ関節および手関節、下肢においてはまた関節、ひざ関節および足関節）の完全強直で回復の見込のない場合をいいます。
- (2) 「関節の用を全く永久に失ったもの」とは、関節の完全強直で、回復の見込のない場合、または人工骨頭もしくは人工関節をそう入置換した場合をいいます。

5. 脊柱の障害

- (1) 「脊柱の著しい奇形」とは、脊柱の奇形が通常の衣服を着用しても外部からみて明らかにわかる程度以上のものをいいます。
- (2) 「脊柱の著しい運動障害」とは、頸椎における完全強直の場合、または胸椎以下における前後屈、左右屈および左右回旋の3種の運動のうち、2種以上の運動が生理的範囲の2分の1以下に制限された場合をいいます。

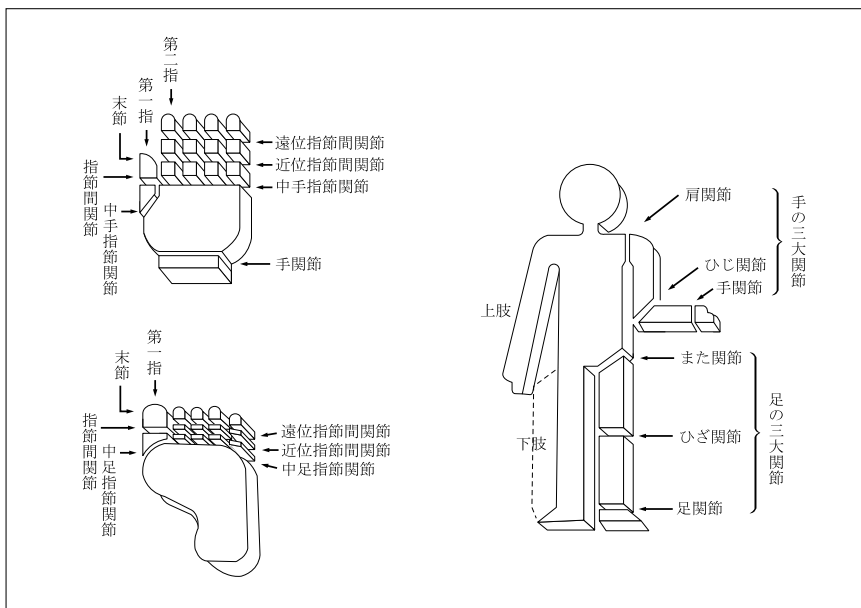
6. 手指の障害

- (1) 手指の障害については、5手指をもって1手として取り扱い、個々の指の障害につきそれぞれ等級を定めてこれを合わせることはありません。
- (2) 「手指を失ったもの」とは、第1指（母指）においては指節間関節、その他の手指は近位指節間関節以上を失ったものをいいます。
- (3) 「手指の用を全く永久に失ったもの」とは、手指の末節の2分の1以上を失った場合、または手指の中手指節関節もしくは近位指節間関節（第1指（母指）においては指節間関節）の運動範囲が生理的運動範囲の2分の1以下で回復の見込のない場合をいいます。

7. 足指の障害

「足指を失ったもの」とは、足指全部を失ったものをいいます。

参考 身体部位の名称はつぎの図のとおりとします。



別表6 請求書類

項目	請求書類
1 女性疾病入院給付金の請求 ＜第3条＞	(1) 会社所定の女性疾病入院給付金支払請求書 (2) 会社所定の診断書 (3) この特約の被保険者の住民票（ただし、住民票では事実関係が不明確な場合には、戸籍抄本） (4) 女性疾病入院給付金の受取人の戸籍抄本および印鑑証明書 (5) 保険証券
2 特約保険料の払込免除の請求 ＜第5条＞	(1) 会社所定の特約保険料払込免除請求書 (2) 不慮の事故であることを証明する書類 (3) 会社所定の診断書 (4) この特約の被保険者の住民票（ただし、住民票では事実関係が不明確な場合には、戸籍抄本） (5) 保険証券
3 特約の復活 ＜第12条＞	(1) 会社所定の特約の復活申込書兼告知書
4 払戻金の請求 ＜第17条、第21条＞	(1) 会社所定の払戻金支払請求書 (2) この特約の被保険者の住民票（ただし、住民票では事実関係が不明確な場合には、戸籍抄本） (3) 保険契約者の印鑑証明書 (4) 保険証券
5 特約の保険料払込期間の変更 ＜第22条＞	(1) 会社所定の保険料払込期間変更請求書 (2) 保険契約者の印鑑証明書 (3) 保険証券

注 会社は、上記以外の書類の提出を求め、または上記の提出書類の省略を認めることがあります。また、3の請求については、会社の指定した医師に被保険者の診断を行なわせることがあります。なお、書類の提出以外の方法（会社の定める方法に限りです。）により請求を行なった場合には、請求を会社が受付した日を請求書類が会社に到着した日とみなします。

Cタイプ入院特約（生存給付保険用）(07)条項〈目次〉

○この特約の趣旨

- 第1条 特約の被保険者
- 第2条 Cタイプ入院給付金の支払
- 第3条 Cタイプ入院給付金の請求、支払時期および支払場所
- 第4条 特約保険料の払込免除
- 第5条 特約保険料の払込を免除しない場合
- 第6条 特約保険料の払込免除の請求
- 第7条 特約の締結および責任開始期
- 第8条 特約の保険期間、保険料払込期間および保険料の払込
- 第9条 不足特約保険料の差引
- 第10条 特約の失効
- 第11条 特約の復活
- 第12条 詐欺による取消
- 第13条 告知義務
- 第14条 告知義務違反による解除
- 第15条 重大事由による解除
- 第16条 特約の解約
- 第17条 特約の消滅
- 第18条 払戻金
- 第19条 Cタイプ入院給付金の受取人によるこの特約の存続
- 第20条 Cタイプ入院給付金日額の減額
- 第21条 特約の保険料払込期間の変更
- 第22条 契約者配当金

- 第23条 時効
- 第24条 契約内容の登録
- 第25条 管轄裁判所
- 第26条 特約の更新
- 第27条 特約を中途付加する場合の取扱
- 第28条 特約に特別条件を付ける場合の取扱
- 第29条 主約款の規定の準用
- 第30条 主契約が無配当利率感応型10年ごと連生存給付保険の場合の取扱
- 第31条 災害入院特約（生存給付保険用）等とあわせて主契約に付加した場合の取扱
- 第32条 この特約の被保険者が主契約の被保険者以外の者の場合の取扱
- 第33条 Cタイプ入院特約（生存給付保険用）(03)の更新時にこの特約を付加する場合の取扱
- 附則
- 別表1 身体部位
- 別表2 病院または診療所
- 別表3 入院
- 別表4 薬物依存
- 別表5 異常分娩
- 別表6 対象となる身体障害の状態
- 別表7 請求書類

特約

Cタイプ入院特約（生存給付保険用）(07)条項

Cタイプ入院特約（生存給付保険用）(07)条項

この特約の趣旨

この特約は、被保険者が不慮の事故または疾病により31日以上継続して入院した場合に所定の給付を行なうことを主な内容とするものです。

（特約の被保険者）

第1条 この特約の被保険者は、この特約の締結時において会社所定の要件を満たす者となります。

（Cタイプ入院給付金の支払）

第2条 この特約において支払うCタイプ入院給付金はつぎのとおりです。

名称	支払額	受取人	Cタイプ入院給付金を支払う場合（以下、「支払事由」といいます。）	支払事由に該当してもCタイプ入院給付金を支払わない場合（以下、「免責事由」といいます。）
Cタイプ入院給付金	入院1回につき、 （Cタイプ入院給付金日額） × （入院日数 －入院開始日からその日を含 めての30日）	この特約の被保険者（Cタイプ入院給付金の受取人）	この特約の被保険者がこの特約の保険期間中につぎの入院をしたとき (1) この特約の責任開始期（復活の取扱が行なわれた場合には、最後の復活の際の責任開始期とします。以下同じ。）以後に発生した主たる保険契約（以下、「主約款」といいます。）に規定する不慮の事故（以下、「不慮の事故」といいます。）または発病した疾病を直接の原因とする別表3に定める入院（以下、「入院」といいます。）であること (2) その入院が治療を目的とした別表2に定める病院または診療所への入院であること (3) その入院が31日以上継続した入院であること	つぎのいずれかにより左記の支払事由に該当したとき (1) この特約の被保険者の犯罪行為 (2) この特約の被保険者の別表4に定める薬物依存 (3) 保険契約者またはこの特約の被保険者の故意または重大な過失 (4) この特約の被保険者の精神障害を原因とする事故 (5) この特約の被保険者の泥酔の状態を原因とする事故 (6) この特約の被保険者が法令に定める運転資格を持たないで運転している間に生じた事故 (7) この特約の被保険者が法令に定める酒気帯び運転またはこれに相当する運転をしている間に生じた事故 (8) 地震、噴火、津波または戦争その他の変乱

（転入院または再入院の場合のCタイプ入院給付金の取扱）

2. この特約の被保険者が転入院または再入院をした場合、つぎの各号のいずれにも該当するときは、継続した1回の入院とみなして本条の規定を適用します。
(1) 転入院または再入院を証する書類があること

(2) 最終の入院の退院日と、転入院または再入院の入院開始日との間の日数が30日以内であること
(3) 最終の入院と、転入院または再入院の直接の原因が同一の不慮の事故または疾病（これと医学上重要な関係がある疾病を含みます。以下同じ。）であること

(2回以上入院した場合のCタイプ入院給付金の取扱)

3. この特約の被保険者がCタイプ入院給付金の支払事由に該当する入院の退院日以後に、その入院の直接の原因と同一の不慮の事故または疾病を直接の原因として入院を開始した場合には、1回の入院とみなして本条の規定を適用します。ただし、同一の不慮の事故または疾病による入院でも、Cタイプ入院給付金の支払われることとなった最終の入院の退院日の翌日からその日を含めて180日経過後に開始した入院については、新たな入院とみなします。

(異なる不慮の事故または疾病が生じた場合のCタイプ入院給付金の取扱)

4. この特約の被保険者が、第1項に規定する入院を開始したときに入院開始の直接の原因となった不慮の事故もしくは疾病（以下、本項において「主たる不慮の事故もしくは疾病」といいます。）以外の不慮の事故もしくは疾病（以下、本項において「異なる不慮の事故もしくは疾病」といいます。）が生じていた場合、またはその入院中に異なる不慮の事故もしくは疾病が生じた場合には、主たる不慮の事故もしくは疾病により継続して入院したものとみなして、本条の規定を適用します。

(Cタイプ入院給付金の支払限度)

5. この特約によるCタイプ入院給付金の支払限度は、つぎのとおりとします。

- (1) 1回の入院についての支払限度は、支払日数（Cタイプ入院給付金を支払う日数。以下同じ。）150日
- (2) 通算支払限度は、この特約の保険期間を通じて支払日数1,000日

(特約の有効中の入院とみなす場合)

6. つぎの各号に定めるいずれかの事由の発生した日を含んで入院が継続している場合は、この特約の有効中の入院とみなして、第1項に規定するところによりCタイプ入院給付金を支払います。

- (1) この特約の保険期間満了の日
- (2) 主契約の高度障害給付金を支払ったために第17条（特約の消滅）第1項第1号の規定によってこの特約が消滅した日

(疾病による入院とみなす取扱)

7. つぎの各号のいずれかに該当する入院は、疾病を直接の原因とする入院とみなして、本条の規定を適用します。

- (1) 責任開始期以後に発生した不慮の事故以外の外因による入院
- (2) 責任開始期以後に開始した別表5に定める異常分娩のための入院

(責任開始期前の原因による入院の特別取扱)

8. この特約の被保険者が、この特約の責任開始期前に発生した不慮の事故その他の外因または発病した疾病を直接の原因としてこの特約の責任開始期以後に入院した場合でも、つぎの各号のいずれかに該当したときは、その入院はこの特約の責任開始期以後の原因によるものとみなして本条の規定を適用します。

- (1) この特約の責任開始の日からその日を含めて2年を経過した後に入院を開始したとき
- (2) この特約の締結または復活の際、告知等により会社がその外因または疾病について知っていたとき、または過失のためこれを知らなかったとき。ただし、事実の一部が告知されなかったことにより、その外因または疾病に関する事実を会社が正確に知ることができなかった場合を除きます。
- (3) その外因または疾病について、この特約の責任開始期前に、この特約の被保険者が医師の診療を受けたことがなく、かつ、健康診断等において異常の指摘を受けたことがないとき。ただし、その外因または疾病による症状について、保険契約者またはこの特約の被保険者が認識または自覚していた場合を除きます。

(入院中にCタイプ入院給付金日額が変更された場合の取扱)

9. この特約の被保険者の入院中にCタイプ入院給付金日額が変更された場合には、Cタイプ入院給付金の支払額は各日現在のCタイプ入院給付金日額にもとづいて計算します。

(法人契約の取扱)

10. 保険契約者が法人で、かつ、主契約の死亡給付金受取人（死亡給付金の一部の受取人である場合を含みます。）が保険契約者である場合には、第1項の規定にかかわらず、Cタイプ入院給付金の受取人は保険契約者として、この場合、Cタイプ入院給付金の受取人を保険契約者以外の者に変更することはできません。

(地震、噴火等の場合の特別取扱)

11. 第1項の規定にかかわらず、地震、噴火、津波または戦争その他の変乱により、Cタイプ入院給付金の支払事由に該当したこの特約の被保険者の数の増加が、この特約の計算の基礎に及ぼす影響が少ないと認めるときは、会社は、その程度に応じ、Cタイプ入院給付金の全額を支払い、またはその金額を削減して支払うことがあります。

(Cタイプ入院給付金の請求、支払時期および支払場所)

第3条 Cタイプ入院給付金の支払事由が生じたときは、保険契約者またはこの特約の被保険者は、すみやかに会社に通知してください。

2. Cタイプ入院給付金の受取人は、会社に、請求書類（別表7）を提出して、Cタイプ入院給付金を請求してください。
3. Cタイプ入院給付金を支払うために必要な事項の確認に際し、保険契約者またはこの特約の被保険者が正当な理由がなく当該確認を妨げ、またはこれに応じなかったとき（会社の指定した医師による必要な診断に応じなかったときを含みます。）は、会社は、これにより当該事項の確認が遅延した期間の滞滞の責任を負わず、その間はCタイプ入院給付金を支払いません。
4. Cタイプ入院給付金の支払時期および支払場所に関する規定は、主約款の支払時期および支払場所に関する規定を準用します。

(特約保険料の払込免除)

第4条 この特約の被保険者が、この特約の責任開始期以後に発生した不慮の事故による傷害を直接の原因として、その事故の日からその日を含めて180日以内のこの特約の保険料払込期間中に別表6に定める身体障害の状態（以下、「身体障害状態」といいます。）に該当したときは、会社は、つぎに到来する月単位の契約応当日以降のこの特約の保険料の払込を免除します。この場合、責任開始期前にすでに生じていた障害状態に、責任開始期以後の傷害を原因とする障害状態が新たに加わって、身体障害状態に該当したときも同様とします。

2. この特約の被保険者が、この特約の責任開始期前に発生した不慮の事故による傷害を直接の原因としてこの特約の責任開始期以後に身体障害状態に該当した場合でも、つぎの各号のいずれかに該当したときは、この特約の責任開始期以後の傷害を原因として身体障害状態に該当したものとみなして本条の規定を適用します。
 - (1) この特約の締結または復活の際、告知等により会社がその傷害について知っていたとき、または過失のためこれを知らなかったとき。ただし、事実の一部が告知されなかったことにより、その傷害に関する事実を会社が正確に知ることができなかった場合を除きます。
 - (2) その傷害について、この特約の責任開始期前に、この特約の被保険者が医師の診療を受けたことがなく、かつ、健康診断等において異常の指摘を受けたことがないとき。ただし、その傷害による症状について、保険契約者またはこの特約の被保険者が認識または自覚していた場合を除きます。
3. この特約の保険料の払込が免除された場合には、以後月単位の契約応当日ごとに所定のこの特約の保険料が払い込まれたものとして取り扱います。
4. 保険料の払込が免除されたこの特約については、この特約の保険料の払込免除事由の発生時以後、第20条（Cタイプ入院給付金日額の減額）の規定を適用しません。
5. 猶予期間中にこの特約の保険料の払込免除事由が生じたときは、保険契約者は、その猶予期間満了の日までにその事由が生じた時におけるこの特約の未払込保険料を払い込んでください。この未払込保険料が払い込まれない場合には、会社は、免除事由の発生により免除すべきこの特約の保険料の払込を免除しません。

(特約保険料の払込を免除しない場合)

第5条 この特約の被保険者がつぎのいずれかによって前条の規定に該当した場合には、会社は、この特約の保険料の払込を免除しません。

- (1) 保険契約者またはこの特約の被保険者の故意または重大な過失
- (2) この特約の被保険者の犯罪行為
- (3) この特約の被保険者の精神障害を原因とする事故
- (4) この特約の被保険者の泥酔の状態を原因とする事故
- (5) この特約の被保険者が法令に定める運転資格を持たないで運転している間に生じた事故

- (6) この特約の被保険者が法令に定める酒気帯び運転またはこれに相当する運転をしている間に生じた事故
- (7) 地震、噴火または津波
- (8) 戦争その他の変乱

2. この特約の被保険者が前項第7号または第8号の原因によって身体障害状態に該当した場合でも、その原因によって身体障害状態に該当したこの特約の被保険者の数の増加が、この特約の計算の基礎に及ぼす影響が少ないと認めるときは、会社は、この特約の保険料の払込を免除することがあります。

（特約保険料の払込免除の請求）

第6条 この特約の保険料の払込免除事由が生じたときは、保険契約者またはこの特約の被保険者は、すみやかに会社に通知してください。

2. 保険契約者は、会社に、請求書類（別表7）を提出して、この特約の保険料の払込免除を請求してください。

3. この特約の保険料の払込免除の請求に際しては、第3条（Cタイプ入院給付金の請求、支払時期および支払場所）の規定を準用します。

（特約の締結および責任開始期）

第7条 この特約は、主契約締結の際、保険契約者の申出によって、主契約に付加して締結します。

2. この特約の責任開始期は、主契約の責任開始期と同一とします。

（特約の保険期間、保険料払込期間および保険料の払込）

第8条 保険契約者は、会社の定める範囲内で、この特約の保険期間および保険料払込期間を定めることができます。

2. この特約の保険料は、この特約の保険料払込期間中、主約款に定める特約の保険料の払込に関する規定により払い込まれるものとします。

（不足特約保険料の差引）

第9条 この特約の保険料が払い込まれないまま、猶予期間中に、Cタイプ入院給付金の支払事由が生じたときには、会社は、その支払事由が生じた時の不足特約保険料（未払いの特約の保険料（主契約に付加されている特約およびこの特約の未払込保険料の合計額をいいます。）から主契約の積立金を差し引いた金額をいいます。以下、本条において同じ。）を支払うべき金額から差し引きます。

2. 前項の場合、支払うべき金額が差し引くべき不足特約保険料に不足する場合は、保険契約者は、その猶予期間の満了する日までに、不足特約保険料を払い込むことを要します。この不足特約保険料が払い込まれない場合には、会社は、支払事由の発生により支払うべき金額を支払いません。

（特約の失効）

第10条 主約款に規定する猶予期間が経過したときは、この特約はその猶予期間満了の日の翌日から効力を失います。

2. 前項の規定にかかわらず、つぎの各号のいずれかに該当する場合、この特約は効力を失いません。

(1) この特約の保険料の払込が免除されている場合

(2) この特約の保険料払込期間満了の日までのこの特約の保険料が払い込まれている場合

（特約の復活）

第11条 主契約の復活請求の際に別段の申出がない場合は、この特約も同時に復活の請求があったものとします。

2. 前項に定めるほか、保険契約者は、前条第1項の規定によってこの特約が効力を失った日からその日を含めて3か月以内であれば、請求書類（別表7）を会社の本社または会社の指定した場所に提出してこの特約の復活を請求することができます。

3. 会社は、前2項の規定によって請求された復活を承諾した場合には、主約款の保険契約の復活の規定を準用して、この特約の復活の取扱をします。

4. 前項の場合、新たな保険証券を発行せず、その旨を保険契約者に通知します。

（詐欺による取消）

第12条 この特約の締結または復活に際して、保険契約者、この特約の被保険者またはCタイプ入院給付金の受取人に詐欺の行為があったときは、会社は、この特約を取り消すことができます。この場合、すでに払い込んだこの特約の保険料は払い戻しません。

（告知義務）

第13条 会社が、この特約の締結または復活の際、Cタイプ入院

給付金の支払事由または保険料の払込免除事由の発生の可能性に関する重要な事項のうち会社所定の書面で告知を求めた事項について、保険契約者またはこの特約の被保険者は、その書面により告知することを要します。ただし、会社の指定する医師が口頭で質問した事項については、その医師に口頭により告知することを要します。

（告知義務違反による解除）

第14条 保険契約者またはこの特約の被保険者が、故意または重大な過失によって、前条の規定により会社が告知を求めた事項について、事実を告げなかったか、または事実でないことを告げた場合には、会社は、将来に向かってこの特約を解除することができます。

2. 会社は、Cタイプ入院給付金の支払事由または保険料の払込免除事由が生じた後においても、前項の規定によってこの特約を解除することができます。この場合には、Cタイプ入院給付金を支払わず、または保険料の払込を免除しません。また、すでにCタイプ入院給付金を支払っていたときはその返還を請求し、または、すでに保険料の払込を免除していたときは、払込を免除した保険料の払込がなかったものとみなして取り扱います。

3. 前項の規定にかかわらず、Cタイプ入院給付金の支払事由または保険料の払込免除事由の発生が解除の原因となった事実によらなかったことを保険契約者またはこの特約の被保険者が証明したときは、Cタイプ入院給付金を支払いまたは保険料の払込を免除します。

4. 本条の規定によってこの特約を解除した場合は、会社は、第18条（払戻金）第1項に規定する解約返戻金があるときはこれを保険契約者に払い戻します。

5. 主約款に定める告知義務違反による解除の通知の規定は、本条に規定する特約解除の場合に準用します。

6. 会社は、つぎのいずれかの場合には、本条によるこの特約の解除をすることができません。

(1) 会社が、この特約の締結または復活の際、解除の原因となる事実を知っていたとき、または過失のためこれを知らなかったとき

(2) 会社のためにこの特約の締結の媒介を行なうことができる者（会社のためにこの特約の締結の代理を行なうことができる者を除き、以下、本条において「保険媒介者」といいます。）が、保険契約者またはこの特約の被保険者が前条に規定する告知をすることを妨げたとき

(3) 保険媒介者が、保険契約者またはこの特約の被保険者に対し、前条に規定する告知をしないうことを勧めたとき、または事実でないことを告げることを勧めたとき

(4) 会社が、解除の原因となる事実を知った日からその日を含めて1か月を経過したとき

(5) 責任開始期の属する日からその日を含めて2年以内に、Cタイプ入院給付金の支払事由または保険料の払込免除事由が生じなかったとき

7. 前項第2号および第3号の場合には、各号に規定する保険媒介者の行為がなかったとしても、保険契約者またはこの特約の被保険者が、前条の規定により会社が告知を求めた事項について、事実を告げなかったかまたは事実でないことを告げたことと認められる場合には、適用しません。

（重大事由による解除）

第15条 会社は、つぎの各号のいずれかに定める事由が生じた場合には、この特約を将来に向かって解除することができます。

(1) 保険契約者、この特約の被保険者またはCタイプ入院給付金の受取人がこの特約のCタイプ入院給付金（保険料の払込免除を含みます。以下、本項において同じ。）を詐取する目的もしくは他人に詐取させる目的で事故招致（未遂を含みます。）をした場合

(2) この特約のCタイプ入院給付金の請求に関し、Cタイプ入院給付金の受取人の詐欺行為（未遂を含みます。）があった場合

(3) 他の保険契約との重複によって、この特約の被保険者にかかる給付金額等の合計額が著しく過大であって、保険制度の目的に反する状態がもたらされるおそれがある場合

(4) 保険契約者、この特約の被保険者またはCタイプ入院給付金の受取人が、つぎのいずれかに該当する場合

(イ) 暴力団、暴力団員（暴力団員でなくなった日から5年を経

過しない者を含みます。)、暴力団準構成員、暴力団関係企業その他の反社会的勢力（以下、「反社会的勢力」といいます。）に該当すると認められること

(ロ) 反社会的勢力に対して資金等を提供し、または便宜を供与するなどの関与をしていると認められること

(ハ) 反社会的勢力を不当に利用していると認められること

(ニ) 保険契約者またはこの特約のCタイプ入院給付金の受取人が法人の場合、反社会的勢力がその法人の経営を支配し、またはその法人の経営に実質的に関与していると認められること

(ホ) その他反社会的勢力と社会的に非難されるべき関係を有していると認められること

(5) 主契約、主契約に付加されている他の特約もしくは他の保険契約が重大事由によって解除され、または保険契約者、この特約の被保険者またはCタイプ入院給付金の受取人が他の保険者との間で締結した保険契約もしくは共済契約が重大事由により解除されるなどにより、会社の保険契約者、この特約の被保険者またはCタイプ入院給付金の受取人に対する信頼を損ない、この特約を継続することを期待しえない第1号から前号までに掲げる事由と同等の事由がある場合

2. 会社は、Cタイプ入院給付金の支払事由または保険料の払込免除事由（以下、本項において「支払事由等」といいます。）が生じた後においても、前項の規定によりこの特約を解除することができます。この場合には、前項各号に定める事由の発生時以後に生じた支払事由等によるCタイプ入院給付金を支払わず、または保険料の払込を免除しません。また、この場合に、すでにCタイプ入院給付金を支払っていたときはその返還を請求し、または、すでに保険料の払込を免除していたときは、払込を免除した保険料の払込がなかったものとみなして取り扱います。

3. 本条の規定によってこの特約を解除するときは、前条第4項および第5項の規定を準用します。

（特約の解約）

第16条 保険契約者は、いつでも将来に向かって、この特約を解約することができます。

2. 前項の規定によってこの特約が解約された場合には、会社は、第18条（払戻金）第1項に規定する解約返戻金があるときはこれを保険契約者に払い戻します。

3. この特約が解約された場合には、保険証券に裏書きし、または保険証券を回収し特約の解約後の契約内容を記載した新たな保険証券を発行（以下、「保険証券の再発行」といいます。）します。

（特約の消滅）

第17条 つぎの各号のいずれかの事由が生じた場合には、この特約は、その事由が生じた時に消滅します。

(1) 主契約の死亡給付金、高度障害給付金または災害死亡給付金を支払ったとき

(2) 主契約が前号以外の事由により消滅したとき

(3) 第2条（Cタイプ入院給付金の支払）第5項第2号の規定によりCタイプ入院給付金が給付限度に達したとき

2. 前項第2号の規定によってこの特約が消滅した場合には、会社は、主契約の解約返戻金を払い戻すときでこの特約の解約返戻金があるときはこれを、主契約の責任準備金を払い戻すときはこの特約の責任準備金をそれぞれ保険契約者に払い戻します。

3. 第1項第3号の規定によってこの特約が消滅した場合には、会社は、この特約の責任準備金を保険契約者に払い戻します。

4. 第1項第3号の規定によってこの特約が消滅した場合には、保険証券に裏書きし、または保険証券を回収し特約の消滅後の契約内容を記載した保険証券の再発行をします。

（払戻金）

第18条 この特約の解約返戻金は、保険料払込期間中の特約についてはありません。また、保険料払込期間満了後の特約については、その経過した年月数により計算します。ただし、保険料払込期間満了の日までのこの特約の保険料が払い込まれていない場合、この特約の解約返戻金はありません。

2. 保険契約者に払い戻すべき責任準備金は、保険料払込期間中の特約については、この特約の保険料が払い込まれた年月数により、保険料払込期間満了後の特約については、その経過した年月数により計算します。

（Cタイプ入院給付金の受取人によるこの特約の存続）

第19条 保険契約者以外の者でこの特約の解約をすることができる者（以下、「債権者等」といいます。）によるこの特約の解約は、解約の通知が会社に到達した時から1か月を経過した日に効力を生じます。

2. 前項の解約が通知された場合でも、通知の時ににおいて保険契約者ではないCタイプ入院給付金の受取人は、保険契約者の同意を得て、前項の期間が経過するまでの間に、当該解約の通知が会社に到達した日に解約の効力が生じたとすれば会社が債権者等に支払うべき金額を債権者等に支払い、かつ会社にその旨を通知したときは、前項の解約はその効力を生じません。

（Cタイプ入院給付金日額の減額）

第20条 保険契約者は、将来に向かってCタイプ入院給付金日額を減額することができます。ただし、減額後のCタイプ入院給付金日額が会社の定める金額に満たない場合には、この取扱をしません。

2. Cタイプ入院給付金日額を減額したときは、減額分は解約したものと取り扱います。

3. Cタイプ入院給付金日額の減額をした場合には、保険証券に裏書きし、または保険証券を回収しCタイプ入院給付金日額の減額後の契約内容を記載した保険証券の再発行をします。

（特約の保険料払込期間の変更）

第21条 保険契約者は、この特約の保険料払込期間が終身の場合に限り、会社の定める範囲内で、この特約の保険料払込期間を変更することができます。ただし、つぎの各号のいずれかに該当する場合を除きます。

(1) 変更前のこの特約の保険料の払込が免除されている場合

(2) 変更前のこの特約に特別保険料の領収による特別条件が付けられている場合

2. この特約の保険料払込期間が変更された場合には、つぎの各号の規定により取り扱います。

(1) 保険契約者がこの特約の保険料払込期間の変更の申出をした日の直後に到来する主契約の月単位の契約応当日を変更日とし、会社は、変更日から変更後のこの特約の責任を負います。

(2) 変更後のこの特約の保険料払込期間の計算は変更日を基準として行ない、変更後のこの特約の保険料は、変更日現在のこの特約の被保険者の年齢によって計算します。

(3) 変更後のこの特約の第1回保険料は、変更日に主契約の積立金から払い込まれるものとします。この場合、第9条（不足特約保険料の差引）の規定を準用します。

(4) 変更前のこの特約は、変更日の前日に解約されたものとします。

(5) 変更後のこの特約の第1回保険料が猶予期間中に払い込まれなかったときは、この特約の保険料払込期間の変更はなかったものとします。

(6) 変更後のこの特約には、変更時の特約条項および保険料率が適用されます。

(7) 第2条（Cタイプ入院給付金の支払）、第4条（特約保険料の払込免除）および第14条（告知義務違反による解除）に関しては、変更前のこの特約の保険期間と変更後のこの特約の保険期間とは継続されたものとします。

3. この特約の保険料払込期間を変更するときは、保険契約者は、請求書類（別表7）を提出してください。

4. この特約の保険料払込期間の変更をした場合には、保険証券に裏書きし、または保険証券を回収し変更後の契約内容を記載した保険証券の再発行をします。

（契約者配当金）

第22条 この特約に対する契約者配当金はありません。

（時効）

第23条 Cタイプ入院給付金、払戻金その他この特約にもとづく諸支払金の支払または特約保険料の払込免除を請求する権利は、その請求権者が、その権利を行使できるようになった時から3年間請求がない場合には消滅します。

（契約内容の登録）

第24条 会社は、保険契約者および被保険者の同意を得て、つぎの事項を一般社団法人生命保険協会（以下、「協会」といいます。）に登録します。

(1) 保険契約者ならびに被保険者の氏名、生年月日、性別および住所（市・区・郡までとします。）

- (2) 入院給付金の種類
 (3) 入院給付金の日額
 (4) 契約日（復活または特約の中途付加が行なわれた場合は、最後の復活または特約の中途付加の日とします。以下、第2項において同じ。）
 (5) 当会社名
2. 前項の登録の期間は、契約日から5年（契約日において被保険者が満15歳未満の場合は、契約日から5年または被保険者が満15歳に達する日までの期間のうちいずれか長い期間）以内とします。
3. 協会加盟の各生命保険会社および全国共済農業協同組合連合会（以下、「各生命保険会社等」といいます。）は、第1項の規定により登録された被保険者について、入院給付金のある特約（入院給付金のある保険契約を含みます。以下、本条において同じ。）の申込（復活、復帰、入院給付金の日額の増額または特約の中途付加の申込を含みます。）を受けた場合、協会に対して第1項の規定により登録された内容について照会することができるものとします。この場合、協会からその結果の連絡を受けるものとします。
4. 各生命保険会社等は、第2項の登録の期間中に入院給付金のある特約の申込があった場合、前項によって連絡された内容を入院給付金のある特約の承諾（復活、復帰、入院給付金の日額の増額または特約の中途付加の承諾を含みます。以下、本条において同じ。）の判断の参考とすることができるものとします。
5. 各生命保険会社等は、契約日（復活、復帰、入院給付金の日額の増額または特約の中途付加が行なわれた場合は、最後の復活、復帰、入院給付金の日額の増額または特約の中途付加の日とします。以下、本項において同じ。）から5年（契約日において被保険者が満15歳未満の場合は、契約日から5年または被保険者が満15歳に達する日までの期間のうちいずれか長い期間）以内に入院給付金の請求を受けたときは、協会に対して第1項の規定により登録された内容について照会し、その結果を入院給付金の支払の判断の参考とすることができるものとします。
6. 各生命保険会社等は、連絡された内容を承諾の判断または支払の判断の参考とする以外に用いないものとします。
7. 協会および各生命保険会社等は、登録または連絡された内容を他に公開しないものとします。
8. 保険契約者または被保険者は、登録または連絡された内容について、会社または協会に照会することができます。また、その内容が事実と相違していることを知ったときは、その訂正を請求することができます。
9. 第3項、第4項および第5項中、被保険者、入院給付金、保険契約とあるのは、農業協同組合法に基づく共済契約においては、それぞれ、被共済者、入院共済金、共済契約と読み替えます。
- （管轄裁判所）
- 第25条** この特約におけるCタイプ入院給付金または保険料の払込の免除の請求に関する訴訟については、主約款の管轄裁判所の規定を準用します。
- （特約の更新）
- 第26条** この特約の保険期間が満了する場合、保険契約者がその満了の日の2か月前までにこの特約を継続しない旨を通知しない限り、更新の請求があったものとし、この特約は、保険期間満了の日の翌日に更新して継続します。この場合、この特約の保険期間満了の日の翌日を更新日とします。ただし、つぎの各号のいずれかに該当する場合は除きます。
- (1) 更新後のこの特約の保険期間満了の日の翌日におけるこの特約の被保険者の年齢が会社の定める範囲を超える場合
 (2) 更新前のこの特約に特別保険料の領収による特別条件が付けられている場合
2. 更新後のこの特約の保険期間は、更新前のこの特約の保険期間と同一年数とします。ただし、前項第1号の規定に該当する場合には、会社の定める保険期間の範囲内で保険期間を短縮して更新します。
3. 前項の規定にかかわらず、保険契約者から請求があった場合には、更新日におけるこの特約の被保険者の年齢が会社の定める範囲内であれば、保険期間および保険料払込期間を変更して更新することができます。ただし、つぎの各号のいずれかに該当する場合には、更新後のこの特約の保険期間を終身に変更しての更新は取り扱いません。
- (1) 更新前のこの特約の保険料の払込が免除されている場合
 (2) 更新前のこの特約に特別条件が付けられている場合
4. 更新されたこの特約の保険期間および保険料払込期間の計算は更新日を基準として行ない、更新後のこの特約の保険料は、更新日現在のこの特約の被保険者の年齢によって計算します。
5. 更新後のこの特約の第1回保険料は、更新日に主契約の積立金から払い込まれるものとします。この場合、第9条（不足特約保険料の差引）の規定を準用します。
6. 更新後のこの特約の第1回保険料が猶予期間中に払い込まれなかったときは、この特約の更新はなかったものとし、この特約は、更新前のこの特約の保険期間満了時に遡って消滅します。
7. 保険契約者は、この特約の保険期間満了の日の2か月前までに請求した場合は、更新後のCタイプ入院給付金日額を減額することができます。ただし、減額後のCタイプ入院給付金日額が会社の定める金額に満たない場合には、この取扱をしません。
8. この特約が更新された場合には、その旨を保険契約者に通知し、つぎの各号によって取り扱います。
- (1) 更新後のこの特約には、更新時の特約条項および保険料率が適用されます。
 (2) 第2条（Cタイプ入院給付金の支払）、第4条（特約保険料の払込免除）および第14条（告知義務違反による解除）に関しては、更新前のこの特約の保険期間と更新後のこの特約の保険期間とは継続されたものとします。
 (3) この特約が更新されたときには、新たな保険証券を発行しません。
9. 更新時に、会社がこの特約の締結または中途付加を取り扱っていない場合は、この特約の更新は取り扱いません。この場合、保険契約者から特段の申出がない限り、更新の取扱に準じて、会社が定める他の特約を更新時に付加します。
- （特約を中途付加する場合の取扱）
- 第27条** この特約は、第7条（特約の締結および責任開始期）に定めるほか、主契約の締結後、保険契約者の申出により、主契約に付加して締結します。この場合、この特約を締結することを中途付加といえます。
2. 前項に規定する中途付加は、つぎの各号の規定により取り扱います。
- (1) この特約の中途付加を承諾した場合には、会社は、保険契約者がこの特約の中途付加の申出をした日と中途付加するこの特約の被保険者に関する告知の日とのいずれか遅い日の直後に到来する主契約の月単位の契約当日から責任を負います。この場合、この特約の責任開始の日を中途付加日とし、この特約の第1回保険料は、中途付加日に主契約の積立金から払い込まれるものとします。ただし、この特約の第1回保険料が中途付加日に払い込まれなかった場合には、中途付加の申出はなかったものとします。
 (2) 中途付加するこの特約の保険期間および保険料払込期間は、中途付加日から会社が定める範囲内で保険契約者が選択した保険期間および保険料払込期間の満了日までとします。
 (3) 中途付加するこの特約の保険料は、中途付加日におけるこの特約の被保険者の年齢により計算します。
3. 本条の規定によりこの特約を中途付加した場合には、新たな保険証券を発行せず、保険証券に裏書き、または保険証券を回収し特約の中途付加後のつぎの各号に定める事項を記載した保険証券の再発行をします。
- (1) 会社名
 (2) 保険契約者の氏名または名称
 (3) この特約の被保険者の氏名
 (4) この特約のCタイプ入院給付金の受取人の氏名または名称その他のその受取人を特定するために必要な事項
 (5) この特約の保険期間
 (6) この特約のCタイプ入院給付金日額
 (7) この特約の保険料およびその払込方法
 (8) 中途付加日
 (9) 保険証券を再発行した年月日
- （特約に特別条件を付ける場合の取扱）
- 第28条** この特約を主契約に付加する際、この特約の被保険者の健康状態その他が会社の標準とする普通の危険に適合しない場合には、会社は、その危険の種類および程度に応じて、つぎの各号

の1つまたはそれらを併用した特別条件を付してこの特約上の責任を負います。

(1) 特別保険料の領収

この特約の被保険者の契約年齢による普通保険料に会社の定める特別保険料を加えたものをこの特約の保険料とします。

(2) 特定部位についての不担保

この特約の被保険者が会社の定める特定部位不担保期間中に、別表1に定める身体部位のうち、この特約を主契約に付加する際に会社が指定した特定部位に生じた疾病（ただし、主約款に規定する感染症を除きます。）を直接の原因として第2条（Cタイプ入院給付金の支払）の規定に該当した場合はCタイプ入院給付金は支払いません。（この特約の被保険者が、特定部位不担保期間満了の日を含んで継続して入院した場合は、その満了の日の翌日に入院を開始したものとみなして第2条の規定を適用します。）

(3) 特定障害状態についての不担保

不担保とする特定障害は、視力障害および聴力障害とし、つぎの(イ)および(ロ)のとおり取り扱います。

(イ) 視力障害

この特約の被保険者が身体障害状態のうち、「1眼の視力を全く永久に失ったもの」に該当し、この特約の保険料の払込免除事由が生じた場合でも、会社は、この特約の保険料の払込免除を行いません。

(ロ) 聴力障害

この特約の被保険者が身体障害状態のうち、「両耳の聴力を全く永久に失ったもの」に該当し、この特約の保険料の払込免除事由が生じた場合でも、会社は、この特約の保険料の払込免除を行いません。

2. 前項の規定によりこの特約に付けた条件は、保険証券に記載します。

3. 本条の規定により特別保険料の領収による特別条件が付けられた場合の払戻金については、つぎのとおり取り扱います。

(1) 特別保険料に対する責任準備金または解約返戻金がある場合、責任準備金を払い戻すときは、特別保険料に対する責任準備金を、解約返戻金を払い戻すときは、特別保険料に対する解約返戻金を第18条（払戻金）に規定する責任準備金および解約返戻金に加えて払い戻します。

(2) 前号の特別保険料に対する責任準備金および解約返戻金は、第18条の規定を準用して計算します。

（主約款の規定の準用）

第29条 この特約に別段の定めのない場合には、主約款の規定を準用します。

（主契約が無配当利率感応型10年ごと連生生存給付保険の場合の取扱）

第30条 主契約が無配当利率感応型10年ごと連生生存給付保険の場合には、つぎの各号の規定により取り扱います。

(1) 第2条（Cタイプ入院給付金の支払）の適用に際しては、第6項第2号中「主契約の高度障害給付金」とあるのを「この特約と同一被保険者の主契約の高度障害給付金」と読み替えます。

(2) 第17条（特約の消滅）の適用に際しては、第1項第1号中「主契約の死亡給付金、高度障害給付金または災害死亡給付金」とあるのを「この特約と同一被保険者の主契約の死亡給付金、高度障害給付金または災害死亡給付金」と読み替えます。

（災害入院特約（生存給付保険用）等とあわせて主契約に付加した場合の取扱）

第31条 この特約をこの特約と同一被保険者のつぎの第1号に規定する特約（以下、本条において「災害入院特約（生存給付保険用）等」といいます。）とあわせて主契約に付加した場合には、第2号の規定により取り扱います。

(1) 対象となる特約

- ・ 災害入院特約（生存給付保険用）
- ・ 手術給付金付疾病入院特約（生存給付保険用）
- ・ 成人病特約（生存給付保険用）
- ・ 女性疾病入院特約（生存給付保険用）
- ・ 長期入院特約（生存給付保険用）
- ・ 災害入院特約（生存給付保険用）(03)
- ・ 手術給付金付疾病入院特約（生存給付保険用）(03)
- ・ 成人病特約（生存給付保険用）(03)

- ・ 女性疾病入院特約（生存給付保険用）(03)
- ・ Cタイプ入院特約（生存給付保険用）(03)
- ・ Cタイプ成人病特約（生存給付保険用）(03)
- ・ Cタイプ女性疾病入院特約（生存給付保険用）(03)
- ・ 手術給付金付ガン入院特約（生存給付保険用）(03)
- ・ 災害入院特約（生存給付保険用）(07)
- ・ 手術給付金付疾病入院特約（生存給付保険用）(07)
- ・ 成人病入院特約（生存給付保険用）(07)
- ・ 女性疾病入院特約（生存給付保険用）(07)
- ・ Cタイプ成人病入院特約（生存給付保険用）(07)
- ・ Cタイプ女性疾病入院特約（生存給付保険用）(07)
- ・ 手術給付金付ガン入院特約（生存給付保険用）(07)

(2) 災害入院特約（生存給付保険用）等に規定するつぎの給付金（以下、本条において「災害入院給付金等」といいます。）と第2条（Cタイプ入院給付金の支払）に規定するCタイプ入院給付金の支払事由が重複して生じ、入院1日に対する災害入院給付金等の給付金額とCタイプ入院給付金日額の合計額が会社の定める金額を超えるときは、その超える金額を支払いません。

- ・ 災害入院給付金
- ・ 疾病入院給付金
- ・ 成人病入院給付金
- ・ 女性疾病入院給付金
- ・ 長期入院給付金
- ・ Cタイプ入院給付金
- ・ Cタイプ成人病入院給付金
- ・ Cタイプ女性疾病入院給付金
- ・ ガン入院給付金

（この特約の被保険者が主契約の被保険者以外の者の場合の取扱）

第32条 この特約の被保険者が主契約の被保険者以外の場合には、つぎの各号の規定により取り扱います。

(1) 第2条（Cタイプ入院給付金の支払）第6項をつぎのとおり読み替えます。この場合、第30条（主契約が無配当利率感応型10年ごと連生生存給付保険の場合の取扱）第1項第1号の規定は適用しません。

6. つぎの各号に定めるいずれかの事由の発生した日を含んで入院が継続している場合は、この特約の有効中の入院とみなして、第1項に規定するところによりCタイプ入院給付金を支払います。

(1) この特約の保険期間満了の日

(2) 主契約の死亡給付金、高度障害給付金または災害死亡給付金（主契約が無配当利率感応型10年ごと連生生存給付保険の場合は、第二死亡給付金、第二高度障害給付金または第二災害死亡給付金）を支払ったために第17条（特約の消滅）第1項第1号の規定によってこの特約が消滅した日

(3) この特約の被保険者が主約款に規定する高度障害状態（以下、「高度障害状態」といいます。）に該当したために第17条第1項第3号の規定によってこの特約が消滅した日

(2) 第17条（特約の消滅）をつぎのとおり読み替えます。この場合、第30条第1項第2号の規定は適用しません。

第17条 つぎの各号のいずれかの事由が生じた場合には、この特約は、その事由が生じた時に消滅します。

(1) 主契約の死亡給付金、高度障害給付金または災害死亡給付金（主契約が無配当利率感応型10年ごと連生生存給付保険の場合は、第二死亡給付金、第二高度障害給付金または第二災害死亡給付金）を支払ったとき

(2) 主契約が前号以外の事由により消滅したとき

(3) この特約の被保険者が死亡または高度障害状態に該当したとき

(4) 第2条（Cタイプ入院給付金の支払）第5項第2号の規定によりCタイプ入院給付金が給付限度に達したとき

2. 前項第1号または第4号の規定によってこの特約が消滅した場合には、会社は、この特約の責任準備金を保険契約者に払い戻します。

3. 第1項第2号の規定によってこの特約が消滅した場合には、会社は、主契約の解約返戻金を払い戻すときでこの特約の解約返戻金があるときはこれを、主契約の責任準備金を払い戻すときはこの特約の責任準備金をそれぞれ保険契約者に払い

戻します。

4. 第1項第3号または第4号の規定によってこの特約が消滅した場合には、保険証券に裏書きし、または保険証券を回収し特約の消滅後の契約内容を記載した保険証券の再発行をします。
- (3) 主契約の被保険者が死亡したまたは高度障害状態に該当したことによりこの特約が消滅した場合には、この特約の被保険者であった者は、医師による診査および書面による告知を省略し、その者を被保険者とし、この特約を付加した無配当利率感応型10年ごと生存給付保険に加入することができます。ただし、つぎの(イ)ないし(ニ)のすべてに該当する場合に限りします。
 - (イ) この特約の消滅の日から1か月以内の申込であること
 - (ロ) 無配当利率感応型10年ごと生存給付保険に付加されるこの特約のCタイプ入院給付金日額が、この特約の消滅時のCタイプ入院給付金日額以下、かつ、会社の定める範囲内であること
 - (ハ) 加入する日におけるこの特約の被保険者の年齢ならびに無配当利率感応型10年ごと生存給付保険に付加されるこの特約の保険期間および保険料払込期間が、会社の定める範囲内であること
 - (ニ) 主契約の被保険者の死亡または高度障害状態が、この特約の被保険者の故意によらないこと
- (4) 前号の規定にかかわらず、消滅時に付加されていたこの特約の保険期間が終身以外の場合で、その特約の保険料の払込が免除されているときまたはその特約に特別条件が付けられているときは、特約の保険期間が終身のこの特約を付加した無配当利率感応型10年ごと生存給付保険への加入は取り扱いません。
- (5) 第3号の規定によりこの特約の被保険者が無配当利率感応型10年ごと生存給付保険に加入するときは、消滅した保険契約に付加されていた特約の被保険者のうち会社の定める要件を満たす者を被保険者とする会社所定の特約についても、前2号の規定を準用してその保険契約に付加して締結することができます。
- (6) 第3号または第5号の規定によりこの特約が無配当利率感応型10年ごと生存給付保険に付加された場合には、Cタイプ入院給付金の支払限度に関する規定の適用に際しては、消滅前のこの特約の保険期間と無配当利率感応型10年ごと生存給付保険に

付加した特約の保険期間とは継続されたものとします。

- (7) 主契約の被保険者が死亡したまたは高度障害状態に該当したことによりこの特約が消滅した時に、会社がこの特約の締結または中途付加を取り扱っていない場合は、前4号の規定によるこの特約を付加した無配当利率感応型10年ごと生存給付保険への加入は取り扱いません。この場合、前4号の取扱に準じて、会社が定める他の特約を付加して無配当利率感応型10年ごと生存給付保険に加入することができます。

(Cタイプ入院特約（生存給付保険用）（03）の更新時にこの特約を付加する場合の取扱)

- 第33条 Cタイプ入院特約（生存給付保険用）（03）の更新時に、Cタイプ入院特約（生存給付保険用）（03）の規定により、更新の取扱に準じてこの特約が主契約に付加されるときは、つぎの各号に該当する入院について、第2項の規定により取り扱います。**
- (1) Cタイプ入院特約（生存給付保険用）（03）の保険期間満了の日を含んで継続している入院
 - (2) Cタイプ入院特約（生存給付保険用）（03）における入院とCタイプ入院特約（生存給付保険用）（07）における入院が、第2条（Cタイプ入院給付金の支払）第2項または第3項の規定により1回の入院とみなされる場合のその入院
2. 前項に規定する入院について、その支払日数は第2条第1項の規定にかかわらず、つぎの各号に規定する日から起算します。
- (1) 第2条第1項の規定によりCタイプ入院給付金が支払われる入院を開始した日からその日を含めて30日を経過する日以前にこの特約が付加される場合は、その30日を経過した日
 - (2) 第2条第1項の規定によりCタイプ入院給付金が支払われる入院を開始した日からその日を含めて30日を経過した日以後、34日を経過する前にこの特約が付加される場合は、この特約が付加される日
 - (3) 第2条第1項の規定によりCタイプ入院給付金が支払われる入院を開始した日からその日を含めて34日を経過した日以後にこの特約が付加される場合は、その34日を経過した日

附則

第19条（Cタイプ入院給付金の受取人によるこの特約の存続）の規定は、同条第1項の解約の通知が平成22年4月1日以後に会社に到達した場合に適用します。

別表1 身体部位

番号	身体部位の名称
1.	眼球、眼球付属器および視神経
2.	耳（内耳、中耳、外耳を含みます。）および乳様突起
3.	鼻（鼻腔、副鼻腔および外鼻を含みます。）
4.	口腔（口唇および口蓋を含みます。）、歯、舌、顎下腺、耳下腺および舌下腺
5.	甲状腺
6.	咽頭および喉頭
7.	気管、気管支、肺、胸膜および胸腔
8.	胃および十二指腸（当該部位の手術に伴い空腸の手術を受けた場合は、空腸を含みます。）
9.	盲腸（虫垂を含みます。）および回腸
10.	大腸
11.	直腸および肛門
12.	腹膜（腹腔内臓器の癒着を生じた場合を含みます。）
13.	肝臓、胆嚢および胆管
14.	膵臓
15.	腎臓および尿管
16.	膀胱および尿道
17.	睾丸および副睾丸
18.	前立腺
19.	乳房（乳腺を含みます。）
20.	子宮（妊娠または分娩に異常が生じた場合を含みます。）
21.	卵巣、卵管および子宮付属器
22.	頸椎部（当該神経を含みます。）
23.	胸椎部（当該神経を含みます。）
24.	腰椎部（当該神経を含みます。）
25.	仙骨部および尾骨部（当該神経を含みます。）
26.	左肩関節部
27.	右肩関節部
28.	左股関節部
29.	右股関節部

番号	身体部位の名称
30.	左上肢（左肩関節部を除きます。）
31.	右上肢（右肩関節部を除きます。）
32.	左下肢（左股関節部を除きます。）
33.	右下肢（右股関節部を除きます。）
34.	子宮体部（帝王切開を受けた場合に限りです。）
35.	鼠蹊部（鼠蹊ヘルニア、陰囊ヘルニアまたは大腿ヘルニアが生じた場合に限りです。）
36.	外傷または手術を受けた部位（会社が指定した外傷または手術の後遺症に限りです。）
37.	身体表層の腫瘍、ケロイドまたは母斑（あざ）がある部位（会社が指定した腫瘍、ケロイドまたは母斑に限りです。）
38.	食道および横隔膜
39.	皮膚

別表2 病院または診療所

<p>「病院または診療所」とは、つぎの各号のいずれかに該当したものとします。</p> <ol style="list-style-type: none"> 医療法に定める日本国内にある病院または患者を収容する施設を有する診療所（四肢における骨折、脱臼、捻挫または打撲に関し施術を受けるため、柔道整復師法に定める施術所に収容された場合には、その施術所を含みます。） 前号の場合と同等の日本国外にある医療施設
--

別表3 入院

<p>「入院」とは、医師（柔道整復師法に定める柔道整復師を含みます。以下同じ。）による治療（柔道整復師による施術を含みます。以下同じ。）が必要であり、かつ自宅等での治療が困難なため、別表2に定める病院または診療所に入り、常に医師の管理下において治療に専念することをいいます。</p>

別表4 薬物依存

<p>「薬物依存」とは、昭和53年12月15日行政管理庁告示第73号に定められた分類項目中の分類番号304に規定される内容によるものとし、薬物には、モルヒネ、アヘン、コカイン、大麻、精神刺激薬、幻覚薬等を含みます。</p>

別表5 異常分娩

「異常分娩」とは、平成6年10月12日総務庁告示第75号に定められた分類項目中下記のものとし、分類項目の内容については「厚生労働省大臣官房統計情報部編、疾病、傷害および死因統計分類提要 ICD-10（2003年版）準拠」によるものとします。

分類項目	基本分類コード
鉗子分娩及び吸引分娩による単胎分娩	〇81
帝王切開による単胎分娩	〇82
その他の介助単胎分娩	〇83
多胎分娩（いわゆる双子などをいいます。）	〇84

別表6 対象となる身体障害の状態

身体障害
1. 1眼の視力を全く永久に失ったもの
2. 両耳の聴力を全く永久に失ったもの
3. 1上肢を手関節以上で失ったかまたは1上肢の用もしくは1上肢の3大関節中の2関節の用を全く永久に失ったもの
4. 1下肢を足関節以上で失ったかまたは1下肢の用もしくは1下肢の3大関節中の2関節の用を全く永久に失ったもの
5. 10手指の用を全く永久に失ったもの
6. 1手の5手指を失ったかまたは第1指（母指）および第2指（示指）を含んで4手指を失ったもの
7. 10足指を失ったもの
8. 脊柱に著しい奇形または著しい運動障害を永久に残すもの

備考

1. 治療を直接の目的とした手術

美容整形上の手術、疾病を直接の原因としない不妊手術、診断・検査（生検、腹腔鏡検査など）のための手術などは、「治療を直接の目的とした手術」には該当しません。

2. 同一の疾病

医学上重要な関係にある一連の疾病は、病名を異にする場合であっても、これと同一の疾病として取り扱います。たとえば、高血圧症とこれに起因する心臓疾患あるいは腎臓疾患等をいいます。

3. 開頭術

「開頭術」とは、頭蓋を開き、脳を露出させる手術をいいます。

4. 開胸術

「開胸術」とは、胸腔を開く手術であって、膿胸手術、胸膜、肺臓、心臓、横隔膜、縦隔洞、食道手術等胸腔内に操作を加える際に行なうものをいいます。なお、開胸術に準ずるものとして、肋骨、胸骨の切除術を含むものとします。

5. 開腹術

「開腹術」とは、腹壁を切開し、腹腔を開く手術であって胃、十二指腸、小腸、大腸、虫垂、肝臓および胆道、膵臓、脾臓、卵巣および子宮手術等腹腔内に操作を加える際に行なうものをいいます。なお、開腹術に準ずるものとして、腎臓、尿管および膀胱手術を含むものとしますが、経尿道的操作によるものは該当しません。

6. 眼の障害（視力障害）

(1) 視力の測定は、万国式視力表により、1眼ずつ、きょう正視力について測定します。

(2) 「視力を全く永久に失ったもの」とは、視力が0.02以下になって回復の見込のない場合をいいます。

(3) 視野狭さくおよび眼瞼下垂による視力障害は視力を失ったものとはみなしません。

7. 耳の障害（聴力障害）

- (1) 聴力の測定は、日本工業規格（昭和57年8月14日改定）に準拠したオーディオメータで行ないます。
- (2) 「聴力を全く永久に失ったもの」とは、周波数500・1,000・2,000ヘルツにおける聴力レベルをそれぞれa・b・cデシベルとしたとき
$$1/4(a+2b+c)$$
の値が90デシベル以上（耳介に接しても大声語を理解しえないもの）で回復の見込のない場合をいいます。

8. 上・下肢の障害

- (1) 「上・下肢の用を全く永久に失ったもの」とは、完全にその運動機能を失ったものをいい、上・下肢の完全運動麻痺、または上・下肢においてそれぞれ3大関節（上肢においては肩関節、ひじ関節および手関節、下肢においてはまた関節、ひざ関節および足関節）の完全強直で回復の見込のない場合をいいます。
- (2) 「関節の用を全く永久に失ったもの」とは、関節の完全強直で、回復の見込のない場合、または人工骨頭もしくは人工関節をそう入置換した場合をいいます。

9. 脊柱の障害

- (1) 「脊柱の著しい奇形」とは、脊柱の奇形が通常の衣服を着用しても外部からみて明らかにわかる程度以上のものをいいます。
- (2) 「脊柱の著しい運動障害」とは、頸椎における完全強直の場合、または胸椎以下における前後屈、左右屈および左右回旋の3種の運動のうち、2種以上の運動が生理的範囲の2分の1以下に制限された場合をいいます。

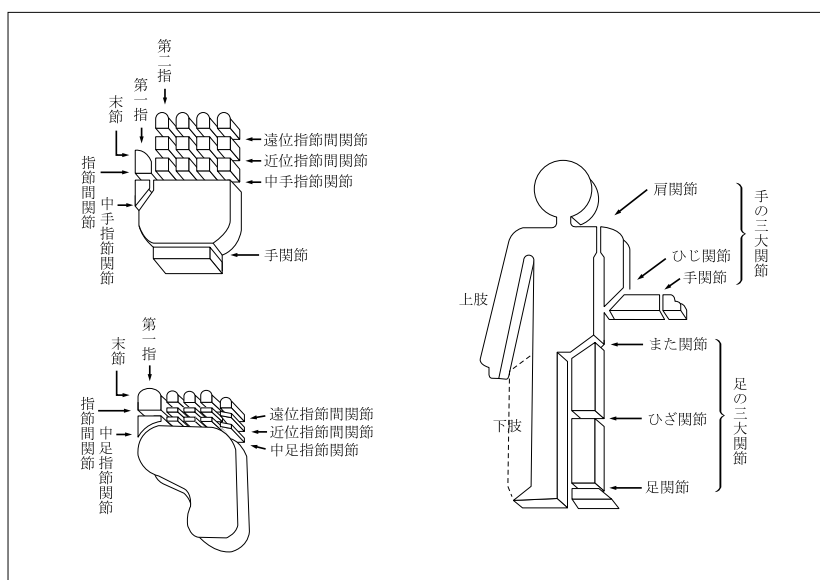
10. 手指の障害

- (1) 手指の障害については、5手指をもって1手として取り扱い、個々の指の障害につきそれぞれ等級を定めてこれを合わせることはありません。
- (2) 「手指を失ったもの」とは、第1指（母指）においては指節間関節、その他の手指は近位指節間関節以上を失ったものをいいます。
- (3) 「手指の用を全く永久に失ったもの」とは、手指の末節の2分の1以上を失った場合、または手指の中手指節関節もしくは近位指節間関節（第1指（母指）においては指節間関節）の運動範囲が生理的運動範囲の2分の1以下で回復の見込のない場合をいいます。

11. 足指の障害

「足指を失ったもの」とは、足指全部を失ったものをいいます。

参考 身体部位の名称はつぎの図のとおりとします。



別表7 請求書類

項 目		請 求 書 類
1	Cタイプ入院給付金の請求 <第2条>	(1) 会社所定のCタイプ入院給付金支払請求書 (2) 会社所定の診断書 (3) この特約の被保険者の住民票（ただし、住民票では事実関係が不明確な場合には、戸籍抄本） (4) Cタイプ入院給付金の受取人の戸籍抄本および印鑑証明書 (5) 不慮の事故を原因とする場合には不慮の事故であることを証明する書類 (6) 保険証券
2	特約保険料の払込免除の請求 <第4条>	(1) 会社所定の特約保険料払込免除請求書 (2) 不慮の事故であることを証明する書類 (3) 会社所定の診断書 (4) この特約の被保険者の住民票（ただし、住民票では事実関係が不明確な場合には、戸籍抄本） (5) 保険証券
3	特約の復活 <第11条>	(1) 会社所定の特約の復活申込書兼告知書
4	払戻金の請求 <第16条、第20条>	(1) 会社所定の払戻金支払請求書 (2) この特約の被保険者の住民票（ただし、住民票では事実関係が不明確な場合には、戸籍抄本） (3) 保険契約者の印鑑証明書 (4) 保険証券
5	特約の保険料払込期間の変更 <第21条>	(1) 会社所定の保険料払込期間変更請求書 (2) 保険契約者の印鑑証明書 (3) 保険証券

注 会社は、上記以外の書類の提出を求め、または上記の提出書類の省略を認めることがあります。また、3の請求については、会社の指定した医師に被保険者の診断を行なわせることがあります。なお、書類の提出以外の方法（会社の定める方法に限ります。）により請求を行なった場合には、請求を会社が受付した日を請求書類が会社に到着した日とみなします。

Cタイプ成人病入院特約（生存給付保険用）（07）条項〈目次〉

○この特約の趣旨

- 第1条 特約の被保険者
- 第2条 Cタイプ成人病入院給付金の支払
- 第3条 Cタイプ成人病入院給付金の請求、支払時期および支払場所
- 第4条 特約保険料の払込免除
- 第5条 特約保険料の払込を免除しない場合
- 第6条 特約保険料の払込免除の請求
- 第7条 特約の締結および責任開始期
- 第8条 特約の保険期間、保険料払込期間および保険料の払込
- 第9条 不足特約保険料の差引
- 第10条 特約の失効
- 第11条 特約の復活
- 第12条 詐欺による取消
- 第13条 告知義務
- 第14条 告知義務違反による解除
- 第15条 重大事由による解除
- 第16条 特約の解約
- 第17条 特約の消滅
- 第18条 払戻金
- 第19条 Cタイプ成人病入院給付金の受取人によるこの特約の存続
- 第20条 Cタイプ成人病入院給付金日額の減額
- 第21条 特約の保険料払込期間の変更

- 第22条 契約者配当金
- 第23条 時効
- 第24条 契約内容の登録
- 第25条 管轄裁判所
- 第26条 特約の更新
- 第27条 特約を中途付加する場合の取扱
- 第28条 特約に特別条件を付ける場合の取扱
- 第29条 主約款の規定の準用
- 第30条 主契約が無配当利率感応型10年ごと連生生存給付保険の場合の取扱
- 第31条 災害入院特約（生存給付保険用）等とあわせて主契約に付加した場合の取扱
- 第32条 この特約の被保険者が主契約の被保険者以外の者の場合の取扱
- 第33条 Cタイプ成人病特約（生存給付保険用）（03）の更新時にこの特約を付加する場合の取扱
- 附則
- 別表1 対象となる成人病
- 別表2 身体部位
- 別表3 病院または診療所
- 別表4 入院
- 別表5 対象となる身体障害の状態
- 別表6 請求書類

Cタイプ成人病入院特約（生存給付保険用）（07）条項

この特約の趣旨

この特約は、被保険者が成人病により31日以上継続して入院した場合に所定の給付を行なうことを主な内容とするものです。

（特約の被保険者）

第1条 この特約の被保険者は、この特約の締結時において会社所定の要件を満たす者とします。

（Cタイプ成人病入院給付金の支払）

第2条 この特約において支払うCタイプ成人病入院給付金はつぎのとおりです。

名 称	支 払 額	受 取 人	Cタイプ成人病入院給付金を支払う場合（以下、「支払事由」といいます。）
Cタイプ成人病入院給付金	入院1回につき、 （Cタイプ成人病入院給付金日額） × （入院日数 －入院開始日からその日を含めての30日）	この特約の被保険者（Cタイプ成人病入院給付金の受取人をこの特約の被保険者以外の人に變更することはありません。）	この特約の被保険者がこの特約の保険期間中につきの入院をしたとき (1) この特約の責任開始期（復活の取扱が行なわれた場合には、最後の復活の際の責任開始期とします。以下同じ。）以後に発病した別表1に定める成人病（以下、「成人病」といいます。）を直接の原因とする別表4に定める入院（以下、「入院」といいます。）であること (2) その入院が治療を目的とした別表3に定める病院または診療所への入院であること (3) その入院が31日以上継続した入院であること

（転入院または再入院の場合のCタイプ成人病入院給付金の取扱）

2. この特約の被保険者が転入院または再入院をした場合、つぎの各号のいずれにも該当するときは、継続した1回の入院とみなして本条の規定を適用します。
 - (1) 転入院または再入院を証する書類があること
 - (2) 最終の入院の退院日と、転入院または再入院の入院開始日との間の日数が30日以内であること
 - (3) 最終の入院と、転入院または再入院の直接の原因が同一の成

人病（これと医学上重要な関係がある成人病を含みます。以下同じ。）であること

（2回以上入院した場合のCタイプ成人病入院給付金の取扱）

3. この特約の被保険者がCタイプ成人病入院給付金の支払事由に該当する入院の退院日以後に、その入院の直接の原因と同一の成人病を直接の原因として入院を開始した場合には、1回の入院とみなして本条の規定を適用します。ただし、同一の成人病による入院でも、Cタイプ成人病入院給付金の支払われることとなった最終の入院の退院日の翌日からその日を含めて180日経過後に開

始した入院については、新たな入院とみなします。

(異なる成人病が併発した場合のCタイプ成人病入院給付金の取扱)

4. この特約の被保険者が、成人病による入院を開始したときに、異なる成人病を併発していた場合またはその入院中に異なる成人病を併発した場合には、その入院を開始した直接の原因となった成人病により継続して入院したものとみなして、本条の規定を適用します。

(成人病以外による入院中に成人病が併発した場合のCタイプ成人病入院給付金の取扱)

5. この特約の被保険者が、成人病以外の疾病または傷害の治療を目的とする入院中に、成人病を併発し、その成人病の治療を開始した場合には、その日からその成人病の治療を目的として入院したものとみなして、本条の規定を適用します。

(Cタイプ成人病入院給付金の支払限度)

6. この特約によるCタイプ成人病入院給付金の支払限度は、つぎのとおりとします。

(1) 1回の入院についての支払限度は、支払日数(Cタイプ成人病入院給付金を支払う日数。以下同じ。)150日

(2) 通算支払限度は、この特約の保険期間を通じて支払日数1,000日

(特約の有効中の入院とみなす場合)

7. つぎの各号に定めるいずれかの事由の発生した日を含んで入院が継続している場合は、この特約の有効中の入院とみなして、第1項に規定するところによりCタイプ成人病入院給付金を支払います。

(1) この特約の保険期間満了の日

(2) 主たる保険契約(以下、「主契約」といいます。)の高度障害給付金を支払ったために第17条(特約の消滅)第1項第1号の規定によってこの特約が消滅した日

(責任開始期前の原因による入院の特別取扱)

8. この特約の被保険者が、この特約の責任開始期前に発病した成人病を直接の原因としてこの特約の責任開始期以後に入院した場合でも、つぎの各号のいずれかに該当したときは、その入院はこの特約の責任開始期以後の原因によるものとみなして本条の規定を適用します。

(1) この特約の責任開始の日からその日を含めて2年を経過した後に入院を開始したとき

(2) この特約の締結または復活の際、告知等により会社はその成人病について知っていたとき、または過失のためこれを知らなかったとき。ただし、事実の一部が告知されなかったことにより、その成人病に関する事実を会社が正確に知ることができなかった場合を除きます。

(3) その成人病について、この特約の責任開始期前に、この特約の被保険者が医師の診療を受けたことがなく、かつ、健康診断等において異常の指摘を受けたことがないとき。ただし、その成人病による症状について、保険契約者またはこの特約の被保険者が認識または自覚していた場合を除きます。

(入院中にCタイプ成人病入院給付金日額が変更された場合の取扱)

9. この特約の被保険者の入院中にCタイプ成人病入院給付金日額が変更された場合には、Cタイプ成人病入院給付金の支払額は各日現在のCタイプ成人病入院給付金日額にもとづいて計算します。

(法人契約の取扱)

10. 保険契約者が法人で、かつ、主契約の死亡給付金受取人(死亡給付金の一部の受取人である場合を含みます。)が保険契約者である場合には、第1項の規定にかかわらず、Cタイプ成人病入院給付金の受取人は保険契約者として、この場合、Cタイプ成人病入院給付金の受取人を保険契約者以外の者に変更することはできません。

(Cタイプ成人病入院給付金の請求、支払時期および支払場所)

第3条 Cタイプ成人病入院給付金の支払事由が生じたときは、保険契約者またはこの特約の被保険者は、すみやかに会社に通知してください。

2. Cタイプ成人病入院給付金の受取人は、会社に、請求書類(別表6)を提出して、Cタイプ成人病入院給付金を請求してください。

3. Cタイプ成人病入院給付金を支払うために必要な事項の確認に

際し、保険契約者またはこの特約の被保険者が正当な理由がなく当該確認を妨げ、またはこれに応じなかったとき(会社の指定した医師による必要な診断に応じなかったときを含みます。)は、会社は、これにより当該事項の確認が遅延した期間の遅滞の責任を負わず、その間はCタイプ成人病入院給付金を支払いません。

4. Cタイプ成人病入院給付金の支払時期および支払場所に関する規定は、主契約の普通保険約款(以下、「主約款」といいます。)の支払時期および支払場所に関する規定を準用します。

(特約保険料の払込免除)

第4条 この特約の被保険者が、この特約の責任開始期以後に発生した主約款に規定する不慮の事故(以下、「不慮の事故」といいます。)による傷害を直接の原因として、その事故の日からその日を含めて180日以内のこの特約の保険料払込期間中に別表5に定める身体障害の状態(以下、「身体障害状態」といいます。)に該当したときは、会社は、つぎに到来する月単位の契約応当日以降のこの特約の保険料の払込を免除します。この場合、責任開始期前にすでに生じていた障害状態に、責任開始期以後の傷害を原因とする障害状態が新たに加わって、身体障害状態に該当したときも同様とします。

2. この特約の被保険者が、この特約の責任開始期前に発生した不慮の事故による傷害を直接の原因としてこの特約の責任開始期以後に身体障害状態に該当した場合でも、つぎの各号のいずれかに該当したときは、この特約の責任開始期以後の傷害を原因として身体障害状態に該当したものとみなして本条の規定を適用します。

(1) この特約の締結または復活の際、告知等により会社はその傷害について知っていたとき、または過失のためこれを知らなかったとき。ただし、事実の一部が告知されなかったことにより、その傷害に関する事実を会社が正確に知ることができなかった場合を除きます。

(2) その傷害について、この特約の責任開始期前に、この特約の被保険者が医師の診療を受けたことがなく、かつ、健康診断等において異常の指摘を受けたことがないとき。ただし、その傷害による症状について、保険契約者またはこの特約の被保険者が認識または自覚していた場合を除きます。

3. この特約の保険料の払込が免除された場合には、以後月単位の契約応当日ごとに所定のこの特約の保険料が払い込まれたものとして取り扱います。

4. 保険料の払込が免除されたこの特約については、この特約の保険料の払込免除事由の発生時以後、第20条(Cタイプ成人病入院給付金日額の減額)の規定を適用しません。

5. 猶予期間中にこの特約の保険料の払込免除事由が生じたときは、保険契約者は、その猶予期間満了の日までにその事由が生じた時におけるこの特約の未払込保険料を払い込んでください。この未払込保険料が払い込まれない場合には、会社は、免除事由の発生により免除すべきこの特約の保険料の払込を免除しません。

(特約保険料の払込を免除しない場合)

第5条 この特約の被保険者がつぎのいずれかによって前条の規定に該当した場合には、会社は、この特約の保険料の払込を免除しません。

(1) 保険契約者またはこの特約の被保険者の故意または重大な過失

(2) この特約の被保険者の犯罪行為

(3) この特約の被保険者の精神障害を原因とする事故

(4) この特約の被保険者の泥酔の状態を原因とする事故

(5) この特約の被保険者が法令に定める運転資格を持たないで運転している間に生じた事故

(6) この特約の被保険者が法令に定める酒気帯び運転またはこれに相当する運転をしている間に生じた事故

(7) 地震、噴火または津波

(8) 戦争その他の変乱

2. この特約の被保険者が前項第7号または第8号の原因によって身体障害状態に該当した場合でも、その原因によって身体障害状態に該当したこの特約の被保険者の数の増加が、この特約の計算の基礎に及ぼす影響が少ないと認めるときは、会社は、この特約の保険料の払込を免除することがあります。

(特約保険料の払込免除の請求)

第6条 この特約の保険料の払込免除事由が生じたときは、保険契約者またはこの特約の被保険者は、すみやかに会社に通知して

- ださい。
2. 保険契約者は、会社に、請求書類（別表6）を提出して、この特約の保険料の払込免除を請求してください。
 3. この特約の保険料の払込免除の請求に際しては、第3条（Cタイプ成人病入院給付金の請求、支払時期および支払場所）の規定を準用します。

（特約の締結および責任開始期）

第7条 この特約は、主契約締結の際、保険契約者の申出によって、主契約に付加して締結します。

2. この特約の責任開始期は、主契約の責任開始期と同一とします。

（特約の保険期間、保険料払込期間および保険料の払込）

第8条 保険契約者は、会社の定める範囲内で、この特約の保険期間および保険料払込期間を定めることができます。

2. この特約の保険料は、この特約の保険料払込期間中、主約款に定める特約の保険料の払込に関する規定により払い込まれるものとします。

（不足特約保険料の差引）

第9条 この特約の保険料が払い込まれないまま、猶予期間中に、Cタイプ成人病入院給付金の支払事由が生じたときには、会社は、その支払事由が生じた時の不足特約保険料（未払いの特約の保険料（主契約に付加されている特約およびこの特約の未払込保険料の合計額をいいます。）から主契約の積立金を差し引いた金額をいいます。以下、本条において同じ。）を支払うべき金額から差し引きます。

2. 前項の場合、支払うべき金額が差し引くべき不足特約保険料に不足する場合は、保険契約者は、その猶予期間の満了する日までに、不足特約保険料を払い込むことを要します。この不足特約保険料が払い込まれない場合には、会社は、支払事由の発生により支払うべき金額を支払いません。

（特約の失効）

第10条 主約款に規定する猶予期間が経過したときは、この特約はその猶予期間満了の日の翌日から効力を失います。

2. 前項の規定にかかわらず、つぎの各号のいずれかに該当する場合、この特約は効力を失いません。
 - (1) この特約の保険料の払込が免除されている場合
 - (2) この特約の保険料払込期間満了の日までのこの特約の保険料が払い込まれている場合

（特約の復活）

第11条 主契約の復活請求の際に別段の申出がない場合は、この特約も同時に復活の請求があったものとします。

2. 前項に定めるほか、保険契約者は、前条第1項の規定によってこの特約が効力を失った日からその日を含めて3か月以内であれば、請求書類（別表6）を会社の本社または会社の指定した場所に提出してこの特約の復活を請求することができます。
3. 会社は、前2項の規定によって請求された復活を承諾した場合には、主約款の保険契約の復活の規定を準用して、この特約の復活の取扱をします。
4. 前項の場合、新たな保険証券を発行せず、その旨を保険契約者に通知します。

（詐欺による取消）

第12条 この特約の締結または復活に際して、保険契約者、この特約の被保険者またはCタイプ成人病入院給付金の受取人に詐欺の行為があったときは、会社は、この特約を取り消すことができます。この場合、すでに払い込んだこの特約の保険料は払い戻しません。

（告知義務）

第13条 会社が、この特約の締結または復活の際、Cタイプ成人病入院給付金の支払事由または保険料の払込免除事由の発生の可能性に関する重要な事項のうち会社所定の書面で告知を求めた事項について、保険契約者またはこの特約の被保険者は、その書面により告知することを要します。ただし、会社の指定する医師が口頭で質問した事項については、その医師に口頭により告知することを要します。

（告知義務違反による解除）

第14条 保険契約者またはこの特約の被保険者が、故意または重大な過失によって、前条の規定により会社が告知を求めた事項について、事実を告げなかったか、または事実でないことを告げた場合には、会社は、将来に向かってこの特約を解除することがで

きます。

2. 会社は、Cタイプ成人病入院給付金の支払事由または保険料の払込免除事由の生じた後においても、前項の規定によってこの特約を解除することができます。この場合には、Cタイプ成人病入院給付金を支払わず、または保険料の払込を免除しません。また、すでにCタイプ成人病入院給付金を支払っていたときはその返還を請求し、または、すでに保険料の払込を免除していたときは、払込を免除した保険料の払込がなかったものとみなして取り扱います。

3. 前項の規定にかかわらず、Cタイプ成人病入院給付金の支払事由または保険料の払込免除事由の発生が解除の原因となった事実によらなかったことを保険契約者またはこの特約の被保険者が証明したときは、Cタイプ成人病入院給付金を支払いまたは保険料の払込を免除します。

4. 本条の規定によってこの特約を解除した場合は、会社は、第18条（払戻金）第1項に規定する解約返戻金があるときはこれを保険契約者に払い戻します。

5. 主約款に定める告知義務違反による解除の通知の規定は、本条に規定する特約解除の場合に準用します。

6. 会社は、つぎのいずれかの場合には、本条によるこの特約の解除をすることができません。

- (1) 会社が、この特約の締結または復活の際、解除の原因となる事実を知っていたとき、または過失のためこれを知らなかったとき
- (2) 会社のためにこの特約の締結の媒介を行なうことができる者（会社のためにこの特約の締結の代理を行なうことができる者を除き、以下、本条において「保険媒介者」といいます。）が、保険契約者またはこの特約の被保険者が前条に規定する告知をすることを妨げたとき
- (3) 保険媒介者が、保険契約者またはこの特約の被保険者に対し、前条に規定する告知をしないことを勧めたとき、または事実でないことを告げることを勧めたとき
- (4) 会社が、解除の原因となる事実を知った日からその日を含めて1か月を経過したとき
- (5) 責任開始期の属する日からその日を含めて2年以内に、Cタイプ成人病入院給付金の支払事由または保険料の払込免除事由が生じなかったとき

7. 前項第2号および第3号の場合には、各号に規定する保険媒介者の行為がなかったとしても、保険契約者またはこの特約の被保険者が、前条の規定により会社が告知を求めた事項について、事実を告げなかったかまたは事実でないことを告げたと認められる場合には、適用しません。

（重大事由による解除）

第15条 会社は、つぎの各号のいずれかに定める事由が生じた場合には、この特約を将来に向かって解除することができます。

- (1) 保険契約者、この特約の被保険者またはCタイプ成人病入院給付金の受取人がこの特約のCタイプ成人病入院給付金（保険料の払込免除を含みます。以下、本項において同じ。）を詐取する目的もしくは他人に詐取させる目的で事故招致（未遂を含みます。）をした場合
- (2) この特約のCタイプ成人病入院給付金の請求に関し、Cタイプ成人病入院給付金の受取人の詐欺行為（未遂を含みます。）があった場合
- (3) 他の保険契約との重複によって、この特約の被保険者にかかる給付金額等の合計額が著しく過大であって、保険制度の目的に反する状態がもたらされるおそれがある場合
- (4) 保険契約者、この特約の被保険者またはCタイプ成人病入院給付金の受取人が、つぎのいずれかに該当する場合
 - (イ) 暴力団、暴力団員（暴力団員でなくなった日から5年を経過しない者を含みます。）、暴力団準構成員、暴力団関係企業その他の反社会的勢力（以下、「反社会的勢力」といいます。）に該当すると認められること
 - (ロ) 反社会的勢力に対して資金等を提供し、または便宜を供与するなどの関与をしていると認められること
 - (ハ) 反社会的勢力を不当に利用していると認められること
 - (ニ) 保険契約者またはこの特約のCタイプ成人病入院給付金の受取人が法人の場合、反社会的勢力がその法人の経営を支配し、またはその法人の経営に実質的に関与していると認めら

れること

(ホ) その他反社会的勢力と社会的に非難されるべき関係を有していると認められること

(5) 主契約、主契約に付加されている他の特約もしくは他の保険契約が重大事由によって解除され、または保険契約者、この特約の被保険者またはCタイプ成人病入院給付金の受取人が他の保険者との間で締結した保険契約もしくは共済契約が重大事由により解除されるなどにより、会社の保険契約者、この特約の被保険者またはCタイプ成人病入院給付金の受取人に対する信頼を損ない、この特約を継続することを期待しえない第1号から前号までに掲げる事由と同等の事由がある場合

2. 会社は、Cタイプ成人病入院給付金の支払事由または保険料の払込免除事由（以下、本項において「支払事由等」といいます。）が生じた後においても、前項の規定によりこの特約を解除することができます。この場合には、前項各号に定める事由の発生時以後に生じた支払事由等によるCタイプ成人病入院給付金を支払わず、または保険料の払込を免除しません。また、この場合に、すでにCタイプ成人病入院給付金を支払っていたときはその返還を請求し、または、すでに保険料の払込を免除していたときは、払込を免除した保険料の払込がなかったものとみなして取り扱います。
3. 本条の規定によってこの特約を解除するときは、前条第4項および第5項の規定を準用します。

（特約の解約）

第16条 保険契約者は、いつでも将来に向かって、この特約を解約することができます。

2. 前項の規定によってこの特約が解約された場合には、会社は、第18条（払戻金）第1項に規定する解約返戻金があるときはこれを保険契約者に払い戻します。
3. この特約が解約された場合には、保険証券に裏書きし、または保険証券を回収し特約の解約後の契約内容を記載した新たな保険証券を発行（以下、「保険証券の再発行」といいます。）します。

（特約の消滅）

第17条 つぎの各号のいずれかの事由が生じた場合には、この特約は、その事由が生じた時に消滅します。

- (1) 主契約の死亡給付金、高度障害給付金または災害死亡給付金を支払ったとき
- (2) 主契約が前号以外の事由により消滅したとき
- (3) 第2条（Cタイプ成人病入院給付金の支払）第6項第2号の規定によりCタイプ成人病入院給付金が給付限度に達したとき
2. 前項第2号の規定によってこの特約が消滅した場合には、会社は、主契約の解約返戻金を払い戻すときでこの特約の解約返戻金があるときはこれを、主契約の責任準備金を払い戻すときはこの特約の責任準備金をそれぞれ保険契約者に払い戻します。
3. 第1項第3号の規定によってこの特約が消滅した場合には、会社は、この特約の責任準備金を保険契約者に払い戻します。
4. 第1項第3号の規定によってこの特約が消滅した場合には、保険証券に裏書きし、または保険証券を回収し特約の消滅後の契約内容を記載した保険証券の再発行をします。

（払戻金）

第18条 この特約の解約返戻金は、保険料払込期間中の特約についてはありません。また、保険料払込期間満了後の特約については、その経過した年月数により計算します。ただし、保険料払込期間満了の日までのこの特約の保険料が払い込まれていない場合、この特約の解約返戻金はありません。

2. 保険契約者に払い戻すべき責任準備金は、保険料払込期間中の特約については、この特約の保険料が払い込まれた年月数により、保険料払込期間満了後の特約については、その経過した年月数により計算します。

（Cタイプ成人病入院給付金の受取人によるこの特約の存続）

第19条 保険契約者以外のものでこの特約の解約をすることができる者（以下、「債権者等」といいます。）によるこの特約の解約は、解約の通知が会社に到達した時から1か月を経過した日に効力を生じます。

2. 前項の解約が通知された場合でも、通知の時において保険契約者ではないCタイプ成人病入院給付金の受取人は、保険契約者の同意を得て、前項の期間が経過するまでの間に、当該解約の通知が会社に到達した日に解約の効力が生じたとすれば会社が債権者

等に支払うべき金額を債権者等に支払い、かつ会社にその旨を通知したときは、前項の解約はその効力を生じません。

（Cタイプ成人病入院給付金日額の減額）

第20条 保険契約者は、将来に向かってCタイプ成人病入院給付金日額を減額することができます。ただし、減額後のCタイプ成人病入院給付金日額が会社の定める金額に満たない場合には、この取扱をしません。

2. Cタイプ成人病入院給付金日額を減額したときは、減額分は解約したものと取り扱います。
3. Cタイプ成人病入院給付金日額の減額をした場合には、保険証券に裏書きし、または保険証券を回収しCタイプ成人病入院給付金日額の減額後の契約内容を記載した保険証券の再発行をします。

（特約の保険料払込期間の変更）

第21条 保険契約者は、この特約の保険料払込期間が終身の場合に限り、会社の定める範囲内で、この特約の保険料払込期間を変更することができます。ただし、つぎの各号のいずれかに該当する場合を除きます。

- (1) 変更前のこの特約の保険料の払込が免除されている場合
- (2) 変更前のこの特約に特別保険料の領収による特別条件が付けられている場合
2. この特約の保険料払込期間が変更された場合には、つぎの各号の規定により取り扱います。
 - (1) 保険契約者がこの特約の保険料払込期間の変更の申出をした日の直後に到来する主契約の月単位の契約応当日を変更日とし、会社は、変更日から変更後のこの特約の責任を負います。
 - (2) 変更後のこの特約の保険料払込期間の計算は変更日を基準として行ない、変更後のこの特約の保険料は、変更日現在のこの特約の被保険者の年齢によって計算します。
 - (3) 変更後のこの特約の第1回保険料は、変更日に主契約の積立金から払い込まれるものとし、この場合、第9条（不足特約保険料の差引）の規定を準用します。
 - (4) 変更前のこの特約は、変更日の前日に解約されたものとし、
 - (5) 変更後のこの特約の第1回保険料が猶予期間中に払い込まれなかったときは、この特約の保険料払込期間の変更はなかったものとし、
 - (6) 変更後のこの特約には、変更時の特約条項および保険料率が適用されます。
 - (7) 第2条（Cタイプ成人病入院給付金の支払）、第4条（特約保険料の払込免除）および第14条（告知義務違反による解除）に関しては、変更前のこの特約の保険期間と変更後のこの特約の保険期間とは継続されたものとし、

3. この特約の保険料払込期間を変更するときは、保険契約者は、請求書類（別表6）を提出してください。

4. この特約の保険料払込期間の変更をした場合には、保険証券に裏書きし、または保険証券を回収し変更後の契約内容を記載した保険証券の再発行をします。

（契約者配当金）

第22条 この特約に対する契約者配当金はありません。

（時効）

第23条 Cタイプ成人病入院給付金、払戻金その他この特約にもとづく諸支払金の支払または特約保険料の払込免除を請求する権利は、その請求権者が、その権利を行使できるようになった時から3年間請求がない場合には消滅します。

（契約内容の登録）

第24条 会社は、保険契約者および被保険者の同意を得て、つぎの事項を一般社団法人生命保険協会（以下、「協会」といいます。）に登録します。

- (1) 保険契約者ならびに被保険者の氏名、生年月日、性別および住所（市・区・郡までとします。）
- (2) 入院給付金の種類
- (3) 入院給付金の日額
- (4) 契約日（復活または特約の中途付加が行なわれた場合は、最後の復活または特約の中途付加の日とします。以下、第2項において同じ。）
- (5) 当会社名
2. 前項の登録の期間は、契約日から5年（契約日において被保険者が満15歳未満の場合は、契約日から5年または被保険者が満15

歳に達する日までの期間のうちいずれか長い期間）以内とします。

3. 協会加盟の各生命保険会社および全国共済農業協同組合連合会（以下、「各生命保険会社等」といいます。）は、第1項の規定により登録された被保険者について、入院給付金のある特約（入院給付金のある保険契約を含みます。以下、本条において同じ。）の申込（復活、復帰、入院給付金の日額の増額または特約の中途付加の申込を含みます。）を受けた場合、協会に対して第1項の規定により登録された内容について照会することができるものとします。この場合、協会からその結果の連絡を受けるものとします。

4. 各生命保険会社等は、第2項の登録の期間中に入院給付金のある特約の申込があった場合、前項によって連絡された内容を入院給付金のある特約の承諾（復活、復帰、入院給付金の日額の増額または特約の中途付加の承諾を含みます。以下、本条において同じ。）の判断の参考とすることができるものとします。

5. 各生命保険会社等は、契約日（復活、復帰、入院給付金の日額の増額または特約の中途付加が行なわれた場合は、最後の復活、復帰、入院給付金の日額の増額または特約の中途付加の日とします。以下、本項において同じ。）から5年（契約日において被保険者が満15歳未満の場合は、契約日から5年または被保険者が満15歳に達する日までの期間のうちいずれか長い期間）以内に入院給付金の請求を受けたときは、協会に対して第1項の規定により登録された内容について照会し、その結果を入院給付金の支払の判断の参考とすることができるものとします。

6. 各生命保険会社等は、連絡された内容を承諾の判断または支払の判断の参考とする以外に用いないものとします。

7. 協会および各生命保険会社等は、登録または連絡された内容を他に公開しないものとします。

8. 保険契約者または被保険者は、登録または連絡された内容について、会社または協会に照会することができます。また、その内容が事実と相違していることを知ったときは、その訂正を請求することができます。

9. 第3項、第4項および第5項中、被保険者、入院給付金、保険契約とあるのは、農業協同組合法に基づく共済契約においては、それぞれ、被共済者、入院共済金、共済契約と読み替えます。

（管轄裁判所）

第25条 この特約におけるCタイプ成人病入院給付金または保険料の払込の免除の請求に関する訴訟については、主約書の管轄裁判所の規定を準用します。

（特約の更新）

第26条 この特約の保険期間が満了する場合、保険契約者がその満了の日の2か月前までにこの特約を継続しない旨を通知しない限り、更新の請求があったものとし、この特約は、保険期間満了の日の翌日に更新して継続します。この場合、この特約の保険期間満了の日の翌日を更新日とします。ただし、つぎの各号のいずれかに該当する場合は除きます。

(1) 更新後のこの特約の保険期間満了の日の翌日におけるこの特約の被保険者の年齢が会社の定める範囲を超える場合

(2) 更新前のこの特約に特別保険料の領収による特別条件が付けられている場合

2. 更新後のこの特約の保険期間は、更新前のこの特約の保険期間と同一年数とします。ただし、前項第1号の規定に該当する場合には、会社の定める保険期間の範囲内で保険期間を短縮して更新します。

3. 前項の規定にかかわらず、保険契約者から請求があった場合には、更新日におけるこの特約の被保険者の年齢が会社の定める範囲内であれば、保険期間および保険料払込期間を変更して更新することができます。ただし、つぎの各号のいずれかに該当する場合には、更新後のこの特約の保険期間を終身に変更しての更新は取り扱いません。

(1) 更新前のこの特約の保険料の払込が免除されている場合

(2) 更新前のこの特約に特別条件が付けられている場合

4. 更新されたこの特約の保険期間および保険料払込期間の計算は更新日を基準として行ない、更新後のこの特約の保険料は、更新日現在のこの特約の被保険者の年齢によって計算します。

5. 更新後のこの特約の第1回保険料は、更新日に主契約の積立金から払い込まれるものとします。この場合、第9条（不足特約保険料の差引）の規定を準用します。

6. 更新後のこの特約の第1回保険料が猶予期間中に払い込まれなかったときは、この特約の更新はなかったものとし、この特約は、更新前のこの特約の保険期間満了時に遡って消滅します。

7. 保険契約者は、この特約の保険期間満了の日の2か月前までに請求した場合は、更新後のCタイプ成人病入院給付金日額を減額することができます。ただし、減額後のCタイプ成人病入院給付金日額が会社の定める金額に満たない場合には、この取扱をしません。

8. この特約が更新された場合には、その旨を保険契約者に通知し、つぎの各号によって取り扱います。

(1) 更新後のこの特約には、更新時の特約条項および保険料率が適用されます。

(2) 第2条（Cタイプ成人病入院給付金の支払）、第4条（特約保険料の払込免除）および第14条（告知義務違反による解除）に関しては、更新前のこの特約の保険期間と更新後のこの特約の保険期間とは継続されたものとします。

(3) この特約が更新されたときには、新たな保険証券を発行しません。

9. 更新時に、会社がこの特約の締結または中途付加を取り扱っていない場合は、この特約の更新は取り扱いません。この場合、保険契約者から特段の申出がない限り、更新の取扱に準じて、会社が定める他の特約を更新時に付加します。

（特約を中途付加する場合の取扱）

第27条 この特約は、第7条（特約の締結および責任開始期）に定めるほか、主契約の締結後、保険契約者の申出により主契約に付加して締結します。この場合、この特約を締結することを中途付加といいます。

2. 前項に規定する中途付加は、つぎの各号の規定により取り扱います。

(1) この特約の中途付加を承諾した場合には、会社は、保険契約者がこの特約の中途付加の申出をした日と中途付加するこの特約の被保険者に関する告知の日とのいずれか遅い日の直後に到来する主契約の月単位の契約応当日から責任を負います。この場合、この特約の責任開始の日を中途付加日とし、この特約の第1回保険料は、中途付加日に主契約の積立金から払い込まれるものとします。ただし、この特約の第1回保険料が中途付加日に払い込まれなかった場合には、中途付加の申出はなかったものとします。

(2) 中途付加するこの特約の保険期間および保険料払込期間は、中途付加日から会社の定める範囲内で保険契約者が選択した保険期間および保険料払込期間の満了日までとします。

(3) 中途付加するこの特約の保険料は、中途付加日におけるこの特約の被保険者の年齢により計算します。

3. 本条の規定によりこの特約を中途付加した場合には、新たな保険証券を発行せず、保険証券に裏書きし、または保険証券を回収し特約の中途付加後のつぎの各号に定める事項を記載した保険証券の再発行をします。

(1) 会社名

(2) 保険契約者の氏名または名称

(3) この特約の被保険者の氏名

(4) この特約のCタイプ成人病入院給付金の受取人の氏名または名称その他のその受取人を特定するために必要な事項

(5) この特約の保険期間

(6) この特約のCタイプ成人病入院給付金日額

(7) この特約の保険料およびその払込方法

(8) 中途付加日

(9) 保険証券を再発行した年月日

（特約に特別条件を付ける場合の取扱）

第28条 この特約を主契約に付加する際、この特約の被保険者の健康状態その他が会社の標準とする普通の危険に適合しない場合には、会社は、その危険の種類および程度に応じて、つぎの各号の1つまたはそれらを併用した特別条件を付してこの特約上の責任を負います。

(1) 特別保険料の領収

この特約の被保険者の契約年齢による普通保険料に会社の定める特別保険料を加えたものをこの特約の保険料とします。

(2) 特定部位についての不担保

この特約の被保険者が会社の定める特定部位不担保期間中に、

別表2に定める身体部位のうち、この特約を主契約に付加する際に会社が指定した特定部位に生じた疾病を直接の原因として第2条（Cタイプ成人病入院給付金の支払）の規定に該当した場合はCタイプ成人病入院給付金は支払いません。（この特約の被保険者が、特定部位不担保期間満了の日を含んで継続して入院した場合は、その満了の日の翌日に入院を開始したものとみなして第2条の規定を適用します。）

(3) 特定障害状態についての不担保

不担保とする特定障害は、視力障害および聴力障害とし、つぎの(i)および(ii)のとおり取り扱います。

(i) 視力障害

この特約の被保険者が身体障害状態のうち、「1眼の視力を全く永久に失ったもの」に該当し、この特約の保険料の払込免除事由が生じた場合でも、会社は、この特約の保険料の払込免除を行いません。

(ii) 聴力障害

この特約の被保険者が身体障害状態のうち、「両耳の聴力を全く永久に失ったもの」に該当し、この特約の保険料の払込免除事由が生じた場合でも、会社は、この特約の保険料の払込免除を行いません。

2. 前項の規定によりこの特約に付けた条件は、保険証券に記載します。

3. 本条の規定により特別保険料の領収による特別条件が付けられた場合の払戻金については、つぎのとおり取り扱います。

(1) 特別保険料に対する責任準備金または解約返戻金がある場合、責任準備金を払い戻すときは、特別保険料に対する責任準備金を、解約返戻金を払い戻すときは、特別保険料に対する解約返戻金を第18条（払戻金）に規定する責任準備金および解約返戻金に加えて払い戻します。

(2) 前号の特別保険料に対する責任準備金および解約返戻金は、第18条の規定を準用して計算します。

(主約款の規定の準用)

第29条 この特約に別段の定めのない場合には、主約款の規定を準用します。

(主契約が無配当利率感応型10年ごと連生生存給付保険の場合の取扱)

第30条 主契約が無配当利率感応型10年ごと連生生存給付保険の場合には、つぎの各号の規定により取り扱います。

(1) 第2条（Cタイプ成人病入院給付金の支払）の適用に際しては、第7項第2号中「主たる保険契約（以下、「主契約」といいます。）の高度障害給付金」とあるのを「この特約と同一被保険者の主たる保険契約（以下、「主契約」といいます。）の高度障害給付金」と読み替えます。

(2) 第17条（特約の消滅）の適用に際しては、第1項第1号中「主契約の死亡給付金、高度障害給付金または災害死亡給付金」とあるのを「この特約と同一被保険者の主契約の死亡給付金、高度障害給付金または災害死亡給付金」と読み替えます。

(災害入院特約（生存給付保険用）等とあわせて主契約に付加した場合の取扱)

第31条 この特約をこの特約と同一被保険者のつぎの第1号に規定する特約（以下本条において「災害入院特約（生存給付保険用）等」といいます。）とあわせて主契約に付加した場合には、第2号の規定により取り扱います。

(1) 対象となる特約

- ・災害入院特約（生存給付保険用）
- ・手術給付金付疾病入院特約（生存給付保険用）
- ・成人病特約（生存給付保険用）
- ・長期入院特約（生存給付保険用）
- ・災害入院特約（生存給付保険用）(03)
- ・手術給付金付疾病入院特約（生存給付保険用）(03)
- ・成人病特約（生存給付保険用）(03)
- ・女性疾病入院特約（生存給付保険用）(03)
- ・Cタイプ入院特約（生存給付保険用）(03)
- ・Cタイプ成人病特約（生存給付保険用）(03)
- ・Cタイプ女性疾病入院特約（生存給付保険用）(03)
- ・手術給付金付ガン入院特約（生存給付保険用）(03)
- ・災害入院特約（生存給付保険用）(07)
- ・手術給付金付疾病入院特約（生存給付保険用）(07)

- ・成人病入院特約（生存給付保険用）(07)
- ・女性疾病入院特約（生存給付保険用）(07)
- ・Cタイプ入院特約（生存給付保険用）(07)
- ・Cタイプ女性疾病入院特約（生存給付保険用）(07)
- ・手術給付金付ガン入院特約（生存給付保険用）(07)

(2) 災害入院特約（生存給付保険用）等に規定するつぎの給付金（以下、本条において「災害入院給付金等」といいます。）と第2条（Cタイプ成人病入院給付金の支払）に規定するCタイプ成人病入院給付金の支払事由が重複して生じ、入院1日に対する災害入院給付金等の給付金額とCタイプ成人病入院給付金日額の合計額が会社の定める金額を超えるときは、その超える金額を支払いません。

- ・災害入院給付金
- ・疾病入院給付金
- ・成人病入院給付金
- ・長期入院給付金
- ・女性疾病入院給付金
- ・Cタイプ入院給付金
- ・Cタイプ成人病入院給付金
- ・Cタイプ女性疾病入院給付金
- ・ガン入院給付金

(この特約の被保険者が主契約の被保険者以外の者の場合の取扱)

第32条 この特約の被保険者が主契約の被保険者以外の者の場合には、つぎの各号の規定により取り扱います。

(1) 第2条（Cタイプ成人病入院給付金の支払）第7項をつぎのとおり読み替えます。この場合、第30条（主契約が無配当利率感応型10年ごと連生生存給付保険の場合の取扱）第1項第1号の規定は適用しません。

7. つぎの各号に定めるいずれかの事由の発生した日を含んで入院が継続している場合は、この特約の有効中の入院とみなして、第1項に規定するところによりCタイプ成人病入院給付金を支払います。

- (1) この特約の保険期間満了の日
 - (2) 主たる保険契約（以下、「主契約」といいます。）の死亡給付金、高度障害給付金または災害死亡給付金（主契約が無配当利率感応型10年ごと連生生存給付保険の場合には、第二死亡給付金、第二高度障害給付金または第二災害死亡給付金）を支払ったために第17条（特約の消滅）第1項第1号の規定によってこの特約が消滅した日
 - (3) この特約の被保険者が主約款に規定する高度障害状態（以下、「高度障害状態」といいます。）に該当したために第17条第1項第3号の規定によってこの特約が消滅した日
- (2) 第17条（特約の消滅）をつぎのとおり読み替えます。この場合、第30条第1項第2号の規定は適用しません。

第17条 つぎの各号のいずれかの事由が生じた場合には、この特約は、その事由が生じた時に消滅します。

- (1) 主契約の死亡給付金、高度障害給付金または災害死亡給付金（主契約が無配当利率感応型10年ごと連生生存給付保険の場合には、第二死亡給付金、第二高度障害給付金または第二災害死亡給付金）を支払ったとき
- (2) 主契約が前号以外の事由により消滅したとき
- (3) この特約の被保険者が死亡または高度障害状態に該当したとき
- (4) 第2条（Cタイプ成人病入院給付金の支払）第6項第2号の規定によりCタイプ成人病入院給付金が給付限度に達したとき

2. 前項第1号または第4号の規定によってこの特約が消滅した場合には、会社は、この特約の責任準備金を保険契約者に払い戻します。

3. 第1項第2号の規定によってこの特約が消滅した場合には、会社は、主契約の解約返戻金を払い戻すときでこの特約の解約返戻金があるときはこれを、主契約の責任準備金を払い戻すときはこの特約の責任準備金をそれぞれ保険契約者に払い戻します。

4. 第1項第3号または第4号の規定によってこの特約が消滅した場合には、保険証券に裏書き、または保険証券を回収し特約の消滅後の契約内容を記載した保険証券の再発行をし

- す。
- (3) 主契約の被保険者が死亡または高度障害状態に該当したことによりこの特約が消滅した場合には、この特約の被保険者であった者は、医師による診査および書面による告知を省略し、その者を被保険者とし、この特約を付加した無配当利率感応型10年ごと生存給付保険に加入することができます。ただし、つぎの(イ)ないし(ニ)のすべてに該当する場合に限りです。
- (イ) この特約の消滅の日から1か月以内の申込であること
- (ロ) 無配当利率感応型10年ごと生存給付保険に付加されるこの特約のCタイプ成人病入院給付金日額が、この特約の消滅時のCタイプ成人病入院給付金日額以下、かつ、会社の定める範囲内であること
- (ハ) 加入する日におけるこの特約の被保険者の年齢ならびに無配当利率感応型10年ごと生存給付保険に付加されるこの特約の保険期間および保険料払込期間が、会社の定める範囲内であること
- (ニ) 主契約の被保険者の死亡または高度障害状態が、この特約の被保険者の故意によらないこと
- (4) 前号の規定にかかわらず、消滅時に付加されていたこの特約の保険期間が終身以外の場合で、その特約の保険料の払込が免除されているときまたはその特約に特別条件が付けられているときは、特約の保険期間が終身のこの特約を付加した無配当利率感応型10年ごと生存給付保険への加入は取り扱いません。
- (5) 第3号の規定によりこの特約の被保険者が無配当利率感応型10年ごと生存給付保険に加入するときは、消滅した保険契約に付加されていた特約の被保険者のうち会社の定める要件を満たす者を被保険者とする会社所定の特約についても、前2号の規定を準用してその保険契約に付加して締結することができます。
- (6) 第3号または第5号の規定によりこの特約が無配当利率感応型10年ごと生存給付保険に付加された場合には、Cタイプ成人病入院給付金の支払限度に関する規定の適用に際しては、消滅前のこの特約の保険期間と無配当利率感応型10年ごと生存給付保険に付加した特約の保険期間とは継続されたものとします。
- (7) 主契約の被保険者が死亡または高度障害状態に該当したこ

とによりこの特約が消滅した時に、会社がこの特約の締結または中途付加を取り扱っていない場合は、前4号の規定によるこの特約を付加した無配当利率感応型10年ごと生存給付保険への加入は取り扱いません。この場合、前4号の取扱に準じて、会社が定める他の特約を付加して無配当利率感応型10年ごと生存給付保険に加入することができます。

(Cタイプ成人病特約（生存給付保険用）(03)の更新時にこの特約を付加する場合の取扱)

- 第33条 Cタイプ成人病特約（生存給付保険用）(03)の更新時に、Cタイプ成人病特約（生存給付保険用）(03)の規定により、更新の取扱に準じてこの特約が主契約に付加されるときは、つぎの各号に該当する入院について、第2項の規定により取り扱います。**
- (1) Cタイプ成人病特約（生存給付保険用）(03)の保険期間満了の日を含んで継続している入院
- (2) Cタイプ成人病特約（生存給付保険用）(03)における入院とCタイプ成人病入院特約（生存給付保険用）(07)における入院が、第2条（Cタイプ成人病入院給付金の支払）第2項または第3項の規定により1回の入院とみなされる場合のその入院
2. 前項に規定する入院について、その支払日数は第2条第1項の規定にかかわらず、つぎの各号に規定する日から起算します。
- (1) 第2条第1項の規定によりCタイプ成人病入院給付金が支払われる入院を開始した日からその日を含めて30日を経過する日前にこの特約が付加される場合は、その30日を経過した日
- (2) 第2条第1項の規定によりCタイプ成人病入院給付金が支払われる入院を開始した日からその日を含めて30日を経過した日以後、34日を経過する前にこの特約が付加される場合は、この特約が付加される日
- (3) 第2条第1項の規定によりCタイプ成人病入院給付金が支払われる入院を開始した日からその日を含めて34日を経過した日以後にこの特約が付加される場合は、その34日を経過した日

附則

第19条（Cタイプ成人病入院給付金の受取人によるこの特約の存続）の規定は、同条第1項の解約の通知が平成22年4月1日以後に会社に到達した場合に適用します。

別表1 対象となる成人病

1. この特約の対象となる成人病の範囲は、平成21年3月23日総務省告示第176号に定められた分類項目中下記のものとし、分類項目の内容については、厚生省大臣官房統計情報部編「疾病、傷害および死因統計分類提要 ICD-10（2003年版）準拠」によるものとします。
- なお、厚生労働省大臣官房統計情報部編「疾病、傷害および死因統計分類提要」において、診断日以前に新たな分類提要が施行された場合は、旧分類の成人病に相当する新たな分類の基本分類コードによるものとします。

成人病の種類	分類項目	基本分類コード
悪性新生物	1. 口唇、口腔および咽頭の悪性新生物	C00-C14
	2. 消化器の悪性新生物	C15-C26
	3. 呼吸器および胸腔内臓器の悪性新生物	C30-C39
	4. 骨および関節軟骨の悪性新生物	C40-C41
	5. 皮膚の黒色腫およびその他の悪性新生物	C43-C44
	6. 中皮および軟部組織の悪性新生物	C45-C49
	7. 乳房の悪性新生物	C50
	8. 女性生殖器の悪性新生物	C51-C58
	9. 男性生殖器の悪性新生物	C60-C63
	10. 腎尿路の悪性新生物	C64-C68
	11. 眼、脳およびその他の中枢神経系の部位の悪性新生物	C69-C72
	12. 甲状腺およびその他の内分泌腺の悪性新生物	C73-C75
	13. 部位不明確、続発部位および部位不明の悪性新生物	C76-C80
	14. リンパ組織、造血組織および関連組織の悪性新生物	C81-C96
	15. 独立した（原発性）多部位の悪性新生物	C97
	16. 上皮内新生物	D00-D09
	糖 尿 病	17. 性状不詳または不明の新生物（D37-D48）中の
・真正赤血球増加症<多血症>		D45
・骨髄異形成症候群		D46
・リンパ組織、造血組織および関連組織の性状不詳または不明のその他の新生物（D47）中の		
	・慢性骨髄増殖性疾患	D47.1
	・本態性（出血性）血小板血症	D47.3
心 疾 患	18. 糖尿病	E10-E14
	19. 慢性リウマチ性心疾患	I05-I09

成人病の種類	分類項目	基本分類コード
	20. 虚血性心疾患	I 20- I 25
	21. 肺性心疾患および肺循環疾患	I 26- I 28
	22. その他の型の心疾患	I 30- I 52
高血圧性疾患	23. 高血圧性疾患	I 10- I 15
脳血管疾患	24. 脳血管疾患	I 60- I 69

2. 上記1において「悪性新生物」とは、新生物の形態の性状コードが悪性または上皮内癌と明示されているものをいい、厚生労働省大臣官房統計情報部編「国際疾病分類－腫瘍学 第3版」に記載された形態の性状コード中、新生物の性状を表す第5桁コードがつぎのものをいいます。

なお、厚生労働省大臣官房統計情報部編「国際疾病分類－腫瘍学」において、診断確定日以前に新たな版が発行された場合は、新たな版における第5桁コードによるものをいいます。

第5桁性状コード番号
／2……上皮内癌 上皮内 非浸潤性 非侵襲性
／3……悪性、原発部位
／6……悪性、転移部位 悪性、続発部位
／9……悪性、原発部位または転移部位の別不詳

別表2 身体部位

番号	身体部位の名称
1.	眼球、眼球付属器および視神経
2.	耳（内耳、中耳、外耳を含みます。）および乳様突起
3.	鼻（鼻腔、副鼻腔および外鼻を含みます。）
4.	口腔（口唇および口蓋を含みます。）、歯、舌、顎下腺、耳下腺および舌下腺
5.	甲状腺
6.	咽頭および喉頭
7.	気管、気管支、肺、胸膜および胸郭
8.	胃および十二指腸（当該部位の手術に伴い空腸の手術を受けた場合は、空腸を含みます。）
9.	盲腸（虫垂を含みます。）および回腸
10.	大腸
11.	直腸および肛門
12.	腹膜（腹腔内臓器の癒着を生じた場合を含みます。）
13.	肝臓、胆嚢および胆管
14.	膵臓
15.	腎臓および尿管
16.	膀胱および尿道
17.	睾丸および副睾丸
18.	前立腺
19.	乳房（乳腺を含みます。）
20.	子宮（妊娠または分娩に異常が生じた場合を含みます。）
21.	卵巣、卵管および子宮付属器
22.	頸椎部（当該神経を含みます。）
23.	胸椎部（当該神経を含みます。）
24.	腰椎部（当該神経を含みます。）
25.	仙骨部および尾骨部（当該神経を含みます。）
26.	左肩関節部
27.	右肩関節部
28.	左股関節部
29.	右股関節部
30.	左上肢（左肩関節部を除きます。）
31.	右上肢（右肩関節部を除きます。）
32.	左下肢（左股関節部を除きます。）
33.	右下肢（右股関節部を除きます。）
34.	子宮体部（帝王切開を受けた場合に限り。）
35.	鼠蹊部（鼠蹊ヘルニア、陰嚢ヘルニアまたは大腿ヘルニアが生じた場合に限り。）
36.	外傷または手術を受けた部位（会社が指定した外傷または手術の後遺症に限り。）
37.	身体表層の腫瘍、ケロイドまたは母斑（あざ）がある部位（会社が指定した腫瘍、ケロイドまたは母斑に限り。）
38.	食道および横隔膜
39.	皮膚

別表3 病院または診療所

「病院または診療所」とは、つぎの各号のいずれかに該当したものとします。

1. 医療法に定める日本国内にある病院または患者を収容する施設を有する診療所
2. 前号の場合と同等の日本国外にある医療施設

別表4 入院

「入院」とは、医師による治療が必要であり、かつ自宅等での治療が困難なため、別表3に定める病院または診療所に入り、常に医師の管理下において治療に専念することをいいます。

別表5 対象となる身体障害の状態

身 体 障 害

1. 1眼の視力を全く永久に失ったもの
2. 両耳の聴力を全く永久に失ったもの
3. 1上肢を手関節以上で失ったかまたは1上肢の用もしくは1上肢の3大関節中の2関節の用を全く永久に失ったもの
4. 1下肢を足関節以上で失ったかまたは1下肢の用もしくは1下肢の3大関節中の2関節の用を全く永久に失ったもの
5. 10手指の用を全く永久に失ったもの
6. 1手の5手指を失ったかまたは第1指（母指）および第2指（示指）を含んで4手指を失ったもの
7. 10足指を失ったもの
8. 脊柱に著しい奇形または著しい運動障害を永久に残すもの

備考

1. 同一の成人病

別表1の同一の成人病の種類に属する成人病は、全て「同一の成人病」とします。

2. 医学上重要な関係

「医学上重要な関係」とは、たとえば、高血圧性疾患とそれに起因する心疾患あるいは脳血管疾患等の関係をいいます。

3. 眼の障害（視力障害）

- (1) 視力の測定は、万国式視力表により、1眼ずつ、きょう正視力について測定します。
- (2) 「視力を全く永久に失ったもの」とは、視力が0.02以下になって回復の見込のない場合をいいます。
- (3) 視野狭さくおよび眼瞼下垂による視力障害は視力を失ったものとはみなしません。

4. 耳の障害（聴力障害）

- (1) 聴力の測定は、日本工業規格（昭和57年8月14日改定）に準拠したオーディオメータで行ないます。
- (2) 「聴力を全く永久に失ったもの」とは、周波数500・1,000・2,000ヘルツにおける聴力レベルをそれぞれa・b・cデシベルとしたとき

$$1/4(a+2b+c)$$
の値が90デシベル以上（耳介に接しても大声語を理解しえないもの）で回復の見込のない場合をいいます。

5. 悪性新生物の診断確定

悪性新生物の診断確定は、病理組織学的所見（剖検、生検）、細胞学的所見、画像診断所見（X線、CT、MRI等）、理学的所見、臨床学的所見および手術所見の全部またはいずれかにより、日本の医師または歯科医師の資格を持つ者（日本の医師または歯科医師の資格を持つ者と同等の日本国外の医師または歯科医師を含みます。）により客観的になされたものであることを要します。

6. 上・下肢の障害

- (1) 「上・下肢の用を全く永久に失ったもの」とは、完全にその運動機能を失ったものをいい、上・下肢の完全運動麻痺、または上・下肢においてそれぞれ3大関節（上肢においては肩関節、ひじ関節および手関節、下肢においてはまた関節、ひざ関節および足関節）の完全強直で回復の見込のない場合をいいます。
- (2) 「関節の用を全く永久に失ったもの」とは、関節の完全強直で、回復の見込のない場合、または人工骨頭もしくは人工関節をそう入置換した場合をいいます。

7. 脊柱の障害

- (1) 「脊柱の著しい奇形」とは、脊柱の奇形が通常の衣服を着用しても外部からみて明らかにわかる程度以上のものをいいます。
- (2) 「脊柱の著しい運動障害」とは、頸椎における完全強直の場合、または胸椎以下における前後屈、左右屈および左右回旋の3種の運動のうち、2種以上の運動が生理的範囲の2分の1以下に制限された場合をいいます。

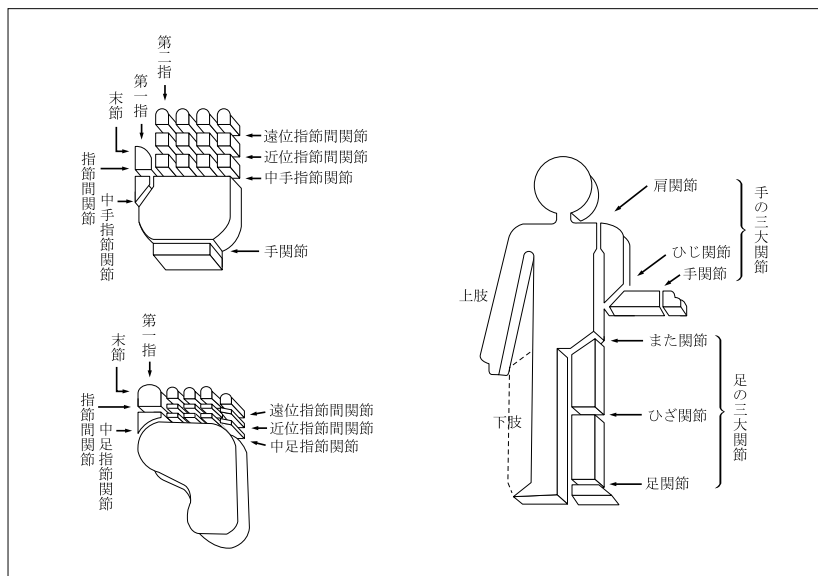
8. 手指の障害

- (1) 手指の障害については、5手指をもって1手として取り扱い、個々の指の障害につきそれぞれ等級を定めてこれを合わせることはありません。
- (2) 「手指を失ったもの」とは、第1指（母指）においては指節間関節、その他の手指は近位指節間関節以上を失ったものをいいます。
- (3) 「手指の用を全く永久に失ったもの」とは、手指の末節の2分の1以上を失った場合、または手指の中手指節関節もしくは近位指節間関節（第1指（母指）においては指節間関節）の運動範囲が生理的運動範囲の2分の1以下で回復の見込のない場合をいいます。

9. 足指の障害

「足指を失ったもの」とは、足指全部を失ったものをいいます。

参考 身体部位の名称はつぎの図のとおりとします。



別表6 請求書類

項目	請求書類
1 Cタイプ成人病入院給付金の請求 <第2条>	(1) 会社所定のCタイプ成人病入院給付金支払請求書 (2) 会社所定の診断書 (3) この特約の被保険者の住民票（ただし、住民票では事実関係が不明確な場合には、戸籍抄本） (4) Cタイプ成人病入院給付金の受取人の戸籍抄本および印鑑証明書 (5) 保険証券
2 特約保険料の払込免除の請求 <第4条>	(1) 会社所定の特約保険料払込免除請求書 (2) 不慮の事故であることを証明する書類 (3) 会社所定の診断書 (4) この特約の被保険者の住民票（ただし、住民票では事実関係が不明確な場合には、戸籍抄本） (5) 保険証券
3 特約の復活 <第11条>	(1) 会社所定の特約の復活申込書兼告知書
4 払戻金の請求 <第16条、第20条>	(1) 会社所定の払戻金支払請求書 (2) この特約の被保険者の住民票（ただし、住民票では事実関係が不明確な場合には、戸籍抄本） (3) 保険契約者の印鑑証明書 (4) 保険証券
5 特約の保険料払込期間の変更 <第21条>	(1) 会社所定の保険料払込期間変更請求書 (2) 保険契約者の印鑑証明書 (3) 保険証券

注 会社は、上記以外の書類の提出を求め、または上記の提出書類の省略を認めることがあります。また、3の請求については、会社の指定した医師に被保険者の診断を行なわせることがあります。なお、書類の提出以外の方法（会社の定める方法に限りません。）により請求を行なった場合には、請求を会社が受付した日を請求書類が会社に到着した日とみなします。

Cタイプ女性疾病入院特約（生存給付保険用）（07）条項〈目次〉

○この特約の趣旨

- 第1条 特約の被保険者
- 第2条 Cタイプ女性疾病入院給付金の支払
- 第3条 Cタイプ女性疾病入院給付金の請求、支払時期および支払場所
- 第4条 特約保険料の払込免除
- 第5条 特約保険料の払込を免除しない場合
- 第6条 特約保険料の払込免除の請求
- 第7条 特約の締結および責任開始期
- 第8条 特約の保険期間、保険料払込期間および保険料の払込
- 第9条 不足特約保険料の差引
- 第10条 特約の失効
- 第11条 特約の復活
- 第12条 詐欺による取消
- 第13条 告知義務
- 第14条 告知義務違反による解除
- 第15条 重大事由による解除
- 第16条 特約の解約
- 第17条 特約の消滅
- 第18条 払戻金
- 第19条 Cタイプ女性疾病入院給付金の受取人によるこの特約の存続
- 第20条 Cタイプ女性疾病入院給付金日額の減額
- 第21条 特約の保険料払込期間の変更

- 第22条 契約者配当金
- 第23条 時効
- 第24条 契約内容の登録
- 第25条 管轄裁判所
- 第26条 特約の更新
- 第27条 特約を中途付加する場合の取扱
- 第28条 特約に特別条件を付ける場合の取扱
- 第29条 主約款の規定の準用
- 第30条 主契約が無配当利率感応型10年ごと連生生存給付保険の場合の取扱
- 第31条 災害入院特約（生存給付保険用）等とあわせて主契約に付加した場合の取扱
- 第32条 この特約の被保険者が主契約の被保険者以外の者の場合の取扱
- 第33条 Cタイプ女性疾病入院特約（生存給付保険用）（03）の更新時にこの特約を付加する場合の取扱
- 附則
- 別表1 対象となる女性特定疾病
- 別表2 身体部位
- 別表3 病院または診療所
- 別表4 入院
- 別表5 対象となる身体障害の状態
- 別表6 請求書類

Cタイプ女性疾病入院特約（生存給付保険用）（07）条項

この特約の趣旨

この特約は、被保険者が女性特定疾病により31日以上継続して入院した場合に所定の給付を行なうことを主な内容とするものです。

（特約の被保険者）

第1条 この特約の被保険者は、この特約の締結時において会社所定の要件を満たす者となります。

（Cタイプ女性疾病入院給付金の支払）

第2条 この特約において支払うCタイプ女性疾病入院給付金はつぎのとおりです。

名称	支払額	受取人	Cタイプ女性疾病入院給付金を支払う場合（以下、「支払事由」といいます。）
Cタイプ女性疾病入院給付金	入院1回につき、 （Cタイプ女性疾病入院給付金日額） × （入院日数 －入院開始日からその日を含めての30日）	この特約の被保険者（Cタイプ女性疾病入院給付金の受取人をこの特約の被保険者以外の変更にできません。）	この特約の被保険者がこの特約の保険期間中につぎの入院をしたとき (1) この特約の責任開始期（復活の取扱が行なわれた場合には、最後の復活の際の責任開始期とします。以下同じ。）以後に発病した別表1に定める女性特定疾病（以下、「女性特定疾病」といいます。）を直接の原因とする別表4に定める入院（以下、「入院」といいます。）であること (2) その入院が治療を目的とした別表3に定める病院または診療所への入院であること (3) その入院が31日以上継続した入院であること

（転入院または再入院の場合のCタイプ女性疾病入院給付金の取扱）

2. この特約の被保険者が転入院または再入院をした場合、つぎの各号のいずれにも該当するときは、継続した1回の入院とみなして本条の規定を適用します。
- (1) 転入院または再入院を証する書類があること
 - (2) 最終の入院の退院日と、転入院または再入院の入院開始日との間の日数が30日以内であること
 - (3) 最終の入院と、転入院または再入院の直接の原因が同一の女性特定疾病（これと医学上重要な関係がある女性特定疾病を含む。）であること

みます。以下同じ。）であること

（2回以上入院した場合のCタイプ女性疾病入院給付金の取扱）

3. この特約の被保険者がCタイプ女性疾病入院給付金の支払事由に該当する入院の退院日以後に、その入院の直接の原因と同一の女性特定疾病を直接の原因として入院を開始した場合には、1回の入院とみなして本条の規定を適用します。ただし、同一の女性特定疾病による入院でも、Cタイプ女性疾病入院給付金の支払われることとなった最終の入院の退院日の翌日からその日を含めて180日経過後に開始した入院については、新たな入院とみなします。

(異なる女性特定疾病が併発した場合のCタイプ女性疾病入院給付金の取扱)

4. この特約の被保険者が、女性特定疾病による入院を開始したときに、異なる女性特定疾病を併発していた場合またはその入院中に異なる女性特定疾病を併発した場合には、その入院を開始した直接の原因となった女性特定疾病により継続して入院したものとみなして、本条の規定を適用します。

(女性特定疾病以外による入院中に女性特定疾病が併発した場合のCタイプ女性疾病入院給付金の取扱)

5. この特約の被保険者が、女性特定疾病以外の疾病または傷害の治療を目的とする入院中に、女性特定疾病を併発し、その女性特定疾病の治療を開始した場合には、その日からその女性特定疾病の治療を目的として入院したものとみなして、本条の規定を適用します。

(Cタイプ女性疾病入院給付金の支払限度)

6. この特約によるCタイプ女性疾病入院給付金の支払限度は、つぎのとおりとします。

(1) 1回の入院についての支払限度は、支払日数(Cタイプ女性疾病入院給付金を支払う日数。以下同じ。)150日

(2) 通算支払限度は、この特約の保険期間を通じて支払日数1,000日

(特約の有効中の入院とみなす場合)

7. つぎの各号に定めるいずれかの事由の発生した日を含んで入院が継続している場合は、この特約の有効中の入院とみなして、第1項に規定するところによりCタイプ女性疾病入院給付金を支払います。

(1) この特約の保険期間満了の日

(2) 主たる保険契約(以下、「主契約」といいます。)の高度障害給付金を支払ったために第17条(特約の消滅)第1項第1号の規定によってこの特約が消滅した日

(責任開始期前の原因による入院の特別取扱)

8. この特約の被保険者が、この特約の責任開始期前に発病した女性特定疾病を直接の原因としてこの特約の責任開始期以後に入院した場合でも、つぎの各号のいずれかに該当したときは、その入院はこの特約の責任開始期以後の原因によるものとみなして本条の規定を適用します。

(1) この特約の責任開始の日からその日を含めて2年を経過した後に入院を開始したとき

(2) この特約の締結または復活の際、告知等により会社がその女性特定疾病について知っていたとき、または過失のためこれを知らなかったとき。ただし、事実の一部が告知されなかったことにより、その女性特定疾病に関する事実を会社が正確に知ることができなかった場合を除きます。

(3) その女性特定疾病について、この特約の責任開始期前に、この特約の被保険者が医師の診療を受けたことがなく、かつ、健康診断等において異常の指摘を受けたことがないとき。ただし、その女性特定疾病による症状について、保険契約者またはこの特約の被保険者が認識または自覚していた場合を除きます。

(入院中にCタイプ女性疾病入院給付金日額が変更された場合の取扱)

9. この特約の被保険者の入院中にCタイプ女性疾病入院給付金日額が変更された場合には、Cタイプ女性疾病入院給付金の支払額は各日現在のCタイプ女性疾病入院給付金日額にもとづいて計算します。

(法人契約の取扱)

10. 保険契約者が法人で、かつ、主契約の死亡給付金受取人(死亡給付金の一部の受取人である場合を含みます。)が保険契約者である場合には、第1項の規定にかかわらず、Cタイプ女性疾病入院給付金の受取人は保険契約者とします。この場合、Cタイプ女性疾病入院給付金の受取人を保険契約者以外の者に変更することはできません。

(Cタイプ女性疾病入院給付金の請求、支払時期および支払場所)

第3条 Cタイプ女性疾病入院給付金の支払事由が生じたときは、保険契約者またはこの特約の被保険者は、すみやかに会社に通知してください。

2. Cタイプ女性疾病入院給付金の受取人は、会社に、請求書類(別表6)を提出して、Cタイプ女性疾病入院給付金を請求して

ください。

3. Cタイプ女性疾病入院給付金を支払うために必要な事項の確認に際し、保険契約者またはこの特約の被保険者が正当な理由がなく当該確認を妨げ、またはこれに応じなかったとき(会社の指定した医師による必要な診断に応じなかったときを含みます。)は、会社は、これにより当該事項の確認が遅延した期間の遅滞の責任を負わず、その間はCタイプ女性疾病入院給付金を支払いません。

4. Cタイプ女性疾病入院給付金の支払時期および支払場所に関する規定は、主契約の普通保険約款(以下、「主約款」といいます。)の支払時期および支払場所に関する規定を準用します。

(特約保険料の払込免除)

第4条 この特約の被保険者が、この特約の責任開始期以後に発生した主約款に規定する不慮の事故(以下、「不慮の事故」といいます。)による傷害を直接の原因として、その事故の日からその日を含めて180日以内のこの特約の保険料払込期間中に別表5に定める身体障害の状態(以下、「身体障害状態」といいます。)に該当したときは、会社は、つぎに到来する月単位の契約応当日以降のこの特約の保険料の払込を免除します。この場合、責任開始期前にすでに生じていた障害状態に、責任開始期以後の傷害を原因とする障害状態が新たに加わって、身体障害状態に該当したときも同様とします。

2. この特約の被保険者が、この特約の責任開始期前に発生した不慮の事故による傷害を直接の原因としてこの特約の責任開始期以後に身体障害状態に該当した場合でも、つぎの各号のいずれかに該当したときは、この特約の責任開始期以後の傷害を原因として身体障害状態に該当したものとみなして本条の規定を適用します。

(1) この特約の締結または復活の際、告知等により会社がその傷害について知っていたとき、または過失のためこれを知らなかったとき。ただし、事実の一部が告知されなかったことにより、その傷害に関する事実を会社が正確に知ることができなかった場合を除きます。

(2) その傷害について、この特約の責任開始期前に、この特約の被保険者が医師の診療を受けたことがなく、かつ、健康診断等において異常の指摘を受けたことがないとき。ただし、その傷害による症状について、保険契約者またはこの特約の被保険者が認識または自覚していた場合を除きます。

3. この特約の保険料の払込が免除された場合には、以後月単位の契約応当日ごとに所定のこの特約の保険料が払い込まれたものとして取り扱います。

4. 保険料の払込が免除されたこの特約については、この特約の保険料の払込免除事由の発生時以後、第20条(Cタイプ女性疾病入院給付金日額の減額)の規定を適用しません。

5. 猶予期間中にこの特約の保険料の払込免除事由が生じたときは、保険契約者は、その猶予期間満了の日までにその事由が生じた時におけるこの特約の未払込保険料を払い込んでください。この未払込保険料が払い込まれない場合には、会社は、免除事由の発生により免除すべきこの特約の保険料の払込を免除しません。

(特約保険料の払込を免除しない場合)

第5条 この特約の被保険者がつぎのいずれかによって前条の規定に該当した場合には、会社は、この特約の保険料の払込を免除しません。

(1) 保険契約者またはこの特約の被保険者の故意または重大な過失

(2) この特約の被保険者の犯罪行為

(3) この特約の被保険者の精神障害を原因とする事故

(4) この特約の被保険者の泥酔の状態を原因とする事故

(5) この特約の被保険者が法令に定める運転資格を持たないで運転している間に生じた事故

(6) この特約の被保険者が法令に定める酒気帯び運転またはこれに相当する運転をしている間に生じた事故

(7) 地震、噴火または津波

(8) 戦争その他の変乱

2. この特約の被保険者が前項第7号または第8号の原因によって身体障害状態に該当した場合でも、その原因によって身体障害状態に該当したこの特約の被保険者の数の増加が、この特約の計算の基礎に及ぼす影響が少ないと認めるときは、会社は、この特約の保険料の払込を免除することがあります。

(特約保険料の払込免除の請求)

第6条 この特約の保険料の払込免除事由が生じたときは、保険契約者またはこの特約の被保険者は、すみやかに会社に通知してください。

2. 保険契約者は、会社に、請求書類（別表6）を提出して、この特約の保険料の払込免除を請求してください。
3. この特約の保険料の払込免除の請求に際しては、第3条（Cタイプ女性疾病入院給付金の請求、支払時期および支払場所）の規定を準用します。

（特約の締結および責任開始期）

第7条 この特約は、主契約締結の際、保険契約者の申出によって、主契約に付加して締結します。

2. この特約の責任開始期は、主契約の責任開始期と同一とします。

（特約の保険期間、保険料払込期間および保険料の払込）

第8条 保険契約者は、会社の定める範囲内で、この特約の保険期間および保険料払込期間を定めることができます。

2. この特約の保険料は、この特約の保険料払込期間中、主約款に定める特約の保険料の払込に関する規定により払い込まれるものとします。

（不足特約保険料の差引）

第9条 この特約の保険料が払い込まれないまま、猶予期間中に、Cタイプ女性疾病入院給付金の支払事由が生じたときには、会社は、その支払事由が生じた時の不足特約保険料（未払いの特約の保険料（主契約に付加されている特約およびこの特約の未払込保険料の合計額をいいます。）から主契約の積立金を差し引いた金額をいいます。以下、本条において同じ。）を支払うべき金額から差し引きます。

2. 前項の場合、支払うべき金額が差し引くべき不足特約保険料に不足する場合は、保険契約者は、その猶予期間の満了する日までに、不足特約保険料を払い込むことを要します。この不足特約保険料が払い込まれない場合には、会社は、支払事由の発生により支払うべき金額を支払いません。

（特約の失効）

第10条 主約款に規定する猶予期間が経過したときは、この特約はその猶予期間満了の日の翌日から効力を失います。

2. 前項の規定にかかわらず、つぎの各号のいずれかに該当する場合、この特約は効力を失いません。
 - (1) この特約の保険料の払込が免除されている場合
 - (2) この特約の保険料払込期間満了の日までのこの特約の保険料が払い込まれている場合

（特約の復活）

第11条 主契約の復活請求の際に別段の申出がない場合は、この特約も同時に復活の請求があったものとします。

2. 前項に定めるほか、保険契約者は、前条第1項の規定によってこの特約が効力を失った日からその日を含めて3か月以内であれば、請求書類（別表6）を会社の本社または会社の指定した場所に提出してこの特約の復活を請求することができます。
3. 会社は、前2項の規定によって請求された復活を承諾した場合には、主約款の保険契約の復活の規定を準用して、この特約の復活の取扱をします。
4. 前項の場合、新たな保険証券を発行せず、その旨を保険契約者に通知します。

（詐欺による取消）

第12条 この特約の締結または復活に際して、保険契約者、この特約の被保険者またはCタイプ女性疾病入院給付金の受取人に詐欺の行為があったときは、会社は、この特約を取り消すことができます。この場合、すでに払い込んだこの特約の保険料は払い戻しません。

（告知義務）

第13条 会社が、この特約の締結または復活の際、Cタイプ女性疾病入院給付金の支払事由または保険料の払込免除事由の発生の可能性に関する重要な事項のうち会社所定の書面で告知を求めた事項について、保険契約者またはこの特約の被保険者は、その書面により告知することを要します。ただし、会社の指定する医師が口頭で質問した事項については、その医師に口頭により告知することを要します。

（告知義務違反による解除）

第14条 保険契約者またはこの特約の被保険者が、故意または重大な過失によって、前条の規定により会社が告知を求めた事項に

ついて、告知の際に事実を告げなかったか、または事実でないことを告げた場合には、会社は、将来に向かってこの特約を解除することができます。

2. 会社は、Cタイプ女性疾病入院給付金の支払事由または保険料の払込免除事由の生じた後においても、前項の規定によってこの特約を解除することができます。この場合には、Cタイプ女性疾病入院給付金を支払わず、または保険料の払込を免除しません。また、すでにCタイプ女性疾病入院給付金を支払っていたときは、払込を免除した保険料の払込がなかったものとみなして取り扱います。
3. 前項の規定にかかわらず、Cタイプ女性疾病入院給付金の支払事由または保険料の払込免除事由の発生が解除の原因となった事実によらなかったことを保険契約者またはこの特約の被保険者が証明したときは、Cタイプ女性疾病入院給付金を支払いまたは保険料の払込を免除します。
4. 本条の規定によってこの特約を解除した場合は、会社は、第18条（払戻金）第1項に規定する解約返戻金があるときはこれを保険契約者に払い戻します。
5. 主約款に定める告知義務違反による解除の通知の規定は、本条に規定する特約解除の場合に準用します。
6. 会社は、つぎのいずれかの場合には、本条によるこの特約の解除をすることができません。

- (1) 会社が、この特約の締結または復活の際、解除の原因となる事実を知っていたとき、または過失のためこれを知らなかったとき
 - (2) 会社のためにこの特約の締結の媒介を行なうことができる者（会社のためにこの特約の締結の代理を行なうことができる者を除き、以下、本条において「保険媒介者」といいます。）が、保険契約者またはこの特約の被保険者が前条に規定する告知をすることを妨げたとき
 - (3) 保険媒介者が、保険契約者またはこの特約の被保険者に対し、前条に規定する告知をしないうことを勧めたとき、または事実でないことを告げることを勧めたとき
 - (4) 会社が、解除の原因となる事実を知った日からその日を含めて1か月を経過したとき
 - (5) 責任開始期の属する日からその日を含めて2年以内に、Cタイプ女性疾病入院給付金の支払事由または保険料の払込免除事由が生じなかったとき
7. 前項第2号および第3号の場合には、各号に規定する保険媒介者の行為がなかったとしても、保険契約者またはこの特約の被保険者が、前条の規定により会社が告知を求めた事項について、事実を告げなかったかまたは事実でないことを告げたことと認められる場合には、適用しません。

（重大事由による解除）

第15条 会社は、つぎの各号のいずれかに定める事由が生じた場合には、この特約を将来に向かって解除することができます。

- (1) 保険契約者、この特約の被保険者またはCタイプ女性疾病入院給付金の受取人がこの特約のCタイプ女性疾病入院給付金（保険料の払込免除を含みます。以下、本項において同じ。）を詐取する目的もしくは他人に詐取させる目的で事故招致（未遂を含みます。）をした場合
- (2) この特約のCタイプ女性疾病入院給付金の請求に関し、Cタイプ女性疾病入院給付金の受取人の詐欺行為（未遂を含みます。）があった場合
- (3) 他の保険契約との重複によって、この特約の被保険者にかかる給付金額等の合計額が著しく過大であって、保険制度の目的に反する状態がもたらされるおそれがある場合
- (4) 保険契約者、この特約の被保険者またはCタイプ女性疾病入院給付金の受取人が、つぎのいずれかに該当する場合
 - (イ) 暴力団、暴力団員（暴力団員でなくなった日から5年を経過しない者を含みます。）、暴力団準構成員、暴力団関係企業その他の反社会的勢力（以下、「反社会的勢力」といいます。）に該当すると認められること
 - (ロ) 反社会的勢力に対して資金等を提供し、または便宜を供与するなどの関与をしていると認められること
 - (ハ) 反社会的勢力を不当に利用していると認められること
 - (ニ) 保険契約者またはこの特約のCタイプ女性疾病入院給付金

の受取人が法人の場合、反社会的勢力がその法人の経営を支配し、またはその法人の経営に実質的に関与していると認められること

(ホ) その他反社会的勢力と社会的に非難されるべき関係を有していると認められること

(5) 主契約、主契約に付加されている他の特約もしくは他の保険契約が重大事由によって解除され、または保険契約者、この特約の被保険者またはCタイプ女性疾病入院給付金の受取人が他の保険者との間で締結した保険契約もしくは共済契約が重大事由により解除されるなどにより、会社の保険契約者、この特約の被保険者またはCタイプ女性疾病入院給付金の受取人に対する信頼を損ない、この特約を継続することを期待しえない第1号から前号までに掲げる事由と同等の事由がある場合

2. 会社は、Cタイプ女性疾病入院給付金の支払事由または保険料の払込免除事由（以下、本項において「支払事由等」といいます。）が生じた後においても、前項の規定によりこの特約を解除することができます。この場合には、前項各号に定める事由の発生時以後に生じた支払事由等によるCタイプ女性疾病入院給付金を支払わず、または保険料の払込を免除しません。また、この場合に、すでにCタイプ女性疾病入院給付金を支払っていたときはその返還を請求し、または、すでに保険料の払込を免除していたときは、払込を免除した保険料の払込がなかったものとみなして取り扱います。

3. 本条の規定によってこの特約を解除するときは、前条第4項および第5項の規定を準用します。

（特約の解約）

第16条 保険契約者は、いつでも将来に向かって、この特約を解約することができます。

2. 前項の規定によってこの特約が解約された場合には、会社は、第18条（払戻金）第1項に規定する解約返戻金があるときはこれを保険契約者に払い戻します。

3. この特約が解約された場合には、保険証券に裏書し、または保険証券を回収し特約の解約後の契約内容を記載した新たな保険証券を発行（以下、「保険証券の再発行」といいます。）します。

（特約の消滅）

第17条 つぎの各号のいずれかの事由が生じた場合には、この特約は、その事由が生じた時に消滅します。

(1) 主契約の死亡給付金、高度障害給付金または災害死亡給付金を支払ったとき

(2) 主契約が前号以外の事由により消滅したとき

(3) 第2条（Cタイプ女性疾病入院給付金の支払）第6項第2号の規定によりCタイプ女性疾病入院給付金が給付限度に達したとき

2. 前項第2号の規定によってこの特約が消滅した場合には、会社は、主契約の解約返戻金を払い戻すときでこの特約の解約返戻金があるときはこれを、主契約の責任準備金を払い戻すときはこの特約の責任準備金をそれぞれ保険契約者に払い戻します。

3. 第1項第3号の規定によってこの特約が消滅した場合には、会社は、この特約の責任準備金を保険契約者に払い戻します。

4. 第1項第3号の規定によってこの特約が消滅した場合には、保険証券に裏書し、または保険証券を回収し特約の消滅後の契約内容を記載した保険証券の再発行をします。

（払戻金）

第18条 この特約の解約返戻金は、保険料払込期間中の特約についてはありません。また、保険料払込期間満了後の特約については、その経過した年月数により計算します。ただし、保険料払込期間満了の日までのこの特約の保険料が払い込まれていない場合、この特約の解約返戻金はありません。

2. 保険契約者に払い戻すべき責任準備金は、保険料払込期間中の特約については、この特約の保険料が払い込まれた年月数により、保険料払込期間満了後の特約については、その経過した年月数により計算します。

（Cタイプ女性疾病入院給付金の受取人によるこの特約の存続）

第19条 保険契約者以外の者でこの特約の解約をすることができる者（以下、「債権者等」といいます。）によるこの特約の解約は、解約の通知が会社に到達した時から1か月を経過した日に効力を生じます。

2. 前項の解約が通知された場合でも、通知の時ににおいて保険契約

者ではないCタイプ女性疾病入院給付金の受取人は、保険契約者の同意を得て、前項の期間が経過するまでの間に、当該解約の通知が会社に到達した日に解約の効力が生じたとすれば会社が債権者等に支払うべき金額を債権者等に支払い、かつ会社にその旨を通知したときは、前項の解約はその効力を生じません。

（Cタイプ女性疾病入院給付金日額の減額）

第20条 保険契約者は、将来に向かってCタイプ女性疾病入院給付金日額を減額することができます。ただし、減額後のCタイプ女性疾病入院給付金日額が会社の定める金額に満たない場合には、この取扱をしません。

2. Cタイプ女性疾病入院給付金日額を減額したときは、減額分は解約したもとして取り扱います。

3. Cタイプ女性疾病入院給付金日額の減額をした場合には、保険証券に裏書し、または保険証券を回収しCタイプ女性疾病入院給付金日額の減額後の契約内容を記載した保険証券の再発行をします。

（特約の保険料払込期間の変更）

第21条 保険契約者は、この特約の保険料払込期間が終身の場合に限り、会社の定める範囲内で、この特約の保険料払込期間を変更することができます。ただし、つぎの各号のいずれかに該当する場合は除きます。

(1) 変更前のこの特約の保険料の払込が免除されている場合

(2) 変更前のこの特約に特別保険料の領収による特別条件が付けられている場合

2. この特約の保険料払込期間が変更された場合には、つぎの各号の規定により取り扱います。

(1) 保険契約者がこの特約の保険料払込期間の変更の申出をした日の直後に到来する主契約の月単位の契約当日を変更日とし、会社は、変更日から変更後のこの特約の責任を負います。

(2) 変更後のこの特約の保険料払込期間の計算は変更日を基準として行ない、変更後のこの特約の保険料は、変更日現在のこの特約の被保険者の年齢によって計算します。

(3) 変更後のこの特約の第1回保険料は、変更日に主契約の積立金から払い込まれるものとします。この場合、第9条（不足特約保険料の差引）の規定を準用します。

(4) 変更前のこの特約は、変更日の前日に解約されたものとします。

(5) 変更後のこの特約の第1回保険料が猶予期間中に払い込まれなかったときは、この特約の保険料払込期間の変更はなかったものとします。

(6) 変更後のこの特約には、変更時の特約条項および保険料率が適用されます。

(7) 第2条（Cタイプ女性疾病入院給付金の支払）、第4条（特約保険料の払込免除）および第14条（告知義務違反による解除）に関しては、変更前のこの特約の保険期間と変更後のこの特約の保険期間とは継続されたものとします。

3. この特約の保険料払込期間を変更するときは、保険契約者は、請求書類（別表6）を提出してください。

4. この特約の保険料払込期間の変更をした場合には、保険証券に裏書し、または保険証券を回収し変更後の契約内容を記載した保険証券の再発行をします。

（契約者配当金）

第22条 この特約に対する契約者配当金はありません。

（時効）

第23条 Cタイプ女性疾病入院給付金、払戻金その他この特約にもとづく諸支払金の支払または特約保険料の払込免除を請求する権利は、その請求権者が、その権利を行使できるようになった時から3年間請求がない場合には消滅します。

（契約内容の登録）

第24条 会社は、保険契約者および被保険者の同意を得て、つぎの事項を一般社団法人生命保険協会（以下、「協会」といいます。）に登録します。

(1) 保険契約者ならびに被保険者の氏名、生年月日、性別および住所（市・区・郡までとします。）

(2) 入院給付金の種類

(3) 入院給付金の日額

(4) 契約日（復活または特約の中途付加が行なわれた場合は、最後の復活または特約の中途付加の日とします。以下、第2項に

において同じ。)

(5) 当会社名

- 前項の登録の期間は、契約日から5年(契約日において被保険者が満15歳未満の場合は、契約日から5年または被保険者が満15歳に達する日までの期間のうちいずれか長い期間)以内とします。
- 協会加盟の各生命保険会社および全国共済農業協同組合連合会(以下、「各生命保険会社等」といいます。)は、第1項の規定により登録された被保険者について、入院給付金のある特約(入院給付金のある保険契約を含みます。以下、本条において同じ。)の申込(復活、復帰、入院給付金の日額の増額または特約の中途付加の申込を含みます。)を受けた場合、協会に対して第1項の規定により登録された内容について照会することができるものとします。この場合、協会からその結果の連絡を受けるものとします。
- 各生命保険会社等は、第2項の登録の期間中に入院給付金のある特約の申込があった場合、前項によって連絡された内容を入院給付金のある特約の承諾(復活、復帰、入院給付金の日額の増額または特約の中途付加の承諾を含みます。以下、本条において同じ。)の判断の参考とすることができるものとします。
- 各生命保険会社等は、契約日(復活、復帰、入院給付金の日額の増額または特約の中途付加が行なわれた場合は、最後の復活、復帰、入院給付金の日額の増額または特約の中途付加の日とします。以下、本項において同じ。)から5年(契約日において被保険者が満15歳未満の場合は、契約日から5年または被保険者が満15歳に達する日までの期間のうちいずれか長い期間)以内に入院給付金の請求を受けたときは、協会に対して第1項の規定により登録された内容について照会し、その結果を入院給付金の支払の判断の参考とすることができるものとします。
- 各生命保険会社等は、連絡された内容を承諾の判断または支払の判断の参考とする以外に用いないものとします。
- 協会および各生命保険会社等は、登録または連絡された内容を他に公開しないものとします。
- 保険契約者または被保険者は、登録または連絡された内容について、会社または協会に照会することができます。また、その内容が事実と相違していることを知ったときは、その訂正を請求することができます。
- 第3項、第4項および第5項中、被保険者、入院給付金、保険契約とあるのは、農業協同組合法に基づく共済契約においては、それぞれ、被共済者、入院共済金、共済契約と読み替えます。

(管轄裁判所)

第25条 この特約におけるCタイプ女性疾病入院給付金または保険料の払込の免除の請求に関する訴訟については、主約款の管轄裁判所の規定を準用します。

(特約の更新)

第26条 この特約の保険期間が満了する場合、保険契約者がその満了の日の2か月前までにこの特約を継続しない旨を通知しない限り、更新の請求があったものとし、この特約は、保険期間満了の日の翌日に更新して継続します。この場合、この特約の保険期間満了の日の翌日を更新日とします。ただし、つぎの各号のいずれかに該当する場合は除きます。

- 更新後のこの特約の保険期間満了の日の翌日におけるこの特約の被保険者の年齢が会社の定める範囲を超える場合
 - 更新前のこの特約に特別保険料の領収による特別条件が付けられている場合
- 更新後のこの特約の保険期間は、更新前のこの特約の保険期間と同一年数とします。ただし、前項第1号の規定に該当する場合には、会社の定める保険期間の範囲内で保険期間を短縮して更新します。
 - 前項の規定にかかわらず、保険契約者から請求があった場合には、更新日におけるこの特約の被保険者の年齢が会社の定める範囲内であれば、保険期間および保険料払込期間を変更して更新することができます。ただし、つぎの各号のいずれかに該当する場合には、更新後のこの特約の保険期間を終身に変更しての更新は取り扱いません。
 - 更新前のこの特約の保険料の払込が免除されている場合
 - 更新前のこの特約に特別条件が付けられている場合
 - 更新されたこの特約の保険期間および保険料払込期間の計算は更新日を基準として行ない、更新後のこの特約の保険料は、更新

日現在のこの特約の被保険者の年齢によって計算します。

- 更新後のこの特約の第1回保険料は、更新日に主契約の積立金から払い込まれるものとします。この場合、第9条(不足特約保険料の差引)の規定を準用します。
- 更新後のこの特約の第1回保険料が猶予期間中に払い込まれなかったときは、この特約の更新はなかったものとし、この特約は、更新前のこの特約の保険期間満了時に遡って消滅します。
- 保険契約者は、この特約の保険期間満了の日の2か月前までに請求した場合は、更新後のCタイプ女性疾病入院給付金日額を減額することができます。ただし、減額後のCタイプ女性疾病入院給付金日額が会社の定める金額に満たない場合には、この取扱をしません。
- この特約が更新された場合には、その旨を保険契約者に通知し、つぎの各号によって取り扱います。
 - 更新後のこの特約には、更新時の特約条項および保険料率が適用されます。
 - 第2条(Cタイプ女性疾病入院給付金の支払)、第4条(特約保険料の払込免除)および第14条(告知義務違反による解除)に関しては、更新前のこの特約の保険期間と更新後のこの特約の保険期間とは継続されたものとします。
 - この特約が更新されたときには、新たな保険証券を発行しません。
- 更新時に、会社がこの特約の締結または中途付加を取り扱っていない場合は、この特約の更新は取り扱いません。この場合、保険契約者から特段の申出がない限り、更新の取扱に準じて、会社が定める他の特約を更新時に付加します。

(特約を中途付加する場合の取扱)

第27条 この特約は、第7条(特約の締結および責任開始期)に定めるほか、主契約の締結後、保険契約者の申出により主契約に付加して締結します。この場合、この特約を締結することを中途付加といいます。

- 前項に規定する中途付加は、つぎの各号の規定により取り扱います。
 - この特約の中途付加を承諾した場合には、会社は、保険契約者がこの特約の中途付加の申出をした日と中途付加するこの特約の被保険者に関する告知の日とのいずれか遅い日の直後に到来する主契約の月単位の契約応当日から責任を負います。この場合、この特約の責任開始の日を中途付加日とし、この特約の第1回保険料は、中途付加日に主契約の積立金から払い込まれるものとします。ただし、この特約の第1回保険料が中途付加日に払い込まれなかった場合には、中途付加の申出はなかったものとします。
 - 中途付加するこの特約の保険期間および保険料払込期間は、中途付加日から会社の定める範囲内で保険契約者が選択した保険期間および保険料払込期間の満了日までとします。
 - 中途付加するこの特約の保険料は、中途付加日におけるこの特約の被保険者の年齢により計算します。
- 本条の規定によりこの特約を中途付加した場合には、新たな保険証券を発行せず、保険証券に裏書し、または保険証券を回収し特約の中途付加後のつぎの各号に定める事項を記載した保険証券の再発行をします。

- 会社名
- 保険契約者の氏名または名称
- この特約の被保険者の氏名
- この特約のCタイプ女性疾病入院給付金の受取人の氏名または名称その他のその受取人を特定するために必要な事項
- この特約の保険期間
- この特約のCタイプ女性疾病入院給付金日額
- この特約の保険料およびその払込方法
- 中途付加日
- 保険証券を再発行した年月日

(特約に特別条件を付ける場合の取扱)

第28条 この特約を主契約に付加する際、この特約の被保険者の健康状態その他が会社の標準とする普通の危険に適合しない場合には、会社は、その危険の種類および程度に応じて、つぎの各号の1つまたはそれらを併用した特別条件を付してこの特約上の責任を負います。

- 特別保険料の領収

この特約の被保険者の契約年齢による普通保険料に会社の定める特別保険料を加えたものをこの特約の保険料とします。

(2) 特定部位についての不担保

この特約の被保険者が会社の定める特定部位不担保期間中に、別表2に定める身体部位のうち、この特約を主契約に付加する際に会社が指定した特定部位に生じた疾病を直接の原因として第2条（Cタイプ女性疾病入院給付金の支払）の規定に該当した場合はCタイプ女性疾病入院給付金は支払いません。（この特約の被保険者が、特定部位不担保期間満了の日を含んで継続して入院した場合は、その満了の日の翌日に入院を開始したものとみなして第2条の規定を適用します。）

(3) 特定障害状態についての不担保

不担保とする特定障害は、視力障害および聴力障害とし、つぎの(イ)および(ロ)のとおり取り扱います。

(イ) 視力障害

この特約の被保険者が身体障害状態のうち、「1眼の視力を全く永久に失ったもの」に該当し、この特約の保険料の払込免除事由が生じた場合でも、会社は、この特約の保険料の払込免除を行いません。

(ロ) 聴力障害

この特約の被保険者が身体障害状態のうち、「両耳の聴力を全く永久に失ったもの」に該当し、この特約の保険料の払込免除事由が生じた場合でも、会社は、この特約の保険料の払込免除を行いません。

2. 前項の規定によりこの特約に付けた条件は、保険証券に記載します。

3. 本条の規定により特別保険料の領収による特別条件が付けられた場合の払戻金については、つぎのとおり取り扱います。

(1) 特別保険料に対する責任準備金または解約返戻金がある場合、責任準備金を払い戻すときは、特別保険料に対する責任準備金を、解約返戻金を払い戻すときは、特別保険料に対する解約返戻金を第18条（払戻金）に規定する責任準備金および解約返戻金に加えて払い戻します。

(2) 前号の特別保険料に対する責任準備金および解約返戻金は、第18条の規定を準用して計算します。

（主約款の規定の準用）

第29条 この特約に別段の定めのない場合には、主約款の規定を準用します。

（主契約が無配当利率感応型10年ごと連生生存給付保険の場合の取扱）

第30条 主契約が無配当利率感応型10年ごと連生生存給付保険の場合には、つぎの各号の規定により取り扱います。

(1) 第2条（Cタイプ女性疾病入院給付金の支払）の適用に際しては、第7項第2号中「主たる保険契約（以下、「主契約」といいます。）の高度障害給付金」とあるのを「この特約と同一被保険者の主たる保険契約（以下、「主契約」といいます。）の高度障害給付金」と読み替えます。

(2) 第17条（特約の消滅）の適用に際しては、第1項第1号中「主契約の死亡給付金、高度障害給付金または災害死亡給付金」とあるのを「この特約と同一被保険者の主契約の死亡給付金、高度障害給付金または災害死亡給付金」と読み替えます。（災害入院特約（生存給付保険用）等とあわせて主契約に付加した場合の取扱）

第31条 この特約をこの特約と同一被保険者のつぎの第1号に規定する特約（以下、本条において「災害入院特約（生存給付保険用）等」といいます。）とあわせて主契約に付加した場合には、第2号の規定により取り扱います。

(1) 対象となる特約

- ・災害入院特約（生存給付保険用）
- ・手術給付金付疾病入院特約（生存給付保険用）
- ・成人病特約（生存給付保険用）
- ・女性疾病入院特約（生存給付保険用）
- ・長期入院特約（生存給付保険用）
- ・災害入院特約（生存給付保険用）(03)
- ・手術給付金付疾病入院特約（生存給付保険用）(03)
- ・成人病特約（生存給付保険用）(03)
- ・女性疾病入院特約（生存給付保険用）(03)
- ・Cタイプ入院特約（生存給付保険用）(03)

- ・Cタイプ成人病特約（生存給付保険用）(03)
- ・Cタイプ女性疾病入院特約（生存給付保険用）(03)
- ・手術給付金付ガン入院特約（生存給付保険用）(03)
- ・災害入院特約（生存給付保険用）(07)
- ・手術給付金付疾病入院特約（生存給付保険用）(07)
- ・成人病入院特約（生存給付保険用）(07)
- ・女性疾病入院特約（生存給付保険用）(07)
- ・Cタイプ入院特約（生存給付保険用）(07)
- ・Cタイプ成人病入院特約（生存給付保険用）(07)
- ・手術給付金付ガン入院特約（生存給付保険用）(07)

(2) 災害入院特約（生存給付保険用）等に規定するつぎの給付金（以下、本条において「災害入院給付金等」といいます。）と第2条（Cタイプ女性疾病入院給付金の支払）に規定するCタイプ女性疾病入院給付金の支払事由が重複して生じ、入院1日に対する災害入院給付金等の給付金額とCタイプ女性疾病入院給付金日額の合計額が会社の定める金額を超えるときは、その超える金額を支払いません。

- ・災害入院給付金
- ・疾病入院給付金
- ・成人病入院給付金
- ・女性疾病入院給付金
- ・長期入院給付金
- ・Cタイプ入院給付金
- ・Cタイプ成人病入院給付金
- ・Cタイプ女性疾病入院給付金
- ・ガン入院給付金

（この特約の被保険者が主契約の被保険者以外の者の場合の取扱）

第32条 この特約の被保険者が主契約の被保険者以外の者の場合には、つぎの各号の規定により取り扱います。

(1) 第2条（Cタイプ女性疾病入院給付金の支払）第7項をつぎのとおり読み替えます。この場合、第30条（主契約が無配当利率感応型10年ごと連生生存給付保険の場合の取扱）第1項第1号の規定は適用しません。

7. つぎの各号に定めるいずれかの事由の発生した日を含んで入院が継続している場合は、この特約の有効中の入院とみなして、第1項に規定するところによりCタイプ女性疾病入院給付金を支払います。

(1) この特約の保険期間満了の日

(2) 主たる保険契約（以下、「主契約」といいます。）の死亡給付金、高度障害給付金または災害死亡給付金（主契約が無配当利率感応型10年ごと連生生存給付保険の場合には、第2死亡給付金、第二高度障害給付金または第2災害死亡給付金）を支払ったために第17条（特約の消滅）第1項第1号の規定によってこの特約が消滅した日

(3) この特約の被保険者が主約款に規定する高度障害状態（以下、「高度障害状態」といいます。）に該当したために第17条第1項第3号の規定によってこの特約が消滅した日

(2) 第17条（特約の消滅）をつぎのとおり読み替えます。この場合、第30条第1項第2号の規定は適用しません。

第17条 つぎの各号のいずれかの事由が生じた場合には、この特約は、その事由が生じた時に消滅します。

(1) 主契約の死亡給付金、高度障害給付金または災害死亡給付金（主契約が無配当利率感応型10年ごと連生生存給付保険の場合には、第2死亡給付金、第二高度障害給付金または第2災害死亡給付金）を支払ったとき

(2) 主契約が前号以外の事由により消滅したとき

(3) この特約の被保険者が死亡または高度障害状態に該当したとき

(4) 第2条（Cタイプ女性疾病入院給付金の支払）第6項第2号の規定によりCタイプ女性疾病入院給付金が給付限度に達したとき

2. 前項第1号または第4号の規定によってこの特約が消滅した場合には、会社は、この特約の責任準備金を保険契約者に払い戻します。

3. 第1項第2号の規定によってこの特約が消滅した場合には、会社は、主契約の解約返戻金を払い戻すときでこの特約の解約返戻金があるときはこれを、主契約の責任準備金を払い戻

別表1 対象となる女性特定疾病

この特約の対象となる女性特定疾病の範囲は、平成21年3月23日総務省告示第176号に定められた分類項目中下記のものとし、分類項目の内容については、厚生省大臣官房統計情報部編「疾病、傷害および死因統計分類提要 ICD-10 (2003年版) 準拠」によるものとします。
 なお、厚生労働省大臣官房統計情報部編「疾病、傷害および死因統計分類提要」において、診断日以前に新たな分類提要が施行された場合は、旧分類の女性特定疾病に相当する新たな分類の基本分類コードによるものとします。

女性特定疾病の種類	分類項目	基本分類コード	
新生物	1. 乳房の悪性新生物	C50	
	2. 女性生殖器の悪性新生物	C51-C58	
	3. 甲状腺およびその他の内分泌腺の悪性新生物 (C73-C75) 中の ・甲状腺の悪性新生物	C73	
	4. 部位不明確、続発部位および部位不明の悪性新生物 (C76-C80) 中の ・その他の部位の続発性悪性新生物 (C79) 中の ・卵巣の続発性悪性新生物	C79.6	
	5. 上皮内新生物 (D00-D09) 中の ・乳房の上皮内癌	D05	
	・子宮頸(部)の上皮内癌	D06	
	・その他および部位不明の生殖器の上皮内癌	D07	
	・その他および部位不明の上皮内癌 (D09) 中の ・甲状腺およびその他の内分泌腺(ただし、甲状腺以外の部位を除きます。)	D09.3	
	6. 良性新生物 (D10-D36) 中の ・乳房の良性新生物	D24	
	・子宮平滑筋腫	D25	
	・子宮のその他の良性新生物	D26	
	・卵巣の良性新生物	D27	
	・その他および部位不明の女性生殖器の良性新生物	D28	
	・甲状腺の良性新生物	D34	
7. 性状不詳または不明の新生物 (D37-D48) 中の ・女性生殖器の性状不詳または不明の新生物	D39		
・内分泌腺の性状不詳または不明の新生物 (D44) 中の ・甲状腺	D44.0		
・その他および部位不明の性状不詳または不明の新生物 (D48) 中の ・乳房	D48.6		
内分泌、栄養および代謝疾患	8. 甲状腺障害 (E00、E03.1、E07.1を除く)	E00-E07	
	9. その他の内分泌腺障害 (E20-E35) 中の ・卵巣機能障害	E28	
	・他に分類される疾患における内分泌腺障害 (E35) 中の ・他に分類される疾患における甲状腺障害	E35.0	
	10. 代謝障害 (E70-E90) 中の ・治療後内分泌および代謝障害、他に分類されないもの (E89) 中の ・治療後甲状腺機能低下症	E89.0	
・治療後卵巣機能不全(症)	E89.4		
血液および造血器の疾患ならびに免疫機構の障害	11. 栄養性貧血 (D50-D53) 中の ・鉄欠乏性貧血	D50	
	12. 慢性リウマチ性心疾患	I05-I09	
循環系の疾患	13. 静脈、リンパ管およびリンパ節の疾患、他に分類されないもの (I80-I89) 中の ・その他の部位の静脈瘤 (I86) 中の ・外陰静脈瘤	I86.3	
	14. 循環器系のその他および詳細不明の障害 (I95-I99) 中の ・低血圧(症)	I95	
	15. 循環器系の処置後障害、他に分類されないもの (I97) 中の ・乳房切断後リンパ浮腫症候群	I97.2	
	腎尿路生殖器系の疾患	16. 尿路系のその他の疾患 (N30-N39) 中の ・膀胱炎	N30
		17. 乳房の障害	N60-N64
18. 女性骨盤臓器の炎症性疾患		N70-N77	
19. 女性生殖器の非炎症性障害		N80-N98	
20. 腎尿路生殖器系のその他の障害 (N99) 中の ・(手)術後腫瘍着		N99.2	
・子宮切除後陰(壁)脱	N99.3		

女性特定 疾病の種類	分類項目	基本分類 コード
妊娠、分娩および産じょく<褥>	21. 流産に終わった妊娠	O00-O08
	22. 妊娠、分娩および産じょく<褥>における浮腫、たんぱく<蛋白>尿および高血圧性障害	O10-O16
	23. 主として妊娠に関連するその他の母体障害	O20-O29
	24. 胎児および羊膜腔に関連する母体ケアならびに予想される分娩の諸問題	O30-O48
	25. 分娩の合併症	O60-O75
	26. 分娩（単体自然分娩（O80）は除く）	O80-O84
	27. 主として産じょく<褥>に関連する合併症	O85-O92
	28. その他の産科的病態、他に分類されないもの	O94-O99
	筋骨格系および結合組織の疾患	29. 炎症性多発性関節障害（M05-M14）中の
・血清反応陽性関節リウマチ		M05
・その他の関節リウマチ		M06
・若年性関節炎		M08
・他に分類される疾患における若年性関節炎		M09
・その他の明示された関節障害（M12）中の		
・リウマチ熱後慢性関節障害〔ジャクー<Jaccoud>病〕		M12.0
30. 全身性結合組織障害（M30-M36）中の		
・その他のえ<壊>死性血管障害		M31
・全身性エリテマトーデス<紅斑性狼瘡><SLE>		M32
・皮膚（多発性）筋炎	M33	
・全身性硬化症	M34	
・その他の全身性結合組織疾患（M35.2、M35.7を除く）	M35	

別表2 身体部位

番号	身体部位の名称
1.	眼球、眼球付属器および視神経
2.	耳（内耳、中耳、外耳を含みます。）および乳様突起
3.	鼻（鼻腔、副鼻腔および外鼻を含みます。）
4.	口腔（口唇および口蓋を含みます。）、歯、舌、顎下腺、耳下腺および舌下腺
5.	甲状腺
6.	咽頭および喉頭
7.	気管、気管支、肺、胸膜および胸部
8.	胃および十二指腸（当該部位の手術に伴い空腸の手術を受けた場合は、空腸を含みます。）
9.	盲腸（虫垂を含みます。）および回腸
10.	大腸
11.	直腸および肛門
12.	腹膜（腹腔内臓器の癒着を生じた場合を含みます。）
13.	肝臓、胆嚢および胆管
14.	膵臓
15.	腎臓および尿管
16.	膀胱および尿道
17.	睾丸および副睾丸
18.	前立腺
19.	乳房（乳腺を含みます。）
20.	子宮（妊娠または分娩に異常が生じた場合を含みます。）
21.	卵巣、卵管および子宮付属器
22.	頸椎部（当該神経を含みます。）
23.	胸椎部（当該神経を含みます。）
24.	腰椎部（当該神経を含みます。）
25.	仙骨部および尾骨部（当該神経を含みます。）
26.	左肩関節部
27.	右肩関節部
28.	左股関節部
29.	右股関節部
30.	左上肢（左肩関節部を除きます。）
31.	右上肢（右肩関節部を除きます。）
32.	左下肢（左股関節部を除きます。）
33.	右下肢（右股関節部を除きます。）
34.	子宮体部（帝王切開を受けた場合に限りです。）
35.	鼠蹊部（鼠蹊ヘルニア、陰嚢ヘルニアまたは大腿ヘルニアが生じた場合に限りです。）
36.	外傷または手術を受けた部位（会社が指定した外傷または手術の後遺症に限りです。）
37.	身体表層の腫瘍、ケロイドまたは母斑（あざ）がある部位（会社が指定した腫瘍、ケロイドまたは母斑に限りです。）
38.	食道および横隔膜
39.	皮膚

特約

Cタイプ女性疾病入院特約（生存給付保険用）（07）条項

別表3 病院または診療所

「病院または診療所」とは、つぎの各号のいずれかに該当したものとします。

1. 医療法に定める日本国内にある病院または患者を収容する施設を有する診療所
2. 前号の場合と同等の日本国外にある医療施設

別表4 入院

「入院」とは、医師による治療が必要であり、かつ自宅等での治療が困難なため、別表3に定める病院または診療所に入り、常に医師の管理下において治療に専念することをいいます。

別表5 対象となる身体障害の状態

身 体 障 害

1. 1眼の視力を全く永久に失ったもの
2. 両耳の聴力を全く永久に失ったもの
3. 1上肢を手関節以上で失ったかまたは1上肢の用もしくは1上肢の3大関節中の2関節の用を全く永久に失ったもの
4. 1下肢を足関節以上で失ったかまたは1下肢の用もしくは1下肢の3大関節中の2関節の用を全く永久に失ったもの
5. 10手指の用を全く永久に失ったもの
6. 1手の5手指を失ったかまたは第1指（母指）および第2指（示指）を含んで4手指を失ったもの
7. 10足指を失ったもの
8. 脊柱に著しい奇形または著しい運動障害を永久に残すもの

備考

1. 医学上重要な関係

「医学上重要な関係」とは、たとえば、乳がんとその転移による卵巣がん等の関係をいいます。

2. 眼の障害（視力障害）

- (1) 視力の測定は、万国式視力表により、1眼ずつ、きょう正視力について測定します。
- (2) 「視力を全く永久に失ったもの」とは、視力が0.02以下になって回復の見込のない場合をいいます。
- (3) 視野狭さくおよび眼瞼下垂による視力障害は視力を失ったものとはみなしません。

3. 耳の障害（聴力障害）

- (1) 聴力の測定は、日本工業規格（昭和57年8月14日改定）に準拠したオージオメータで行ないます。
- (2) 「聴力を全く永久に失ったもの」とは、周波数500・1,000・2,000ヘルツにおける聴力レベルをそれぞれa・b・cデシベルとしたとき
$$1/4(a + 2b + c)$$
の値が90デシベル以上（耳介に接しても大声語を理解しえないもの）で回復の見込のない場合をいいます。

4. 上・下肢の障害

- (1) 「上・下肢の用を全く永久に失ったもの」とは、完全にその運動機能を失ったものをいい、上・下肢の完全運動麻痺、または上・下肢においてそれぞれ3大関節（上肢においては肩関節、ひじ関節および手関節、下肢においてはまた関節、ひざ関節および足関節）の完全強直で回復の見込のない場合をいいます。
- (2) 「関節の用を全く永久に失ったもの」とは、関節の完全強直で、回復の見込のない場合、または人工骨頭もしくは人工関節をそう入置換した場合をいいます。

5. 脊柱の障害

- (1) 「脊柱の著しい奇形」とは、脊柱の奇形が通常の衣服を着用しても外部からみて明らかにわかる程度以上のものをいいます。
- (2) 「脊柱の著しい運動障害」とは、頸椎における完全強直の場合、または胸椎以下における前後屈、左右屈および左右回旋の3種の運動のうち、2種以上の運動が生理的範囲の2分の1以下に制限された場合をいいます。

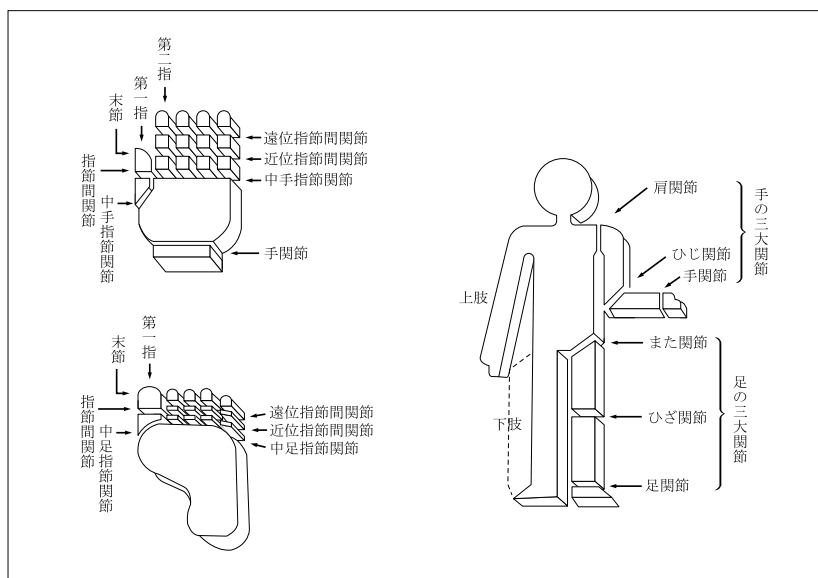
6. 手指の障害

- (1) 手指の障害については、5手指をもって1手として取り扱い、個々の指の障害につきそれぞれ等級を定めてこれを合わせることはありません。
- (2) 「手指を失ったもの」とは、第1指（母指）においては指節間関節、その他の手指は近位指節間関節以上を失ったものをいいます。
- (3) 「手指の用を全く永久に失ったもの」とは、手指の末節の2分の1以上を失った場合、または手指の中手指節関節もしくは近位指節間関節（第1指（母指）においては指節間関節）の運動範囲が生理的運動範囲の2分の1以下で回復の見込のない場合をいいます。

7. 足指の障害

「足指を失ったもの」とは、足指全部を失ったものをいいます。

参考 身体部位の名称はつぎの図のとおりとします。



別表6 請求書類

項目	請求書類
1 Cタイプ女性疾病入院給付金の請求 <第2条>	(1) 会社所定のCタイプ女性疾病入院給付金支払請求書 (2) 会社所定の診断書 (3) この特約の被保険者の住民票（ただし、住民票では事実関係が不明確な場合には、戸籍抄本） (4) Cタイプ女性疾病入院給付金の受取人の戸籍抄本および印鑑証明書 (5) 保険証券
2 特約保険料の払込免除の請求 <第4条>	(1) 会社所定の特約保険料払込免除請求書 (2) 不慮の事故であることを証明する書類 (3) 会社所定の診断書 (4) この特約の被保険者の住民票（ただし、住民票では事実関係が不明確な場合には、戸籍抄本） (5) 保険証券
3 特約の復活 <第11条>	(1) 会社所定の特約の復活申込書兼告知書
4 払戻金の請求 <第16条、第20条>	(1) 会社所定の払戻金支払請求書 (2) この特約の被保険者の住民票（ただし、住民票では事実関係が不明確な場合には、戸籍抄本） (3) 保険契約者の印鑑証明書 (4) 保険証券
5 特約の保険料払込期間の変更 <第21条>	(1) 会社所定の保険料払込期間変更請求書 (2) 保険契約者の印鑑証明書 (3) 保険証券

注 会社は、上記以外の書類の提出を求め、または上記の提出書類の省略を認めることがあります。また、3の請求については、会社の指定した医師に被保険者の診断を行なわせることがあります。なお、書類の提出以外の方法（会社の定める方法に限りません。）により請求を行なった場合には、請求を会社が受付した日を請求書類が会社に到着した日とみなします。

特約

Cタイプ女性疾病入院特約（生存給付保険用）（07）条項

通院特約（生存給付保険用）(07)条項〈目次〉

○この特約の趣旨

- 第1条 特約の被保険者
- 第2条 通院給付金の支払
- 第3条 通院給付金の請求、支払時期および支払場所
- 第4条 特約保険料の払込免除
- 第5条 特約保険料の払込を免除しない場合
- 第6条 特約保険料の払込免除の請求
- 第7条 特約の締結および責任開始期
- 第8条 特約の保険期間、保険料払込期間および保険料の払込
- 第9条 不足特約保険料の差引
- 第10条 特約の失効
- 第11条 特約の復活
- 第12条 詐欺による取消
- 第13条 告知義務
- 第14条 告知義務違反による解除
- 第15条 重大事由による解除
- 第16条 特約の解約
- 第17条 特約の消滅
- 第18条 払戻金
- 第19条 通院給付金の受取人によるこの特約の存続
- 第20条 通院給付金日額の減額
- 第21条 特約の保険料払込期間の変更
- 第22条 契約者配当金

- 第23条 時効
- 第24条 管轄裁判所
- 第25条 特約の更新
- 第26条 特約を中途付加する場合の取扱
- 第27条 特約に特別条件を付ける場合の取扱
- 第28条 主約款の規定の準用
- 第29条 主契約が無配当利率感応型10年ごと連生生存給付保険の場合の取扱
- 第30条 この特約の被保険者が主契約の被保険者以外の者の場合の取扱
- 第31条 通院特約（生存給付保険用）の更新時にこの特約を付加する場合の取扱
- 第32条 通院特約（生存給付保険用）または通院特約（生存給付保険用）(03)の消滅時にこの特約を付加する場合の取扱

附則

- 別表1 身体部位
- 別表2 通院
- 別表3 病院または診療所
- 別表4 薬物依存
- 別表5 異常分娩
- 別表6 対象となる身体障害の状態
- 別表7 請求書類

通院特約（生存給付保険用）(07)条項

この特約の趣旨

この特約は、被保険者が疾病または不慮の事故により入院をした場合で、退院後に通院したときに所定の給付を行なうことを主な内容とするものです。

（特約の被保険者）

第1条 この特約の被保険者は、この特約の締結時において会社所定の要件を満たす者とします。

(通院給付金の支払)

第2条 この特約において支払う通院給付金はつぎのとおりです。

名称	支払額	受取人	通院給付金を支払う場合(以下、「支払事由」といいます。)	支払事由に該当しても通院給付金を支払わない場合(以下、「免責事由」といいます。)
通院給付金	入院1回の退院後の通院につき、 (通院給付金日額) × (通院日数)	この特約の被保険者(通院給付金の受取人をこの特約の被保険者以外の変更することはできません。)	この特約の被保険者がこの特約の保険期間中につきの通院をしたとき (1) この特約の責任開始期(復活の取扱が行なわれた場合には、最後の復活の際の責任開始期とします。以下同じ。)以後に発病した疾病または発生した主たる保険契約(以下、「主契約」といいます。)の普通保険約款(以下、「主約款」といいます。)に規定する不慮の事故(以下、「不慮の事故」といいます。)を直接の原因として手術給付金付疾病入院特約(生存給付保険用)(07)または災害入院特約(生存給付保険用)(07)に規定するこの特約と同一被保険者の入院給付金が支払われる入院をし、その入院の直接の原因となった疾病または不慮の事故による傷害の治療を目的とした別表2に定める通院(往診を含みます。以下、「通院」といいます。)であること (2) その通院が治療を目的とした別表3に定める病院または診療所(ただし、患者を収容する施設を有しないものを含みます。)への通院であること (3) その通院が第1号に定める入院の退院日の翌日からその日を含めて120日以内の期間(以下、「通院期間」といいます。)における通院であること	つぎのいずれかにより左記の支払事由に該当したとき (1) この特約の被保険者の犯罪行為 (2) この特約の被保険者の別表4に定める薬物依存 (3) 保険契約者またはこの特約の被保険者の故意または重大な過失 (4) この特約の被保険者の精神障害を原因とする事故 (5) この特約の被保険者の泥酔の状態を原因とする事故 (6) この特約の被保険者が法令に定める運転資格を持たないで運転している間に生じた事故 (7) この特約の被保険者が法令に定める酒気帯び運転またはこれに相当する運転をしている間に生じた事故 (8) 地震、噴火、津波または戦争その他の変乱

特約

通院特約(生存給付保険用)(07)条項

(2回以上入院した場合の通院給付金の取扱)

2. この特約の被保険者が2回以上入院した場合で、手術給付金付疾病入院特約(生存給付保険用)(07)または災害入院特約(生存給付保険用)(07)の規定により1回の入院とみなされる入院に該当するときは、その入院の退院後の通院については、つぎの各号のとおり取り扱います。

- (1) 最終の入院(疾病入院給付金または災害入院給付金の支払日数が1回の入院についての疾病入院給付金の支払限度または同一の不慮の事故による災害入院給付金の支払限度を超える場合には、その支払日数がその入院の疾病入院給付金または災害入院給付金の支払限度となる日を含んだ入院をいいます。以下、本項において同じ。)の退院日を前項に定める退院日とします。
- (2) 最初の入院の退院日後、最終の入院の入院開始日前における通院については、前項の通院とみなします。

(異なる疾病または異なる不慮の事故による傷害が併発した場合の通院の取扱)

3. この特約の被保険者が、第1項に定める入院を開始したときに、異なる疾病または異なる不慮の事故による傷害を併発していた場合またはその入院中に異なる疾病または異なる不慮の事故による傷害を併発した場合で、それぞれの事由について入院の必要があると会社が認めたときは、その併発事由の治療を目的とする通院を第1項の通院に含めます。

(通院給付金の支払限度)

4. この特約による通院給付金の支払限度は、つぎのとおりとします。

- (1) 1回の入院の退院後の通院についての支払限度は、支払日数(通院給付金を支払う日数。以下同じ。)30日
- (2) 通算支払限度は、この特約の保険期間を通じて支払日数1,000日

(特約の有効中の通院とみなす場合)

5. つぎの各号に定めるいずれかの事由の発生した日を含む通院期間中に通院した場合は、この特約の有効中の通院とみなして、第1項に規定するところにより通院給付金を支払います。

- (1) この特約の保険期間満了の日
- (2) 主契約の高度障害給付金を支払ったために第17条(特約の消滅)第1項第1号の規定によってこの特約が消滅した日
- (3) 災害入院特約(生存給付保険用)(07)に規定するこの特約と

同一被保険者の災害入院給付金の支払日数が通算して1,000日に達したために第17条第1項第3号の規定によってこの特約が消滅した日

- (4) 手術給付金付疾病入院特約(生存給付保険用)(07)に規定するこの特約と同一被保険者の疾病入院給付金の支払日数が通算して1,000日に達したために第17条第1項第4号の規定によってこの特約が消滅した日

(入院給付金の支払対象となる日の通院の取扱)

6. この特約の被保険者が、入院給付金の支払対象となる日に通院したときは、通院の原因がその入院の原因と同一であると否にかかわらず、通院給付金は支払いません。

(重複して通院した場合の通院給付金の取扱)

7. つぎの各号のいずれかに該当する通院をした場合には、通院給付金は重複して支払いません。

- (1) この特約の被保険者が、同一の日に2回以上第1項に定める通院をしたとき(この場合、1回の通院とみなして取り扱います。)
- (2) この特約の被保険者が、2以上の事由の治療を目的とした1回の通院をしたとき

(疾病による入院とみなす取扱)

8. つぎの各号のいずれかに該当する入院は、疾病を直接の原因とする入院とみなして、本条の規定を適用します。

- (1) 責任開始期以後に発生した不慮の事故以外の外因による入院
- (2) 責任開始期以後に発生した不慮の事故を直接の原因として、その事故の日からその日を含めて180日を経過して開始した入院
- (3) 責任開始期以後に開始した別表5に定める異常分娩のための入院

(責任開始期前の原因による入院の特別取扱)

9. この特約の被保険者が、この特約の責任開始期前に発生した不慮の事故その他の外因または発病した疾病を直接の原因としてこの特約の責任開始期以後に入院した場合でも、つぎの各号のいずれかに該当したときは、その入院はこの特約の責任開始期以後の原因によるものとみなして本条の規定を適用します。

- (1) この特約の責任開始の日からその日を含めて2年を経過した後に入院を開始したとき
- (2) この特約の締結または復活の際、告知等により会社がその外

因または疾病について知っていたとき、または過失のためこれを知らなかったとき。ただし、事実の一部が告知されなかったことにより、その外因または疾病に関する事実を会社が正確に知ることができなかった場合を除きます。

- (3) その外因または疾病について、この特約の責任開始期前に、この特約の被保険者が医師の診療を受けたことがなく、かつ、健康診断等において異常の指摘を受けたことがないとき。ただし、その外因または疾病による症状について、保険契約者またはこの特約の被保険者が認識または自覚していた場合を除きます。

(通院期間中に通院給付金日額が変更された場合の取扱)

10. この特約の被保険者の通院期間中に通院給付金日額が変更された場合には、通院給付金の支払額は各日現在の通院給付金日額にもとづいて計算します。

(法人契約の取扱)

11. 保険契約者が法人で、かつ、主契約の死亡給付金受取人（死亡給付金の一部の受取人である場合を含みます。）が保険契約者である場合には、第1項の規定にかかわらず、通院給付金の受取人は保険契約者となります。この場合、通院給付金の受取人を保険契約者以外の者に変更することはできません。

(地震、噴火等の場合の特別取扱)

12. 第1項の規定にかかわらず、地震、噴火、津波または戦争その他の変乱により、通院給付金の支払事由に該当したこの特約の被保険者の数の増加が、この特約の計算の基礎に及ぼす影響が少ないと認めるときは、会社は、その程度に応じ、通院給付金の全額を支払い、またはその金額を削減して支払うことがあります。

(通院給付金の請求、支払時期および支払場所)

- 第3条 通院給付金の支払事由が生じたときは、保険契約者またはこの特約の被保険者は、すみやかに会社に通知してください。

2. 通院給付金の受取人は、会社に、請求書類（別表7）を提出して、通院給付金を請求してください。

3. 通院給付金を支払うために必要な事項の確認に際し、保険契約者またはこの特約の被保険者が正当な理由がなく当該確認を妨げ、またはこれに応じなかったとき（会社の指定した医師による必要な診断に応じなかったときを含みます。）は、会社は、これにより当該事項の確認が遅延した期間の遅滞の責任を負わず、その間は通院給付金を支払いません。

4. 通院給付金の支払時期および支払場所に関する規定は、主約款の支払時期および支払場所に関する規定を準用します。

(特約保険料の払込免除)

- 第4条 この特約の被保険者が、この特約の責任開始期以後に発生した不慮の事故による傷害を直接の原因として、その事故の日からその日を含めて180日以内のこの特約の保険料払込期間中に別表6に定める身体障害の状態（以下、「身体障害状態」といいます。）に該当したときは、会社は、つぎに到来する月単位の契約応当日以降のこの特約の保険料の払込を免除します。この場合、責任開始期前にすでに生じていた障害状態に、責任開始期以後の傷害を原因とする障害状態が新たに加わって、身体障害状態に該当したときも同様とします。

2. この特約の被保険者が、この特約の責任開始期前に発生した不慮の事故による傷害を直接の原因としてこの特約の責任開始期以後に身体障害状態に該当した場合でも、つぎの各号のいずれかに該当したときは、この特約の責任開始期以後の傷害を原因として身体障害状態に該当したものとみなして本条の規定を適用します。
- (1) この特約の締結または復活の際、告知等により会社がその傷害について知っていたとき、または過失のためこれを知らなかったとき。ただし、事実の一部が告知されなかったことにより、その傷害に関する事実を会社が正確に知ることができなかった場合を除きます。

- (2) その傷害について、この特約の責任開始期前に、この特約の被保険者が医師の診療を受けたことがなく、かつ、健康診断等において異常の指摘を受けたことがないとき。ただし、その傷害による症状について、保険契約者またはこの特約の被保険者が認識または自覚していた場合を除きます。

3. この特約の保険料の払込が免除された場合には、以後月単位の契約応当日ごとに所定のこの特約の保険料が払い込まれたものとして取り扱います。

4. 保険料の払込が免除されたこの特約については、この特約の保

険料の払込免除事由の発生時以後、第20条（通院給付金日額の減額）の規定を適用しません。

5. 猶予期間中にこの特約の保険料の払込免除事由が生じたときは、保険契約者は、その猶予期間満了の日までにその事由が生じた時におけるこの特約の未払込保険料を払い込んでください。この未払込保険料が払い込まれない場合には、会社は、免除事由の発生により免除すべきこの特約の保険料の払込を免除しません。

(特約保険料の払込を免除しない場合)

- 第5条 この特約の被保険者がつぎのいずれかによって前条の規定に該当した場合には、会社は、この特約の保険料の払込を免除しません。

- (1) 保険契約者またはこの特約の被保険者の故意または重大な過失

- (2) この特約の被保険者の犯罪行為

- (3) この特約の被保険者の精神障害を原因とする事故

- (4) この特約の被保険者の泥酔の状態を原因とする事故

- (5) この特約の被保険者が法令に定める運転資格を持たないで運転している間に生じた事故

- (6) この特約の被保険者が法令に定める酒気帯び運転またはこれに相当する運転をしている間に生じた事故

- (7) 地震、噴火または津波

- (8) 戦争その他の変乱

2. この特約の被保険者が前項第7号または第8号の原因によって身体障害状態に該当した場合でも、その原因によって身体障害状態に該当したこの特約の被保険者の数の増加が、この特約の計算の基礎に及ぼす影響が少ないと認めるときは、会社は、この特約の保険料の払込を免除することがあります。

(特約保険料の払込免除の請求)

- 第6条 この特約の保険料の払込免除事由が生じたときは、保険契約者またはこの特約の被保険者は、すみやかに会社に通知してください。

2. 保険契約者は、会社に、請求書類（別表7）を提出して、この特約の保険料の払込免除を請求してください。

3. この特約の保険料の払込免除の請求に際しては、第3条（通院給付金の請求、支払時期および支払場所）の規定を準用します。

(特約の締結および責任開始期)

- 第7条 この特約は、主契約締結の際、保険契約者の申出によって、主契約に付加して締結します。この場合、この特約と同一被保険者の手術給付金付疾病入院特約（生存給付保険用）(07)および災害入院特約（生存給付保険用）(07)とあわせて付加することを要します。

2. この特約の責任開始期は、主契約の責任開始期と同一とします。

(この特約の保険期間、保険料払込期間および保険料の払込)

- 第8条 保険契約者は、会社の定める範囲内で、この特約の保険期間および保険料払込期間を定めることができます。

2. この特約の保険料は、この特約の保険料払込期間中、主約款に定める特約の保険料の払込に関する規定により払い込まれるものとします。

(不足特約保険料の差引)

- 第9条 この特約の保険料が払い込まれないまま、猶予期間中に、通院給付金の支払事由が生じたときには、会社は、その支払事由が生じた時の不足特約保険料（未払いの特約の保険料（主契約に付加されている特約およびこの特約の未払込保険料の合計額をいいます。）から主契約の積立金を差し引いた金額をいいます。以下、本条において同じ。）を支払うべき金額から差し引きます。

2. 前項の場合、支払うべき金額が差し引くべき不足特約保険料に不足する場合は、保険契約者は、その猶予期間の満了する日までに、不足特約保険料を払い込むことを要します。この不足特約保険料が払い込まれない場合には、会社は、支払事由の発生により支払うべき金額を支払いません。

(特約の失効)

- 第10条 主約款に規定する猶予期間が経過したときは、この特約はその猶予期間満了の日の翌日から効力を失います。

2. 前項の規定にかかわらず、つぎの各号のいずれかに該当する場合、この特約は効力を失いません。

- (1) この特約の保険料の払込が免除されている場合

- (2) この特約の保険料払込期間満了の日までのこの特約の保険料が払い込まれている場合

（特約の復活）

- 第11条** 主契約の復活請求の際に別段の申出がない場合は、この特約も同時に復活の請求があったものとします。
2. 前項に定めるほか、保険契約者は、前条第1項の規定によってこの特約が効力を失った日からその日を含めて3か月以内であれば、請求書類（別表7）を会社の本社または会社の指定した場所に提出してこの特約の復活を請求することができます。
3. 会社は、前2項の規定によって請求された復活を承諾した場合には、主約款の保険契約の復活の規定を準用して、この特約の復活の取扱をします。
4. 前項の場合、新たな保険証券を発行せず、その旨を保険契約者に通知します。

（詐欺による取消）

- 第12条** この特約の締結または復活に際して、保険契約者、この特約の被保険者または通院給付金の受取人に詐欺の行為があったときは、会社は、この特約を取り消すことができます。この場合、すでに払い込んだこの特約の保険料は払い戻しません。

（告知義務）

- 第13条** 会社が、この特約の締結または復活の際、通院給付金の支払事由または保険料の払込免除事由の発生に関する重要な事項のうち会社所定の書面で告知を求めた事項について、保険契約者またはこの特約の被保険者は、その書面により告知することを要します。ただし、会社の指定する医師が口頭で質問した事項については、その医師に口頭により告知することを要します。

（告知義務違反による解除）

- 第14条** 保険契約者またはこの特約の被保険者が、故意または重大な過失によって、前条の規定により会社が告知を求めた事項について、事実を告げなかったか、または事実でないことを告げた場合には、会社は、将来に向かってこの特約を解除することができます。
2. 会社は、通院給付金の支払事由または保険料の払込免除事由が生じた後においても、前項の規定によってこの特約を解除することができます。この場合には、通院給付金を支払わず、または保険料の払込を免除しません。また、すでに通院給付金を支払っていたときはその返還を請求し、または、すでに保険料の払込を免除していたときは、払込を免除した保険料の払込がなかったものとみなして取り扱います。
3. 前項の規定にかかわらず、通院給付金の支払事由または保険料の払込免除事由の発生が解除の原因となった事実によらなかったことを保険契約者またはこの特約の被保険者が証明したときは、通院給付金を支払いまたは保険料の払込を免除します。
4. 本条の規定によってこの特約を解除した場合は、会社は、第18条（払戻金）第1項に規定する解約返戻金があるときはこれを保険契約者に払い戻します。
5. 主約款に定める告知義務違反による解除の通知の規定は、本条に規定する特約解除の場合に準用します。
6. 会社は、つぎのいずれかの場合には、本条によるこの特約の解除をすることができません。

- (1) 会社が、この特約の締結または復活の際、解除の原因となる事実を知っていたとき、または過失のためこれを知らなかったとき
- (2) 会社のためにこの特約の締結の媒介を行なうことができる者（会社のためにこの特約の締結の代理を行なうことができる者を除き、以下、本条において「保険媒介者」といいます。）が、保険契約者またはこの特約の被保険者が前条に規定する告知をすることを妨げたとき
- (3) 保険媒介者が、保険契約者またはこの特約の被保険者に対し、前条に規定する告知をしないことを勧めたとき、または事実でないことを告げることを勧めたとき
- (4) 会社が、解除の原因となる事実を知った日からその日を含めて1か月を経過したとき
- (5) 責任開始期の属する日からその日を含めて2年以内に、通院給付金の支払事由または保険料の払込免除事由が生じなかったとき
7. 前項第2号および第3号の場合には、各号に規定する保険媒介者の行為がなかったとしても、保険契約者またはこの特約の被保険者が、前条の規定により会社が告知を求めた事項について、事実を告げなかったかまたは事実でないことを告げたと認められる

場合には、適用しません。

（重大事由による解除）

- 第15条** 会社は、つぎの各号のいずれかに定める事由が生じた場合には、この特約を将来に向かって解除することができます。
- (1) 保険契約者、この特約の被保険者または通院給付金の受取人がこの特約の通院給付金（保険料の払込免除を含みます。以下、本項において同じ。）を詐取する目的もしくは他人に詐取させる目的で事故招致（未遂を含みます。）をした場合
- (2) この特約の通院給付金の請求に関し、通院給付金の受取人の詐欺行為（未遂を含みます。）があった場合
- (3) 他の保険契約との重複によって、この特約の被保険者にかかる給付金額等の合計額が著しく過大であって、保険制度の目的に反する状態がもたらされるおそれがある場合
- (4) 保険契約者、この特約の被保険者または通院給付金の受取人が、つぎのいずれかに該当する場合
- (イ) 暴力団、暴力団員（暴力団員でなくなった日から5年を経過しない者を含みます。）、暴力団準構成員、暴力団関係企業その他の反社会的勢力（以下、「反社会的勢力」といいます。）に該当すると認められること
- (ロ) 反社会的勢力に対して資金等を提供し、または便宜を供与するなどの関与をしていると認められること
- (ハ) 反社会的勢力を不当に利用していると認められること
- (ニ) 保険契約者またはこの特約の通院給付金の受取人が法人の場合、反社会的勢力がその法人の経営を支配し、またはその法人の経営に実質的に関与していると認められること
- (ホ) その他反社会的勢力と社会的に非難されるべき関係を有していると認められること
- (5) 主契約、主契約に付加されている他の特約もしくは他の保険契約が重大事由によって解除され、または保険契約者、この特約の被保険者または通院給付金の受取人が他の保険者との間で締結した保険契約もしくは共済契約が重大事由により解除されるなどにより、会社の保険契約者、この特約の被保険者または通院給付金の受取人に対する信頼を損ない、この特約を継続することを期待しえない第1号から前号までに掲げる事由と同等の事由がある場合
2. 会社は、通院給付金の支払事由または保険料の払込免除事由（以下、本項において「支払事由等」といいます。）が生じた後においても、前項の規定によりこの特約を解除することができます。この場合には、前項各号に定める事由の発生時以後に生じた支払事由等による通院給付金を支払わず、または保険料の払込を免除しません。また、この場合に、すでに通院給付金を支払っていたときはその返還を請求し、または、すでに保険料の払込を免除していたときは、払込を免除した保険料の払込がなかったものとみなして取り扱います。
3. 本条の規定によってこの特約を解除するときは、前条第4項および第5項の規定を準用します。

（特約の解約）

- 第16条** 保険契約者は、いつでも将来に向かって、この特約を解約することができます。
2. 前項の規定によってこの特約が解約された場合には、会社は、第18条（払戻金）第1項に規定する解約返戻金があるときはこれを保険契約者に払い戻します。
3. この特約が解約された場合には、保険証券に裏書き、または保険証券を回収し特約の解約後の契約内容を記載した新たな保険証券を発行（以下、「保険証券の再発行」といいます。）します。

（特約の消滅）

- 第17条** つぎの各号のいずれかの事由が生じた場合には、この特約は、その事由が生じた時に消滅します。
- (1) 主契約の死亡給付金、高度障害給付金または災害死亡給付金を支払ったとき
- (2) 主契約が前号以外の事由により消滅したとき
- (3) 主契約に付加されたこの特約と同一被保険者の手術給付金付疾病入院特約（生存給付保険用）(07)または災害入院特約（生存給付保険用）(07)が前2号以外の事由によって消滅したとき
- (4) 手術給付金付疾病入院特約（生存給付保険用）(07)の規定によりこの特約と同一被保険者の入院給付金が保険期間を通じての給付限度に達したとき
- (5) 第2条（通院給付金の支払）第4項第2号の規定により通院

給付金が給付限度に達したとき

2. 前項第2号の規定によってこの特約が消滅した場合には、会社は、主契約の解約返戻金を払い戻すときでこの特約の解約返戻金があるときはこれを、主契約の責任準備金を払い戻すときはこの特約の責任準備金をそれぞれ保険契約者に払い戻します。
3. 災害入院特約（生存給付保険用）(07)の規定により入院給付金が保険期間を通じての給付限度に達したために第1項第3号の規定によってこの特約が消滅した場合には、会社は、この特約の責任準備金を保険契約者に払い戻します。
4. 第1項第4号または第5号の規定によってこの特約が消滅した場合には、会社は、この特約の責任準備金を保険契約者に払い戻します。
5. 第1項第3号、第4号または第5号の規定によってこの特約が消滅した場合には、保険証券に裏書し、または保険証券を回収し特約の消滅後の契約内容を記載した保険証券の再発行をします。

（払戻金）

第18条 この特約の解約返戻金は、保険料払込期間中の特約についてはありません。また、保険料払込期間満了後の特約については、その経過した年月数により計算します。ただし、保険料払込期間満了の日までのこの特約の保険料が払い込まれていない場合、この特約の解約返戻金はありません。

2. 保険契約者に払い戻すべき責任準備金は、保険料払込期間中の特約については、この特約の保険料が払い込まれた年月数により、保険料払込期間満了後の特約については、その経過した年月数により計算します。

（通院給付金の受取人によるこの特約の存続）

第19条 保険契約者以外の者でこの特約の解約をすることができる者（以下、「債権者等」といいます。）によるこの特約の解約は、解約の通知が会社に到達した時から1か月を経過した日に効力を生じます。

2. 前項の解約が通知された場合でも、通知の時において保険契約者ではない通院給付金の受取人は、保険契約者の同意を得て、前項の期間が経過するまでの間に、当該解約の通知が会社に到達した日に解約の効力が生じたとすれば会社が債権者等に支払うべき金額を債権者等に支払い、かつ会社にその旨を通知したときは、前項の解約はその効力を生じません。

（通院給付金日額の減額）

第20条 保険契約者は、将来に向かって通院給付金日額を減額することができます。ただし、減額後の通院給付金日額が会社の定める金額に満たない場合には、この取扱をしません。

2. この特約と同一被保険者の手術給付金付疾病入院特約（生存給付保険用）(07)の疾病入院給付金日額または災害入院特約（生存給付保険用）(07)の災害入院給付金日額が減額された場合で、減額後の疾病入院給付金日額または災害入院給付金日額に対するこの特約の通院給付金日額の割合が、会社の定める限度を超えるときは、その限度まで通院給付金日額を減額します。
3. 通院給付金日額を減額したときは、減額分は解約したものと取り扱います。
4. 通院給付金日額の減額をした場合には、保険証券に裏書し、または保険証券を回収し通院給付金日額の減額後の契約内容を記載した保険証券の再発行をします。

（特約の保険料払込期間の変更）

第21条 保険契約者は、この特約の保険料払込期間が終身の場合に限り、会社の定める範囲内で、この特約の保険料払込期間を変更することができます。ただし、つぎの各号のいずれかに該当する場合は除きます。

- (1) 変更前のこの特約の保険料の払込が免除されている場合
- (2) 変更前のこの特約に特別保険料の領収による特別条件が付けられている場合
2. この特約の保険料払込期間が変更された場合には、つぎの各号の規定により取り扱います。
 - (1) 保険契約者がこの特約の保険料払込期間の変更の申出をした日の直後に到来する主契約の月単位の契約応当日を変更日とし、会社は、変更日から変更後のこの特約の責任を負います。
 - (2) 変更後のこの特約の保険料払込期間の計算は変更日を基準として行ない、変更後のこの特約の保険料は、変更日現在のこの特約の被保険者の年齢によって計算します。
 - (3) 変更後のこの特約の第1回保険料は、変更日に主契約の積立

金から払い込まれるものとします。この場合、第9条（不足特約保険料の差引）の規定を準用します。

- (4) 変更前のこの特約は、変更日の前日に解約されたものとします。
- (5) 変更後のこの特約の第1回保険料が猶予期間中に払い込まなかったときは、この特約の保険料払込期間の変更はなかったものとします。
- (6) 変更後のこの特約には、変更時の特約条項および保険料率が適用されます。
- (7) 第2条（通院給付金の支払）、第4条（特約保険料の払込免除）および第14条（告知義務違反による解除）に関しては、変更前のこの特約の保険期間と変更後のこの特約の保険期間とは継続されたものとします。

3. この特約の保険料払込期間を変更するときは、保険契約者は、請求書類（別表7）を提出してください。
4. この特約の保険料払込期間の変更をした場合には、保険証券に裏書し、または保険証券を回収し変更後の契約内容を記載した保険証券の再発行をします。

（契約者配当金）

第22条 この特約に対する契約者配当金はありません。

（時効）

第23条 通院給付金、払戻金その他この特約にもとづく諸支払金の支払または特約保険料の払込免除を請求する権利は、その請求権者が、その権利を行使できるようになった時から3年間請求がない場合には消滅します。

（管轄裁判所）

第24条 この特約における通院給付金または保険料の払込の免除の請求に関する訴訟については、主約款の管轄裁判所の規定を準用します。

（特約の更新）

第25条 この特約の保険期間が満了する場合、保険契約者がその満了の日の2か月前までにこの特約を継続しない旨を通知しない限り、更新の請求があったものとし、この特約は、保険期間満了の日の翌日に更新して継続します。この場合、この特約の保険期間満了の日の翌日を更新日とします。ただし、つぎの各号のいずれかに該当する場合は除きます。

- (1) 更新後のこの特約の保険期間満了の日の翌日におけるこの特約の被保険者の年齢が会社の定める範囲を超える場合
- (2) 更新前のこの特約に特別保険料の領収による特別条件が付けられている場合
2. 更新後のこの特約の保険期間は、更新前のこの特約の保険期間と同一年数とします。ただし、前項第1号の規定に該当する場合には、会社の定める保険期間の範囲内で保険期間を短縮して更新します。
3. 前項の規定にかかわらず、保険契約者から請求があった場合には、更新日におけるこの特約の被保険者の年齢が会社の定める範囲内であれば、保険期間および保険料払込期間を変更して更新することができます。ただし、つぎの各号のいずれかに該当する場合には、更新後のこの特約の保険期間を終身に更新しての更新は取り扱いません。
 - (1) 更新前のこの特約の保険料の払込が免除されている場合
 - (2) 更新前のこの特約に特別条件が付けられている場合
4. 更新されたこの特約の保険期間および保険料払込期間の計算は更新日を基準として行ない、更新後のこの特約の保険料は、更新日現在のこの特約の被保険者の年齢によって計算します。
5. 更新後のこの特約の第1回保険料は、更新日に主契約の積立金から払い込まれるものとします。この場合、第9条（不足特約保険料の差引）の規定を準用します。
6. 更新後のこの特約の第1回保険料が猶予期間中に払い込まれなかったときは、この特約の更新はなかったものとし、この特約は、更新前のこの特約の保険期間満了時に遡って消滅します。
7. 保険契約者は、この特約の保険期間満了の日の2か月前までに請求した場合は、更新後の通院給付金日額を減額することができます。ただし、減額後の通院給付金日額が会社の定める金額に満たない場合には、この取扱をしません。
8. この特約が更新された場合には、その旨を保険契約者に通知し、つぎの各号によって取り扱います。
 - (1) 更新後のこの特約には、更新時の特約条項および保険料率が

適用されます。

- (2) 第2条（通院給付金の支払）、第4条（特約保険料の払込免除）および第14条（告知義務違反による解除）に関しては、更新前のこの特約の保険期間と更新後のこの特約の保険期間とは継続されたものとします。
 - (3) この特約が更新されたときには、新たな保険証券を発行しません。
9. 更新時に、会社がこの特約の締結または中途付加を取り扱っていない場合は、この特約の更新は取り扱いません。この場合、保険契約者から特段の申出がない限り、更新の取扱に準じて、会社が定める他の特約を更新時に付加します。

（特約を中途付加する場合の取扱）

第26条 この特約は、第7条（特約の締結および責任開始期）に定めるほか、主契約の締結後、保険契約者の申出により、この特約と同一被保険者の手術給付金付疾病入院特約（生存給付保険用）(07)および災害入院特約（生存給付保険用）(07)が付加された主契約に付加して締結します。この場合、この特約を締結することを中途付加といえます。

2. 前項に規定する中途付加は、つぎの各号の規定により取り扱います。
 - (1) この特約の中途付加を承諾した場合には、会社は、保険契約者がこの特約の中途付加の申出をした日と中途付加するこの特約の被保険者に関する告知の日とのいずれか遅い日の直後に到来する主契約の月単位の契約応当日から責任を負います。この場合、この特約の責任開始の日を中途付加日とし、この特約の第1回保険料は、中途付加日に主契約の積立金から払い込まれるものとします。ただし、この特約の第1回保険料が中途付加日に払い込まれなかった場合には、中途付加の申出はなかったものとします。
 - (2) 中途付加するこの特約の保険期間および保険料払込期間は、中途付加日から会社の定める範囲内で保険契約者が選択した保険期間および保険料払込期間の満了日までとします。
 - (3) 中途付加するこの特約の保険料は、中途付加日におけるこの特約の被保険者の年齢により計算します。
3. 本条の規定によりこの特約を中途付加した場合には、新たな保険証券を発行せず、保険証券に裏書きし、または保険証券を回収し特約の中途付加後のつぎの各号に定める事項を記載した保険証券の再発行をします。
 - (1) 会社名
 - (2) 保険契約者の氏名または名称
 - (3) この特約の被保険者の氏名
 - (4) この特約の通院給付金の受取人の氏名または名称その他のその受取人を特定するために必要な事項
 - (5) この特約の保険期間
 - (6) この特約の通院給付金日額
 - (7) この特約の保険料およびその払込方法
 - (8) 中途付加日
 - (9) 保険証券を再発行した年月日

（特約に特別条件を付ける場合の取扱）

第27条 この特約を主契約に付加する際、この特約の被保険者の健康状態その他が会社の標準とする普通の危険に適合しない場合には、会社は、その危険の種類および程度に応じて、つぎの各号の1つまたはそれらを併用した特別条件を付してこの特約上の責任を負います。

(1) 特別保険料の領収

この特約の被保険者の契約年齢による普通保険料に会社の定める特別保険料を加えたものをこの特約の保険料とします。

(2) 特定部位についての不担保

この特約の被保険者が会社の定める特定部位不担保期間中に、別表1に定める身体部位のうち、この特約を主契約に付加する際に会社が指定した特定部位に生じた疾病（ただし、主約款に規定する感染症を除きます。）を直接の原因として入院し、その入院の直接の原因となった疾病の治療を目的として第2条（通院給付金の支払）の規定に該当した場合は通院給付金は支払いません。（この特約の被保険者が、特定部位不担保期間満了の日を含む通院期間中に通院した場合は、その満了の日の翌日に通院を開始したものとみなして第2条の規定を適用します。）

(3) 特定障害状態についての不担保

不担保とする特定障害は、視力障害および聴力障害とし、つぎの(i)および(ii)のとおり取り扱います。

(i) 視力障害

この特約の被保険者が身体障害状態のうち、「1眼の視力を全く永久に失ったもの」に該当し、この特約の保険料の払込免除事由が生じた場合でも、会社は、この特約の保険料の払込免除を行いません。

(ii) 聴力障害

この特約の被保険者が身体障害状態のうち、「両耳の聴力を全く永久に失ったもの」に該当し、この特約の保険料の払込免除事由が生じた場合でも、会社は、この特約の保険料の払込免除を行いません。

2. 前項の規定によりこの特約に付けた条件は、保険証券に記載します。

3. 本条の規定により特別保険料の領収による特別条件が付けられた場合の払戻金については、つぎのとおり取り扱います。

- (1) 特別保険料に対する責任準備金または解約返戻金がある場合、責任準備金を払い戻すときは、特別保険料に対する責任準備金を、解約返戻金を払い戻すときは、特別保険料に対する解約返戻金を第18条（払戻金）に規定する責任準備金および解約返戻金に加えて払い戻します。
- (2) 前号の特別保険料に対する責任準備金および解約返戻金は、第18条の規定を準用して計算します。

（主約款の規定の準用）

第28条 この特約に別段の定めのない場合には、主約款の規定を準用します。

（主契約が無配当利率感応型10年ごと連生生存給付保険の場合の取扱）

第29条 主契約が無配当利率感応型10年ごと連生生存給付保険の場合には、つぎの各号の規定により取り扱います。

- (1) 第2条（通院給付金の支払）の適用に際しては、第5項第2号中「主契約の高度障害給付金」とあるのを「この特約と同一被保険者の主契約の高度障害給付金」と読み替えます。
 - (2) 第17条（特約の消滅）の適用に際しては、第1項第1号中「主契約の死亡給付金、高度障害給付金または災害死亡給付金」とあるのを「この特約と同一被保険者の主契約の死亡給付金、高度障害給付金または災害死亡給付金」と読み替えます。
- （この特約の被保険者が主契約の被保険者以外の者の場合の取扱）

第30条 この特約の被保険者が主契約の被保険者以外の者の場合には、つぎの各号の規定により取り扱います。

- (1) 第2条（通院給付金の支払）第5項をつぎのとおり読み替えます。この場合、第29条（主契約が無配当利率感応型10年ごと連生生存給付保険の場合の取扱）第1項第1号の規定は適用しません。

5. つぎの各号に定めるいずれかの事由の発生した日を含む通院期間中に通院した場合は、この特約の有効中の通院とみなして、第1項に規定するところにより通院給付金を支払います。

- (1) この特約の保険期間満了の日
 - (2) 主契約の死亡給付金、高度障害給付金または災害死亡給付金（主契約が無配当利率感応型10年ごと連生生存給付保険の場合は、第二死亡給付金、第二高度障害給付金または第二災害死亡給付金）を支払ったために第17条（特約の消滅）第1項第1号の規定によってこの特約が消滅した日
 - (3) この特約の被保険者が主約款に規定する高度障害状態（以下、「高度障害状態」といいます。）に該当したために第17条第1項第3号の規定によってこの特約が消滅した日
 - (4) 災害入院特約（生存給付保険用）(07)に規定するこの特約と同一被保険者の災害入院給付金の支払日数が通算して1,000日に達したために第17条第1項第4号の規定によってこの特約が消滅した日
 - (5) 手術給付金付疾病入院特約（生存給付保険用）(07)に規定するこの特約と同一被保険者の疾病入院給付金の支払日数が通算して1,000日に達したために第17条第1項第5号の規定によってこの特約が消滅した日
- (2) 第17条（特約の消滅）をつぎのとおり読み替えます。この場

合、第29条第1項第2号の規定は適用しません。

第17条 つぎの各号のいずれかの事由が生じた場合には、この特約は、その事由が生じた時に消滅します。

- (1) 主契約の死亡給付金、高度障害給付金または災害死亡給付金（主契約が無配当利率感応型10年ごと連生生存給付保険の場合は、第二死亡給付金、第二高度障害給付金または第二災害死亡給付金）を支払ったとき
 - (2) 主契約が前号以外の事由により消滅したとき
 - (3) この特約の被保険者が死亡したまたは高度障害状態に該当したとき
 - (4) 主契約に付加されたこの特約と同一被保険者の手術給付金付疾病入院特約（生存給付保険用）(07)または災害入院特約（生存給付保険用）(07)が前3号以外の事由によって消滅したとき
 - (5) 手術給付金付疾病入院特約（生存給付保険用）(07)の規定によりこの特約と同一被保険者の入院給付金が保険期間を通じての給付限度に達したとき
 - (6) 第2条（通院給付金の支払）第4項第2号の規定により通院給付金が給付限度に達したとき
2. 前項第1号、第5号または第6号の規定によってこの特約が消滅した場合には、会社は、この特約の責任準備金を保険契約者に払い戻します。
3. 第1項第2号の規定によってこの特約が消滅した場合には、会社は、主契約の解約返戻金を払い戻すときでこの特約の解約返戻金があるときはこれを、主契約の責任準備金を払い戻すときはこの特約の責任準備金をそれぞれ保険契約者に払い戻します。
4. 災害入院特約（生存給付保険用）(07)の規定により入院給付金が保険期間を通じての給付限度に達したために第1項第4号の規定によってこの特約が消滅した場合には、会社は、この特約の責任準備金を保険契約者に払い戻します。
5. 第1項第3号、第4号、第5号または第6号の規定によってこの特約が消滅した場合には、保険証券に裏書きし、または保険証券を回収し特約の消滅後の契約内容を記載した保険証券の再発行をします。
- (3) 主契約の被保険者が死亡したまたは高度障害状態に該当したことによりこの特約が消滅した場合には、この特約の被保険者であった者は、医師による診査および書面による告知を省略し、その者を被保険者とし、この特約を付加した無配当利率感応型10年ごと生存給付保険に加入することができます。ただし、つぎの(イ)ないし(ニ)のすべてに該当する場合に限りです。
- (イ) この特約の消滅の日から1か月以内の申込であること
 - (ロ) 無配当利率感応型10年ごと生存給付保険に付加されるこの特約の通院給付金日額が、この特約の消滅時の通院給付金日額以下、かつ、会社の定める範囲内であること
 - (ハ) 加入する日におけるこの特約の被保険者の年齢ならびに無配当利率感応型10年ごと生存給付保険に付加されるこの特約の保険期間および保険料払込期間が、会社の定める範囲内であること
 - (ニ) 主契約の被保険者の死亡または高度障害状態が、この特約の被保険者の故意によらないこと
- (4) 前号の規定にかかわらず、消滅時に付加されていたこの特約の保険期間が終身以外の場合で、その特約の保険料の払込が免除されているときまたはその特約に特別条件が付けられているときは、特約の保険期間が終身のこの特約を付加した無配当利率感応型10年ごと生存給付保険への加入は取り扱いません。
- (5) 第3号の規定によりこの特約の被保険者が無配当利率感応型10年ごと生存給付保険に加入するときは、消滅した保険契約に

付加されていた特約の被保険者のうち会社の定める要件を満たす者を被保険者とする会社所定の特約についても、前2号の規定を準用してその保険契約に付加して締結することができます。

(6) 第3号または第5号の規定によりこの特約が無配当利率感応型10年ごと生存給付保険に付加された場合には、通院給付金の支払限度に関する規定の適用に際しては、消滅前のこの特約の保険期間と無配当利率感応型10年ごと生存給付保険に付加した特約の保険期間とは継続されたものとします。

(7) 主契約の被保険者が死亡したまたは高度障害状態に該当したことによりこの特約が消滅した時に、会社がこの特約の締結または中途付加を取り扱っていない場合は、前4号の規定によるこの特約を付加した無配当利率感応型10年ごと生存給付保険への加入は取り扱いません。この場合、前4号の取扱に準じて、会社が定める他の特約を付加して無配当利率感応型10年ごと生存給付保険に加入することができます。

（通院特約（生存給付保険用）の更新時にこの特約を付加する場合の取扱）

第31条 通院特約（生存給付保険用）の更新時に、通院特約（生存給付保険用）の規定により、更新の取扱に準じてこの特約が主契約に付加される場合、つぎの各号のいずれかに該当するときは、保険期間が終身のこの特約を付加することはできません。

- (1) 通院特約（生存給付保険用）の保険料の払込が免除されている場合
- (2) 通院特約（生存給付保険用）に特別条件が付けられている場合

（通院特約（生存給付保険用）または通院特約（生存給付保険用）(03)の消滅時にこの特約を付加する場合の取扱）

第32条 通院特約（生存給付保険用）または通院特約（生存給付保険用）(03)（以下、「通院特約（生存給付保険用）等」といいます。）の特約の消滅の規定により、通院特約（生存給付保険用）等が、主契約に付加された通院特約（生存給付保険用）等と同一被保険者の災害入院特約（生存給付保険用）、災害入院特約（生存給付保険用）(03)、手術給付金付疾病入院特約（生存給付保険用）または手術給付金付疾病入院特約（生存給付保険用）(03)（以下、「災害入院特約（生存給付保険用）等」といいます。）の保険期間満了の日に消滅したときは、その保険期間満了の日の翌日にこの特約を付加します。ただし、つぎの各号のすべてに該当する場合に限りです。

- (1) 通院特約（生存給付保険用）等に特別保険料の領収による特別条件が付けられていないこと
 - (2) 災害入院特約（生存給付保険用）等の更新の取扱に準じて、通院特約（生存給付保険用）等と同一被保険者の災害入院特約（生存給付保険用）(07)および手術給付金付疾病入院特約（生存給付保険用）(07)が主契約に付加されていること
2. 付加されるこの特約については、つぎの各号のとおりとします。
- (1) 通院給付金日額は、通院特約（生存給付保険用）等の通院給付金日額と同額とします。
 - (2) 保険期間は、前項第2号の災害入院特約（生存給付保険用）(07)および手術給付金付疾病入院特約（生存給付保険用）(07)の保険期間と同一年数とします。
3. 本条に別段の定めのない場合には、通院特約（生存給付保険用）等の更新の規定を準用します。

附則

第19条（通院給付金の受取人によるこの特約の存続）の規定は、同条第1項の解約の通知が平成22年4月1日以後に会社に到達した場合に適用します。

別表1 身体部位

番号	身体部位の名称
1.	眼球、眼球付属器および視神経
2.	耳（内耳、中耳、外耳を含みます。）および乳様突起
3.	鼻（鼻腔、副鼻腔および外鼻を含みます。）
4.	口腔（口唇および口蓋を含みます。）、歯、舌、顎下腺、耳下腺および舌下腺
5.	甲状腺
6.	咽頭および喉頭
7.	気管、気管支、肺、胸膜および胸郭
8.	胃および十二指腸（当該部位の手術に伴い空腸の手術を受けた場合は、空腸を含みます。）
9.	盲腸（虫垂を含みます。）および回腸
10.	大腸
11.	直腸および肛門
12.	腹膜（腹腔内臓器の癒着を生じた場合を含みます。）
13.	肝臓、胆嚢および胆管
14.	膵臓
15.	腎臓および尿管
16.	膀胱および尿道
17.	睾丸および副睾丸
18.	前立腺
19.	乳房（乳腺を含みます。）
20.	子宮（妊娠または分娩に異常が生じた場合を含みます。）
21.	卵巣、卵管および子宮付属器
22.	頸椎部（当該神経を含みます。）
23.	胸椎部（当該神経を含みます。）
24.	腰椎部（当該神経を含みます。）
25.	仙骨部および尾骨部（当該神経を含みます。）
26.	左肩関節部
27.	右肩関節部
28.	左股関節部
29.	右股関節部
30.	左上肢（左肩関節部を除きます。）
31.	右上肢（右肩関節部を除きます。）
32.	左下肢（左股関節部を除きます。）
33.	右下肢（右股関節部を除きます。）
34.	子宮体部（帝王切開を受けた場合に限ります。）
35.	鼠蹊部（鼠蹊ヘルニア、陰嚢ヘルニアまたは大腿ヘルニアが生じた場合に限ります。）
36.	外傷または手術を受けた部位（会社が指定した外傷または手術の後遺症に限ります。）
37.	身体表層の腫瘍、ケロイドまたは母斑（あざ）がある部位（会社が指定した腫瘍、ケロイドまたは母斑に限ります。）
38.	食道および横隔膜
39.	皮膚

別表2 通院

「通院」とは、医師（柔道整復師法に定める柔道整復師を含みます。以下同じ。）による治療（柔道整復師による施術を含みます。以下同じ。）が必要であり、かつ、自宅等での治療が困難なため、別表3に定める病院または診療所において、医師による治療を入院によらないで受けることをいいます。

別表3 病院または診療所

「病院または診療所」とは、つぎの各号のいずれかに該当したものとします。

1. 医療法に定める日本国内にある病院または患者を収容する施設を有する診療所（四肢における骨折、脱臼、捻挫または打撲に関し施術を受けるため、柔道整復師法に定める施術所に収容された場合には、その施術所を含みます。）
2. 前号の場合と同等の日本国外にある医療施設

別表4 薬物依存

「薬物依存」とは、昭和53年12月15日行政管理庁告示第73号に定められた分類項目中の分類番号304に規定される内容によるものとし、薬物には、モルヒネ、アヘン、コカイン、大麻、精神刺激薬、幻覚薬等を含みます。

別表5 異常分娩

「異常分娩」とは、平成6年10月12日総務庁告示第75号に定められた分類項目中下記のものとし、分類項目の内容については「厚生労働省大臣官房統計情報部編、疾病、傷害および死因統計分類提要 ICD-10（2003年版）準拠」によるものとします。

分類項目	基本分類コード
鉗子分娩及び吸引分娩による単胎分娩	〇81
帝王切開による単胎分娩	〇82
その他の介助単胎分娩	〇83
多胎分娩（いわゆる双子などをいいます。）	〇84

別表6 対象となる身体障害の状態

身 体 障 害
1. 1眼の視力を全く永久に失ったもの 2. 両耳の聴力を全く永久に失ったもの 3. 1上肢を手関節以上で失ったかまたは1上肢の用もしくは1上肢の3大関節中の2関節の用を全く永久に失ったもの 4. 1下肢を足関節以上で失ったかまたは1下肢の用もしくは1下肢の3大関節中の2関節の用を全く永久に失ったもの 5. 10手指の用を全く永久に失ったもの 6. 1手の5手指を失ったかまたは第1指（母指）および第2指（示指）を含んで4手指を失ったもの 7. 10足指を失ったもの 8. 脊柱に著しい奇形または著しい運動障害を永久に残すもの

備考

1. 治療を目的とした通院

美容上の処置による通院、治療を主たる目的としない診断のための検査による通院、治療処置を伴わない薬剤・治療材料の購入・受取のみの通院などは、「治療を目的とした通院」には該当しません。

2. 眼の障害（視力障害）

- (1) 視力の測定は、万国式視力表により、1眼ずつ、きょう正視力について測定します。
- (2) 「視力を全く永久に失ったもの」とは、視力が0.02以下になって回復の見込のない場合をいいます。
- (3) 視野狭さくおよび眼瞼下垂による視力障害は視力を失ったものとはみなしません。

3. 耳の障害（聴力障害）

- (1) 聴力の測定は、日本工業規格（昭和57年8月14日改定）に準拠したオージオメータで行ないます。
- (2) 「聴力を全く永久に失ったもの」とは、周波数500・1,000・2,000ヘルツにおける聴力レベルをそれぞれa・b・cデシベルとしたとき

$$1/4(a + 2b + c)$$
 の値が90デシベル以上（耳介に接しても大声語を理解しえないもの）で回復の見込のない場合をいいます。

4. 上・下肢の障害

- (1) 「上・下肢の用を全く永久に失ったもの」とは、完全にその運動機能を失ったものをいい、上・下肢の完全運動麻痺、または上・下肢においてそれぞれ3大関節（上肢においては肩関節、ひじ関節および手関節、下肢においてはまた関節、ひざ関節および足関節）の完全強直で回復の見込のない場合をいいます。
- (2) 「関節の用を全く永久に失ったもの」とは、関節の完全強直で、回復の見込のない場合、または人工骨頭もしくは人工関節をそう入置換した場合をいいます。

5. 脊柱の障害

- (1) 「脊柱の著しい奇形」とは、脊柱の奇形が通常の衣服を着用しても外部からみて明らかにわかる程度以上のものをいいます。
- (2) 「脊柱の著しい運動障害」とは、頸椎における完全強直の場合、または胸椎以下における前後屈、左右屈および左右回旋の3種の運動のうち、2種以上の運動が生理的範囲の2分の1以下に制限された場合をいいます。

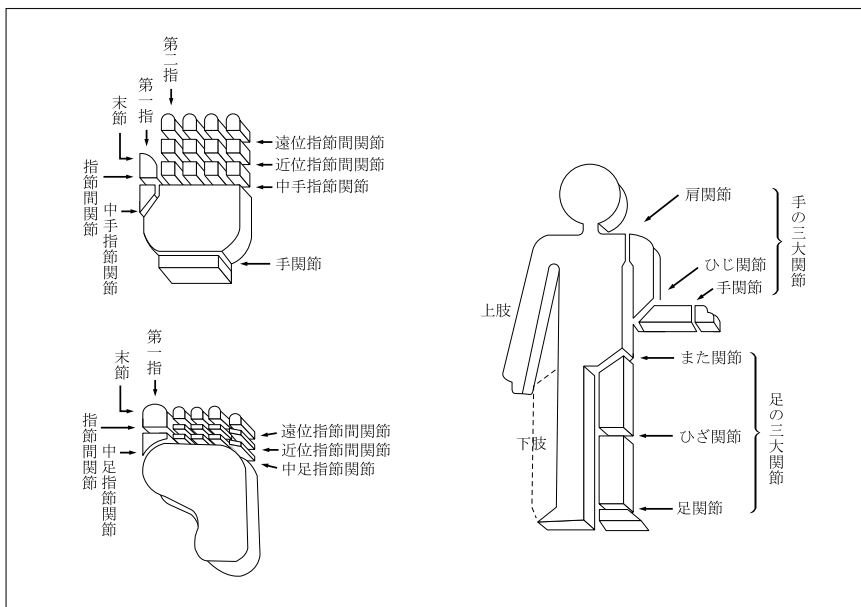
6. 手指の障害

- (1) 手指の障害については、5手指をもって1手として取り扱い、個々の指の障害につきそれぞれ等級を定めてこれを合わせることはありません。
- (2) 「手指を失ったもの」とは、第1指（母指）においては指節間関節、その他の手指は近位指節間関節以上を失ったものをいいます。
- (3) 「手指の用を全く永久に失ったもの」とは、手指の末節の2分の1以上を失った場合、または手指の中手指節間関節もしくは近位指節間関節（第1指（母指）においては指節間関節）の運動範囲が生理的運動範囲の2分の1以下で回復の見込のない場合をいいます。

7. 足指の障害

「足指を失ったもの」とは、足指全部を失ったものをいいます。

参考 身体部位の名称はつぎの図のとおりとします。



別表7 請求書類

項目	請求書類
1 通院給付金の請求 ＜第2条＞	(1) 会社所定の通院給付金支払請求書 (2) 会社所定の通院証明書 (3) この特約の被保険者の住民票（ただし、住民票では事実関係が不明確な場合には、戸籍抄本） (4) 通院給付金の受取人の戸籍抄本および印鑑証明書 (5) 保険証券
2 特約保険料の払込免除の請求 ＜第4条＞	(1) 会社所定の特約保険料払込免除請求書 (2) 不慮の事故であることを証明する書類 (3) 会社所定の診断書 (4) この特約の被保険者の住民票（ただし、住民票では事実関係が不明確な場合には、戸籍抄本） (5) 保険証券
3 特約の復活 ＜第11条＞	(1) 会社所定の特約の復活申込書兼告知書
4 払戻金の請求 ＜第16条、第20条＞	(1) 会社所定の払戻金支払請求書 (2) この特約の被保険者の住民票（ただし、住民票では事実関係が不明確な場合には、戸籍抄本） (3) 保険契約者の印鑑証明書 (4) 保険証券
5 特約の保険料払込期間の変更 ＜第21条＞	(1) 会社所定の保険料払込期間変更請求書 (2) 保険契約者の印鑑証明書 (3) 保険証券

注 会社は、上記以外の書類の提出を求め、または上記の提出書類の省略を認めることがあります。また、3の請求については、会社の指定した医師に被保険者の診断を行なわせることがあります。なお、書類の提出以外の方法（会社の定める方法に限りです。）により請求を行なった場合には、請求を会社が受付した日を請求書類が会社に到着した日とみなします。

退院特約（生存給付保険用）（07）条項〈目次〉

○この特約の趣旨

- 第1条 特約の被保険者
- 第2条 退院給付金の支払
- 第3条 退院給付金の請求、支払時期および支払場所
- 第4条 特約保険料の払込免除
- 第5条 特約保険料の払込を免除しない場合
- 第6条 特約保険料の払込免除の請求
- 第7条 特約の締結および責任開始期
- 第8条 特約の保険期間、保険料払込期間および保険料の払込
- 第9条 不足特約保険料の差引
- 第10条 特約の失効
- 第11条 特約の復活
- 第12条 詐欺による取消
- 第13条 告知義務
- 第14条 告知義務違反による解除
- 第15条 重大事由による解除
- 第16条 特約の解約
- 第17条 特約の消滅
- 第18条 払戻金
- 第19条 退院給付金の受取人によるこの特約の存続
- 第20条 基本退院給付金額の減額
- 第21条 特約の保険料払込期間の変更

- 第22条 契約者配当金
 - 第23条 時効
 - 第24条 管轄裁判所
 - 第25条 特約の更新
 - 第26条 特約を中途付加する場合の取扱
 - 第27条 特約に特別条件を付ける場合の取扱
 - 第28条 主約款の規定の準用
 - 第29条 主契約が無配当利率感応型10年ごと連生生存給付保険の場合の取扱
 - 第30条 この特約の被保険者が主契約の被保険者以外の者の場合の取扱
 - 第31条 退院特約（生存給付保険用）の更新時にこの特約を付加する場合の取扱
 - 第32条 退院特約（生存給付保険用）または退院特約（生存給付保険用）（03）の消滅時にこの特約を付加する場合の取扱
- 附則
- 別表1 身体部位
 - 別表2 薬物依存
 - 別表3 異常分娩
 - 別表4 対象となる身体障害の状態
 - 別表5 請求書類

退院特約（生存給付保険用）（07）条項

この特約の趣旨

この特約は、被保険者が疾病または不慮の事故により入院をした後、退院したときに所定の給付を行なうことを主な内容とするものです。

（特約の被保険者）

第1条 この特約の被保険者は、この特約の締結時において会社所定の要件を満たす者とします。

（退院給付金の支払）

第2条 この特約において支払う退院給付金はつぎのとおりです。

名称	支払額	受取人	退院給付金を支払う場合（以下、「支払事由」といいます。）	支払事由に該当しても退院給付金を支払わない場合（以下、「免責事由」といいます。）
基本退院給付金	退院1回につき、退院日現在の基本退院給付金額と同額	この特約の被保険者（基本退院給付金および割増退院給付金の受取人）をこの特約の被保険者以外の変更にすることはできません。	この特約の被保険者がこの特約の保険期間中につきの入院をした後、生存して退院したとき (1) この特約の責任開始期（復活の取扱が行なわれた場合には、最後の復活の際の責任開始期とします。以下同じ。）以後に発病した疾病または発生した主たる保険契約（以下、「主約款」といいます。）の普通保険約款（以下、「主約款」といいます。）に規定する不慮の事故（以下、「不慮の事故」といいます。）を直接の原因として手術給付金付疾病入院特約（生存給付保険用）（07）または災害入院特約（生存給付保険用）（07）に規定するこの特約と同一被保険者の入院給付金が支払われる入院であること (2) その入院の入院日数が5日となる日を含む入院であること	つぎのいずれかにより左記の支払事由に該当したとき (1) この特約の被保険者の犯罪行為 (2) この特約の被保険者の別表2に定める薬物依存 (3) 保険契約者またはこの特約の被保険者の故意または重大な過失 (4) この特約の被保険者の精神障害を原因とする事故 (5) この特約の被保険者の泥酔の状態を原因とする事故
割増退院給付金	退院1回につき、退院日現在の基本退院給付金額と同額		この特約の被保険者がこの特約の保険期間中につきの入院をした後、生存して退院したとき (1) この特約の責任開始期以後に発病した疾病または発生した不慮の事故を直接の原因として手術給付金付疾病入院特約（生存給付保険用）（07）または災害入院特約（生存給付保険用）（07）に規定するこの特約と同一被保険者の入院給付金が支払われる入院であること (2) その入院の入院日数が30日となる日を含む入院であること	(6) この特約の被保険者が法令に定める運転資格を持たないで運転している間に生じた事故 (7) この特約の被保険者が法令に定める酒気帯び運転またはこれに相当する運転をしている間に生じた事故 (8) 地震、噴火、津波または戦争その他の変乱

- （転入院または再入院の場合の退院給付金の取扱）**
2. この特約の被保険者が転入院または再入院をした場合、つぎの各号のいずれにも該当するときは、各入院について入院日数を合算して本条の規定を適用します。
- (1) 転入院または再入院を証する書類があること
 - (2) 最終の入院の退院日と、転入院または再入院の入院開始日との間の日数が30日以内であること
 - (3) 最終の入院と、転入院または再入院の直接の原因が同一の不慮の事故または疾病（これと医学上重要な関係がある疾病を含みます。以下同じ。）であること
- （2回以上入院した場合の退院給付金の取扱）**
3. この特約の被保険者が、基本退院給付金の支払事由に該当する退院をした日以後に、その入院の直接の原因と同一の不慮の事故または疾病を直接の原因とする入院（同一の疾病による入院の場合には、手術給付金付疾病入院特約（生存給付保険用）(07)に規定する疾病入院給付金が支払われることとなった最終の入院の退院日の翌日からその日を含めて180日以内に開始した入院に限ります。）をした後、生存して退院したときは、その同一の事由を直接の原因とする入院の退院について、つぎの各号のとおり取り扱い扱います。
- (1) 各入院について入院日数を合算して本条の規定を適用します。
 - (2) 基本退院給付金が支払われる退院をした日以後に開始した入院の退院については、基本退院給付金を支払いません。
 - (3) 割増退院給付金が支払われる退院をした日以後に開始した入院の退院については、割増退院給付金を支払いません。
- （異なる不慮の事故または疾病が生じた場合の入院の取扱）**
4. この特約の被保険者が、第1項に定める入院を開始したときに、入院開始の直接の原因となった不慮の事故もしくは疾病（以下、本項において「主たる不慮の事故もしくは疾病」といいます。）以外の不慮の事故もしくは疾病（以下、本項において「異なる不慮の事故もしくは疾病」といいます。）が生じていた場合、またはその入院中に異なる不慮の事故もしくは疾病が生じた場合には、主たる不慮の事故もしくは疾病により継続して入院したものとみなして、本条の規定を適用します。
- （退院給付金の支払限度）**
5. この特約による退院給付金の支払は、この特約の保険期間を通じ、基本退院給付金および割増退院給付金の支払回数を合算して200回をもって限度とします。
- （特約の有効中の退院とみなす場合）**
6. つぎの各号に定めるいずれかの事由の発生した日を含んで入院が継続している場合で、その事由の発生の日から180日以内に退院したときは、この特約の有効中の退院とみなして、本条の規定を適用します。
- (1) この特約の保険期間満了の日
 - (2) 主契約の高度障害給付金を支払ったために第17条（特約の消滅）第1項第1号の規定によってこの特約が消滅した日
 - (3) 災害入院特約（生存給付保険用）(07)に規定するこの特約と同一被保険者の災害入院給付金の支払日数が通算して1,000日に達したために第17条第1項第3号の規定によってこの特約が消滅した日
 - (4) 手術給付金付疾病入院特約（生存給付保険用）(07)に規定するこの特約と同一被保険者の疾病入院給付金の支払日数が通算して1,000日に達したために第17条第1項第4号の規定によってこの特約が消滅した日
- （疾病による入院とみなす取扱）**
7. つぎの各号のいずれかに該当する入院は、疾病を直接の原因とする入院とみなして、本条の規定を適用します。
- (1) 責任開始期以後に発生した不慮の事故以外の外因による入院
 - (2) 責任開始期以後に発生した不慮の事故を直接の原因として、その事故の日からその日を含めて180日を経過して開始した入院
 - (3) 責任開始期以後に開始した別表3に定める異常分娩のための入院
- （責任開始期前の原因による入院の特別取扱）**
8. この特約の被保険者が、この特約の責任開始期前に発生した不慮の事故その他の外因または発病した疾病を直接の原因としてこの特約の責任開始期以後に入院した場合でも、つぎの各号のいずれかに該当したときは、その入院はこの特約の責任開始期以後の

原因によるものとみなして本条の規定を適用します。

- (1) この特約の責任開始の日からその日を含めて2年を経過した後に入院を開始したとき
 - (2) この特約の締結または復活の際、告知等により会社はその外因または疾病について知っていたとき、または過失のためこれを知らなかったとき。ただし、事実の一部が告知されなかったことにより、その外因または疾病に関する事実を会社が正確に知ることができなかった場合を除きます。
 - (3) その外因または疾病について、この特約の責任開始期前に、この特約の被保険者が医師の診療を受けたことがなく、かつ、健康診断等において異常の指摘を受けたことがないとき。ただし、その外因または疾病による症状について、保険契約者またはこの特約の被保険者が認識または自覚していた場合を除きます。
- （法人契約の取扱）**
9. 保険契約者が法人で、かつ、主契約の死亡給付金受取人（死亡給付金の一部の受取人である場合を含みます。）が保険契約者である場合には、第1項の規定にかかわらず、退院給付金の受取人は保険契約者となります。この場合、退院給付金の受取人を保険契約者以外の者に変更することはできません。
- （地震、噴火等の場合の特別取扱）**
10. 第1項の規定にかかわらず、地震、噴火、津波または戦争その他の変乱により、退院給付金の支払事由に該当したこの特約の被保険者の数の増加が、この特約の計算の基礎に及ぼす影響が小さいと認めるときは、会社は、その程度に応じ、退院給付金の全額を支払い、またはその金額を削減して支払うことがあります。
- （退院給付金の請求、支払時期および支払場所）**
- 第3条** 退院給付金の支払事由が生じたときは、保険契約者またはこの特約の被保険者は、すみやかに会社に通知してください。
2. 退院給付金の受取人は、会社に、請求書類（別表5）を提出して、退院給付金を請求してください。
 3. 退院給付金を支払うために必要な事項の確認に際し、保険契約者またはこの特約の被保険者が正当な理由がなく当該確認を妨げ、またはこれに応じなかったとき（会社の指定した医師による必要な診断に応じなかったときを含みます。）は、会社は、これにより当該事項の確認が遅延した期間の遅滞の責任を負わず、その間は退院給付金を支払いません。
 4. 退院給付金の支払時期および支払場所に関する規定は、主約款の支払時期および支払場所に関する規定を準用します。
- （特約保険料の払込免除）**
- 第4条** この特約の被保険者が、この特約の責任開始期以後に発生した不慮の事故による傷害を直接の原因として、その事故の日からその日を含めて180日以内のこの特約の保険料払込期間中に別表4に定める身体障害の状態（以下、「身体障害状態」といいます。）に該当したときは、会社は、つぎに到来する月単位の契約応当日以降のこの特約の保険料の払込を免除します。この場合、責任開始期前にすでに生じていた障害状態に、責任開始期以後の傷害を原因とする障害状態が新たに加わって、身体障害状態に該当したときも同様とします。
2. この特約の被保険者が、この特約の責任開始期前に発生した不慮の事故による傷害を直接の原因としてこの特約の責任開始期以後に身体障害状態に該当した場合でも、つぎの各号のいずれかに該当したときは、この特約の責任開始期以後の傷害を原因として身体障害状態に該当したものとみなして本条の規定を適用します。
 - (1) この特約の締結または復活の際、告知等により会社はその傷害について知っていたとき、または過失のためこれを知らなかったとき。ただし、事実の一部が告知されなかったことにより、その傷害に関する事実を会社が正確に知ることができなかった場合を除きます。
 - (2) その傷害について、この特約の責任開始期前に、この特約の被保険者が医師の診療を受けたことがなく、かつ、健康診断等において異常の指摘を受けたことがないとき。ただし、その傷害による症状について、保険契約者またはこの特約の被保険者が認識または自覚していた場合を除きます。
 3. この特約の保険料の払込が免除された場合には、以後月単位の契約応当日ごとに所定のこの特約の保険料が払い込まれたものとして取り扱います。
 4. 保険料の払込が免除されたこの特約については、この特約の保

保険料の払込免除事由の発生時以後、第20条（基本退院給付金額の減額）の規定を適用しません。

5. 猶予期間中にこの特約の保険料の払込免除事由が生じたときは、保険契約者は、その猶予期間満了の日までにその事由が生じた時におけるこの特約の未払込保険料を払い込んでください。この未払込保険料が払い込まれない場合には、会社は、免除事由の発生により免除すべきこの特約の保険料の払込を免除しません。

（特約保険料の払込を免除しない場合）

第5条 この特約の被保険者がつぎのいずれかによって前条の規定に該当した場合には、会社はこの特約の保険料の払込を免除しません。

- (1) 保険契約者またはこの特約の被保険者の故意または重大な過失
 - (2) この特約の被保険者の犯罪行為
 - (3) この特約の被保険者の精神障害を原因とする事故
 - (4) この特約の被保険者の泥酔の状態を原因とする事故
 - (5) この特約の被保険者が法令に定める運転資格を持たないで運転している間に生じた事故
 - (6) この特約の被保険者が法令に定める酒気帯び運転またはこれに相当する運転をしている間に生じた事故
 - (7) 地震、噴火または津波
 - (8) 戦争その他の変乱
2. この特約の被保険者が前項第7号または第8号の原因によって身体障害状態に該当した場合でも、その原因によって身体障害状態に該当したこの特約の被保険者の数の増加が、この特約の計算の基礎に及ぼす影響が少ないと認めるときは、会社は、この特約の保険料の払込を免除することがあります。

（特約保険料の払込免除の請求）

第6条 この特約の保険料の払込免除事由が生じたときは、保険契約者またはこの特約の被保険者は、すみやかに会社に通知してください。

2. 保険契約者は、会社に、請求書類（別表5）を提出して、この特約の保険料の払込免除を請求してください。
3. この特約の保険料の払込免除の請求に際しては、第3条（退院給付金の請求、支払時期および支払場所）の規定を準用します。

（特約の締結および責任開始期）

第7条 この特約は、主契約締結の際、保険契約者の申出によって、主契約に付加して締結します。この場合、この特約と同一被保険者の手術給付金付疾病入院特約（生存給付保険用）(07)および災害入院特約（生存給付保険用）(07)とあわせて付加することを要します。

2. この特約の責任開始期は、主契約の責任開始期と同一とします。

（特約の保険期間、保険料払込期間および保険料の払込）

第8条 保険契約者は、会社の定める範囲内で、この特約の保険期間および保険料払込期間を定めることができます。

2. この特約の保険料は、この特約の保険料払込期間中、主約款に定める特約の保険料の払込に関する規定により払い込まれるものとします。

（不足特約保険料の差引）

第9条 この特約の保険料が払い込まれないまま、猶予期間中に、退院給付金の支払事由が生じたときには、会社は、その支払事由が生じた時の不足特約保険料（未払いの特約の保険料（主契約に付加されている特約およびこの特約の未払込保険料の合計額をいいます。）から主契約の積立金を差し引いた金額をいいます。以下、本条において同じ。）を支払うべき金額から差し引きます。

2. 前項の場合、支払うべき金額が差し引くべき不足特約保険料に不足する場合は、保険契約者は、その猶予期間の満了する日までに、不足特約保険料を払い込むことを要します。この不足特約保険料が払い込まれない場合には、会社は、支払事由の発生により支払うべき金額を支払いません。

（特約の失効）

第10条 主約款に規定する猶予期間が経過したときは、この特約はその猶予期間満了の日の翌日から効力を失います。

2. 前項の規定にかかわらず、つぎの各号のいずれかに該当する場合、この特約は効力を失いません。
 - (1) この特約の保険料の払込が免除されている場合
 - (2) この特約の保険料払込期間満了の日までのこの特約の保険料が払い込まれている場合

（特約の復活）

第11条 主契約の復活請求の際に別段の申出がない場合は、この特約も同時に復活の請求があったものとします。

2. 前項に定めるほか、保険契約者は、前条第1項の規定によってこの特約が効力を失った日からその日を含めて3か月以内であれば、請求書類（別表5）を会社の本社または会社の指定した場所に提出してこの特約の復活を請求することができます。
3. 会社は、前2項の規定によって請求された復活を承諾した場合には、主約款の保険契約の復活の規定を準用して、この特約の復活の取扱をします。
4. 前項の場合、新たな保険証券を発行せず、その旨を保険契約者に通知します。

（詐欺による取消）

第12条 この特約の締結または復活に際して、保険契約者、この特約の被保険者または退院給付金の受取人に詐欺の行為があったときは、会社は、この特約を取り消すことができます。この場合、すでに払い込んだこの特約の保険料は払い戻しません。

（告知義務）

第13条 会社が、この特約の締結または復活の際、退院給付金の支払事由または保険料の払込免除事由の発生に関する重要な事項のうち会社所定の書面で告知を求めた事項について、保険契約者またはこの特約の被保険者は、その書面により告知することを要します。ただし、会社の指定する医師が口頭で質問した事項については、その医師に口頭により告知することを要します。

（告知義務違反による解除）

第14条 保険契約者またはこの特約の被保険者が、故意または重大な過失によって、前条の規定により会社が告知を求めた事項について、事実を告げなかったか、または事実でないことを告げた場合には、会社は、将来に向かってこの特約を解除することができます。

2. 会社は、退院給付金の支払事由または保険料の払込免除事由が生じた後においても、前項の規定によってこの特約を解除することができます。この場合には、退院給付金を支払わず、または保険料の払込を免除しません。また、すでに退院給付金を支払っていたときはその返還を請求し、または、すでに保険料の払込を免除していたときは、払込を免除した保険料の払込がなかったものとみなして取り扱います。
3. 前項の規定にかかわらず、退院給付金の支払事由または保険料の払込免除事由の発生が解除の原因となった事実によらなかったことを保険契約者またはこの特約の被保険者が証明したときは、退院給付金を支払いまたは保険料の払込を免除します。
4. 本条の規定によってこの特約を解除した場合は、会社は、第18条（払戻金）第1項に規定する解約返戻金があるときはこれを保険契約者に払い戻します。
5. 主約款に定める告知義務違反による解除の通知の規定は、本条に規定する特約解除の場合に準用します。
6. 会社は、つぎのいずれかの場合には、本条によるこの特約の解除をすることができません。
 - (1) 会社が、この特約の締結または復活の際、解除の原因となる事実を知っていたとき、または過失のためこれを知らなかったとき
 - (2) 会社のためにこの特約の締結の媒介を行なうことができる者（会社のためにこの特約の締結の代理を行なうことができる者を除き、以下、本条において「保険媒介者」といいます。）が、保険契約者またはこの特約の被保険者が前条に規定する告知をすることを妨げたとき
 - (3) 保険媒介者が、保険契約者またはこの特約の被保険者に対し、前条に規定する告知をしないことを勧めたとき、または事実でないことを告げることを勧めたとき
 - (4) 会社が、解除の原因となる事実を知った日からその日を含めて1か月を経過したとき
 - (5) 責任開始期の属する日からその日を含めて2年以内に、退院給付金の支払事由または保険料の払込免除事由が生じなかったとき
7. 前項第2号および第3号の場合には、各号に規定する保険媒介者の行為がなかったとしても、保険契約者またはこの特約の被保険者が、前条の規定により会社が告知を求めた事項について、事実を告げなかったかまたは事実でないことを告げたことと認められる

場合には、適用しません。

（重大事由による解除）

第15条 会社は、つぎの各号のいずれかに定める事由が生じた場合には、この特約を将来に向かって解除することができます。

- (1) 保険契約者、この特約の被保険者または退院給付金の受取人がこの特約の退院給付金（保険料の払込免除を含みます。以下、本項において同じ。）を詐取する目的もしくは他人に詐取させる目的で事故招致（未遂を含みます。）をした場合
 - (2) この特約の退院給付金の請求に関し、退院給付金の受取人の詐欺行為（未遂を含みます。）があった場合
 - (3) 他の保険契約との重複によって、この特約の被保険者にかかる給付金額等の合計額が著しく過大であって、保険制度の目的に反する状態がもたらされるおそれがある場合
 - (4) 保険契約者、この特約の被保険者または退院給付金の受取人が、つぎのいずれかに該当する場合
 - (イ) 暴力団、暴力団員（暴力団員でなくなった日から5年を経過しない者を含みます。）、暴力団準構成員、暴力団関係企業その他の反社会的勢力（以下、「反社会的勢力」といいます。）に該当すると認められること
 - (ロ) 反社会的勢力に対して資金等を提供し、または便宜を供与するなどの関与をしていると認められること
 - (ハ) 反社会的勢力を不当に利用していると認められること
 - (ニ) 保険契約者またはこの特約の退院給付金の受取人が法人の場合、反社会的勢力がその法人の経営を支配し、またはその法人の経営に実質的に関与していると認められること
 - (ホ) その他反社会的勢力と社会的に非難されるべき関係を有していると認められること
 - (5) 主契約、主契約に付加されている他の特約もしくは他の保険契約が重大事由によって解除され、または保険契約者、この特約の被保険者または退院給付金の受取人が他の保険者との間で締結した保険契約もしくは共済契約が重大事由により解除されるなどにより、会社の保険契約者、この特約の被保険者または退院給付金の受取人に対する信頼を損ない、この特約を継続することを期待しえない第1号から前号までに掲げる事由と同等の事由がある場合
2. 会社は、退院給付金の支払事由または保険料の払込免除事由（以下、本項において「支払事由等」といいます。）が生じた後においても、前項の規定によりこの特約を解除することができます。この場合には、前項各号に定める事由の発生時以後に生じた支払事由等による退院給付金を支払わず、または保険料の払込を免除しません。また、この場合に、すでに退院給付金を支払っていたときはその返還を請求し、または、すでに保険料の払込を免除していたときは、払込を免除した保険料の払込がなかったものとみなして取り扱います。
3. 本条の規定によってこの特約を解除するときは、前条第4項および第5項の規定を準用します。

（特約の解約）

第16条 保険契約者は、いつでも将来に向かって、この特約を解約することができます。

2. 前項の規定によってこの特約が解約された場合には、会社は、第18条（払戻金）第1項に規定する解約返戻金があるときはこれを保険契約者に払い戻します。
3. この特約が解約された場合には、保険証券に裏書きし、または保険証券を回収し特約の解約後の契約内容を記載した新たな保険証券を発行（以下、「保険証券の再発行」といいます。）します。

（特約の消滅）

第17条 つぎの各号のいずれかの事由が生じた場合には、この特約は、その事由が生じた時に消滅します。

- (1) 主契約の死亡給付金、高度障害給付金または災害死亡給付金を支払ったとき
- (2) 主契約が前号以外の事由により消滅したとき
- (3) 主契約に付加されたこの特約と同一被保険者の手術給付金付疾病入院特約（生存給付保険用）(07)または災害入院特約（生存給付保険用）(07)が前2号以外の事由によって消滅したとき
- (4) 手術給付金付疾病入院特約（生存給付保険用）(07)の規定によりこの特約と同一被保険者の入院給付金が保険期間を通じての給付限度に達したとき
- (5) 第2条（退院給付金の支払）第5項の規定により退院給付金

が給付限度に達したとき

2. 前項第2号の規定によってこの特約が消滅した場合には、会社は、主契約の解約返戻金を払い戻すときでこの特約の解約返戻金があるときはこれを、主契約の責任準備金を払い戻すときはこの特約の責任準備金をそれぞれ保険契約者に払い戻します。
3. 災害入院特約（生存給付保険用）(07)の規定により入院給付金が保険期間を通じての給付限度に達したために第1項第3号の規定によってこの特約が消滅した場合には、会社は、この特約の責任準備金を保険契約者に払い戻します。
4. 第1項第4号または第5号の規定によってこの特約が消滅した場合には、会社は、この特約の責任準備金を保険契約者に払い戻します。
5. 第1項第3号、第4号または第5号の規定によってこの特約が消滅した場合には、保険証券に裏書きし、または保険証券を回収し特約の消滅後の契約内容を記載した保険証券の再発行をします。

（払戻金）

第18条 この特約の解約返戻金は、保険料払込期間中の特約についてはありません。また、保険料払込期間満了後の特約については、その経過した年月数により計算します。ただし、保険料払込期間満了の日までのこの特約の保険料が払い込まれていない場合、この特約の解約返戻金はありません。

2. 保険契約者に払い戻すべき責任準備金は、保険料払込期間中の特約については、この特約の保険料が払い込まれた年月数により、保険料払込期間満了後の特約については、その経過した年月数により計算します。

（退院給付金の受取人によるこの特約の存続）

第19条 保険契約者以外の者でこの特約の解約をすることができる者（以下、「債権者等」といいます。）によるこの特約の解約は、解約の通知が会社に到達した時から1か月を経過した日に効力を生じます。

2. 前項の解約が通知された場合でも、通知の時ににおいて保険契約者ではない退院給付金の受取人は、保険契約者の同意を得て、前項の期間が経過するまでの間に、当該解約の通知が会社に到達した日に解約の効力が生じたとすれば会社が債権者等に支払うべき金額を債権者等に支払い、かつ会社にその旨を通知したときは、前項の解約はその効力を生じません。

（基本退院給付金額の減額）

第20条 保険契約者は、将来に向かって基本退院給付金額を減額することができます。ただし、減額後の基本退院給付金額が会社の定める金額に満たない場合には、この取扱をしません。

2. この特約と同一被保険者の手術給付金付疾病入院特約（生存給付保険用）(07)の疾病入院給付金日額または災害入院特約（生存給付保険用）(07)の災害入院給付金日額が減額された場合で、減額後の疾病入院給付金日額または災害入院給付金日額に対するこの特約の基本退院給付金額の割合が、会社の定める限度を超えるときは、その限度まで基本退院給付金額を減額します。
3. 基本退院給付金額を減額したときは、減額分は解約したものと取り扱います。
4. 基本退院給付金額の減額をした場合には、保険証券に裏書きし、または保険証券を回収し基本退院給付金額の減額後の契約内容を記載した保険証券の再発行をします。

（特約の保険料払込期間の変更）

第21条 保険契約者は、この特約の保険料払込期間が終身の場合に限り、会社の定める範囲内で、この特約の保険料払込期間を変更することができます。ただし、つぎの各号のいずれかに該当する場合は除きます。

- (1) 変更前のこの特約の保険料の払込が免除されている場合
 - (2) 変更前のこの特約に特別保険料の領収による特別条件が付けられている場合
2. この特約の保険料払込期間が変更された場合には、つぎの各号の規定により取り扱います。
- (1) 保険契約者がこの特約の保険料払込期間の変更の申出をした日の直後に到来する主契約の月単位の契約当日を変更日とし、会社は、変更日から変更後のこの特約の責任を負います。
 - (2) 変更後のこの特約の保険料払込期間の計算は変更日を基準として行ない、変更後のこの特約の保険料は、変更日現在のこの特約の被保険者の年齢によって計算します。
 - (3) 変更後のこの特約の第1回保険料は、変更日に主契約の積立

金から払い込まれるものとします。この場合、第9条（不足特約保険料の差引）の規定を準用します。

- (4) 変更前のこの特約は、変更日の前日に解約されたものとします。
 - (5) 変更後のこの特約の第1回保険料が猶予期間中に払い込まれなかったときは、この特約の保険料払込期間の変更はなかったものとします。
 - (6) 変更後のこの特約には、変更時の特約条項および保険料率が適用されます。
 - (7) 第2条（退院給付金の支払）、第4条（特約保険料の払込免除）および第14条（告知義務違反による解除）に関しては、変更前のこの特約の保険期間と変更後のこの特約の保険期間とは継続されたものとします。
3. この特約の保険料払込期間を変更するときは、保険契約者は、請求書類（別表5）を提出してください。
 4. この特約の保険料払込期間の変更をした場合には、保険証券に裏書きし、または保険証券を回収し変更後の契約内容を記載した保険証券の再発行をします。

（契約者配当金）

第22条 この特約に対する契約者配当金はありません。

（時効）

第23条 退院給付金、払戻金その他この特約にもとづく諸支払金の支払または特約保険料の払込免除を請求する権利は、その請求権者が、その権利を行使できるようになった時から3年間請求がない場合には消滅します。

（管轄裁判所）

第24条 この特約における退院給付金または保険料の払込の免除の請求に関する訴訟については、主約款の管轄裁判所の規定を準用します。

（特約の更新）

第25条 この特約の保険期間が満了する場合、保険契約者がその満了の日の2か月前までにこの特約を継続しない旨を通知しない限り、更新の請求があったものとし、この特約は、保険期間満了の日の翌日に更新して継続します。この場合、この特約の保険期間満了の日の翌日を更新日とします。ただし、つぎの各号のいずれかに該当する場合は除きます。

- (1) 更新後のこの特約の保険期間満了の日の翌日におけるこの特約の被保険者の年齢が会社の定める範囲を超える場合
 - (2) 更新前のこの特約に特別保険料の領収による特別条件が付けられている場合
2. 更新後のこの特約の保険期間は、更新前のこの特約の保険期間と同一年数とします。ただし、前項第1号の規定に該当する場合には、会社の定める保険期間の範囲内で保険期間を短縮して更新します。
 3. 前項の規定にかかわらず、保険契約者から請求があった場合には、更新日におけるこの特約の被保険者の年齢が会社の定める範囲内であれば、保険期間および保険料払込期間を変更して更新することができます。ただし、つぎの各号のいずれかに該当する場合には、更新後のこの特約の保険期間を終身に変更しての更新は取り扱いません。
 - (1) 更新前のこの特約の保険料の払込が免除されている場合
 - (2) 更新前のこの特約に特別条件が付けられている場合
 4. 更新されたこの特約の保険期間および保険料払込期間の計算は更新日を基準として行ない、更新後のこの特約の保険料は、更新日現在のこの特約の被保険者の年齢によって計算します。
 5. 更新後のこの特約の第1回保険料は、更新日に主契約の積立金から払い込まれるものとします。この場合、第9条（不足特約保険料の差引）の規定を準用します。
 6. 更新後のこの特約の第1回保険料が猶予期間中に払い込まれなかったときは、この特約の更新はなかったものとし、この特約は、更新前のこの特約の保険期間満了時に遡って消滅します。
 7. 保険契約者は、この特約の保険期間満了の日の2か月前までに請求した場合は、更新後の基本退院給付金額を減額することができます。ただし、減額後の基本退院給付金額が会社の定める金額に満たない場合には、この取扱をしません。
 8. この特約が更新された場合には、その旨を保険契約者に通知し、つぎの各号によって取り扱います。
 - (1) 更新後のこの特約には、更新時の特約条項および保険料率が

適用されます。

- (2) 第2条（退院給付金の支払）、第4条（特約保険料の払込免除）および第14条（告知義務違反による解除）に関しては、更新前のこの特約の保険期間と更新後のこの特約の保険期間とは継続されたものとします。
 - (3) この特約が更新されたときには、新たな保険証券を発行しません。
9. 更新時に、会社がこの特約の締結または中途付加を取り扱っていない場合は、この特約の更新は取り扱いません。この場合、保険契約者から特段の申出がない限り、更新の取扱に準じて、会社が定める他の特約を更新時に付加します。

（特約を中途付加する場合の取扱）

第26条 この特約は、第7条（特約の締結および責任開始期）に定めるほか、主契約の締結後、保険契約者の申出により、この特約と同一被保険者の手術給付金付疾病入院特約（生存給付保険用）(07)および災害入院特約（生存給付保険用）(07)が付加された主契約に付加して締結します。この場合、この特約を締結することを中途付加といいます。

2. 前項に規定する中途付加は、つぎの各号の規定により取り扱います。

- (1) この特約の中途付加を承諾した場合には、会社は、保険契約者がこの特約の中途付加の申出をした日と中途付加するこの特約の被保険者に関する告知の日とのいずれか遅い日の直後に到来する主契約の月単位の契約応当日から責任を負います。この場合、この特約の責任開始の日を中途付加日とし、この特約の第1回保険料は、中途付加日に主契約の積立金から払い込まれるものとします。ただし、この特約の第1回保険料が中途付加日に払い込まれなかった場合には、中途付加の申出はなかったものとします。
 - (2) 中途付加するこの特約の保険期間および保険料払込期間は、中途付加日から会社の定める範囲内で保険契約者が選択した保険期間および保険料払込期間の満了日までとします。
 - (3) 中途付加するこの特約の保険料は、中途付加日におけるこの特約の被保険者の年齢により計算します。
3. 本条の規定によりこの特約を中途付加した場合には、新たな保険証券を発行せず、保険証券に裏書きし、または保険証券を回収し特約の中途付加後のつぎの各号に定める事項を記載した保険証券の再発行をします。

- (1) 会社名
- (2) 保険契約者の氏名または名称
- (3) この特約の被保険者の氏名
- (4) この特約の退院給付金の受取人の氏名または名称その他のその受取人を特定するために必要な事項
- (5) この特約の保険期間
- (6) この特約の基本退院給付金額
- (7) この特約の保険料およびその払込方法
- (8) 中途付加日
- (9) 保険証券を再発行した年月日

（特約に特別条件を付ける場合の取扱）

第27条 この特約を主契約に付加する際、この特約の被保険者の健康状態その他が会社の標準とする普通の危険に適合しない場合には、会社は、その危険の種類および程度に応じて、つぎの各号の1つまたはそれらを併用した特別条件を付してこの特約上の責任を負います。

- (1) 特別保険料の領収
この特約の被保険者の契約年齢による普通保険料に会社の定める特別保険料を加えたものをこの特約の保険料とします。
- (2) 特定部位についての不担保
この特約の被保険者が会社の定める特定部位不担保期間中に、別表1に定める身体部位のうち、この特約を主契約に付加する際に会社が指定した特定部位に生じた疾病（ただし、主約款に規定する感染症を除きます。）を直接の原因として入院し、第2条（退院給付金の支払）の規定に該当した場合は退院給付金は支払いません。（この特約の被保険者が、特定部位不担保期間満了の日を含んで継続して入院した場合は、その満了の日の翌日に入院を開始したものとみなして第2条の規定を適用します。）
- (3) 特定障害状態についての不担保

不担保とする特定障害は、視力障害および聴力障害とし、つぎの(イ)および(ロ)のとおり取り扱います。

(イ) 視力障害

この特約の被保険者が身体障害状態のうち、「1眼の視力を全く永久に失ったもの」に該当し、この特約の保険料の払込免除事由が生じた場合でも、会社は、この特約の保険料の払込免除を行いません。

(ロ) 聴力障害

この特約の被保険者が身体障害状態のうち、「両耳の聴力を全く永久に失ったもの」に該当し、この特約の保険料の払込免除事由が生じた場合でも、会社は、この特約の保険料の払込免除を行いません。

2. 前項の規定によりこの特約に付けた条件は、保険証券に記載します。

3. 本条の規定により特別保険料の領収による特別条件が付けられた場合の払戻金については、つぎのとおり取り扱います。

(1) 特別保険料に対する責任準備金または解約返戻金がある場合、責任準備金を払い戻すときは、特別保険料に対する責任準備金を、解約返戻金を払い戻すときは、特別保険料に対する解約返戻金を第18条（払戻金）に規定する責任準備金および解約返戻金に加えて払い戻します。

(2) 前号の特別保険料に対する責任準備金および解約返戻金は、第18条の規定を準用して計算します。

（主約款の規定の準用）

第28条 この特約に別段の定めのない場合には、主約款の規定を準用します。

（主約款が無配当利率感応型10年ごと連生生存給付保険の場合の取扱）

第29条 主約款が無配当利率感応型10年ごと連生生存給付保険の場合には、つぎの各号の規定により取り扱います。

(1) 第2条（退院給付金の支払）の適用に際しては、第6項第2号中「主約款の高度障害給付金」とあるのを「この特約と同一被保険者の主約款の高度障害給付金」と読み替えます。

(2) 第17条（特約の消滅）の適用に際しては、第1項第1号中「主約款の死亡給付金、高度障害給付金または災害死亡給付金」とあるのを「この特約と同一被保険者の主約款の死亡給付金、高度障害給付金または災害死亡給付金」と読み替えます。

（この特約の被保険者が主約款の被保険者以外の者の場合の取扱）

第30条 この特約の被保険者が主約款の被保険者以外の者の場合には、つぎの各号の規定により取り扱います。

(1) 第2条（退院給付金の支払）第6項をつぎのとおり読み替えます。この場合、第29条（主約款が無配当利率感応型10年ごと連生生存給付保険の場合の取扱）第1項第1号の規定は適用しません。

6. つぎの各号に定めるいずれかの事由の発生した日を含んで入院が継続している場合で、その事由の発生の日から180日以内に退院したときは、この特約の有効中の退院とみなして、本条の規定を適用します。

(1) この特約の保険期間満了の日

(2) 主約款の死亡給付金、高度障害給付金または災害死亡給付金（主約款が無配当利率感応型10年ごと連生生存給付保険の場合、第二死亡給付金、第二高度障害給付金または第二災害死亡給付金）を支払ったために第17条（特約の消滅）第1項第1号の規定によってこの特約が消滅した日

(3) この特約の被保険者が主約款に規定する高度障害状態（以下、「高度障害状態」といいます。）に該当したために第17条第1項第3号の規定によってこの特約が消滅した日

(4) 災害入院特約（生存給付保険用）(07)に規定するこの特約と同一被保険者の災害入院給付金の支払日数が通算して1,000日に達したために第17条第1項第4号の規定によってこの特約が消滅した日

(5) 手術給付金付疾病入院特約（生存給付保険用）(07)に規定するこの特約と同一被保険者の疾病入院給付金の支払日数が通算して1,000日に達したために第17条第1項第5号の規定によってこの特約が消滅した日

(2) 第17条（特約の消滅）をつぎのとおり読み替えます。この場合、第29条第1項第2号の規定は適用しません。

第17条 つぎの各号のいずれかの事由が生じた場合には、この特約は、その事由が生じた時に消滅します。

(1) 主約款の死亡給付金、高度障害給付金または災害死亡給付金（主約款が無配当利率感応型10年ごと連生生存給付保険の場合、第二死亡給付金、第二高度障害給付金または第二災害死亡給付金）を支払ったとき

(2) 主約款が前号以外の事由により消滅したとき

(3) この特約の被保険者が死亡したまたは高度障害状態に該当したとき

(4) 主約款に付加されたこの特約と同一被保険者の手術給付金付疾病入院特約（生存給付保険用）(07)または災害入院特約（生存給付保険用）(07)が前3号以外の事由によって消滅したとき

(5) 手術給付金付疾病入院特約（生存給付保険用）(07)の規定によりこの特約と同一被保険者の入院給付金が保険期間を通じての給付限度に達したとき

(6) 第2条（退院給付金の支払）第5項の規定により退院給付金が給付限度に達したとき

2. 前項第1号、第5号または第6号の規定によってこの特約が消滅した場合には、会社は、この特約の責任準備金を保険契約者に払い戻します。

3. 第1項第2号の規定によってこの特約が消滅した場合には、会社は、主約款の解約返戻金を払い戻すときでこの特約の解約返戻金があるときはこれを、主約款の責任準備金を払い戻すときはこの特約の責任準備金をそれぞれ保険契約者に払い戻します。

4. 災害入院特約（生存給付保険用）(07)の規定により入院給付金が保険期間を通じての給付限度に達したために第1項第4号の規定によってこの特約が消滅した場合には、会社は、この特約の責任準備金を保険契約者に払い戻します。

5. 第1項第3号、第4号、第5号または第6号の規定によってこの特約が消滅した場合には、保険証券に裏書きし、または保険証券を回収し特約の消滅後の契約内容を記載した保険証券の再発行をします。

(3) 主約款の被保険者が死亡したまたは高度障害状態に該当したことによりこの特約が消滅した場合には、この特約の被保険者であった者は、医師による診査および書面による告知を省略し、その者を被保険者とし、この特約を付加した無配当利率感応型10年ごと生存給付保険に加入することができます。ただし、つぎの(イ)ないし(ロ)のすべてに該当する場合があります。

(イ) この特約の消滅の日から1か月以内の申込であること

(ロ) 無配当利率感応型10年ごと生存給付保険に付加されるこの特約の基本退院給付金額が、この特約の消滅時の基本退院給付金額以下、かつ、会社の定める範囲内であること

(イ) 加入する日におけるこの特約の被保険者の年齢ならびに無配当利率感応型10年ごと生存給付保険に付加されるこの特約の保険期間および保険料払込期間が、会社の定める範囲内であること

(ロ) 主約款の被保険者の死亡または高度障害状態が、この特約の被保険者の故意によらないこと

(4) 前号の規定にかかわらず、消滅時に付加されていたこの特約の保険期間が終身以外の場合で、その特約の保険料の払込が免除されているときまたはその特約に特別条件が付けられているときは、特約の保険期間が終身のこの特約を付加した無配当利率感応型10年ごと生存給付保険への加入は取り扱いません。

(5) 第3号の規定によりこの特約の被保険者が無配当利率感応型10年ごと生存給付保険に加入するときは、消滅した保険契約に付加されていた特約の被保険者のうち会社の定める要件を満たす者を被保険者とする会社所定の特約についても、前2号の規定を準用してその保険契約に付加して締結することができます。

(6) 第3号または第5号の規定によりこの特約が無配当利率感応型10年ごと生存給付保険に付加された場合には、退院給付金の支払限度に関する規定の適用に際しては、消滅前のこの特約の保険期間と無配当利率感応型10年ごと生存給付保険に付加した特約の保険期間とは継続されたものとします。

(7) 主約款の被保険者が死亡したまたは高度障害状態に該当したことによりこの特約が消滅した時に、会社がこの特約の締結または中途付加を取り扱っていない場合は、前4号の規定によるこ

の特約を付加した無配当利率感応型10年ごと生存給付保険への加入は取り扱いません。この場合、前4号の取扱に準じて、会社が定める他の特約を付加して無配当利率感応型10年ごと生存給付保険に加入することができます。

(退院特約（生存給付保険用）の更新時にこの特約を付加する場合の取扱)

第31条 退院特約（生存給付保険用）の更新時に、退院特約（生存給付保険用）の規定により、更新の取扱に準じてこの特約が主契約に付加される場合、つぎの各号のいずれかに該当するときは、保険期間が終身のこの特約を付加することはできません。

- (1) 手術給付金付疾病入院特約（生存給付保険用）の保険料の払込が免除されている場合
- (2) 手術給付金付疾病入院特約（生存給付保険用）に特別条件が付けられている場合

(退院特約（生存給付保険用）または退院特約（生存給付保険用）(03)の消滅時にこの特約を付加する場合の取扱)

第32条 退院特約（生存給付保険用）または退院特約（生存給付保険用）(03)（以下、「退院特約（生存給付保険用）等」といいます。）の特約の消滅の規定により、退院特約（生存給付保険用）等が、主契約に付加された退院特約（生存給付保険用）等と同一被保険者の災害入院特約（生存給付保険用）、災害入院特約（生存給付保険用）(03)、手術給付金付疾病入院特約（生存給付保険用）または手術給付金付疾病入院特約（生存給付保険用）

(03)（以下、「災害入院特約（生存給付保険用）等」といいます。）の保険期間満了の日に消滅したときは、その保険期間満了の日の翌日にこの特約を付加します。ただし、つぎの各号のすべてに該当する場合には限りません。

- (1) 退院特約（生存給付保険用）等に特別保険料の領収による特別条件が付けられていないこと
 - (2) 災害入院特約（生存給付保険用）等の更新の取扱に準じて、退院特約（生存給付保険用）等と同一被保険者の災害入院特約（生存給付保険用）(07)および手術給付金付疾病入院特約（生存給付保険用）(07)が主契約に付加されていること
2. 付加されるこの特約については、つぎの各号のとおりとします。
- (1) 基本退院給付金額は、退院特約（生存給付保険用）等の基本退院給付金額と同額とします。
 - (2) 保険期間は、前項第2号の災害入院特約（生存給付保険用）(07)および手術給付金付疾病入院特約（生存給付保険用）(07)の保険期間と同一年数とします。
3. 本条に別段の定めのない場合には、退院特約（生存給付保険用）等の更新の規定を準用します。

附則

第19条（退院給付金の受取人によるこの特約の存続）の規定は、同条第1項の解約の通知が平成22年4月1日以後に会社に到達した場合に適用します。

別表1 身体部位

番号	身体部位の名称
1.	眼球、眼球付属器および視神経
2.	耳（内耳、中耳、外耳を含みます。）および乳様突起
3.	鼻（鼻腔、副鼻腔および外鼻を含みます。）
4.	口腔（口唇および口蓋を含みます。）、歯、舌、顎下腺、耳下腺および舌下腺
5.	甲状腺
6.	咽頭および喉頭
7.	気管、気管支、肺、胸膜および胸部
8.	胃および十二指腸（当該部位の手術に伴い空腸の手術を受けた場合は、空腸を含みます。）
9.	盲腸（虫垂を含みます。）および回腸
10.	大腸
11.	直腸および肛門
12.	腹膜（腹腔内臓器の癒着を生じた場合を含みます。）
13.	肝臓、胆嚢および胆管
14.	膵臓
15.	腎臓および尿管
16.	膀胱および尿道
17.	睾丸および副睾丸
18.	前立腺
19.	乳房（乳腺を含みます。）
20.	子宮（妊娠または分娩に異常が生じた場合を含みます。）
21.	卵巣、卵管および子宮付属器
22.	頸椎部（当該神経を含みます。）
23.	胸椎部（当該神経を含みます。）
24.	腰椎部（当該神経を含みます。）
25.	仙骨部および尾骨部（当該神経を含みます。）
26.	左肩関節部
27.	右肩関節部
28.	左股関節部
29.	右股関節部
30.	左上肢（左肩関節部を除きます。）
31.	右上肢（右肩関節部を除きます。）
32.	左下肢（左股関節部を除きます。）
33.	右下肢（右股関節部を除きます。）
34.	子宮体部（帝王切開を受けた場合に限りません。）
35.	鼠蹊部（鼠蹊ヘルニア、陰嚢ヘルニアまたは大腿ヘルニアが生じた場合に限りません。）
36.	外傷または手術を受けた部位（会社が指定した外傷または手術の後遺症に限りません。）
37.	身体表層の腫瘍、ケロイドまたは母斑（あざ）がある部位（会社が指定した腫瘍、ケロイドまたは母斑に限りません。）
38.	食道および横隔膜
39.	皮膚

別表2 薬物依存

「薬物依存」とは、昭和53年12月15日行政管理庁告示第73号に定められた分類項目中の分類番号304に規定される内容によるものとし、薬物には、モルヒネ、アヘン、コカイン、大麻、精神刺激薬、幻覚薬等を含みます。

別表3 異常分娩

「異常分娩」とは、平成6年10月12日総務庁告示第75号に定められた分類項目中下記のものとし、分類項目の内容については「厚生労働省大臣官房統計情報部編、疾病、傷害および死因統計分類提要 I C D - 10 (2003年版) 準拠」によるものとします。

分類項目	基本分類コード
鉗子分娩及び吸引分娩による単胎分娩	〇81
帝王切開による単胎分娩	〇82
その他の介助単胎分娩	〇83
多胎分娩（いわゆる双子などをいいます。）	〇84

別表4 対象となる身体障害の状態

身体障害
1. 1眼の視力を全く永久に失ったもの 2. 両耳の聴力を全く永久に失ったもの 3. 1上肢を手関節以上で失ったかまたは1上肢の用もしくは1上肢の3大関節中の2関節の用を全く永久に失ったもの 4. 1下肢を足関節以上で失ったかまたは1下肢の用もしくは1下肢の3大関節中の2関節の用を全く永久に失ったもの 5. 10手指の用を全く永久に失ったもの 6. 1手の5手指を失ったかまたは第1指（母指）および第2指（示指）を含んで4手指を失ったもの 7. 10足指を失ったもの 8. 脊柱に著しい奇形または著しい運動障害を永久に残すもの

備考

1. 眼の障害（視力障害）

- (1) 視力の測定は、万国式視力表により、1眼ずつ、きょう正視力について測定します。
- (2) 「視力を全く永久に失ったもの」とは、視力が0.02以下になって回復の見込のない場合をいいます。
- (3) 視野狭さくおよび眼瞼下垂による視力障害は視力を失ったものとはみなしません。

2. 耳の障害（聴力障害）

- (1) 聴力の測定は、日本工業規格（昭和57年8月14日改定）に準拠したオージオメータで行ないます。
- (2) 「聴力を全く永久に失ったもの」とは、周波数500・1,000・2,000ヘルツにおける聴力レベルをそれぞれa・b・cデシベルとしたとき

$$1/4(a + 2b + c)$$
 の値が90デシベル以上（耳介に接しても大声語を理解しえないもの）で回復の見込のない場合をいいます。

3. 上・下肢の障害

- (1) 「上・下肢の用を全く永久に失ったもの」とは、完全にその運動機能を失ったものをいい、上・下肢の完全運動麻痺、または上・下肢においてそれぞれ3大関節（上肢においては肩関節、ひじ関節および手関節、下肢においてはまた関節、ひざ関節および足関節）の完全強直で回復の見込のない場合をいいます。
- (2) 「関節の用を全く永久に失ったもの」とは、関節の完全強直で、回復の見込のない場合、または人工骨頭もしくは人工関節をそう入置換した場合をいいます。

4. 脊柱の障害

- (1) 「脊柱の著しい奇形」とは、脊柱の奇形が通常の衣服を着用しても外部からみて明らかにわかる程度以上のものをいいます。
- (2) 「脊柱の著しい運動障害」とは、頸椎における完全強直の場合、または胸椎以下における前後屈、左右屈および左右回旋の3種の運動のうち、2種以上の運動が生理的範囲の2分の1以下に制限された場合をいいます。

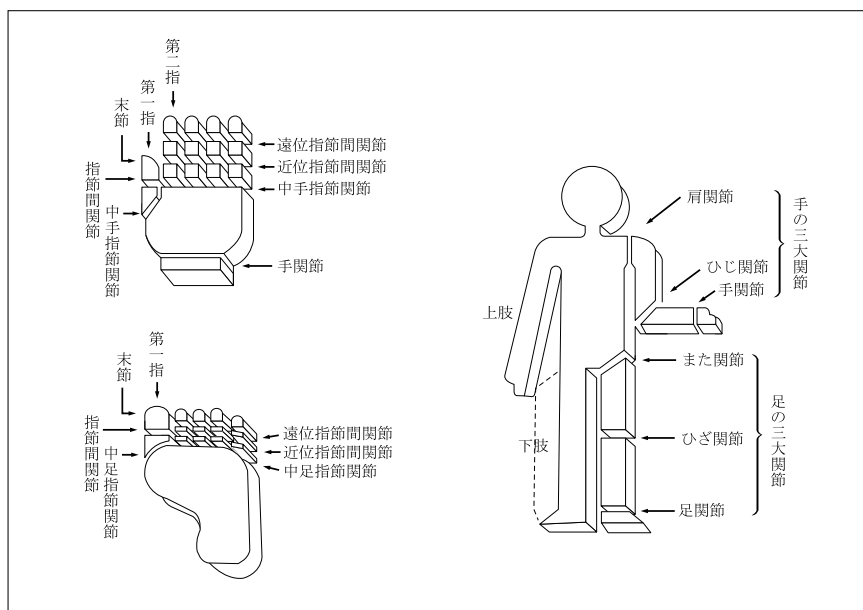
5. 手指の障害

- (1) 手指の障害については、5手指をもって1手として取り扱い、個々の指の障害につきそれぞれ等級を定めてこれを合わせることはありません。
- (2) 「手指を失ったもの」とは、第1指（母指）においては指節間関節、その他の手指は近位指節間関節以上を失ったものをいいます。
- (3) 「手指の用を全く永久に失ったもの」とは、手指の末節の2分の1以上を失った場合、または手指の中手指節関節もしくは近位指節間関節（第1指（母指）においては指節間関節）の運動範囲が生理的運動範囲の2分の1以下で回復の見込のない場合をいいます。

6. 足指の障害

「足指を失ったもの」とは、足指全部を失ったものをいいます。

参考 身体部位の名称はつぎの図のとおりとします。



別表5 請求書類

項目	請求書類
1 退院給付金の請求 ＜第2条＞	(1) 会社所定の退院給付金支払請求書 (2) 会社所定の診断書 (3) この特約の被保険者の住民票（ただし、住民票では事実関係が不明確な場合には、戸籍抄本） (4) 退院給付金の受取人の戸籍抄本および印鑑証明書 (5) 保険証券
2 特約保険料の払込免除の請求 ＜第4条＞	(1) 会社所定の特約保険料払込免除請求書 (2) 不慮の事故であることを証明する書類 (3) 会社所定の診断書 (4) この特約の被保険者の住民票（ただし、住民票では事実関係が不明確な場合には、戸籍抄本） (5) 保険証券
3 特約の復活 ＜第11条＞	(1) 会社所定の特約の復活申込書兼告知書
4 払戻金の請求 ＜第16条、第20条＞	(1) 会社所定の払戻金支払請求書 (2) この特約の被保険者の住民票（ただし、住民票では事実関係が不明確な場合には、戸籍抄本） (3) 保険契約者の印鑑証明書 (4) 保険証券
5 特約の保険料払込期間の変更 ＜第21条＞	(1) 会社所定の保険料払込期間変更請求書 (2) 保険契約者の印鑑証明書 (3) 保険証券

注 会社は、上記以外の書類の提出を求め、または上記の提出書類の省略を認めることがあります。また、3の請求については、会社の指定した医師に被保険者の診断を行なわせることがあります。なお、書類の提出以外の方法（会社の定める方法に限ります。）により請求を行なった場合には、請求を会社が受付した日を請求書類が会社に到着した日とみなします。

特定損傷特約（生存給付保険用）(07)条項〈目次〉

○この特約の趣旨

- 第1条 特約の被保険者
- 第2条 特定損傷給付金の支払
- 第3条 特定損傷給付金の請求、支払時期および支払場所
- 第4条 特約保険料の払込免除
- 第5条 特約保険料の払込を免除しない場合
- 第6条 特約保険料の払込免除の請求
- 第7条 特約の締結および責任開始期
- 第8条 特約の保険期間、保険料払込期間および保険料の払込
- 第9条 不足特約保険料の差引
- 第10条 特約の失効
- 第11条 特約の復活
- 第12条 詐欺による取消
- 第13条 告知義務
- 第14条 告知義務違反による解除
- 第15条 重大事由による解除
- 第16条 特約の解約
- 第17条 特約の消滅

- 第18条 払戻金
- 第19条 特定損傷給付金額の減額
- 第20条 契約者配当金
- 第21条 時効
- 第22条 管轄裁判所
- 第23条 特約の更新
- 第24条 特約を中途付加する場合の取扱
- 第25条 特約に特別条件を付ける場合の取扱
- 第26条 主約款の規定の準用
- 第27条 主契約が無配当利率感応型10年ごと連生生存給付保険の場合の取扱
- 第28条 この特約の被保険者が主契約の被保険者以外の者の場合の取扱
- 別表1 対象となる特定損傷
- 別表2 病院または診療所
- 別表3 治療
- 別表4 対象となる身体障害の状態
- 別表5 請求書類

特定損傷特約（生存給付保険用）(07)条項

この特約の趣旨

この特約は、被保険者が不慮の事故による骨折、関節脱臼または腱の断裂に対する治療を受けた場合に所定の給付を行なうことを主な内容とするものです。

（特約の被保険者）

第1条 この特約の被保険者は、この特約の締結時において会社所定の要件を満たす者とします。

（特定損傷給付金の支払）

第2条 この特約において支払う特定損傷給付金はつぎのとおりです。

名称	支払額	受取人	特定損傷給付金を支払う場合（以下、「支払事由」といいます。）	支払事由に該当しても特定損傷給付金を支払わない場合（以下、「免責事由」といいます。）
特定損傷給付金	特定損傷給付金額	この特約の被保険者（特定損傷給付金の受取人）をこの特約の被保険者以外の者に変更することはできません。	この特約の被保険者がこの特約の保険期間中につぎの治療を受けたとき (1) この特約の責任開始期（復活の取扱が行なわれた場合には、最後の復活の際の責任開始期とします。以下同じ。）以後に発生した主たる保険契約（以下、「主契約」といいます。）の普通保険約款（以下、「主約款」といいます。）に規定する不慮の事故（以下、「不慮の事故」といいます。）による別表1に定める特定損傷（以下、「特定損傷」といいます。）に対して受けた治療であること (2) その治療が別表2に定める病院または診療所（ただし、患者を収容する施設を有しないものを含みます。）における別表3に定める治療であること (3) その治療が不慮の事故の日からその日を含めて180日以内に受けた治療であること	つぎのいずれかにより左記の支払事由に該当したとき (1) この特約の被保険者の犯罪行為 (2) 保険契約者またはこの特約の被保険者の故意または重大な過失 (3) この特約の被保険者の精神障害を原因とする事故 (4) この特約の被保険者の泥酔の状態を原因とする事故 (5) この特約の被保険者が法令に定める運転資格を持たないで運転している間に生じた事故 (6) この特約の被保険者が法令に定める酒気帯び運転またはこれに相当する運転をしている間に生じた事故 (7) 地震、噴火、津波または戦争その他の変乱

（特定損傷給付金の支払限度）

2. この特約による特定損傷給付金の支払は、この特約の保険期間を通じ、支払回数を通算して10回をもって限度とします。

（同一の不慮の事故による特定損傷給付金の取扱）

3. 同一の不慮の事故による特定損傷にかかわる特定損傷給付金の支払は、1回限りとします。

（責任開始期前の原因による特定損傷に対する治療の特別取扱）

4. この特約の被保険者が、この特約の責任開始期前に発生した不慮の事故による特定損傷に対して治療を受けた場合でも、つぎの各号のいずれかに該当したときは、その治療はこの特約の責任開始期以後に発生した不慮の事故によるものとみなして本条の規定

を適用します。

(1) この特約の締結または復活の際、告知等により会社とその不慮の事故について知っていたとき、または過失のためこれを知らなかったとき。ただし、事実の一部が告知されなかったことにより、その不慮の事故に関する事実を会社が正確に知ることができなかった場合を除きます。

(2) その不慮の事故について、この特約の責任開始期前に、この特約の被保険者が医師の診療を受けたことがなく、かつ、健康診断等において異常の指摘を受けたことがないとき。ただし、その不慮の事故による症状について、保険契約者またはこの特約の被保険者が認識または自覚していた場合を除きます。

(法人契約の取扱)

5. 保険契約者が法人で、かつ、主契約の死亡給付金受取人（死亡給付金の一部の受取人である場合を含みます。）が保険契約者である場合には、第1項の規定にかかわらず、特定損傷給付金の受取人は保険契約者とします。この場合、特定損傷給付金の受取人を保険契約者以外の者に変更することはできません。

(地震、噴火等の場合の特別取扱)

6. 第1項の規定にかかわらず、地震、噴火、津波または戦争その他の変乱により、特定損傷給付金の支払事由に該当したこの特約の被保険者の数の増加が、この特約の計算の基礎に及ぼす影響が少ないと認めるときは、会社は、その程度に応じ、特定損傷給付金の全額を支払い、またはその金額を削減して支払うことがあります。

(特定損傷給付金の請求、支払時期および支払場所)

第3条 特定損傷給付金の支払事由が生じたときは、保険契約者またはこの特約の被保険者は、すみやかに会社に通知してください。

2. 特定損傷給付金の受取人は、会社に、請求書類（別表5）を提出して、特定損傷給付金を請求してください。

3. 特定損傷給付金を支払うために必要な事項の確認に際し、保険契約者またはこの特約の被保険者が正当な理由がなく当該確認を妨げ、またはこれに応じなかったとき（会社の指定した医師による必要な診断に応じなかったときを含みます。）は、会社は、これにより当該事項の確認が遅延した期間の遅滞の責任を負わず、その間は特定損傷給付金を支払いません。

4. 特定損傷給付金の支払時期および支払場所に関する規定は、主約款の支払時期および支払場所に関する規定を準用します。

(特約保険料の払込免除)

第4条 この特約の被保険者が、この特約の責任開始期以後に発生した不慮の事故による傷害を直接の原因として、その事故の日からその日を含めて180日以内のこの特約の保険料払込期間中に別表4に定める身体障害の状態（以下、「身体障害状態」といいます。）に該当したときは、会社は、つぎに到来する月単位の契約応当日以降のこの特約の保険料の払込を免除します。この場合、責任開始期前にすでに生じていた障害状態に、責任開始期以後の傷害を原因とする障害状態が新たに加わって、身体障害状態に該当したときも同様とします。

2. この特約の被保険者が、この特約の責任開始期前に発生した不慮の事故による傷害を直接の原因としてこの特約の責任開始期以後に身体障害状態に該当した場合でも、つぎの各号のいずれかに該当したときは、この特約の責任開始期以後の傷害を原因として身体障害状態に該当したものとみなして本条の規定を適用します。

(1) この特約の締結または復活の際、告知等により会社がその傷害について知っていたとき、または過失のためこれを知らなかったとき。ただし、事実の一部が告知されなかったことにより、その傷害に関する事実を会社が正確に知ることができなかった場合を除きます。

(2) その傷害について、この特約の責任開始期前に、この特約の被保険者が医師の診療を受けたことがなく、かつ、健康診断等において異常の指摘を受けたことがないとき。ただし、その傷害による症状について、保険契約者またはこの特約の被保険者が認識または自覚していた場合を除きます。

3. この特約の保険料の払込が免除された場合には、以後月単位の契約応当日ごとに所定のこの特約の保険料が払い込まれたものとして取り扱います。

4. 保険料の払込が免除されたこの特約については、この特約の保険料の払込免除事由の発生時以後、第19条（特定損傷給付金額の減額）の規定を適用しません。

5. 猶予期間中にこの特約の保険料の払込免除事由が生じたときは、保険契約者は、その猶予期間満了の日までにその事由が生じた時におけるこの特約の未払込保険料を払い込んでください。この未払込保険料が払い込まれない場合には、会社は、免除事由の発生により免除すべきこの特約の保険料の払込を免除しません。

(特約保険料の払込を免除しない場合)

第5条 この特約の被保険者がつぎのいずれかによって前条の規定に該当した場合には、会社は、この特約の保険料の払込を免除しません。

(1) 保険契約者またはこの特約の被保険者の故意または重大な過失

(2) この特約の被保険者の犯罪行為

(3) この特約の被保険者の精神障害を原因とする事故

(4) この特約の被保険者の泥酔の状態を原因とする事故

(5) この特約の被保険者が法令に定める運転資格を持たないで運転している間に生じた事故

(6) この特約の被保険者が法令に定める酒気帯び運転またはこれに相当する運転をしている間に生じた事故

(7) 地震、噴火または津波

(8) 戦争その他の変乱

2. この特約の被保険者が前項第7号または第8号の原因によって身体障害状態に該当した場合でも、その原因によって身体障害状態に該当したこの特約の被保険者の数の増加が、この特約の計算の基礎に及ぼす影響が少ないと認めるときは、会社は、この特約の保険料の払込を免除することがあります。

(特約保険料の払込免除の請求)

第6条 この特約の保険料の払込免除事由が生じたときは、保険契約者またはこの特約の被保険者は、すみやかに会社に通知してください。

2. 保険契約者は、会社に、請求書類（別表5）を提出して、この特約の保険料の払込免除を請求してください。

3. この特約の保険料の払込免除の請求に際しては、第3条（特定損傷給付金の請求、支払時期および支払場所）の規定を準用します。

(特約の締結および責任開始期)

第7条 この特約は、主契約締結の際、保険契約者の申出によって、主契約に付加して締結します。

2. この特約の責任開始期は、主契約の責任開始期と同一とします。

(特約の保険期間、保険料払込期間および保険料の払込)

第8条 保険契約者は、会社の定める範囲内で、この特約の保険期間および保険料払込期間を定めることができます。

2. この特約の保険料は、この特約の保険料払込期間中、主約款に定める特約の保険料の払込に関する規定により払い込まれるものとします。

(不足特約保険料の差引)

第9条 この特約の保険料が払い込まれないまま、猶予期間中に、特定損傷給付金の支払事由が生じたときには、会社は、その支払事由が生じた時の不足特約保険料（未払いの特約の保険料（主契約に付加されている特約およびこの特約の未払込保険料の合計額をいいます。）から主契約の積立金を差し引いた金額をいいます。以下、本条において同じ。）を支払うべき金額から差し引きます。

2. 前項の場合、支払うべき金額が差し引くべき不足特約保険料に不足する場合は、保険契約者は、その猶予期間の満了する日までに、不足特約保険料を払い込むことを要します。この不足特約保険料が払い込まれない場合には、会社は、支払事由の発生により支払うべき金額を支払いません。

(特約の失効)

第10条 主約款に規定する猶予期間が経過したときは、この特約は猶予期間満了の日の翌日から効力を失います。

2. 前項の規定にかかわらず、この特約の保険料の払込が免除されている場合、この特約は効力を失いません。

(特約の復活)

第11条 主契約の復活請求の際に別段の申出がない場合は、この特約も同時に復活の請求があったものとします。

2. 前項に定めるほか、保険契約者は、前条第1項の規定によってこの特約が効力を失った日からその日を含めて3か月以内であれば、請求書類（別表5）を会社の本社または会社の指定した場所に提出してこの特約の復活を請求することができます。

3. 会社は、前2項の規定によって請求された復活を承諾した場合には、主約款の保険契約の復活の規定を準用して、この特約の復活の取扱をします。

4. 前項の場合、新たな保険証券を発行せず、その旨を保険契約者に通知します。

(詐欺による取消)

第12条 この特約の締結または復活に際して、保険契約者、この特約の被保険者または特定損傷給付金の受取人に詐欺の行為があったときは、会社は、この特約を取り消すことができます。この場合、すでに払い込んだこの特約の保険料は払い戻しません。

(告知義務)

第13条 会社が、この特約の締結または復活の際、特定損傷給付金の支払事由または保険料の払込免除事由の発生の可能性に関する重要な事項のうち会社所定の書面で告知を求めた事項について、保険契約者またはこの特約の被保険者は、その書面により告知することを要します。ただし、会社の指定する医師が口頭で質問した事項については、その医師に口頭により告知することを要します。

（告知義務違反による解除）

第14条 保険契約者またはこの特約の被保険者が、故意または重大な過失によって、前条の規定により会社が告知を求めた事項について、事実を告げなかったか、または事実でないことを告げた場合には、会社は、将来に向かってこの特約を解除することができます。

2. 会社は、特定損傷給付金の支払事由または保険料の払込免除事由が生じた後においても、前項の規定によってこの特約を解除することができます。この場合には、特定損傷給付金を支払わず、または保険料の払込を免除しません。また、すでに特定損傷給付金を支払っていたときはその返還を請求し、または、すでに保険料の払込を免除していたときは、払込を免除した保険料の払込がなかったものとみなして取り扱います。

3. 前項の規定にかかわらず、特定損傷給付金の支払事由または保険料の払込免除事由の発生が解除の原因となった事実によらなかつたことを保険契約者またはこの特約の被保険者が証明したときは、特定損傷給付金を支払または保険料の払込を免除します。

4. 主約款に定める告知義務違反による解除の通知の規定は、本条に規定する特約解除の場合に準用します。

5. 会社は、つぎのいずれかの場合には、本条によるこの特約の解除をすることができます。

(1) 会社が、この特約の締結または復活の際、解除の原因となる事実を知っていたとき、または過失のためこれを知らなかったとき

(2) 会社のためにこの特約の締結の媒介を行なうことができる者（会社のためにこの特約の締結の代理を行なうことができる者を除き、以下、本条において「保険媒介者」といいます。）が、保険契約者またはこの特約の被保険者が前条に規定する告知をすることを妨げたとき

(3) 保険媒介者が、保険契約者またはこの特約の被保険者に対し、前条に規定する告知をしないことを勧めたとき、または事実でないことを告げることを勧めたとき

(4) 会社が、解除の原因となる事実を知った日からその日を含めて1か月を経過したとき

(5) 責任開始期の属する日からその日を含めて2年以内に、特定損傷給付金の支払事由または保険料の払込免除事由が生じなかつたとき

6. 前項第2号および第3号の場合には、各号に規定する保険媒介者の行為がなかつたとしても、保険契約者またはこの特約の被保険者が、前条の規定により会社が告知を求めた事項について、事実を告げなかつたかまたは事実でないことを告げたと認められる場合には、適用しません。

（重大事由による解除）

第15条 会社は、つぎの各号のいずれかに定める事由が生じた場合には、この特約を将来に向かって解除することができます。

(1) 保険契約者、この特約の被保険者または特定損傷給付金の受取人がこの特約の特定損傷給付金（保険料の払込免除を含みます。以下、本項において同じ。）を詐取する目的もしくは他人に詐取させる目的で事故招致（未遂を含みます。）をした場合

(2) この特約の特定損傷給付金の請求に関し、特定損傷給付金の受取人の詐欺行為（未遂を含みます。）があった場合

(3) 他の保険契約との重複によって、この特約の被保険者にかかる給付金額等の合計額が著しく過大であつて、保険制度の目的に反する状態がもたらされるおそれがある場合

(4) 保険契約者、この特約の被保険者または特定損傷給付金の受取人が、つぎのいずれかに該当する場合

(イ) 暴力団、暴力団員（暴力団員でなくなった日から5年を経過しない者を含みます。）、暴力団準構成員、暴力団関係企業その他の反社会的勢力（以下、「反社会的勢力」といいます。）に該当すると認められること

(ロ) 反社会的勢力に対して資金等を提供し、または便宜を供与

するなどの関与をしていると認められること

(ハ) 反社会的勢力を不当に利用していると認められること

(ニ) 保険契約者またはこの特約の特定損傷給付金の受取人が法人の場合、反社会的勢力がその法人の経営を支配し、またはその法人の経営に実質的に関与していると認められること

(ホ) その他反社会的勢力と社会的に非難されるべき関係を有していると認められること

(5) 主契約、主契約に付加されている他の特約もしくは他の保険契約が重大事由によって解除され、または保険契約者、この特約の被保険者または特定損傷給付金の受取人が他の保険者との間で締結した保険契約もしくは共済契約が重大事由により解除されるなどにより、会社の保険契約者、この特約の被保険者または特定損傷給付金の受取人に対する信頼を損ない、この特約を継続することを期待しえない第1号から前号までに掲げる事由と同等の事由がある場合

2. 会社は、特定損傷給付金の支払事由または保険料の払込免除事由（以下、本項において「支払事由等」といいます。）が生じた後においても、前項の規定によりこの特約を解除することができます。この場合には、前項各号に定める事由の発生時以後に生じた支払事由等による特定損傷給付金を支払わず、または保険料の払込を免除しません。また、この場合に、すでに特定損傷給付金を支払っていたときはその返還を請求し、または、すでに保険料の払込を免除していたときは、払込を免除した保険料の払込がなかったものとみなして取り扱います。

3. 本条の規定によってこの特約を解除するときは、前条第4項の規定を準用します。

（特約の解約）

第16条 保険契約者は、いつでも将来に向かって、この特約を解約することができます。

2. この特約が解約された場合には、保険証券に裏書きし、または保険証券を回収し特約の解約後の契約内容を記載した新たな保険証券を発行（以下、「保険証券の再発行」といいます。）します。

（特約の消滅）

第17条 つぎの各号のいずれかの事由が生じた場合には、この特約は、その事由が生じた時に消滅します。

(1) 主契約の死亡給付金、高度障害給付金または災害死亡給付金を支払ったとき

(2) 主契約が前号以外の事由により消滅したとき

(3) 第2条（特定損傷給付金の支払）第2項の規定により特定損傷給付金が給付限度に達したとき

2. 前項第3号の規定によってこの特約が消滅した場合には、保険証券に裏書きし、または保険証券を回収し特約の消滅後の契約内容を記載した保険証券の再発行をします。

（払戻金）

第18条 この特約に対する払戻金はありません。

（特定損傷給付金額の減額）

第19条 保険契約者は、将来に向かって特定損傷給付金額を減額することができます。ただし、減額後の特定損傷給付金額が会社の定める金額に満たない場合には、この取扱をしません。

2. 特定損傷給付金額を減額したときは、減額分は解約したものと取り扱います。

3. 特定損傷給付金額の減額をした場合には、保険証券に裏書きし、または保険証券を回収し特定損傷給付金額の減額後の契約内容を記載した保険証券の再発行をします。

（契約者配当金）

第20条 この特約に対する契約者配当金はありません。

（時効）

第21条 特定損傷給付金その他この特約にもとづく諸支払金の支払または特約保険料の払込免除を請求する権利は、その請求権者が、その権利を行使できるようになった時から3年間請求がない場合には消滅します。

（管轄裁判所）

第22条 この特約における特定損傷給付金または保険料の払込の免除の請求に関する訴訟については、主約款の管轄裁判所の規定を準用します。

（特約の更新）

第23条 この特約の保険期間が満了する場合、保険契約者その満了の日の2か月前までにこの特約を継続しない旨を通知しない

の被保険者の故意によらないこと

- (3) 前号の規定によりこの特約の被保険者が無配当利率感応型10年ごと生存給付保険に加入するときは、消滅した保険契約に付加されていた特約の被保険者のうち会社の定める要件を満たす者を被保険者とする会社所定の特約についても、前号の規定を準用してその保険契約に付加して締結することができます。
- (4) 第2号または第3号の規定によりこの特約が無配当利率感応型10年ごと生存給付保険に付加された場合には、特定損傷給付金の支払限度に関する規定の適用に際しては、消滅前のこの特約の保険期間と無配当利率感応型10年ごと生存給付保険に付加

した特約の保険期間とは継続されたものとします。

- (5) 主契約の被保険者が死亡または高度障害状態に該当したことによりこの特約が消滅した時に、会社がこの特約の締結または中途付加を取り扱っていない場合は、前3号の規定によるこの特約を付加した無配当利率感応型10年ごと生存給付保険への加入は取り扱いません。この場合、前3号の取扱に準じて、会社が定める他の特約を付加して無配当利率感応型10年ごと生存給付保険に加入することができます。

別表1 対象となる特定損傷

対象となる「特定損傷」とは、つぎのいずれかをいいます。
1. 骨折
2. 関節脱臼
3. 腱の断裂

別表2 病院または診療所

「病院または診療所」とは、つぎの各号のいずれかに該当したものとします。
1. 医療法に定める日本国内にある病院または患者を収容する施設を有する診療所（四肢における骨折、脱臼、捻挫または打撲に関し施術を受けるため、柔道整復師法に定める施術所に収容された場合には、その施術所を含みます。）
2. 前号の場合と同等の日本国外にある医療施設

別表3 治療

「治療」とは、医師（柔道整復師法に定める柔道整復師を含みます。）による治療（柔道整復師による施術を含みます。）をいいます。

別表4 対象となる身体障害の状態

身 体 障 害
1. 1眼の視力を全く永久に失ったもの
2. 両耳の聴力を全く永久に失ったもの
3. 1上肢を手関節以上で失ったかまたは1上肢の用もしくは1上肢の3大関節中の2関節の用を全く永久に失ったもの
4. 1下肢を足関節以上で失ったかまたは1下肢の用もしくは1下肢の3大関節中の2関節の用を全く永久に失ったもの
5. 10手指の用を全く永久に失ったもの
6. 1手の5手指を失ったかまたは第1指（母指）および第2指（示指）を含んで4手指を失ったもの
7. 10足指を失ったもの
8. 脊柱に著しい奇形または著しい運動障害を永久に残すもの

備考

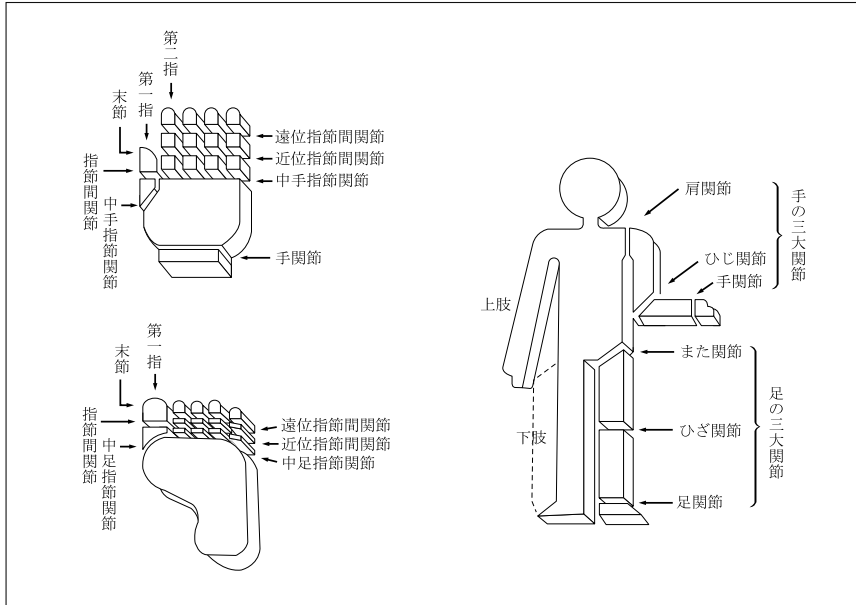
1. 骨折
「骨折」とは、骨の構造上の連続性が完全または不完全に途絶えた状態をいいます。ただし、病的骨折および特発骨折を除きます。
2. 関節脱臼
「関節脱臼」とは、関節を構成する骨が、正常な解剖学的位置関係から偏位した状態をいいます。ただし、先天性脱臼、病的脱臼および反復性脱臼を除きます。
3. 腱の断裂
「腱の断裂」とは、腱の連続性が完全または不完全に途絶えた状態をいいます。ただし、疾病を原因とする腱の断裂を除きます。
4. 眼の障害（視力障害）
(1) 視力の測定は、万国式視力表により、1眼ずつ、きょう正視力について測定します。
(2) 「視力を全く永久に失ったもの」とは、視力が0.02以下になって回復の見込のない場合をいいます。
(3) 視野狭さくおよび眼瞼下垂による視力障害は視力を失ったものとはみなしません。
5. 耳の障害（聴力障害）
(1) 聴力の測定は、日本工業規格（昭和57年8月14日改定）に準拠したオージオメータで行ないます。
(2) 「聴力を全く永久に失ったもの」とは、周波数500・1,000・2,000ヘルツにおける聴力レベルをそれぞれa・b・cデシベルとしたとき
$$1/4(a + 2b + c)$$
の値が90デシベル以上（耳介に接しても大声語を理解しえないもの）で回復の見込のない場合をいいます。
6. 上・下肢の障害
(1) 「上・下肢の用を全く永久に失ったもの」とは、完全にその運動機能を失ったものをいい、上・下肢の完全運動麻痺、または上・下肢においてそれぞれ3大関節（上肢においては肩関節、ひじ関節および手関節、下肢においてはまた関節、ひざ関節および足関節）の完全強直で回復の見込のない場合をいいます。
(2) 「関節の用を全く永久に失ったもの」とは、関節の完全強直で、回復の見込のない場合、または人工骨頭もしくは人工関節をそう入置換した場合をいいます。
7. 脊柱の障害
(1) 「脊柱の著しい奇形」とは、脊柱の奇形が通常の衣服を着用しても外部からみて明らかにわかる程度以上のものをいいます。
(2) 「脊柱の著しい運動障害」とは、頸椎における完全強直の場合、または胸椎以下における前後屈、左右屈および左右回旋の3種の運動のうち、2種以上の運動が生理的範囲の2分の1以下に制限された場合をいいます。
8. 手指の障害

- (1) 手指の障害については、5手指をもって1手として取り扱い、個々の指の障害につきそれぞれ等級を定めてこれを合わせることはありません。
- (2) 「手指を失ったもの」とは、第1指（母指）においては指節間関節、その他の手指は近位指節間関節以上を失ったものをいいます。
- (3) 「手指の用を全く永久に失ったもの」とは、手指の末節の2分の1以上を失った場合、または手指の中手指節関節もしくは近位指節間関節（第1指（母指）においては指節間関節）の運動範囲が生理的運動範囲の2分の1以下で回復の見込のない場合をいいます。

9. 足指の障害

「足指を失ったもの」とは、足指全部を失ったものをいいます。

参考 身体部位の名称はつぎの図のとおりとします。



別表5 請求書類

項目		請求書類
1	特定損傷給付金の請求 <第2条>	(1) 会社所定の特定損傷給付金支払請求書 (2) 会社所定の診断書 (3) 不慮の事故であることを証明する書類 (4) この特約の被保険者の住民票（ただし、住民票では事実関係が不明確な場合には、戸籍抄本） (5) 特定損傷給付金の受取人の戸籍抄本および印鑑証明書 (6) 保険証券
2	特約保険料の払込免除の請求 <第4条>	(1) 会社所定の特約保険料払込免除請求書 (2) 不慮の事故であることを証明する書類 (3) 会社所定の診断書 (4) この特約の被保険者の住民票（ただし、住民票では事実関係が不明確な場合には、戸籍抄本） (5) 保険証券
3	特約の復活 <第11条>	(1) 会社所定の特約の復活申込書兼告知書

注 会社は、上記以外の書類の提出を求め、または上記の提出書類の省略を認めることがあります。また、3の請求については、会社の指定した医師に被保険者の診断を行なわせることがあります。なお、書類の提出以外の方法（会社の定める方法に限ります。）により請求を行なった場合には、請求を会社が受付した日を請求書類が会社に到着した日とみなします。

特定疾病保障特約（生存給付保険用）（07）条項〈目次〉

○この特約の趣旨

- 第1条 特約の被保険者
- 第2条 特定疾病保険金の支払
- 第3条 特定疾病保険金の支払に関する補則
- 第4条 特約の保険金の請求、支払時期および支払場所
- 第5条 特約保険料の払込免除
- 第6条 特約保険料の払込を免除しない場合
- 第7条 特約保険料の払込免除の請求
- 第8条 特約の締結および責任開始期
- 第9条 特約の保険期間、保険料払込期間および保険料の払込
- 第10条 不足特約保険料の差引
- 第11条 特約の失効
- 第12条 特約の復活
- 第13条 詐欺による取消
- 第14条 ガン責任開始日前にガンと診断確定されたことによる無効
- 第15条 告知義務
- 第16条 告知義務違反による解除
- 第17条 重大事由による解除
- 第18条 特約の解約
- 第19条 特約の消滅

- 第20条 払戻金
- 第21条 特定疾病保険金の受取人によるこの特約の存続
- 第22条 特約保険金額の減額
- 第23条 契約者配当金
- 第24条 時効
- 第25条 管轄裁判所
- 第26条 特約の更新
- 第27条 特約を中途付加する場合の取扱
- 第28条 特約に特別条件を付ける場合の取扱
- 第29条 主約款の規定の準用
- 第30条 主契約が無配当利率感応型10年ごと連生生存給付保険の場合の取扱
- 第31条 この特約の被保険者が主契約の被保険者以外の者の場合の取扱
- 第32条 平成20年6月6日以前に締結された特約の取扱
- 別表1 対象となる悪性新生物、急性心筋梗塞、脳卒中
- 別表2 対象となる身体障害の状態
- 別表3 請求書類

特定疾病保障特約（生存給付保険用）（07）条項

この特約の趣旨

この特約は、被保険者が、ガン、急性心筋梗塞または脳卒中に罹患し、所定の状態に該当したときに特定疾病保険金を支払うことを主な内容とするものです。

（特約の被保険者）

第1条 この特約の被保険者は、この特約の締結時において会社所定の要件を満たす者とします。

（特定疾病保険金の支払）

第2条 この特約において支払う特定疾病保険金はつぎのとおりです。

名 称	支 払 額	受 取 人	特定疾病保険金を支払う場合（以下、「支払事由」といいます。）
特定疾病保険金	特約保険金額	この特約の被保険者（特定疾病保険金の受取人を変更することはありません。）	<p>(1) この特約の被保険者がこの特約の責任開始期（復活の取扱が行なわれた場合は、最後の復活の際の責任開始期。以下同じ。）の属する日からその日を含めて90日を経過した日の翌日（以下、「ガン責任開始日」といいます。）以後のこの特約の保険期間中に、初めて別表1に定める悪性新生物（以下、「ガン」といいます。）に罹患したと日本の医師または歯科医師の資格を持つ者（日本の医師または歯科医師の資格を持つ者と同等の日本国外の医師または歯科医師を含みます。）によって病理組織学的所見（剖検、生検）、細胞学的所見、画像診断所見（X線、CT、MRI等）、理学的所見、臨床学的所見および手術所見の全部またはいずれかにより客観的に診断確定（以下、「診断確定」といいます。）されたとき。ただし、この特約のガン責任開始日前にガンに罹患したと医師によって診断確定されたことがない場合に限り、</p> <p>(2) この特約の被保険者がこの特約の責任開始期以後の疾病を原因として、この特約の保険期間中につきのいずれかの状態に該当したとき</p> <p>(イ) 別表1に定める急性心筋梗塞（以下、「急性心筋梗塞」といいます。）を発病し、その疾病により初めて医師の診療を受けた日（以下、「急性心筋梗塞診療開始日」といいます。）からその日を含めて60日以上、労働の制限を必要とする状態（軽い家事等の軽労働や事務等の座業はできるが、それ以上の活動では制限を必要とする状態）が継続したと医師によって診断されたとき</p> <p>(ロ) 別表1に定める脳卒中（以下、「脳卒中」といいます。）を発病し、その疾病により初めて医師の診療を受けた日（以下、「脳卒中診療開始日」といいます。）からその日を含めて60日以上、言語障害、運動失調、麻痺等の他覚的な神経学的後遺症が継続したと医師によって診断されたとき</p>

（特定疾病保険金の支払に関する補則）

第3条 会社が前条に規定する支払事由に該当して、特定疾病保険金を支払った場合には、この特約は、その支払事由に該当した時から消滅したものとみなします。

2. この特約の被保険者が前条に規定する急性心筋梗塞診療開始日からその日を含めて60日を経過するまでに急性心筋梗塞を直接の原因として死亡した場合で、前条の特定疾病保険金の支払事由

(2)の(イ)に定める「労働の制限を必要とする状態」が被保険者の死亡時まで継続したと医師によって証明されたときは、会社は、特定疾病保険金を主たる保険契約（以下、「主契約」といいます。）の死亡給付金受取人に支払います。

3. この特約の被保険者が前条に規定する脳卒中診療開始日からその日を含めて60日を経過するまでに脳卒中を直接の原因として死亡した場合で、前条の特定疾病保険金の支払事由(2)の(ロ)に定め

る「他覚的な神経学的後遺症」が被保険者の死亡時まで継続したと医師によって証明されたときは、会社は、特定疾病保険金を主契約の死亡給付金受取人に支払います。

4. つぎの各号に定める日からその日を含めて60日以内に、この特約の被保険者が前条に定める特定疾病保険金の支払事由の(2)に該当した場合または前2項の規定に該当した場合には、会社は、この特約の有効中に該当したものとみなして取り扱います。

(1) この特約の保険期間満了の日

(2) 主契約の高度障害給付金を支払ったために第19条(特約の消滅)第1項第1号の規定によってこの特約が消滅した日

5. 保険契約者が法人で、かつ、主契約の死亡給付金受取人(死亡給付金の一部の受取人である場合を含みます。)が保険契約者である場合には、前条の規定にかかわらず、特定疾病保険金の受取人は保険契約者とします。この場合、特定疾病保険金の受取人を保険契約者以外の者に変更することはできません。

6. この特約の被保険者が、この特約の責任開始期前の疾病を原因としてこの特約の責任開始期以後に前条の特定疾病保険金の支払事由(2)に定める状態に該当した場合でも、つぎの各号のいずれかに該当したときは、この特約の責任開始期以後の疾病を原因として前条の特定疾病保険金の支払事由(2)に定める状態に該当したものとみなして、前条の規定を適用します。

(1) この特約の締結または復活の際、告知等により会社はその疾病について知っていたとき、または過失のためこれを知らなかったとき。ただし、事実の一部が告知されなかったことにより、その疾病に関する事実を会社が正確に知ることができなかった場合を除きます。

(2) その疾病について、この特約の責任開始期前に、この特約の被保険者が医師の診療を受けたことがなく、かつ、健康診断等において異常の指摘を受けたことがないとき。ただし、その疾病による症状について、保険契約者またはこの特約の被保険者が認識または自覚していた場合を除きます。

(特約の保険金の請求、支払時期および支払場所)

第4条 特定疾病保険金の支払事由が生じたときは、保険契約者またはこの特約の被保険者は、すみやかに会社に通知してください。

2. 支払事由の生じた特定疾病保険金の受取人は、会社に、請求書類(別表3)を提出して、特定疾病保険金を請求してください。

3. 特定疾病保険金を支払うために必要な事項の確認に際し、保険契約者、この特約の被保険者または特定疾病保険金の受取人が正当な理由がなく当該確認を妨げ、またはこれに応じなかったとき(会社の指定した医師による必要な診断に応じなかったときを含みます。)は、会社は、これにより当該事項の確認が遅延した期間の遅滞の責任を負わず、その間は特定疾病保険金を支払いません。

4. 特定疾病保険金の支払時期および支払場所に関する規定は、主契約の普通保険約款(以下、「主約款」といいます。)の支払時期および支払場所に関する規定を準用します。

(特約保険料の払込免除)

第5条 この特約の被保険者が、この特約の責任開始期以後に発生した主約款に規定する不慮の事故(以下、「不慮の事故」といいます。)による傷害を直接の原因として、その事故の日からその日を含めて180日以内のこの特約の保険料払込期間中に別表2に定める身体障害の状態(以下、「身体障害状態」といいます。)に該当したときは、会社は、つぎに到来する月単位の契約応当日以降のこの特約の保険料の払込を免除します。この場合、責任開始期前にすでに生じていた障害状態に、責任開始期以後の傷害を原因とする障害状態が新たに加わって、身体障害状態に該当したときも同様とします。

2. この特約の被保険者が、この特約の責任開始期前に発生した不慮の事故による傷害を直接の原因としてこの特約の責任開始期以後に身体障害状態に該当した場合でも、つぎの各号のいずれかに該当したときは、この特約の責任開始期以後の傷害を原因として身体障害状態に該当したものとみなして本条の規定を適用します。

(1) この特約の締結または復活の際、告知等により会社はその傷害について知っていたとき、または過失のためこれを知らなかったとき。ただし、事実の一部が告知されなかったことにより、その傷害に関する事実を会社が正確に知ることができなかった場合を除きます。

(2) その傷害について、この特約の責任開始期前に、この特約の

被保険者が医師の診療を受けたことがなく、かつ、健康診断等において異常の指摘を受けたことがないとき。ただし、その傷害による症状について、保険契約者またはこの特約の被保険者が認識または自覚していた場合を除きます。

3. この特約の保険料の払込が免除された場合には、以後月単位の契約応当日ごとに所定のこの特約の保険料が払い込まれたものとして取り扱います。

4. 保険料の払込が免除されたこの特約については、この特約の保険料の払込免除事由の発生時以後、第22条(特約保険金額の減額)の規定を適用しません。

5. 猶予期間中にこの特約の保険料の払込免除事由が生じたときは、保険契約者は、その猶予期間満了の日までにその事由が生じた時におけるこの特約の未払込保険料を払い込んでください。この未払込保険料が払い込まれない場合には、会社は、免除事由の発生により免除すべきこの特約の保険料の払込を免除しません。

(特約保険料の払込を免除しない場合)

第6条 この特約の被保険者がつぎのいずれかによって前条の規定に該当した場合には、会社は、この特約の保険料の払込を免除しません。

(1) 保険契約者またはこの特約の被保険者の故意または重大な過失

(2) この特約の被保険者の犯罪行為

(3) この特約の被保険者の精神障害を原因とする事故

(4) この特約の被保険者の泥酔の状態を原因とする事故

(5) この特約の被保険者が法令に定める運転資格を持たないで運転している間に生じた事故

(6) この特約の被保険者が法令に定める酒気帯び運転またはこれに相当する運転をしている間に生じた事故

(7) 地震、噴火または津波

(8) 戦争その他の変乱

2. この特約の被保険者が前項第7号または第8号の原因によって身体障害状態に該当した場合でも、その原因によって身体障害状態に該当したこの特約の被保険者の数の増加が、この特約の計算の基礎に及ぼす影響が少ないと認めるときは、会社は、この特約の保険料の払込を免除することがあります。

(特約保険料の払込免除の請求)

第7条 この特約の保険料の払込免除事由が生じたときは、保険契約者またはこの特約の被保険者は、すみやかに会社に通知してください。

2. 保険契約者は、会社に、請求書類(別表3)を提出して、この特約の保険料の払込免除を請求してください。

3. この特約の保険料の払込免除の請求に際しては、第4条(特約の保険金の請求、支払時期および支払場所)の規定を準用します。

(特約の締結および責任開始期)

第8条 この特約は、主契約締結の際、保険契約者の申出によって、主契約に付加して締結します。

2. この特約の責任開始期は、主契約の責任開始期と同一とします。

(特約の保険期間、保険料払込期間および保険料の払込)

第9条 保険契約者は、会社の定める範囲内で、この特約の保険期間および保険料払込期間を定めることができます。

2. この特約の保険料は、この特約の保険料払込期間中、主約款に定める特約の保険料の払込に関する規定により払い込まれるものとします。

(不足特約保険料の差引)

第10条 この特約の保険料が払い込まれないまま、猶予期間中に、特定疾病保険金の支払事由が生じたときには、会社は、その支払事由が生じた時の不足特約保険料(未払いの特約の保険料(主契約に付加されている特約およびこの特約の未払込保険料の合計額をいいます。))から主契約の積立金を差し引いた金額をいいます。)を支払うべき金額から差し引きます。

(特約の失効)

第11条 主約款に規定する猶予期間が経過したときは、この特約は猶予期間満了の日の翌日から効力を失います。

2. 前項の規定にかかわらず、この特約の保険料の払込が免除されている場合、この特約は効力を失いません。

(特約の復活)

第12条 主契約の復活請求の際に別段の申出がない場合は、この特約も同時に復活の請求があったものとします。

2. 前項に定めるほか、保険契約者は、前条第1項の規定によってこの特約が効力を失った日からその日を含めて3か月以内であれば、請求書類（別表3）を会社の本社または会社の指定した場所に提出してこの特約の復活を請求することができます。

3. 会社は、前2項の規定によって請求された復活を承諾した場合には、主約款の保険契約の復活の規定を準用して、この特約の復活の取扱をします。

4. 前項の場合、新たな保険証券を発行せず、その旨を保険契約者に通知します。

（詐欺による取消）

第13条 この特約の締結または復活に際して、保険契約者、この特約の被保険者または特定疾病保険金の受取人に詐欺の行為があったときは、会社は、この特約を取り消すことができます。この場合、すでに払い込んだこの特約の保険料は払い戻しません。

（ガン責任開始日前にガンと診断確定されたことによる無効）

第14条 この特約の被保険者がこの特約のガン責任開始日前までにガンと診断確定されたために、特定疾病保険金が支払われない場合で、その診断確定の日からその日を含めて6か月以内に保険契約者から申出があったときは、この特約を無効とします。ただし、第16条（告知義務違反による解除）または第17条（重大事由による解除）の規定により、この特約が解除される場合を除きます。

2. 前項の規定によりこの特約が無効とされた場合には、すでに払い込まれたこの特約の保険料を保険契約者に払い戻します。

（告知義務）

第15条 会社が、この特約の締結または復活の際、特定疾病保険金の支払事由または保険料の払込免除事由の発生の可能性に関する重要な事項のうち会社所定の書面で告知を求めた事項について、保険契約者またはこの特約の被保険者は、その書面により告知することを要します。ただし、会社の指定する医師が口頭で質問した事項については、その医師に口頭により告知することを要します。

（告知義務違反による解除）

第16条 保険契約者またはこの特約の被保険者が、故意または重大な過失によって、前条の規定により会社が告知を求めた事項について、事実を告げなかったか、または事実でないことを告げた場合には、会社は、将来に向かってこの特約を解除することができます。

2. 会社は、特定疾病保険金の支払事由または保険料の払込免除事由の生じた後においても、前項の規定によってこの特約を解除することができます。この場合には、特定疾病保険金を支払わず、または保険料の払込を免除しません。また、すでに特定疾病保険金を支払っていたときはその返還を請求し、または、すでに保険料の払込を免除していたときは、払込を免除した保険料の払込がなかったものとみなして取り扱います。

3. 前項の規定にかかわらず、特定疾病保険金の支払事由または保険料の払込免除事由の発生が解除の原因となった事実によらなかったことを保険契約者またはこの特約の被保険者が証明したときは、特定疾病保険金を支払または保険料の払込を免除します。

4. 本条の規定によってこの特約を解除するときは、会社は、その旨を保険契約者に通知します。ただし、保険契約者またはその住所もしくは居所が不明であるか、その他正当な理由によって保険契約者に通知できない場合には、この特約の被保険者に通知します。

5. 会社は、つぎのいずれかの場合には、本条によるこの特約の解除をすることができません。

(1) 会社が、この特約の締結または復活の際、解除の原因となる事実を知っていたとき、または過失のためこれを知らなかったとき

(2) 会社のためにこの特約の締結の媒介を行なうことができる者（会社のためにこの特約の締結の代理を行なうことができる者を除き、以下、本条において「保険媒介者」といいます。）が、保険契約者またはこの特約の被保険者が前条に規定する告知をすることを妨げたとき

(3) 保険媒介者が、保険契約者またはこの特約の被保険者に対し、前条に規定する告知をしないことを勧めたとき、または事実でないことを告げることを勧めたとき

(4) 会社が、解除の原因となる事実を知った日からその日を含

て1か月を経過したとき

(5) 責任開始期の属する日からその日を含めて2年以内に、特定疾病保険金の支払事由または保険料の払込免除事由が生じなかったとき

6. 前項第2号および第3号の場合には、各号に規定する保険媒介者の行為がなかったとしても、保険契約者またはこの特約の被保険者が、前条の規定により会社が告知を求めた事項について、事実を告げなかったかまたは事実でないことを告げたとも認められる場合には、適用しません。

（重大事由による解除）

第17条 会社は、つぎの各号のいずれかに定める事由が生じた場合には、この特約を将来に向かって解除することができます。

(1) 保険契約者、この特約の被保険者または特定疾病保険金の受取人がこの特約の特定疾病保険金（保険料の払込免除を含みます。以下、本項において同じ。）を詐取する目的もしくは他人に詐取させる目的で事故招致（未遂を含みます。）をした場合

(2) この特約の特定疾病保険金の請求に関し、特定疾病保険金の受取人に詐欺行為（未遂を含みます。）があった場合

(3) 保険契約者、この特約の被保険者または特定疾病保険金の受取人が、つぎのいずれかに該当する場合

(イ) 暴力団、暴力団員（暴力団員でなくなった日から5年を経過しない者を含みます。）、暴力団準構成員、暴力団関係企業その他の反社会的勢力（以下、「反社会的勢力」といいます。）に該当すると認められること

(ロ) 反社会的勢力に対して資金等を提供し、または便宜を供与するなどの関与をしていると認められること

(ハ) 反社会的勢力を不当に利用していると認められること

(ニ) 保険契約者またはこの特約の特定疾病保険金の受取人が法人の場合、反社会的勢力がその法人の経営を支配し、またはその法人の経営に実質的に関与していると認められること

(ホ) その他反社会的勢力と社会的に非難されるべき関係を有していると認められること

(4) 主契約、主契約に付加されている他の特約もしくは他の保険契約が重大事由によって解除され、または保険契約者、この特約の被保険者または特定疾病保険金の受取人が他の保険者との間で締結した保険契約もしくは共済契約が重大事由により解除されるなどにより、会社の保険契約者、この特約の被保険者または特定疾病保険金の受取人に対する信頼を損ない、この特約を継続することを期待しえない前3号に掲げる事由と同等の事由がある場合

2. 会社は、特定疾病保険金の支払事由または保険料の払込免除事由（以下、本項において「支払事由等」といいます。）が生じた後においても、前項の規定によりこの特約を解除することができます。この場合には、前項各号に定める事由の発生時以後に生じた支払事由等による特定疾病保険金を支払わず、または保険料の払込を免除しません。また、この場合に、すでに特定疾病保険金を支払っていたときはその返還を請求し、または、すでに保険料の払込を免除していたときは、払込を免除した保険料の払込がなかったものとみなして取り扱います。

3. 本条の規定によってこの特約を解除するときは、前条第4項の規定を準用します。

（特約の解約）

第18条 保険契約者は、いつでも将来に向かって、この特約を解約することができます。

2. この特約が解約された場合には、保険証券に裏書きし、または保険証券を回収し特約の解約後の契約内容を記載した新たな保険証券を発行（以下、「保険証券の再発行」といいます。）します。

（特約の消滅）

第19条 つぎの各号のいずれかの事由が生じた場合には、この特約は、その事由が生じた時に消滅します。

(1) 主契約の死亡給付金、高度障害給付金または災害死亡給付金を支払ったとき

(2) 主契約が前号以外の事由により消滅したとき

2. 前項第2号の規定によってこの特約が消滅した場合で、主契約の責任準備金を払い戻すときは、会社は、この特約の責任準備金を保険契約者に払い戻します。

（払戻金）

第20条 この特約に対する解約返戻金はありません。

2. 保険契約者に払い戻すべき責任準備金は、この特約の保険料が払い込まれた年月数により計算します。

(特定疾病保険金の受取人によるこの特約の存続)

第21条 保険契約者以外の者でこの特約の解約をすることができる者（以下、「債権者等」といいます。）によるこの特約の解約は、解約の通知が会社に到達した時から1か月を経過した日に効力を生じます。

2. 前項の解約が通知された場合でも、通知の時において保険契約者ではない特定疾病保険金の受取人は、保険契約者の同意を得て、前項の期間が経過するまでの間に、当該解約の通知が会社に到達した日に解約の効力が生じたとすれば会社が債権者等に支払うべき金額を債権者等に支払い、かつ会社にその旨を通知したときは、前項の解約はその効力を生じません。

3. 第1項の解約の通知が会社に到達した日以後、当該解約の効力が生じたまたは前項の規定により効力が生じなくなるまでに、特定疾病保険金の支払事由が生じ、会社が特定疾病保険金を支払うべきときは、当該支払うべき金額の限度で、前項本文の金額を債権者等に支払います。この場合、当該支払うべき金額から債権者等に支払った金額を差し引いた残額を、特定疾病保険金の受取人に支払います。

(特約保険金額の減額)

第22条 保険契約者は、将来に向かって特約保険金額を減額することができます。ただし、減額後の特約保険金額が会社の定める金額に満たない場合には、この取扱をしません。

2. 特約保険金額を減額したときは、減額分は解約したものととして取り扱います。

3. 特約保険金額の減額をした場合には、保険証券に裏書し、または保険証券を回収し特約保険金額の減額後の契約内容を記載した保険証券の再発行をします。

(契約者配当金)

第23条 この特約に対する契約者配当金はありません。

(時効)

第24条 特定疾病保険金、払戻金その他この特約にもとづく諸支払金の支払または特約保険料の払込免除を請求する権利は、その請求権者が、その権利を行使できるようになった時から3年間請求がない場合には消滅します。

(管轄裁判所)

第25条 この特約における特定疾病保険金または保険料の払込免除の請求に関する訴訟については、主約款の管轄裁判所の規定を準用します。

(特約の更新)

第26条 この特約の保険期間が満了する場合、保険契約者がその満了の日の2か月前までにこの特約を継続しない旨を通知しない限り、更新の請求があったものとし、この特約は、保険期間満了の日の翌日に更新して継続します。この場合、この特約の保険期間満了の日の翌日を更新日とします。ただし、つぎの各号のいずれかに該当する場合は除きます。

(1) 更新後のこの特約の保険期間満了の日の翌日におけるこの特約の被保険者の年齢が会社の定める範囲を超える場合

(2) 更新前のこの特約に特別保険料の領収による特別条件が付けられている場合

2. 更新後のこの特約の保険期間は、更新前のこの特約の保険期間と同一年数とします。ただし、前項第1号の規定に該当する場合には、会社の定める保険期間の範囲内で保険期間を短縮して更新します。

3. 前項の規定にかかわらず、保険契約者から請求があった場合には、更新日におけるこの特約の被保険者の年齢が会社の定める範囲内であれば、保険期間を変更して更新することができます。

4. 更新されたこの特約の保険期間の計算は更新日を基準として行ない、更新後のこの特約の保険料は、更新日現在のこの特約の被保険者の年齢によって計算します。

5. 更新後のこの特約の第1回保険料は、更新日に主契約の積立金から払い込まれるものとし、この場合、第10条（不足特約保険料の差引）の規定を準用します。

6. 更新後のこの特約の第1回保険料が猶予期間中に払い込まれなかったときは、この特約の更新はなかったものとし、この特約は、更新前のこの特約の保険期間満了時に遡って消滅します。

7. 保険契約者は、この特約の保険期間満了の日の2か月前までに

請求した場合は、更新後の特約保険金額を減額することができません。ただし、減額後の特約保険金額が会社の定める金額に満たない場合には、この取扱をしません。

8. この特約が更新された場合には、その旨を保険契約者に通知し、つぎの各号によって取り扱います。

(1) 更新後のこの特約には、更新時の特約条項および保険料率が適用されます。

(2) 第2条（特定疾病保険金の支払）、第5条（特約保険料の払込免除）、第14条（ガン責任開始日前にガンと診断確定されたことによる無効）および第16条（告知義務違反による解除）に関しては、更新前のこの特約の保険期間と更新後のこの特約の保険期間とは継続されたものとします。

(3) この特約が更新されたときには、新たな保険証券を発行しません。

9. 更新時に、会社がこの特約の締結または中途付加を取り扱っていない場合は、この特約の更新は取り扱いません。この場合、保険契約者から特段の申出がない限り、更新の取扱に準じて、会社が定める他の特約を更新時に付加します。

(特約を中途付加する場合の取扱)

第27条 この特約は、第8条（特約の締結および責任開始期）に定めるほか、主契約の締結後、保険契約者の申出により主契約に付加して締結します。この場合、この特約を締結することを中途付加といいます。

2. 前項に規定する中途付加は、つぎの各号の規定により取り扱います。

(1) この特約の中途付加を承諾した場合には、会社は、保険契約者がこの特約の中途付加の申出をした日と中途付加するこの特約の被保険者に関する告知の日とのいずれか遅い日の直後に到来する主契約の月単位の契約応当日から責任を負います。この場合、この特約の責任開始の日を中途付加日とし、この特約の第1回保険料は、中途付加日に主契約の積立金から払い込まれるものとし、この特約の第1回保険料が中途付加日に払い込まれなかった場合には、中途付加の申出はなかったものとし、

(2) 中途付加するこの特約の保険期間および保険料払込期間は、中途付加日から会社の定める範囲内で保険契約者が選択した保険期間の満了日までとします。

(3) 中途付加するこの特約の保険料は、中途付加日におけるこの特約の被保険者の年齢により計算します。

3. 本条の規定によりこの特約を中途付加した場合には、新たな保険証券を発行せず、保険証券に裏書し、または保険証券を回収し特約の中途付加後のつぎの各号に定める事項を記載した保険証券の再発行をします。

(1) 会社名

(2) 保険契約者の氏名または名称

(3) この特約の被保険者の氏名

(4) この特約の特定疾病保険金の受取人の氏名または名称その他のその受取人を特定するために必要な事項

(5) この特約の保険期間

(6) 特約保険金額

(7) この特約の保険料およびその払込方法

(8) 中途付加日

(9) 保険証券を再発行した年月日

(特約に特別条件を付ける場合の取扱)

第28条 この特約を主契約に付加する際、この特約の被保険者の健康状態その他が会社の標準とする普通の危険に適合しない場合には、会社は、その危険の種類および程度に応じて、つぎの各号の1つまたはそれらを併用した特別条件を付してこの特約上の責任を負います。

(1) 特別保険料の領収

この特約の被保険者の契約年齢による普通保険料に会社の定める特別保険料を加えたものをこの特約の保険料とします。

(2) 特定障害状態についての不担保

不担保とする特定障害は、視力障害および聴力障害とし、つぎの(イ)および(ロ)のとおり取り扱います。

(イ) 視力障害

この特約の被保険者が身体障害状態のうち、「1眼の視力を全く永久に失ったもの」に該当し、この特約の保険料の払

込免除事由が生じた場合でも、会社は、この特約の保険料の払込免除を行いません。

(ロ) 聴力障害

この特約の被保険者が身体障害状態のうち、「両耳の聴力を全く永久に失ったもの」に該当し、この特約の保険料の払込免除事由が生じた場合でも、会社は、この特約の保険料の払込免除を行いません。

2. 前項の規定によりこの特約に付けた条件は、保険証券に記載します。

3. 本条の規定により特別保険料の領収による特別条件が付けられた場合の払戻金については、つぎのとおり取り扱います。

(1) 特別保険料に対する責任準備金がある場合、責任準備金を払い戻すときは、特別保険料に対する責任準備金を第20条（払戻金）に規定する責任準備金に加えて払い戻します。

(2) 前号の特別保険料に対する責任準備金は、第20条の規定を準用して計算します。

(3) 特別保険料に対する解約返戻金はありません。

（主約款の規定の準用）

第29条 この特約に別段の定めのない場合には、主約款の規定を準用します。

（主契約が無配当利率感応型10年ごと連生生存給付保険の場合の取扱）

第30条 主契約が無配当利率感応型10年ごと連生生存給付保険の場合には、つぎの各号の規定により取り扱います。

(1) 第3条（特定疾病保険金の支払に関する補則）の適用に際しては、第2項中「主たる保険契約（以下、「主契約」といいます。）の死亡給付金受取人」とあるのを「この特約と同一被保険者の主たる保険契約（以下、「主契約」といいます。）の死亡給付金受取人」と、第3項中「主契約の死亡給付金受取人」とあるのを「この特約と同一被保険者の主契約の死亡給付金受取人」と、第4項第2号中「主契約の高度障害給付金」とあるのを「この特約と同一被保険者の主契約の高度障害給付金」と、それぞれ読み替えます。

(2) 第19条（特約の消滅）の適用に際しては、第1項第1号中「主契約の死亡給付金、高度障害給付金または災害死亡給付金」とあるのを「この特約と同一被保険者の主契約の死亡給付金、高度障害給付金または災害死亡給付金」と読み替えます。

（この特約の被保険者が主契約の被保険者以外の者の場合の取扱）

第31条 この特約の被保険者が主契約の被保険者以外の者の場合には、つぎの各号の規定により取り扱います。

(1) 第3条（特定疾病保険金の支払に関する補則）の適用に際しては、第2項中「主たる保険契約（以下、「主契約」といいます。）の死亡給付金受取人」とあるのを「主たる保険契約（以下、「主契約」といいます。）の死亡給付金受取人（主契約が無配当利率感応型10年ごと連生生存給付保険の場合には、主契約の第1被保険者の死亡給付金受取人とします。）」と、第3項中「主契約の死亡給付金受取人」とあるのを「主契約の死亡給付金受取人（主契約が無配当利率感応型10年ごと連生生存給付保険の場合には、主契約の第1被保険者の死亡給付金受取人とします。）」と、それぞれ読み替えます。この場合、前条第1項第1号の規定は適用しません。

(2) 第3条第4項をつぎのとおり読み替えます。この場合、前条第1項第1号の規定は適用しません。

4. つぎの各号に定める日からその日を含めて60日以内に、この特約の被保険者が前条に定める特定疾病保険金の支払事由の(2)に該当した場合または前2項の規定に該当した場合には、会社は、この特約の有効中に該当したものとみなして取り扱います。

(1) この特約の保険期間満了の日

(2) 主契約の死亡給付金、高度障害給付金または災害死亡給付金（主契約が無配当利率感応型10年ごと連生生存給付保険の場合には、第二死亡給付金、第二高度障害給付金または第二災害死亡給付金）を支払ったために第19条（特約の消滅）第1項第1号の規定によってこの特約が消滅した日

(3) この特約の被保険者が主約款に規定する高度障害状態（以下、「高度障害状態」といいます。）に該当したために第19条第1項第3号の規定によってこの特約が消滅した日

(3) 第19条（特約の消滅）をつぎのとおり読み替えます。この場合、前条第1項第2号の規定は適用しません。

第19条 つぎの各号のいずれかの事由が生じた場合には、この特約は、その事由が生じた時に消滅します。

(1) 主契約の死亡給付金、高度障害給付金または災害死亡給付金（主契約が無配当利率感応型10年ごと連生生存給付保険の場合には、第二死亡給付金、第二高度障害給付金または第二災害死亡給付金）を支払ったとき

(2) 主契約が前号以外の事由により消滅したとき

(3) この特約の被保険者が死亡したまたは高度障害状態に該当したとき

2. 前項第1号の規定によってこの特約が消滅した場合には、会社は、この特約の責任準備金を保険契約者に払い戻します。

3. 第1項第2号の規定によってこの特約が消滅した場合で、主契約の責任準備金を払い戻すときは、会社は、この特約の責任準備金を保険契約者に払い戻します。

4. 第1項第3号の規定によってこの特約が消滅した場合には、保険証券に裏書し、または保険証券を回収し特約の消滅後の契約内容を記載した保険証券の再発行をします。

(4) 主契約の被保険者が死亡したまたは高度障害状態に該当したことによりこの特約が消滅した場合には、この特約の被保険者であった者は、医師による診査および書面による告知を省略し、その者を被保険者とし、この特約を付加した無配当利率感応型10年ごと生存給付保険に加入することができます。ただし、つぎの(イ)ないし(ニ)のすべてに該当する場に限りです。

(イ) この特約の消滅の日から1か月以内の申込であること

(ロ) 無配当利率感応型10年ごと生存給付保険に付加されるこの特約の特約保険金額が、この特約の消滅時の特約保険金額以下、かつ、会社の定める範囲内であること

(ハ) 加入する日におけるこの特約の被保険者の年齢ならびに無配当利率感応型10年ごと生存給付保険に付加されるこの特約の保険期間および保険料払込期間が、会社の定める範囲内であること

(ニ) 主契約の被保険者の死亡または高度障害状態が、この特約の被保険者の故意によらないこと

(5) 前号の規定によりこの特約の被保険者が無配当利率感応型10年ごと生存給付保険に加入するときは、消滅した保険契約に付加されていた特約の被保険者のうち会社の定める要件を満たす者を被保険者とする会社所定の特約についても、前号の規定を準用してその保険契約に付加して締結することができます。

(6) 主契約の被保険者が死亡したまたは高度障害状態に該当したことによりこの特約が消滅した時に、会社がこの特約の締結または中途付加を取り扱っていない場合は、前2号の規定によるこの特約を付加した無配当利率感応型10年ごと生存給付保険への加入は取り扱いません。この場合、前2号の取扱に準じて、会社が定める他の特約を付加して無配当利率感応型10年ごと生存給付保険に加入することができます。

（平成20年6月6日以前に締結された特約の取扱）

第32条 平成20年6月6日以前に締結されたこの特約が更新されたとき、または特定疾病保障特約（生存給付保険用）もしくは特定疾病保障特約（生存給付保険用）(03)の更新時に特定疾病保障特約（生存給付保険用）もしくは特定疾病保障特約（生存給付保険用）(03)の規定により、更新の取扱に準じてこの特約が主契約に付加されたときは、つぎの各号のとおり取り扱います。ただし、主契約にこの特約と同一被保険者の指定代理請求特約（生存給付保険用）が付加されている場合を除きます。

(1) 特定疾病保険金の受取人が特定疾病保険金を請求できない特別な事情があるときは、保険契約者（ただし、保険契約者が法人である場合を除きます。以下、同じ。）がこの特約の被保険者の同意を得てあらかじめ指定または第3号の規定により変更指定したつぎの者（以下、「指定代理請求人」といいます。）が、請求書類（別表3）および特別な事情の存在を証明する書類を提出して、特定疾病保険金の受取人の代理人として特定疾病保険金を請求することができます。

(イ) 請求時において、この特約の被保険者と同居し、または、この特約の被保険者と生計を一にしているこの特約の被保険者の戸籍上の配偶者

(ロ) 請求時において、この特約の被保険者と同居し、または、

この特約の被保険者と生計を一にしているこの特約の被保険者の3親等内の親族

- (2) 前号の規定により、会社が特定疾病保険金を特定疾病保険金の受取人の代理人に支払った場合には、その後重複して特定疾病保険金の請求を受けても、会社は、これを支払いません。
- (3) 保険契約者は、この特約の被保険者の同意を得て、指定代理請求人を変更指定することができます。この場合、変更指定後の指定代理請求人は、第1号に規定する者の範囲内であることを要します。
- (4) 保険契約者が第1号の指定または前号の変更指定をするときは、請求書類（別表3）を提出してください。
- (5) 第3号の変更指定は、保険証券に裏書を受け、または保険証券を回収し変更指定後の契約内容を記載した保険証券の再発行を受けてからでなければ、会社に対抗することができません。
- (6) 第1号の規定にかかわらず、主契約に付加されているこの特約と同一被保険者の特約においてすでに指定代理請求人が指定されているときは、その者を指定代理請求人とします。

- (7) 主契約に付加されているこの特約と同一被保険者の特約において指定代理請求人が変更指定された場合には、この特約の指定代理請求人も同時に変更されます。
- (8) 第4条（特約の保険金の請求、支払時期および支払場所）第3項の適用に際しては、「特定疾病保険金の受取人」とあるのを「特定疾病保険金の受取人（指定代理請求人が代理人として特定疾病保険金を請求する場合には、その指定代理請求人を含みます。）」と読み替えます。
- (9) 第16条（告知義務違反による解除）第4項の適用に際しては、「この特約の被保険者に通知します。」とあるのを「この特約の被保険者に通知し、正当な理由によって保険契約者またはこの特約の被保険者のいずれにも通知できない場合には、指定代理請求人に通知します。」と読み替えます。

附則

第21条（特定疾病保険金の受取人によるこの特約の存続）の規定は、同条第1項の解約の通知が平成22年4月1日以後に会社に到達した場合に適用します。

別表1 対象となる悪性新生物、急性心筋梗塞、脳卒中

対象となる悪性新生物、急性心筋梗塞、脳卒中とは、表1によって定義づけられる疾病とし、かつ、昭和53年12月15日行政管理庁告示第73号にもとづく厚生省大臣官房統計情報部編「疾病、傷害および死因統計分類提要」（昭和54年度版）に記載された分類項目中、表2の基本分類表番号に規定される内容によるものをいいます。

表1 対象となる悪性新生物、急性心筋梗塞、脳卒中の定義

疾病名	疾病の定義
1. 悪性新生物	悪性腫瘍細胞の存在、組織への無制限かつ浸潤破壊的増殖で特徴づけられる疾病（ただし、上皮内癌、および皮膚の悪性黒色腫以外の皮膚癌を除く。）
2. 急性心筋梗塞	冠状動脈の閉塞または急激な血液供給の減少により、その関連部分の心筋が壊死に陥った疾病であり、原則として以下の3項目を満たす疾病 (1) 典型的な胸部痛の病歴 (2) 新たに生じた典型的な心電図の梗塞性変化 (3) 心筋細胞逸脱酵素の一時的上昇
3. 脳卒中	脳血管の異常（脳組織の梗塞、出血、ならびに頭蓋外部からの塞栓が含まれる。）により脳の血液の循環が急激に障害されることによって、24時間以上持続する中枢神経系の脱落症状を引き起こした疾病

表2 対象となる悪性新生物、急性心筋梗塞、脳卒中の基本分類表番号

疾病名	分類項目	基本分類表番号
1. 悪性新生物	(1) 口腔および咽頭の悪性新生物	140～149
	(2) 消化器および腹膜の悪性新生物	150～159
	(3) 呼吸器および胸腔内臓器の悪性新生物	160～165
	(4) 骨、結合組織、皮膚および乳房の悪性新生物（170～175）のうち、 ・骨および関節軟骨の悪性新生物 ・結合組織およびその他軟部組織の悪性新生物 ・皮膚の悪性黒色腫 ・女性乳房の悪性新生物 ・男性乳房の悪性新生物	170 171 172 174 175
	(5) 泌尿生殖器の悪性新生物	179～189
	(6) その他および部位不明の悪性新生物	190～199
	(7) リンパ組織および造血組織の悪性新生物	200～208
2. 急性心筋梗塞	虚血性心疾患（410～414）のうち、 ・急性心筋梗塞	410
3. 脳卒中	脳血管疾患（430～438）のうち、 (1) くも膜下出血	430
	(2) 脳内出血	431
	(3) 脳動脈の狭塞	434

別表2 対象となる身体障害の状態

身体障害
1. 1眼の視力を全く永久に失ったもの
2. 両耳の聴力を全く永久に失ったもの
3. 1上肢を手関節以上で失ったかまたは1上肢の用もしくは1上肢の3大関節中の2関節の用を全く永久に失ったもの
4. 1下肢を足関節以上で失ったかまたは1下肢の用もしくは1下肢の3大関節中の2関節の用を全く永久に失ったもの
5. 10手指の用を全く永久に失ったもの
6. 1手の5手指を失ったかまたは第1指（母指）および第2指（示指）を含んで4手指を失ったもの
7. 10足指を失ったもの
8. 脊柱に著しい奇形または著しい運動障害を永久に残すもの

備考

1. 眼の障害（視力障害）

- (1) 視力の測定は、万国式試視力表により、1眼ずつ、きょう正視力について測定します。
- (2) 「視力を全く永久に失ったもの」とは、視力が0.02以下になって回復の見込のない場合をいいます。
- (3) 視野狭さくおよび眼瞼下垂による視力障害は視力を失ったものとはみなしません。

2. 耳の障害（聴力障害）

- (1) 聴力の測定は、日本工業規格（昭和57年8月14日改定）に準拠したオーディオメータで行ないます。
- (2) 「聴力を全く永久に失ったもの」とは、周波数500・1,000・2,000ヘルツにおける聴力レベルをそれぞれa・b・cデシベルとしたとき

$$1/4(a + 2b + c)$$
 の値が90デシベル以上（耳介に接しても大声語を理解しえないもの）で回復の見込のない場合をいいます。

3. 上・下肢の障害

- (1) 「上・下肢の用を全く永久に失ったもの」とは、完全にその運動機能を失ったものをいい、上・下肢の完全運動麻痺、または上・下肢においてそれぞれ3大関節（上肢においては肩関節、ひじ関節および手関節、下肢においてはまた関節、ひざ関節および足関節）の完全強直で回復の見込のない場合をいいます。
- (2) 「関節の用を全く永久に失ったもの」とは、関節の完全強直で、回復の見込のない場合、または人工骨頭もしくは人工関節をそう入置換した場合をいいます。

4. 脊柱の障害

- (1) 「脊柱の著しい奇形」とは、脊柱の奇形が通常の衣服を着用しても外部からみて明らかにわかる程度以上のものをいいます。
- (2) 「脊柱の著しい運動障害」とは、頸椎における完全強直の場合、または胸椎以下における前後屈、左右屈および左右回旋の3種の運動のうち、2種以上の運動が生理的範囲の2分の1以下に制限された場合をいいます。

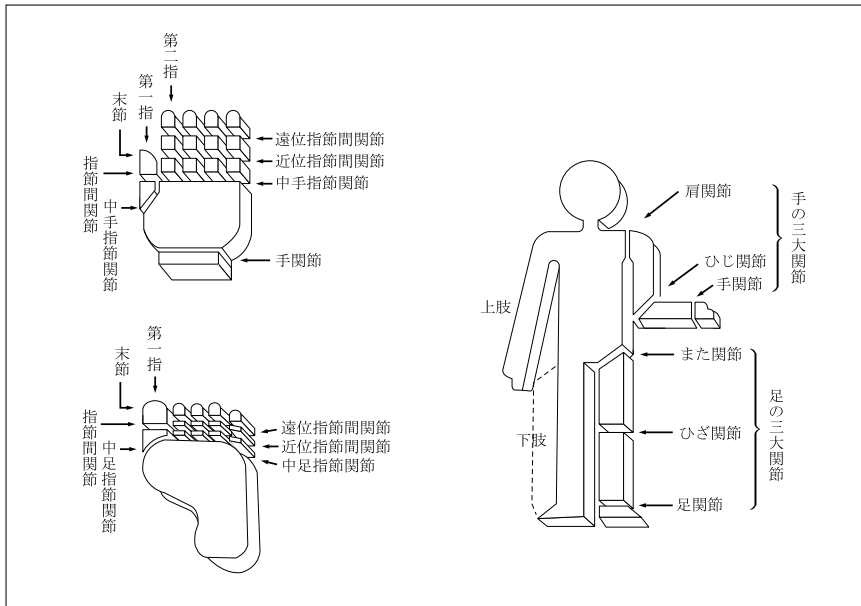
5. 手指の障害

- (1) 手指の障害については、5手指をもって1手として取り扱い、個々の指の障害につきそれぞれ等級を定めてこれを合わせることはありません。
- (2) 「手指を失ったもの」とは、第1指（母指）においては指節間関節、その他の手指は近位指節間関節以上を失ったものをいいます。
- (3) 「手指の用を全く永久に失ったもの」とは、手指の末節の2分の1以上を失った場合、または手指の中手指節間関節もしくは近位指節間関節（第1指（母指）においては指節間関節）の運動範囲が生理的運動範囲の2分の1以下で回復の見込のない場合をいいます。

6. 足指の障害

「足指を失ったもの」とは、足指全部を失ったものをいいます。

参考 身体部位の名称はつぎの図のとおりとします。



別表3 請求書類

項目	請求書類
1 特定疾病保険金の請求 <第2条>	(1) 会社所定の特定疾病保険金支払請求書 (2) 会社所定の診断書 (3) この特約の被保険者の住民票（ただし、住民票では事実関係が不明確な場合には、戸籍抄本） (4) 特定疾病保険金の受取人の戸籍抄本および印鑑証明書 (5) 保険証券
2 特約保険料の払込免除の請求 <第5条>	(1) 会社所定の特約保険料払込免除請求書 (2) 不慮の事故であることを証明する書類 (3) 会社所定の診断書 (4) この特約の被保険者の住民票（ただし、住民票では事実関係が不明確な場合には、戸籍抄本） (5) 保険証券
3 特約の復活 <第12条>	(1) 会社所定の特約の復活申込書兼告知書
4 特定疾病保険金の指定代理請求 <第32条>	(1) 会社所定の特定疾病保険金指定代理請求書 (2) 会社所定の診断書 (3) この特約の被保険者および指定代理請求人の戸籍謄本 (4) 指定代理請求人の住民票および印鑑証明書 (5) 保険証券
5 指定代理請求人の指定または変更 <第32条>	(1) 指定代理請求人指定変更請求書 (2) 保険契約者の印鑑証明書 (3) 保険証券

注 会社は、上記以外の書類の提出を求め、または上記の提出書類の省略を認めることがあります。また、3の請求については、会社の指定した医師に被保険者の診断を行なわせることがあります。なお、書類の提出以外の方法（会社の定める方法に限ります。）により請求を行なった場合には、請求を会社が受付した日を請求書類が会社に到着した日とみなします。

ガン診断給付特約（生存給付保険用）（07）条項〈目次〉

○この特約の趣旨

- 第1条 特約の被保険者
- 第2条 ガン診断給付金の支払
- 第3条 ガン診断給付金の請求、支払時期および支払場所
- 第4条 特約保険料の払込免除
- 第5条 特約保険料の払込を免除しない場合
- 第6条 特約保険料の払込免除の請求
- 第7条 特約の締結および責任開始期
- 第8条 特約の保険期間、保険料払込期間および保険料の払込
- 第9条 不足特約保険料の差引
- 第10条 特約の失効
- 第11条 特約の復活
- 第12条 詐欺による取消
- 第13条 ガン責任開始日前にガンと診断確定されたことによる無効
- 第14条 告知義務
- 第15条 告知義務違反による解除
- 第16条 重大事由による解除
- 第17条 特約の解約
- 第18条 特約の消滅
- 第19条 払戻金
- 第20条 ガン診断給付金の受取人によるこの特約の存続

- 第21条 ガン診断給付金額の減額
- 第22条 特約の保険料払込期間の変更
- 第23条 契約者配当金
- 第24条 時効
- 第25条 管轄裁判所
- 第26条 特約の更新
- 第27条 特約を中途付加する場合の取扱
- 第28条 特約に特別条件を付ける場合の取扱
- 第29条 主約款の規定の準用
- 第30条 主契約が無配当利率感応型10年ごと連生生存給付保険の場合の取扱
- 第31条 この特約の被保険者が主契約の被保険者以外の者の場合の取扱
- 第32条 平成20年6月6日以前に締結された特約の取扱
- 附則
- 別表1 対象となる悪性新生物
- 別表2 身体部位
- 別表3 病院または診療所
- 別表4 入院
- 別表5 対象となる身体障害の状態
- 別表6 請求書類

ガン診断給付特約（生存給付保険用）（07）条項

この特約の趣旨

この特約は、被保険者が、ガンに罹患した場合に所定の給付を行うことを主な内容とするものです。

（特約の被保険者）

第1条 この特約の被保険者は、この特約の締結時において会社所定の要件を満たす者とします。

（ガン診断給付金の支払）

第2条 この特約において支払うガン診断給付金はつぎのとおりです。

名称	支払額	受取人	ガン診断給付金を支払う場合（以下、「支払事由」といいます。）
ガン診断給付金	ガン診断給付金額 ただし、別表1に定める上皮内新生物により右記の支払事由に該当した場合には、ガン診断給付金額の50%	この特約の被保険者（ガン診断給付金の受取人をこの特約の被保険者以外の変えることはできません。）	この特約の被保険者がこの特約の保険期間中につぎの各号のいずれかに該当したとき (1) この特約の責任開始期（復活の取扱が行なわれた場合は、最後の復活の際の責任開始期。以下同じ。）の属する日からその日を含めて90日を経過した日の翌日（以下、「ガン責任開始日」といいます。）以後に、初めて別表1に定める悪性新生物（以下、「ガン」といいます。）に罹患したと日本の医師または歯科医師の資格を持つ者（日本の医師または歯科医師の資格を持つ者と同等の日本国外の医師または歯科医師を含みます。）によって病理組織学的所見（剖検、生検）、細胞学的所見、画像診断所見（X線、CT、MRI等）、理学的所見、臨床学的所見および手術所見の全部またはいずれかにより客観的に診断確定（以下、「診断確定」といいます。）されたとき (2) (1)の初めてガンと診断確定された日からその日を含めて2年を経過した日の翌日以後に、診断確定されたガンの治療を目的として別表3に定める病院または診療所における別表4に定める入院（以下、「入院」といいます。）を開始したとき

（ガン以外の原因による入院中にガンと診断確定された場合の取扱）

2. この特約の被保険者がガン以外の原因による入院中にガンと診断確定され、そのガンの治療を開始したときは、その日からガンの治療を目的として入院を開始したものとみなして、本条の規定を適用します。

（ガンによる入院が継続している場合の取扱）

3. この特約の被保険者がガン責任開始日前を含めて初めてガンと診断確定された日またはガン診断給付金の支払われることとなった最終の入院の開始日からその日を含めて2年を経過した日の翌日に、診断確定されたガンの治療を目的とした入院を継続してい

る場合には、その日に入院を開始したものとみなして、本条の規定を適用します。

（最終の入院開始日から2年以内にガン診断給付金の支払事由に該当した場合の取扱）

4. この特約の被保険者がガン診断給付金の支払われることとなった最終の入院の開始日からその日を含めて2年以内にガン診断給付金の支払事由に該当した場合には、第1項の規定にかかわらず、ガン診断給付金を支払いません。

（法人契約の取扱）

5. 保険契約者が法人で、かつ、主たる保険契約（以下、「主契約」といいます。）の死亡給付金受取人（死亡給付金の一部の受

取人である場合を含みます。)が保険契約者である場合には、第1項の規定にかかわらず、ガン診断給付金の受取人は保険契約者とします。この場合、ガン診断給付金の受取人を保険契約者以外の者に変更することはできません。

(ガン診断給付金の請求、支払時期および支払場所)

- 第3条** ガン診断給付金の支払事由が生じたときは、保険契約者またはこの特約の被保険者は、すみやかに会社に通知してください。
2. 支払事由の生じたガン診断給付金の受取人は、会社に、請求書類(別表6)を提出して、ガン診断給付金を請求してください。
3. ガン診断給付金を支払うために必要な事項の確認に際し、保険契約者、この特約の被保険者またはガン診断給付金の受取人が正当な理由がなく当該確認を妨げ、またはこれに応じなかったとき(会社の指定した医師による必要な診断に応じなかったときを含みます。)は、会社は、これにより当該事項の確認が遅延した期間の遅滞の責任を負わず、その間はガン診断給付金を支払いません。
4. ガン診断給付金の支払時期および支払場所に関する規定は、主契約の普通保険約款(以下、「主約款」といいます。)の支払時期および支払場所に関する規定を準用します。

(特約保険料の払込免除)

- 第4条** この特約の被保険者が、この特約の責任開始期以後に発生した主約款に規定する不慮の事故(以下、「不慮の事故」といいます。)による傷害を直接の原因として、その事故の日からその日を含めて180日以内のこの特約の保険料払込期間中に別表5に定める身体障害の状態(以下、「身体障害状態」といいます。)に該当したときは、会社は、つぎに到来する月単位の契約応当日以降のこの特約の保険料の払込を免除します。この場合、責任開始期前にすでに生じていた障害状態に、責任開始期以後の傷害を原因とする障害状態が新たに加わって、身体障害状態に該当したときも同様とします。
2. この特約の被保険者が、この特約の責任開始期前に発生した不慮の事故による傷害を直接の原因としてこの特約の責任開始期以後に身体障害状態に該当した場合でも、つぎの各号のいずれかに該当したときは、この特約の責任開始期以後の傷害を原因として身体障害状態に該当したものとみなして本条の規定を適用します。
- (1) この特約の締結または復活の際、告知等により会社がその傷害について知っていたとき、または過失のためこれを知らなかったとき。ただし、事実の一部が告知されなかったことにより、その傷害に関する事実を会社が正確に知ることができなかった場合を除きます。
- (2) その傷害について、この特約の責任開始期前に、この特約の被保険者が医師の診療を受けたことがなく、かつ、健康診断等において異常の指摘を受けたことがないとき。ただし、その傷害による症状について、保険契約者またはこの特約の被保険者が認識または自覚していた場合を除きます。
3. この特約の保険料の払込が免除された場合には、以後月単位の契約応当日ごとに所定のこの特約の保険料が払い込まれたものとして取り扱います。
4. 保険料の払込が免除されたこの特約については、この特約の保険料の払込免除事由の発生時以後、第21条(ガン診断給付金額の減額)の規定を適用しません。
5. 猶予期間中にこの特約の保険料の払込免除事由が生じたときは、保険契約者は、その猶予期間満了の日までにその事由が生じた時におけるこの特約の未払込保険料を払い込んでください。この未払込保険料が払い込まれない場合には、会社は、免除事由の発生により免除すべきこの特約の保険料の払込を免除しません。

(特約保険料の払込を免除しない場合)

- 第5条** この特約の被保険者がつぎのいずれかによって前条の規定に該当した場合には、会社は、この特約の保険料の払込を免除しません。
- (1) 保険契約者またはこの特約の被保険者の故意または重大な過失
- (2) この特約の被保険者の犯罪行為
- (3) この特約の被保険者の精神障害を原因とする事故
- (4) この特約の被保険者の泥酔の状態を原因とする事故
- (5) この特約の被保険者が法令に定める運転資格を持たないで運転している間に生じた事故
- (6) この特約の被保険者が法令に定める酒気帯び運転またはこれ

に相当する運転をしている間に生じた事故

(7) 地震、噴火または津波

(8) 戦争その他の変乱

2. この特約の被保険者が前項第7号または第8号の原因によって身体障害状態に該当した場合でも、その原因によって身体障害状態に該当したこの特約の被保険者の数の増加が、この特約の計算の基礎に及ぼす影響が少ないと認めるときは、会社は、この特約の保険料の払込を免除することがあります。

(特約保険料の払込免除の請求)

- 第6条** この特約の保険料の払込免除事由が生じたときは、保険契約者またはこの特約の被保険者は、すみやかに会社に通知してください。
2. 保険契約者は、会社に、請求書類(別表6)を提出して、この特約の保険料の払込免除を請求してください。
3. この特約の保険料の払込免除の請求に際しては、第3条(ガン診断給付金の請求、支払時期および支払場所)の規定を準用します。

(特約の締結および責任開始期)

- 第7条** この特約は、主契約締結の際、保険契約者の申出によって、主契約に付加して締結します。

2. この特約の責任開始期は、主契約の責任開始期と同一とします。

(特約の保険期間、保険料払込期間および保険料の払込)

- 第8条** 保険契約者は、会社の定める範囲内で、この特約の保険期間および保険料払込期間を定めることができます。

2. この特約の保険料は、この特約の保険料払込期間中、主約款に定める特約の保険料の払込に関する規定により払い込まれるものとします。

(不足特約保険料の差引)

- 第9条** この特約の保険料が払い込まれないまま、猶予期間中に、ガン診断給付金の支払事由が生じたときには、会社は、その支払事由が生じた時の不足特約保険料(未払いの特約の保険料(主契約に付加されている特約およびこの特約の未払込保険料の合計額をいいます。)から主契約の積立金を差し引いた金額をいいます。以下、本条において同じ。)を支払うべき金額から差し引きます。
2. 前項の場合、支払うべき金額が差し引くべき不足特約保険料に不足する場合は、保険契約者は、その猶予期間の満了する日までに、不足特約保険料を払い込むことを要します。この不足特約保険料が払い込まれない場合には、会社は、支払事由の発生により支払うべき金額を支払いません。

(特約の失効)

- 第10条** 主約款に規定する猶予期間が経過したときは、この特約はその猶予期間満了の日の翌日から効力を失います。

2. 前項の規定にかかわらず、つぎの各号のいずれかに該当する場合、この特約は効力を失いません。

(1) この特約の保険料の払込が免除されている場合

(2) この特約の保険料払込期間満了の日までのこの特約の保険料が払い込まれている場合

(特約の復活)

- 第11条** 主契約の復活請求の際に別段の申出がない場合は、この特約も同時に復活の請求があったものとします。

2. 前項に定めるほか、保険契約者は、前条第1項の規定によってこの特約が効力を失った日からその日を含めて3か月以内であれば、請求書類(別表6)を会社の本社または会社の指定した場所に提出してこの特約の復活を請求することができます。

3. 会社は、前2項の規定によって請求された復活を承諾した場合には、主約款の保険契約の復活の規定を準用して、この特約の復活の取扱をします。

4. 前項の場合、新たな保険証券を発行せず、その旨を保険契約者に通知します。

(詐欺による取消)

- 第12条** この特約の締結または復活に際して、保険契約者、この特約の被保険者またはガン診断給付金の受取人に詐欺の行為があったときは、会社は、この特約を取り消すことができます。この場合、すでに払い込んだこの特約の保険料は払い戻しません。

(ガン責任開始日前にガンと診断確定されたことによる無効)

- 第13条** この特約の被保険者が告知前または告知の時からこの特約のガン責任開始日前までにガンと診断確定されていた場合には、保険契約者またはこの特約の被保険者の、その事実の知、不知に

- かかわらずこの特約は無効とします。
- 前項の場合、すでに払い込まれたこの特約の保険料は、つぎの各号のとおり取り扱います。
 - 告知前に、この特約の被保険者がガンと診断確定されていた事実を、保険契約者およびこの特約の被保険者がともに知らなかったときは、保険契約者に払い戻します。
 - 告知前に、この特約の被保険者がガンと診断確定されていた事実を、保険契約者またはこの特約の被保険者のいずれか1人でも知っていたときは、払い戻しません。
 - 告知の時からこの特約のガン責任開始日前までにこの特約の被保険者がガンと診断確定されていた場合には、保険契約者に払い戻します。
 - 本条の適用がある場合は、第15条（告知義務違反による解除）および第16条（重大事由による解除）の規定は適用しません。

（告知義務）

第14条 会社が、この特約の締結または復活の際、ガン診断給付金の支払事由または保険料の払込免除事由の発生に関する重要な事項のうち会社所定の書面で告知を求めた事項について、保険契約者またはこの特約の被保険者は、その書面により告知することを要します。ただし、会社の指定する医師が口頭で質問した事項については、その医師に口頭により告知することを要します。

（告知義務違反による解除）

- 第15条** 保険契約者またはこの特約の被保険者が、故意または重大な過失によって、前条の規定により会社が告知を求めた事項について、事実を告げなかったか、または事実でないことを告げた場合には、会社は、将来に向かってこの特約を解除することができます。
- 会社は、ガン診断給付金の支払事由または保険料の払込免除事由の生じた後においても、前項の規定によってこの特約を解除することができます。この場合には、ガン診断給付金を支払わず、または保険料の払込を免除しません。また、すでにガン診断給付金を支払っていたときはその返還を請求し、または、すでに保険料の払込を免除していたときは、払込を免除した保険料の払込がなかったものとみなして取り扱います。
 - 前項の規定にかかわらず、ガン診断給付金の支払事由または保険料の払込免除事由の発生が解除の原因となった事実によらなかったことを保険契約者またはこの特約の被保険者が証明したときは、ガン診断給付金を支払いまたは保険料の払込を免除します。
 - 本条の規定によってこの特約を解除するときは、会社は、その旨を保険契約者に通知します。ただし、保険契約者またはその住所もしくは居所が不明であるか、その他正当な理由によって保険契約者に通知できない場合にはこの特約の被保険者に通知します。
 - 本条の規定によってこの特約を解除した場合は、会社は、第19条（払戻金）第1項に規定する解約返戻金があるときはこれを保険契約者に払い戻します。
 - 会社は、つぎのいずれかの場合には、本条によるこの特約の解除をすることができません。
 - 会社が、この特約の締結または復活の際、解除の原因となる事実を知っていたとき、または過失のためこれを知らなかったとき
 - 会社のためにこの特約の締結の媒介を行なうことができる者（会社のためにこの特約の締結の代理を行なうことができる者を除き、以下、本条において「保険媒介者」といいます。）が、保険契約者またはこの特約の被保険者が前条に規定する告知することを妨げたとき
 - 保険媒介者が、保険契約者またはこの特約の被保険者に対し、前条に規定する告知をしないことを勧めたとき、または事実でないことを告げることを勧めたとき
 - 会社が、解除の原因となる事実を知った日からその日を含めて1か月を経過したとき
 - 責任開始期の属する日からその日を含めて2年以内に、ガン診断給付金の支払事由または保険料の払込免除事由が生じたとき
 - 前項第2号および第3号の場合には、各号に規定する保険媒介者の行為がなかったとしても、保険契約者またはこの特約の被保険者が、前条の規定により会社が告知を求めた事項について、事実を告げなかったかまたは事実でないことを告げたと認められる

場合には、適用しません。

（重大事由による解除）

- 第16条** 会社は、つぎの各号のいずれかに定める事由が生じた場合には、この特約を将来に向かって解除することができます。
- 保険契約者、この特約の被保険者またはガン診断給付金の受取人がこの特約のガン診断給付金（保険料の払込免除を含みます。以下、本項において同じ。）を詐取する目的もしくは他人に詐取させる目的で事故招致（未遂を含みます。）をした場合
 - この特約のガン診断給付金の請求に関し、ガン診断給付金の受取人の詐欺行為（未遂を含みます。）があった場合
 - 他の保険契約との重複によって、この特約の被保険者にかかる給付金額等の合計額が著しく過大であって、保険制度の目的に反する状態がもたらされるおそれがある場合
 - 保険契約者、この特約の被保険者またはガン診断給付金の受取人が、つぎのいずれかに該当する場合
 - 暴力団、暴力団員（暴力団員でなくなった日から5年を経過しない者を含みます。）、暴力団準構成員、暴力団関係企業その他の反社会的勢力（以下、「反社会的勢力」といいます。）に該当すると認められること
 - 反社会的勢力に対して資金等を提供し、または便宜を供与するなどの関与をしていると認められること
 - 反社会的勢力を不当に利用していると認められること
 - 保険契約者またはこの特約のガン診断給付金の受取人が法人の場合、反社会的勢力がその法人の経営を支配し、またはその法人の経営に実質的に関与していると認められること
 - その他反社会的勢力と社会的に非難されるべき関係を有していると認められること
 - 主契約、主契約に付加されている他の特約もしくは他の保険契約が重大事由によって解除され、または保険契約者、この特約の被保険者またはガン診断給付金の受取人が他の保険者との間で締結した保険契約もしくは共済契約が重大事由により解除されるなどにより、会社の保険契約者、この特約の被保険者またはガン診断給付金の受取人に対する信頼を損ない、この特約を継続することを期待しえない第1号から前号までに掲げる事由と同等の事由がある場合
- 会社は、ガン診断給付金の支払事由または保険料の払込免除事由（以下、本項において「支払事由等」といいます。）が生じた後においても、前項の規定によりこの特約を解除することができます。この場合には、前項各号に定める事由の発生時以後に生じた支払事由等によるガン診断給付金を支払わず、または保険料の払込を免除しません。また、この場合に、すでにガン診断給付金を支払っていたときはその返還を請求し、または、すでに保険料の払込を免除していたときは、払込を免除した保険料の払込がなかったものとみなして取り扱います。
 - 本条の規定によってこの特約を解除するときは、前条第4項および第5項の規定を準用します。

（特約の解約）

- 第17条** 保険契約者は、いつでも将来に向かって、この特約を解約することができます。
- 前項の規定によってこの特約が解約された場合には、会社は、第19条（払戻金）第1項に規定する解約返戻金があるときはこれを保険契約者に払い戻します。
 - この特約が解約された場合には、保険証券に裏書きし、または保険証券を回収し特約の解約後の契約内容を記載した新たな保険証券を発行（以下、「保険証券の再発行」といいます。）します。

（特約の消滅）

- 第18条** つぎの各号のいずれかの事由が生じた場合には、この特約は、その事由が生じた時に消滅します。
- 主契約の死亡給付金、高度障害給付金または災害死亡給付金を支払ったとき
 - 主契約が前号以外の事由により消滅したとき
- 前項第2号の規定によってこの特約が消滅した場合には、会社は、主契約の解約返戻金を払い戻すときこの特約の解約返戻金があるときはこれを、主契約の責任準備金を払い戻すときはこの特約の責任準備金をそれぞれ保険契約者に払い戻します。

（払戻金）

第19条 この特約の解約返戻金は、保険料払込期間中の特約についてはありません。また、保険料払込期間満了後の特約について

は、その経過した年月数により計算します。ただし、保険料払込期間満了の日までのこの特約の保険料が払い込まれていない場合、この特約の解約返戻金はありません。

2. 保険契約者に払い戻すべき責任準備金は、保険料払込期間中の特約については、この特約の保険料が払い込まれた年月数により、保険料払込期間満了後の特約については、その経過した年月数により計算します。

(ガン診断給付金の受取人によるこの特約の存続)

第20条 保険契約者以外の者でこの特約の解約をすることができる者（以下、「債権者等」といいます。）によるこの特約の解約は、解約の通知が会社に到達した時から1か月を経過した日に効力を生じます。

2. 前項の解約が通知された場合でも、通知の時ににおいて保険契約者ではないガン診断給付金の受取人は、保険契約者の同意を得て、前項の期間が経過するまでの間に、当該解約の通知が会社に到達した日に解約の効力が生じたとすれば会社が債権者等に支払うべき金額を債権者等に支払い、かつ会社にその旨を通知したときは、前項の解約はその効力を生じません。

(ガン診断給付金額の減額)

第21条 保険契約者は、将来に向かってガン診断給付金額を減額することができます。ただし、減額後のガン診断給付金額が会社の定める金額に満たない場合には、この取扱をしません。

2. ガン診断給付金額を減額したときは、減額分は解約したものと取り扱います。
3. ガン診断給付金額の減額をした場合には、保険証券に裏書き、または保険証券を回収しガン診断給付金額の減額後の契約内容を記載した保険証券の再発行をします。

(特約の保険料払込期間の変更)

第22条 保険契約者は、この特約の保険料払込期間が終身の場合に限り、会社の定める範囲内で、この特約の保険料払込期間を変更することができます。ただし、つぎの各号のいずれかに該当する場合は除きます。

- (1) 変更前のこの特約の保険料の払込が免除されている場合
- (2) 変更前のこの特約に特別保険料の領収による特別条件が付けられている場合
2. この特約の保険料払込期間が変更された場合には、つぎの各号の規定により取り扱います。
 - (1) 保険契約者がこの特約の保険料払込期間の変更の申出をした日の直後に到来する主契約の月単位の契約応当日を変更日とし、会社は、変更日から変更後のこの特約の責任を負います。
 - (2) 変更後のこの特約の保険料払込期間の計算は変更日を基準として行ない、変更後のこの特約の保険料は、変更日現在のこの特約の被保険者の年齢によって計算します。
 - (3) 変更後のこの特約の第1回保険料は、変更日に主契約の積立金から払い込まれるものとします。この場合、第9条（不足特約保険料の差引）の規定を準用します。
 - (4) 変更前のこの特約は、変更日の前日に解約されたものとします。
 - (5) 変更後のこの特約の第1回保険料が猶予期間中に払い込まれなかったときは、この特約の保険料払込期間の変更はなかったものとします。
 - (6) 変更後のこの特約には、変更時の特約条項および保険料率が適用されます。
 - (7) 第2条（ガン診断給付金の支払）、第4条（特約保険料の払込免除）、第13条（ガン責任開始日前にガンと診断確定されたことによる無効）および第15条（告知義務違反による解除）に関しては、変更前のこの特約の保険期間と変更後のこの特約の保険期間とは継続されたものとします。
3. この特約の保険料払込期間を変更するときは、保険契約者は、請求書類（別表6）を提出してください。
4. この特約の保険料払込期間の変更をした場合には、保険証券に裏書き、または保険証券を回収し変更後の契約内容を記載した保険証券の再発行をします。

(契約者配当金)

第23条 この特約に対する契約者配当金はありません。

(時効)

第24条 ガン診断給付金、払戻金その他この特約にもとづく諸支払金の支払または特約保険料の払込免除を請求する権利は、その

請求権者が、その権利を行使できるようになった時から3年間請求がない場合には消滅します。

(管轄裁判所)

第25条 この特約におけるガン診断給付金または保険料の払込の免除の請求に関する訴訟については、主約款の管轄裁判所の規定を準用します。

(特約の更新)

第26条 この特約の保険期間が満了する場合、保険契約者がその満了の日の2か月前までにこの特約を継続しない旨を通知しない限り、更新の請求があったものとし、この特約は、保険期間満了の日の翌日に更新して継続します。この場合、この特約の保険期間満了の日の翌日を更新日とします。ただし、つぎの各号のいずれかに該当する場合は除きます。

- (1) 更新後のこの特約の保険期間満了の日の翌日におけるこの特約の被保険者の年齢が会社の定める範囲を超える場合
- (2) 更新前のこの特約に特別保険料の領収による特別条件が付けられている場合
2. 更新後のこの特約の保険期間は、更新前のこの特約の保険期間と同一年数とします。ただし、前項第1号の規定に該当する場合には、会社の定める保険期間の範囲内で保険期間を短縮して更新します。
3. 前項の規定にかかわらず、保険契約者から請求があった場合には、更新日におけるこの特約の被保険者の年齢が会社の定める範囲内であれば、保険期間および保険料払込期間を変更して更新することができます。ただし、つぎの各号のいずれかに該当する場合には、更新後のこの特約の保険期間を終身に變更しての更新は取り扱いません。
 - (1) 更新前のこの特約の保険料の払込が免除されている場合
 - (2) 更新前のこの特約に特別条件が付けられている場合
4. 更新されたこの特約の保険期間および保険料払込期間の計算は更新日を基準として行ない、更新後のこの特約の保険料は、更新日現在のこの特約の被保険者の年齢によって計算します。
5. 更新後のこの特約の第1回保険料は、更新日に主契約の積立金から払い込まれるものとします。この場合、第9条（不足特約保険料の差引）の規定を準用します。
6. 更新後のこの特約の第1回保険料が猶予期間中に払い込まれなかったときは、この特約の更新はなかったものとし、この特約は、更新前のこの特約の保険期間満了時に遡って消滅します。
7. 保険契約者は、この特約の保険期間満了の日の2か月前までに請求した場合は、更新後のガン診断給付金額を減額することができます。ただし、減額後のガン診断給付金額が会社の定める金額に満たない場合には、この取扱をしません。
8. この特約が更新された場合には、その旨を保険契約者に通知し、つぎの各号によって取り扱います。
 - (1) 更新後のこの特約には、更新時の特約条項および保険料率が適用されます。
 - (2) 第2条（ガン診断給付金の支払）、第4条（特約保険料の払込免除）、第13条（ガン責任開始日前にガンと診断確定されたことによる無効）および第15条（告知義務違反による解除）に関しては、更新前のこの特約の保険期間と更新後のこの特約の保険期間とは継続されたものとします。
 - (3) この特約が更新されたときには、新たな保険証券を発行しません。
9. 更新時に、会社がこの特約の締結または中途付加を取り扱っていない場合は、この特約の更新は取り扱いません。この場合、保険契約者から特段の申出がない限り、更新の取扱に準じて、会社が定める他の特約を更新時に付加します。

(特約を中途付加する場合の取扱)

第27条 この特約は、第7条（特約の締結および責任開始期）に定めるほか、主契約の締結後、保険契約者の申出により主契約に付加して締結します。この場合、この特約を締結することを中途付加といいます。

2. 前項に規定する中途付加は、つぎの各号の規定により取り扱います。

(1) この特約の中途付加を承諾した場合には、会社は、保険契約者がこの特約の中途付加の申出をした日と中途付加するこの特約の被保険者に関する告知の日とのいずれか遅い日の直後に到来する主契約の月単位の契約応当日から責任を負います。この

場合、この特約の責任開始の日を中途付加日とし、この特約の第1回保険料は、中途付加日に主契約の積立金から払い込まれるものとします。ただし、この特約の第1回保険料が中途付加日に払い込まれなかった場合には、中途付加の申出はなかったものとします。

- (2) 中途付加するこの特約の保険期間および保険料払込期間は、中途付加日から会社の定める範囲内で保険契約者が選択した保険期間および保険料払込期間の満了日までとします。
 - (3) 中途付加するこの特約の保険料は、中途付加日におけるこの特約の被保険者の年齢により計算します。
3. 本条の規定によりこの特約を中途付加した場合には、新たな保険証券を発行せず、保険証券に裏書し、または保険証券を回収し特約の中途付加後のつぎの各号に定める事項を記載した保険証券の再発行をします。
- (1) 会社名
 - (2) 保険契約者の氏名または名称
 - (3) この特約の被保険者の氏名
 - (4) この特約のガン診断給付金の受取人の氏名または名称その他のその受取人を特定するために必要な事項
 - (5) この特約の保険期間
 - (6) この特約のガン診断給付金額
 - (7) この特約の保険料およびその払込方法
 - (8) 中途付加日
 - (9) 保険証券を再発行した年月日

（特約に特別条件を付ける場合の取扱）

第28条 この特約を主契約に付加する際、この特約の被保険者の健康状態その他が会社の標準とする普通の危険に適合しない場合には、会社は、その危険の種類および程度に応じて、つぎの各号の1つまたはそれらを併用した特別条件を付してこの特約上の責任を負います。

- (1) 特別保険料の領収
この特約の被保険者の契約年齢による普通保険料に会社の定める特別保険料を加えたものをこの特約の保険料とします。
 - (2) 特定部位についての不担保
この特約の被保険者が会社の定める特定部位不担保期間中に、別表2に定める身体部位のうち、この特約を主契約に付加する際に会社が指定した特定部位に生じたガンを直接の原因として第2条（ガン診断給付金の支払）の規定に該当した場合はガン診断給付金は支払いません。
 - (3) 特定障害状態についての不担保
不担保とする特定障害は、視力障害および聴力障害とし、つぎの(イ)および(ロ)のとおり取り扱います。
 - (イ) 視力障害
この特約の被保険者が身体障害状態のうち、「1眼の視力を全く永久に失ったもの」に該当し、この特約の保険料の払込免除事由が生じた場合でも、会社は、この特約の保険料の払込免除を行いません。
 - (ロ) 聴力障害
この特約の被保険者が身体障害状態のうち、「両耳の聴力を全く永久に失ったもの」に該当し、この特約の保険料の払込免除事由が生じた場合でも、会社は、この特約の保険料の払込免除を行いません。
2. 前項の規定によりこの特約に付けた条件は、保険証券に記載します。
3. 本条の規定により特別保険料の領収による特別条件が付けられた場合の払戻金については、つぎのとおり取り扱います。
- (1) 特別保険料に対する責任準備金または解約返戻金がある場合、責任準備金を払い戻すときは、特別保険料に対する責任準備金を、解約返戻金を払い戻すときは、特別保険料に対する解約返戻金を第19条（払戻金）に規定する責任準備金および解約返戻金に加えて払い戻します。
 - (2) 前号の特別保険料に対する責任準備金および解約返戻金は、第19条の規定を準用して計算します。

（主約款の規定の準用）

第29条 この特約に別段の定めのない場合には、主約款の規定を準用します。

（主契約が無配当利率感応型10年ごと連生生存給付保険の場合の取扱）

第30条 主契約が無配当利率感応型10年ごと連生生存給付保険の場合、第18条（特約の消滅）の適用に際しては、第1項第1号中「主契約の死亡給付金、高度障害給付金または災害死亡給付金」とあるのを「この特約と同一被保険者の主契約の死亡給付金、高度障害給付金または災害死亡給付金」と読み替えます。

（この特約の被保険者が主契約の被保険者以外の者の場合の取扱）

第31条 この特約の被保険者が主契約の被保険者以外の者の場合には、つぎの各号の規定により取り扱います。

- (1) 第18条（特約の消滅）をつぎのとおり読み替えます。この場合、前条の規定は適用しません。

第18条 つぎの各号のいずれかの事由が生じた場合には、この特約は、その事由が生じた時に消滅します。

- (1) 主契約の死亡給付金、高度障害給付金または災害死亡給付金（主契約が無配当利率感応型10年ごと連生生存給付保険の場合は、第二死亡給付金、第二高度障害給付金または第二災害死亡給付金）を支払ったとき
 - (2) 主契約が前号以外の事由により消滅したとき
 - (3) この特約の被保険者が死亡または主約款に規定する高度障害状態（以下、「高度障害状態」といいます。）に該当したとき
2. 前項第1号の規定によってこの特約が消滅した場合には、会社は、この特約の責任準備金を保険契約者に払い戻します。
3. 第1項第2号の規定によってこの特約が消滅した場合には、会社は、主契約の解約返戻金を払い戻すときでこの特約の解約返戻金があるときはこれを、主契約の責任準備金を払い戻すときはこの特約の責任準備金をそれぞれ保険契約者に払い戻します。
4. 第1項第3号の規定によってこの特約が消滅した場合には、保険証券に裏書し、または保険証券を回収し特約の消滅後の契約内容を記載した保険証券の再発行をします。
- (2) 主契約の被保険者が死亡または高度障害状態に該当したことによりこの特約が消滅した場合には、この特約の被保険者であった者は、医師による診査および書面による告知を省略し、その者を被保険者とし、この特約を付加した無配当利率感応型10年ごと生存給付保険に加入することができます。ただし、つぎの(イ)ないし(ロ)のすべてに該当する場合に限り、つぎの(イ)ないし(ロ)のすべてに該当する場合には、つぎのとおり取り扱います。
 - (イ) この特約の消滅の日から1か月以内の申込であること
 - (ロ) 無配当利率感応型10年ごと生存給付保険に付加されるこの特約のガン診断給付金額が、この特約の消滅時のガン診断給付金額以下、かつ、会社の定める範囲内であること
 - (ハ) 加入する日におけるこの特約の被保険者の年齢ならびに無配当利率感応型10年ごと生存給付保険に付加されるこの特約の保険期間および保険料払込期間が、会社の定める範囲内であること
 - (ニ) 主契約の被保険者の死亡または高度障害状態が、この特約の被保険者の故意によらないこと
 - (3) 前号の規定にかかわらず、消滅時に付加されていたこの特約の保険期間が終身以外の場合で、その特約の保険料の払込が免除されているときまたはその特約に特別条件が付けられているときは、特約の保険期間が終身のこの特約を付加した無配当利率感応型10年ごと生存給付保険への加入は取り扱いません。
- (4) 第2号の規定によりこの特約の被保険者が無配当利率感応型10年ごと生存給付保険に加入するときは、消滅した保険契約に付加されていた特約の被保険者のうち会社の定める要件を満たす者を被保険者とする会社所定の特約についても、前2号の規定を準用してその保険契約に付加して締結することができます。
- (5) 主契約の被保険者が死亡または高度障害状態に該当したことによりこの特約が消滅した時に、会社がこの特約の締結または中途付加を取り扱っていない場合は、前3号の規定によるこの特約を付加した無配当利率感応型10年ごと生存給付保険への加入は取り扱いません。この場合、前3号の取扱に準じて、会社が定める他の特約を付加して無配当利率感応型10年ごと生存給付保険に加入することができます。

（平成20年6月6日以前に締結された特約の取扱）

第32条 平成20年6月6日以前に締結されたこの特約が更新されたとき、またはガン診断給付特約（生存給付保険用）(03)の更新時にガン診断給付特約（生存給付保険用）(03)の規定により、

更新の取扱に準じてこの特約が主契約に付加されたときは、つぎの各号のとおり取り扱います。ただし、主契約にこの特約と同一被保険者の指定代理請求特約（生存給付保険用）が付加されている場合を除きます。

- (1) ガン診断給付金の受取人がガン診断給付金を請求できない特別な事情があるときは、保険契約者（ただし、保険契約者が法人である場合を除きます。以下、同じ。）がこの特約の被保険者の同意を得てあらかじめ指定または第3号の規定により変更指定したつぎの者（以下、「指定代理請求人」といいます。）が、請求書類（別表6）および特別な事情の存在を証明する書類を提出して、ガン診断給付金の受取人の代理人としてガン診断給付金を請求することができます。
 - (イ) 請求時において、この特約の被保険者と同居し、または、この特約の被保険者と生計を一にしているこの特約の被保険者の戸籍上の配偶者
 - (ロ) 請求時において、この特約の被保険者と同居し、または、この特約の被保険者と生計を一にしているこの特約の被保険者の3親等内の親族
- (2) 前号の規定により、会社がガン診断給付金をガン診断給付金の受取人の代理人に支払った場合には、その後重複してガン診断給付金の請求を受けても、会社は、これを支払いません。
- (3) 保険契約者は、この特約の被保険者の同意を得て、指定代理請求人を変更指定することができます。この場合、変更指定後の指定代理請求人は、第1号に規定する者の範囲内であることを要します。

- (4) 保険契約者が第1号の指定または前号の変更指定をするときは、請求書類（別表6）を提出してください。
- (5) 第3号の変更指定は、保険証券に裏書を受け、または保険証券を回収し変更指定後の契約内容を記載した保険証券の再発行を受けてからでなければ、会社に対抗することができません。
- (6) 第1号の規定にかかわらず、主契約に付加されているこの特約と同一被保険者の特約においてすでに指定代理請求人が指定されているときは、その者を指定代理請求人とします。
- (7) 主契約に付加されているこの特約と同一被保険者の特約において指定代理請求人が変更指定された場合には、この特約の指定代理請求人も同時に変更されます。
- (8) 第3条（ガン診断給付金の請求、支払時期および支払場所）第3項の適用に際しては、「ガン診断給付金の受取人」とあるのを「ガン診断給付金の受取人（指定代理請求人が代理人としてガン診断給付金を請求する場合には、その指定代理請求人を含みます。）」と読み替えます。
- (9) 第15条（告知義務違反による解除）第4項の適用に際しては、「この特約の被保険者に通知します。」とあるのを「この特約の被保険者に通知し、正当な理由によって保険契約者またはこの特約の被保険者のいずれにも通知できない場合には、指定代理請求人に通知します。」と読み替えます。

附則

第20条（ガン診断給付金の受取人によるこの特約の存続）の規定は、同条第1項の解約の通知が平成22年4月1日以後に会社に到達した場合に適用します。

別表1 対象となる悪性新生物

1. 対象となる悪性新生物とは、平成21年3月23日総務省告示第176号に定められた分類項目中下記のものとし、分類項目の内容については、厚生省大臣官房統計情報部編「疾病、傷害および死因統計分類提要 ICD-10（2003年版）準拠」によるものとします。

なお、厚生労働省大臣官房統計情報部編「疾病、傷害および死因統計分類提要」において、診断確定日以前に新たな分類提要が施行された場合は、旧分類の悪性新生物に相当する新たな分類の基本分類コードによるものとします。

分類項目	基本分類コード
口唇、口腔および咽頭の悪性新生物	C00-C14
消化器の悪性新生物	C15-C26
呼吸器および胸腔内臓器の悪性新生物	C30-C39
骨および関節軟骨の悪性新生物	C40-C41
皮膚の黒色腫およびその他の悪性新生物	C43-C44
中皮および軟部組織の悪性新生物	C45-C49
乳房の悪性新生物	C50
女性生殖器の悪性新生物	C51-C58
男性生殖器の悪性新生物	C60-C63
腎尿路の悪性新生物	C64-C68
眼、脳およびその他の中枢神経系の部位の悪性新生物	C69-C72
甲状腺およびその他の内分泌腺の悪性新生物	C73-C75
部位不明確、続発部位および部位不明の悪性新生物	C76-C80
リンパ組織、造血組織および関連組織の悪性新生物	C81-C96
独立した（原発性）多部位の悪性新生物	C97
上皮内新生物	D00-D09
性状不詳または不明の新生物（D37-D48）中の	
・真正赤血球増加症＜多血症＞	D45
・骨髄異形成症候群	D46
・リンパ組織、造血組織および関連組織の性状不詳または不明のその他の新生物（D47）中の	
・慢性骨髄増殖性疾患	D47.1
・本態性（出血性）血小板血症	D47.3

2. 上記1において「悪性新生物」とは、新生物の形態の性状コードが悪性または上皮内癌と明示されているものをいい、厚生労働省大臣官房統計情報部編「国際疾病分類－腫瘍学 第3版」に記載された形態の性状コード中、新生物の性状を表す第5桁コードがつぎのものをいいます。

なお、厚生労働省大臣官房統計情報部編「国際疾病分類－腫瘍学」において、診断確定日以前に新たな版が発行された場合は、新たな版における第5桁コードによるものをいいます。

第5桁性状コード番号
／2……上皮内癌
上皮内
非浸潤性
非侵襲性
／3……悪性、原発部位
／6……悪性、転移部位
悪性、続発部位
／9……悪性、原発部位または転移部位の別不詳

別表2 身体部位

番号	身体部位の名称
1.	眼球、眼球付属器および視神経
2.	耳（内耳、中耳、外耳を含みます。）および乳様突起
3.	鼻（鼻腔、副鼻腔および外鼻を含みます。）
4.	口腔（口唇および口蓋を含みます。）、歯、舌、顎下腺、耳下腺および舌下腺
5.	甲状腺
6.	咽頭および喉頭
7.	気管、気管支、肺、胸膜および胸郭
8.	胃および十二指腸（当該部位の手術に伴い空腸の手術を受けた場合は、空腸を含みます。）
9.	盲腸（虫垂を含みます。）および回腸
10.	大腸
11.	直腸および肛門
12.	腹膜（腹腔内臓器の癒着を生じた場合を含みます。）
13.	肝臓、胆嚢および胆管
14.	膵臓
15.	腎臓および尿管
16.	膀胱および尿道
17.	睾丸および副睾丸
18.	前立腺
19.	乳房（乳腺を含みます。）
20.	子宮（妊娠または分娩に異常が生じた場合を含みます。）

番号	身体部位の名称
21.	卵巣、卵管および子宮付属器
22.	頸椎部（当該神経を含みます。）
23.	胸椎部（当該神経を含みます。）
24.	腰椎部（当該神経を含みます。）
25.	仙骨部および尾骨部（当該神経を含みます。）
26.	左肩関節部
27.	右肩関節部
28.	左股関節部
29.	右股関節部
30.	左上肢（左肩関節部を除きます。）
31.	右上肢（右肩関節部を除きます。）
32.	左下肢（左股関節部を除きます。）
33.	右下肢（右股関節部を除きます。）
34.	子宮体部（帝王切開を受けた場合に限りです。）
35.	鼠蹊部（鼠蹊ヘルニア、陰囊ヘルニアまたは大腿ヘルニアが生じた場合に限りです。）
36.	外傷または手術を受けた部位（会社が指定した外傷または手術の後遺症に限りです。）
37.	身体表層の腫瘍、ケロイドまたは母斑（あざ）がある部位（会社が指定した腫瘍、ケロイドまたは母斑に限りです。）
38.	食道および横隔膜
39.	皮膚

別表3 病院または診療所

「病院または診療所」とは、つぎの各号のいずれかに該当したものとします。
1. 医療法に定める日本国内にある病院または患者を収容する施設を有する診療所
2. 前号の場合と同等の日本国外にある医療施設

別表4 入院

「入院」とは、医師による治療が必要であり、かつ自宅等での治療が困難なため、別表3に定める病院または診療所に入り、常に医師の管理下において治療に専念することをいいます。

別表5 対象となる身体障害の状態

身体障害
1. 1眼の視力を全く永久に失ったもの
2. 両耳の聴力を全く永久に失ったもの
3. 1上肢を手関節以上で失ったかまたは1上肢の用もしくは1上肢の3大関節中の2関節の用を全く永久に失ったもの
4. 1下肢を足関節以上で失ったかまたは1下肢の用もしくは1下肢の3大関節中の2関節の用を全く永久に失ったもの
5. 10手指の用を全く永久に失ったもの
6. 1手の5手指を失ったかまたは第1指（母指）および第2指（示指）を含んで4手指を失ったもの
7. 10足指を失ったもの
8. 脊柱に著しい奇形または著しい運動障害を永久に残すもの

備考

1. 眼の障害（視力障害）

- (1) 視力の測定は、万国式視力表により、1眼ずつ、きょう正視力について測定します。
- (2) 「視力を全く永久に失ったもの」とは、視力が0.02以下になって回復の見込のない場合をいいます。
- (3) 視野狭さくおよび眼瞼下垂による視力障害は視力を失ったものとはみなしません。

2. 耳の障害（聴力障害）

- (1) 聴力の測定は、日本工業規格（昭和57年8月14日改定）に準拠したオージオメータで行ないます。
- (2) 「聴力を全く永久に失ったもの」とは、周波数500・1,000・2,000ヘルツにおける聴力レベルをそれぞれa・b・cデシベルとしたとき

$$1/4(a + 2b + c)$$
の値が90デシベル以上（耳介に接しても大声語を理解しえないもの）で回復の見込のない場合をいいます。

3. 上・下肢の障害

- (1) 「上・下肢の用を全く永久に失ったもの」とは、完全にその運動機能を失ったものをいい、上・下肢の完全運動麻痺、または上・下肢においてそれぞれ3大関節（上肢においては肩関節、ひじ関節および手関節、下肢においてはまた関節、ひざ関節および足関節）の完全強直で回復の見込のない場合をいいます。
- (2) 「関節の用を全く永久に失ったもの」とは、関節の完全強直で、回復の見込のない場合、または人工骨頭もしくは人工関節をそう入置換した場合をいいます。

4. 脊柱の障害

- (1) 「脊柱の著しい奇形」とは、脊柱の奇形が通常の衣服を着用しても外部からみて明らかにわかる程度以上のものをいいます。
- (2) 「脊柱の著しい運動障害」とは、頸椎における完全強直の場合、または胸椎以下における前後屈、左右屈および左右回旋の3種の運動のうち、2種以上の運動が生理的範囲の2分の1以下に制限された場合をいいます。

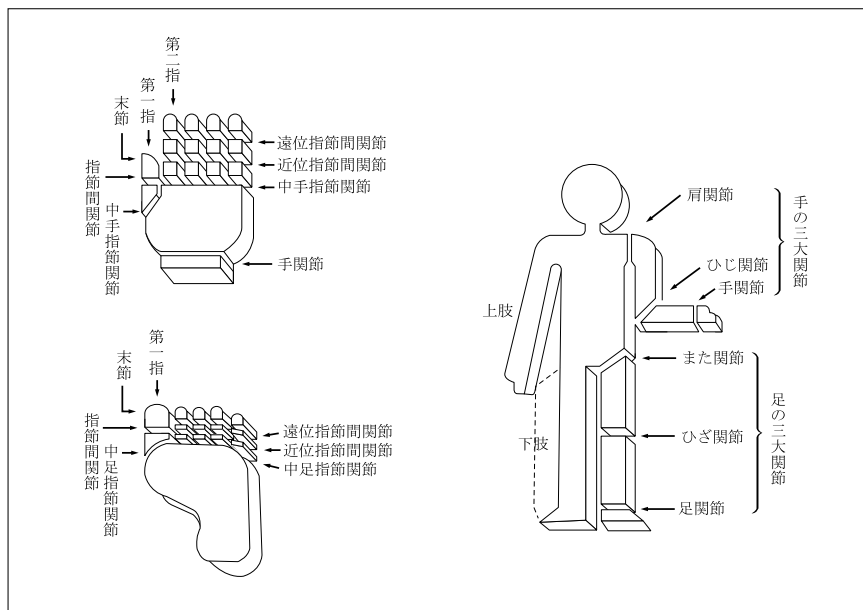
5. 手指の障害

- (1) 手指の障害については、5手指をもって1手として取り扱い、個々の指の障害につきそれぞれ等級を定めてこれを合わせることはありません。
- (2) 「手指を失ったもの」とは、第1指（母指）においては指節間関節、その他の手指は近位指節間関節以上を失ったものをいいます。
- (3) 「手指の用を全く永久に失ったもの」とは、手指の末節の2分の1以上を失った場合、または手指の中手指節関節もしくは近位指節間関節（第1指（母指）においては指節間関節）の運動範囲が生理的運動範囲の2分の1以下で回復の見込のない場合をいいます。

6. 足指の障害

「足指を失ったもの」とは、足指全部を失ったものをいいます。

参考 身体部位の名称はつぎの図のとおりとします。



別表6 請求書類

項目	請求書類
1 ガン診断給付金の請求 ＜第2条＞	(1) 会社所定のガン診断給付金支払請求書 (2) 会社所定の診断書 (3) この特約の被保険者の住民票（ただし、住民票では事実関係が不明確な場合には、戸籍抄本） (4) ガン診断給付金の受取人の戸籍抄本および印鑑証明書 (5) 保険証券
2 特約保険料の払込免除の請求 ＜第4条＞	(1) 会社所定の特約保険料払込免除請求書 (2) 不慮の事故であることを証明する書類 (3) 会社所定の診断書 (4) この特約の被保険者の住民票（ただし、住民票では事実関係が不明確な場合には、戸籍抄本） (5) 保険証券
3 特約の復活 ＜第11条＞	(1) 会社所定の特約の復活申込書兼告知書
4 払戻金の請求 ＜第17条、第21条＞	(1) 会社所定の払戻金支払請求書 (2) この特約の被保険者の住民票（ただし、住民票では事実関係が不明確な場合には、戸籍抄本） (3) 保険契約者の印鑑証明書 (4) 保険証券
5 特約の保険料払込期間の変更 ＜第22条＞	(1) 会社所定の保険料払込期間変更請求書 (2) 保険契約者の印鑑証明書 (3) 保険証券
6 ガン診断給付金の指定代理請求 ＜第32条＞	(1) 会社所定のガン診断給付金指定代理請求書 (2) 会社所定の診断書 (3) この特約の被保険者および指定代理請求人の戸籍謄本 (4) 指定代理請求人の住民票および印鑑証明書 (5) 保険証券
7 指定代理請求人の指定または変更 ＜第32条＞	(1) 指定代理請求人指定変更請求書 (2) 保険契約者の印鑑証明書 (3) 保険証券

注 会社は、上記以外の書類の提出を求め、または上記の提出書類の省略を認めることがあります。また、3の請求については、会社の指定した医師に被保険者の診断を行なわせることがあります。なお、書類の提出以外の方法（会社の定める方法に限ります。）により請求を行なった場合には、請求を会社が受付した日を請求書類が会社に到着した日とみなします。

手術給付金付ガン入院特約（生存給付保険用）（07）条項〈目次〉

○この特約の趣旨

- 第1条 特約の被保険者
- 第2条 ガン入院給付金およびガン手術給付金の支払
- 第3条 ガン入院給付金およびガン手術給付金の請求、支払時期および支払場所
- 第4条 特約保険料の払込免除
- 第5条 特約保険料の払込を免除しない場合
- 第6条 特約保険料の払込免除の請求
- 第7条 特約の締結および責任開始期
- 第8条 特約の保険期間、保険料払込期間および保険料の払込
- 第9条 不足特約保険料の差引
- 第10条 特約の失効
- 第11条 特約の復活
- 第12条 詐欺による取消
- 第13条 ガン責任開始日前にガンと診断確定されたことによる無効
- 第14条 告知義務
- 第15条 告知義務違反による解除
- 第16条 重大事由による解除
- 第17条 特約の解約
- 第18条 特約の消滅
- 第19条 払戻金
- 第20条 ガン入院給付金またはガン手術給付金の受取人によるこの特約の存続
- 第21条 ガン入院給付金日額の減額

- 第22条 特約の保険料払込期間の変更
- 第23条 契約者配当金
- 第24条 時効
- 第25条 管轄裁判所
- 第26条 特約の更新
- 第27条 特約を中途付加する場合の取扱
- 第28条 特約に特別条件を付ける場合の取扱
- 第29条 主約款の規定の準用
- 第30条 主契約が無配当利率感応型10年ごと連生生存給付保険の場合の取扱
- 第31条 災害入院特約（生存給付保険用）等とあわせて主契約に付加した場合の取扱
- 第32条 この特約の被保険者が主契約の被保険者以外の者の場合の取扱
- 第33条 ガン手術給付金の給付倍率に関する特則
- 第34条 平成20年6月6日以前に締結された特約の取扱
- 別則
- 別表1 対象となる悪性新生物
- 別表2 対象となる手術
- 別表3 身体部位
- 別表4 病院または診療所
- 別表5 入院
- 別表6 対象となる身体障害の状態
- 別表7 請求書類

手術給付金付ガン入院特約（生存給付保険用）（07）条項

この特約の趣旨

この特約は、被保険者が、ガンにより入院した場合または手術を受けた場合に所定の給付を行なうことを主な内容とするものです。

（特約の被保険者）

第1条 この特約の被保険者は、この特約の締結時において会社所定の要件を満たす者とします。

（ガン入院給付金およびガン手術給付金の支払）

第2条 この特約において支払うガン入院給付金およびガン手術給付金はつぎのとおりです。

名 称	支 払 額	受 取 人	ガン入院給付金またはガン手術給付金を支払う場合（以下、「支払事由」といいます。）
ガン入院給付金	入院1回につき、 （ガン入院給付金日額） × （入院日数）	この特約の被保険者（ガン入院給付金およびガン手術給付金の受取人をこの特約の被保険者以外の人に變更することはできません。）	この特約の被保険者がこの特約の保険期間中につきのすべてを満たす入院をしたとき (1) この特約の責任開始期（復活の取扱が行なわれた場合には、最後の復活の際の責任開始期とします。以下同じ。）の属する日からその日を含めて90日を経過した日の翌日（以下、「ガン責任開始日」といいます。）以後に別表1に定める悪性新生物（以下、「ガン」といいます。）に罹患したと日本の医師または歯科医師の資格を持つ者（日本の医師または歯科医師の資格を持つ者と同等の日本国外の医師または歯科医師を含みます。）によって病理組織学的所見（剖検、生検）、細胞学的所見、画像診断所見（X線、CT、MRI等）、理学的所見、臨床学的所見および手術所見の全部またはいずれかにより客観的に診断確定（以下、「診断確定」といいます。）されたこと (2) この特約のガン責任開始日以後に、診断確定されたガンを直接の原因とする別表5に定める入院（以下、「入院」といいます。）であること (3) その入院がガンの治療を目的とした別表4に定める病院または診療所（以下、「病院」といいます。）への入院であること
ガン手術給付金	手術1回につき、ガン入院給付金日額の20倍の金額	この特約の被保険者（ガン入院給付金およびガン手術給付金の受取人をこの特約の被保険者以外の人に變更することはできません。）	この特約の被保険者がこの特約の保険期間中につきのすべてを満たす手術を受けたとき (1) この特約のガン責任開始日以後にガンと診断確定されたこと (2) この特約のガン責任開始日以後に、診断確定されたガンを直接の原因とする別表2に定める手術であること (3) その手術がガンの治療を直接の目的とした病院における手術であること

（ガン以外の疾病または傷害による入院中にガンと診断確定された場合の取扱）

2. この特約の被保険者がガン以外の疾病または傷害の治療を目的とする入院中に、ガンと診断確定され、そのガンの治療を開始したときは、その日からそのガンの治療を直接の目的として入院したものとみなして、本条の規定を適用します。

（特約の有効中の入院とみなす場合）

3. つぎの各号に定めるいずれかの事由の発生した日を含んで入院が継続している場合は、この特約の有効中の入院とみなして、第1項に規定するところによりガン入院給付金を支払います。

(1) この特約の保険期間満了の日

(2) 主たる保険契約（以下、「主契約」といいます。）の高度障害給付金を支払ったために第18条（特約の消滅）第1項第1号の規定によってこの特約が消滅した日

（同時に2以上の手術を受けた場合の取扱）

4. この特約の被保険者が同時に2以上の手術を受けた場合には、1回の手術を受けたものとみなして第1項の規定によりガン手術給付金を支払います。

（ガン入院給付金日額が変更された場合の給付金額の計算）

5. ガン入院給付金日額が変更された場合は、つぎの各号に定めるガン入院給付金日額にもとづいて、給付金額を計算します。

(1) ガン入院給付金の場合、入院中にガン入院給付金日額の変更があったときは、各日現在のガン入院給付金日額

(2) ガン手術給付金の場合、手術を受けた日現在のガン入院給付金日額

（法人契約の取扱）

6. 保険契約者が法人で、かつ、主契約の死亡給付金受取人（死亡給付金の一部の受取人である場合を含みます。）が保険契約者である場合には、第1項の規定にかかわらず、ガン入院給付金およびガン手術給付金の受取人は保険契約者となります。この場合、ガン入院給付金およびガン手術給付金の受取人を保険契約者以外の者に変更することはできません。

（ガン入院給付金およびガン手術給付金の請求、支払時期および支払場所）

第3条 ガン入院給付金またはガン手術給付金の支払事由が生じたときは、保険契約者またはこの特約の被保険者は、すみやかに会社に通知してください。

2. 支払事由が生じたガン入院給付金およびガン手術給付金の受取人は、会社に、請求書類（別表7）を提出して、ガン入院給付金またはガン手術給付金を請求してください。

3. ガン入院給付金およびガン手術給付金を支払うために必要な事項の確認に際し、保険契約者、この特約の被保険者またはガン入院給付金もしくはガン手術給付金の受取人が正当な理由がなく当該確認を妨げ、またはこれに応じなかったとき（会社の指定した医師による必要な診断に応じなかったときを含みます。）は、会社は、これにより当該事項の確認が遅延した期間の遅滞の責任を負わず、その間はガン入院給付金およびガン手術給付金を支払いません。

4. ガン入院給付金およびガン手術給付金の支払時期および支払場所に関する規定は、主契約の普通保険約款（以下、「主約款」といいます。）の支払時期および支払場所に関する規定を準用します。

（特約保険料の払込免除）

第4条 この特約の被保険者が、この特約の責任開始期以後に発生した主約款に規定する不慮の事故（以下、「不慮の事故」といいます。）による傷害を直接の原因として、その事故の日からその日を含めて180日以内のこの特約の保険料払込期間中に別表6に定める身体障害の状態（以下、「身体障害状態」といいます。）に該当したときは、会社は、つぎに到来する月単位の契約当日以降のこの特約の保険料の払込を免除します。この場合、責任開始期前にすでに生じていた障害状態に、責任開始期以後の傷害を原因とする障害状態が新たに加わって、身体障害状態に該当したときも同様とします。

2. この特約の被保険者が、この特約の責任開始期前に発生した不慮の事故による傷害を直接の原因としてこの特約の責任開始期以後に身体障害状態に該当した場合でも、つぎの各号のいずれかに該当したときは、この特約の責任開始期以後の傷害を原因として身体障害状態に該当したものとみなして本条の規定を適用します。

(1) この特約の締結または復活の際、告知等により会社はその傷害について知っていたとき、または過失のためこれを知らなかったとき。ただし、事実の一部が告知されなかったことにより、その傷害に関する事実を会社が正確に知ることができなかった場合を除きます。

(2) その傷害について、この特約の責任開始期前に、この特約の被保険者が医師の診療を受けたことがなく、かつ、健康診断等において異常の指摘を受けたことがないとき。ただし、その傷害による症状について、保険契約者またはこの特約の被保険者が認識または自覚していた場合を除きます。

3. この特約の保険料の払込が免除された場合には、以後月単位の契約当日ごとに所定のこの特約の保険料が払い込まれたものとして取り扱います。

4. 保険料の払込が免除されたこの特約については、この特約の保険料の払込免除事由の発生時以後、第21条（ガン入院給付金日額の減額）の規定を適用しません。

5. 猶予期間中にこの特約の保険料の払込免除事由が生じたときは、保険契約者は、その猶予期間満了の日までにその事由が生じた時におけるこの特約の未払込保険料を払い込んでください。この未払込保険料が払い込まれない場合には、会社は、免除事由の発生により免除すべきこの特約の保険料の払込を免除しません。

（特約保険料の払込を免除しない場合）

第5条 この特約の被保険者がつぎのいずれかによって前条の規定に該当した場合には、会社は、この特約の保険料の払込を免除しません。

(1) 保険契約者またはこの特約の被保険者の故意または重大な過失

(2) この特約の被保険者の犯罪行為

(3) この特約の被保険者の精神障害を原因とする事故

(4) この特約の被保険者の泥酔の状態を原因とする事故

(5) この特約の被保険者が法令に定める運転資格を持たないで運転している間に生じた事故

(6) この特約の被保険者が法令に定める酒気帯び運転またはこれに相当する運転をしている間に生じた事故

(7) 地震、噴火または津波

(8) 戦争その他の変乱

2. この特約の被保険者が前項第7号または第8号の原因によって身体障害状態に該当した場合でも、その原因によって身体障害状態に該当したこの特約の被保険者の数の増加が、この特約の計算の基礎に及ぼす影響が少ないと認めるときは、会社は、この特約の保険料の払込を免除することがあります。

（特約保険料の払込免除の請求）

第6条 この特約の保険料の払込免除事由が生じたときは、保険契約者またはこの特約の被保険者は、すみやかに会社に通知してください。

2. 保険契約者は、会社に、請求書類（別表7）を提出して、この特約の保険料の払込免除を請求してください。

3. この特約の保険料の払込免除の請求に際しては、第3条（ガン入院給付金およびガン手術給付金の請求、支払時期および支払場所）の規定を準用します。

（特約の締結および責任開始期）

第7条 この特約は、主契約締結の際、保険契約者の申出によって、主契約に付加して締結します。

2. この特約の責任開始期は、主契約の責任開始期と同一とします。

（特約の保険期間、保険料払込期間および保険料の払込）

第8条 保険契約者は、会社の定める範囲内で、この特約の保険期間および保険料払込期間を定めることができます。

2. この特約の保険料は、この特約の保険料払込期間中、主約款に定める特約の保険料の払込に関する規定により払い込まれるものとして扱います。

（不足特約保険料の差引）

第9条 この特約の保険料が払い込まれないまま、猶予期間中に、ガン入院給付金またはガン手術給付金の支払事由が生じたときには、会社は、その支払事由が生じた時の不足特約保険料（未払いの特約の保険料（主契約に付加されている特約およびこの特約の未払込保険料の合計額をいいます。）から主契約の積立金を差し引いた金額をいいます。以下、本条において同じ。）を支払うべき金額から差し引きます。

2. 前項の場合、支払うべき金額が差し引くべき不足特約保険料に不足する場合は、保険契約者は、その猶予期間の満了する日までに、不足特約保険料を払い込むことを要します。この不足特約保険料が払い込まれない場合には、会社は、支払事由の発生により支払うべき金額を支払いません。

(特約の失効)

第10条 主約款に規定する猶予期間が経過したときは、この特約はその猶予期間満了の日の翌日から効力を失います。

2. 前項の規定にかかわらず、つぎの各号のいずれかに該当する場合、この特約は効力を失いません。

- (1) この特約の保険料の払込が免除されている場合
- (2) この特約の保険料払込期間満了の日までのこの特約の保険料が払い込まれている場合

(特約の復活)

第11条 主契約の復活請求の際に別段の申出がない場合は、この特約も同時に復活の請求があったものとします。

2. 前項に定めるほか、保険契約者は、前条第1項の規定によってこの特約が効力を失った日からその日を含めて3か月以内であれば、請求書類(別表7)を会社の本社または会社の指定した場所に提出してこの特約の復活を請求することができます。

3. 会社は、前2項の規定によって請求された復活を承諾した場合には、主約款の保険契約の復活の規定を準用して、この特約の復活の取扱をします。

4. 前項の場合、新たな保険証券を発行せず、その旨を保険契約者に通知します。

(詐欺による取消)

第12条 この特約の締結または復活に際して、保険契約者、この特約の被保険者またはガン入院給付金もしくはガン手術給付金の受取人に詐欺の行為があったときは、会社は、この特約を取り消すことができます。この場合、すでに払い込んだこの特約の保険料は払い戻しません。

(ガン責任開始日前にガンと診断確定されたことによる無効)

第13条 この特約の被保険者が告知前または告知の時からこの特約のガン責任開始日前までにガンと診断確定されていた場合には、保険契約者またはこの特約の被保険者の、その事実の知、不知にかかわらずこの特約は無効とします。

2. 前項の場合、すでに払い込まれたこの特約の保険料は、つぎの各号のとおり取り扱います。

- (1) 告知前に、この特約の被保険者がガンと診断確定されていた事実を、保険契約者およびこの特約の被保険者がともに知らなかったときは、保険契約者に払い戻します。
- (2) 告知前に、この特約の被保険者がガンと診断確定されていた事実を、保険契約者またはこの特約の被保険者のいずれか1人でも知っていたときは、払い戻しません。
- (3) 告知の時からこの特約のガン責任開始日前までにこの特約の被保険者がガンと診断確定されていた場合には、保険契約者に払い戻します。

3. 本条の適用がある場合は、第15条(告知義務違反による解除)および第16条(重大事由による解除)の規定は適用しません。

(告知義務)

第14条 会社が、この特約の締結または復活の際、ガン入院給付金もしくはガン手術給付金の支払事由または保険料の払込免除事由の発生に関する重要な事項のうち会社所定の書面で告知を求めた事項について、保険契約者またはこの特約の被保険者は、その書面により告知することを要します。ただし、会社の指定する医師が口頭で質問した事項については、その医師に口頭により告知することを要します。

(告知義務違反による解除)

第15条 保険契約者またはこの特約の被保険者が、故意または重大な過失によって、前条の規定により会社が告知を求めた事項について、事実を告げなかったか、または事実でないことを告げた場合には、会社は、将来に向かってこの特約を解除することができます。

2. 会社は、ガン入院給付金もしくはガン手術給付金の支払事由または保険料の払込免除事由の生じた後においても、前項の規定によってこの特約を解除することができます。この場合には、ガン入院給付金もしくはガン手術給付金を支払わず、または保険料の払込を免除しません。また、すでにガン入院給付金もしくはガン

手術給付金を支払っていたときはその返還を請求し、または、すでに保険料の払込を免除していたときは、払込を免除した保険料の払込がなかったものとみなして取り扱います。

3. 前項の規定にかかわらず、ガン入院給付金もしくはガン手術給付金の支払事由または保険料の払込免除事由の発生が解除の原因となった事実によらなかったことを保険契約者またはこの特約の被保険者が証明したときは、ガン入院給付金もしくはガン手術給付金を支払いまたは保険料の払込を免除します。

4. 本条の規定によってこの特約を解除するときは、会社は、その旨を保険契約者に通知します。ただし、保険契約者またはその住所もしくは居所が不明であるか、その他正当な理由によって保険契約者に通知できない場合には、この特約の被保険者に通知します。

5. 本条の規定によってこの特約を解除した場合は、会社は、第19条(払戻金)第1項に規定する解約返戻金があるときはこれを保険契約者に払い戻します。

6. 会社は、つぎのいずれかの場合には、本条によるこの特約の解除をすることができません。

(1) 会社が、この特約の締結または復活の際、解除の原因となる事実を知っていたとき、または過失のためこれを知らなかったとき

(2) 会社のためにこの特約の締結の媒介を行なうことができる者(会社のためにこの特約の締結の代理を行なうことができる者を除き、以下、本条において「保険媒介者」といいます。)が、保険契約者またはこの特約の被保険者が前条に規定する告知をすることを妨げたとき

(3) 保険媒介者が、保険契約者またはこの特約の被保険者に対し、前条に規定する告知をしないことを勧めたとき、または事実でないことを告げることを勧めたとき

(4) 会社が、解除の原因となる事実を知った日からその日を含めて1か月を経過したとき

(5) 責任開始期の属する日からその日を含めて2年以内に、ガン入院給付金もしくはガン手術給付金の支払事由または保険料の払込免除事由が生じなかったとき

7. 前項第2号および第3号の場合には、各号に規定する保険媒介者の行為がなかったとしても、保険契約者またはこの特約の被保険者が、前条の規定により会社が告知を求めた事項について、事実を告げなかったかまたは事実でないことを告げたことと認められる場合には、適用しません。

(重大事由による解除)

第16条 会社は、つぎの各号のいずれかに定める事由が生じた場合には、この特約を将来に向かって解除することができます。

(1) 保険契約者、この特約の被保険者またはガン入院給付金もしくはガン手術給付金の受取人がこの特約のガン入院給付金もしくはガン手術給付金(保険料の払込免除を含みます。以下、本項において同じ。)を詐取する目的もしくは他人に詐取させる目的で事故招致(未遂を含みます。)をした場合

(2) この特約のガン入院給付金またはガン手術給付金の請求に関し、この特約のガン入院給付金またはガン手術給付金の受取人の詐欺行為(未遂を含みます。)があった場合

(3) 他の保険契約との重複によって、この特約の被保険者にかかる給付金額等の合計額が著しく過大であって、保険制度の目的に反する状態がもたらされるおそれがある場合

(4) 保険契約者、この特約の被保険者またはガン入院給付金もしくはガン手術給付金の受取人が、つぎのいずれかに該当する場合

(イ) 暴力団、暴力団員(暴力団員でなくなった日から5年を経過しない者を含みます。)、暴力団準構成員、暴力団関係企業その他の反社会的勢力(以下、「反社会的勢力」といいます。)に該当すると認められること

(ロ) 反社会的勢力に対して資金等を提供し、または便宜を供与するなどの関与をしていると認められること

(ハ) 反社会的勢力を不当に利用していると認められること

(ニ) 保険契約者またはこの特約のガン入院給付金もしくはガン手術給付金の受取人が法人の場合、反社会的勢力がその法人の経営を支配し、またはその法人の経営に実質的に関与していると認められること

(ホ) その他反社会的勢力と社会的に非難されるべき関係を有し

ていると認められること

- (5) 主契約、主契約に付加されている他の特約もしくは他の保険契約が重大事由によって解除され、または保険契約者、この特約の被保険者またはガン入院給付金もしくはガン手術給付金の受取人が他の保険者との間で締結した保険契約もしくは共済契約が重大事由により解除されるなどにより、会社の保険契約者、この特約の被保険者またはガン入院給付金もしくはガン手術給付金の受取人に対する信頼を損ない、この特約を継続することを期待しえない第1号から前号までに掲げる事由と同等の事由がある場合
2. 会社は、ガン入院給付金もしくはガン手術給付金の支払事由または保険料の払込免除事由（以下、本項において「支払事由等」といいます。）が生じた後においても、前項の規定によりこの特約を解除することができます。この場合には、前項各号に定める事由の発生時以後に生じた支払事由等によるガン入院給付金もしくはガン手術給付金を支払わず、または保険料の払込を免除しません。また、この場合に、すでにガン入院給付金もしくはガン手術給付金を支払っていたときはその返還を請求し、または、すでに保険料の払込を免除していたときは、払込を免除した保険料の払込がなかったものとみなして取り扱います。
3. 本条の規定によってこの特約を解除するときは、前条第4項および第5項の規定を準用します。

（特約の解約）

- 第17条** 保険契約者は、いつでも将来に向かって、この特約を解約することができます。
2. 前項の規定によってこの特約が解約された場合には、会社は、第19条（払戻金）第1項に規定する解約返戻金があるときはこれを保険契約者に払い戻します。
 3. この特約が解約された場合には、保険証券に裏書き、または保険証券を回収し特約の解約後の契約内容を記載した新たな保険証券を発行（以下、「保険証券の再発行」といいます。）します。

（特約の消滅）

- 第18条** つぎの各号のいずれかの事由が生じた場合には、この特約は、その事由が生じた時に消滅します。
- (1) 主契約の死亡給付金、高度障害給付金または災害死亡給付金を支払ったとき
 - (2) 主契約が前号以外の事由により消滅したとき
2. 前項第2号の規定によってこの特約が消滅した場合には、会社は、主契約の解約返戻金を払い戻すときでこの特約の解約返戻金があるときはこれを、主契約の責任準備金を払い戻すときはこの特約の責任準備金をそれぞれ保険契約者に払い戻します。

（払戻金）

- 第19条** この特約の解約返戻金は、保険料払込期間中の特約についてはありません。また、保険料払込期間満了後の特約については、その経過した年月数により計算します。ただし、保険料払込期間満了の日までのこの特約の保険料が払い込まれていない場合、この特約の解約返戻金はありません。
2. 保険契約者に払い戻すべき責任準備金は、保険料払込期間中の特約については、この特約の保険料が払い込まれた年月数により、保険料払込期間満了後の特約については、その経過した年月数により計算します。

（ガン入院給付金またはガン手術給付金の受取人によるこの特約の存続）

- 第20条** 保険契約者以外の者でこの特約の解約をすることができる者（以下、「債権者等」といいます。）によるこの特約の解約は、解約の通知が会社に到達した時から1か月を経過した日に効力を生じます。
2. 前項の解約が通知された場合でも、通知の時ににおいて保険契約者ではないガン入院給付金またはガン手術給付金の受取人は、保険契約者の同意を得て、前項の期間が経過するまでの間に、当該解約の通知が会社に到達した日に解約の効力が生じたとすれば会社が債権者等に支払うべき金額を債権者等に支払い、かつ会社はその旨を通知したときは、前項の解約はその効力を生じません。

（ガン入院給付金日額の減額）

- 第21条** 保険契約者は、将来に向かってガン入院給付金日額を減額することができます。ただし、減額後のガン入院給付金日額が会社の定める金額に満たない場合には、この取扱をしません。
2. ガン入院給付金日額を減額したときは、減額分は解約したものと

として取り扱います。

3. ガン入院給付金日額の減額をした場合には、保険証券に裏書き、または保険証券を回収しガン入院給付金日額の減額後の契約内容を記載した保険証券の再発行をします。

（特約の保険料払込期間の変更）

- 第22条** 保険契約者は、この特約の保険料払込期間が終身の場合に限り、会社の定める範囲内で、この特約の保険料払込期間を変更することができます。ただし、つぎの各号のいずれかに該当する場合を除きます。
- (1) 変更前のこの特約の保険料の払込が免除されている場合
 - (2) 変更前のこの特約に特別保険料の領収による特別条件が付けられている場合
2. この特約の保険料払込期間が変更された場合には、つぎの各号の規定により取り扱います。
 - (1) 保険契約者がこの特約の保険料払込期間の変更の申出をした日の直後に到来する主契約の月単位の契約当日を変更日とし、会社は、変更日から変更後のこの特約の責任を負います。
 - (2) 変更後のこの特約の保険料払込期間の計算は変更日を基準として行ない、変更後のこの特約の保険料は、変更日現在のこの特約の被保険者の年齢によって計算します。
 - (3) 変更後のこの特約の第1回保険料は、変更日に主契約の積立金から払い込まれるものとします。この場合、第9条（不足特約保険料の差引）の規定を準用します。
 - (4) 変更前のこの特約は、変更日の前日に解約されたものとし、変更後のこの特約の第1回保険料が猶予期間中に払い込まなかったときは、この特約の保険料払込期間の変更はなかったものとします。
 - (6) 変更後のこの特約には、変更時の特約条項および保険料率が適用されます。
 - (7) 第2条（ガン入院給付金およびガン手術給付金の支払）、第4条（特約保険料の払込免除）、第13条（ガン責任開始日前にガンと診断確定されたことによる無効）および第15条（告知義務違反による解除）に関しては、変更前のこの特約の保険期間と変更後のこの特約の保険期間とは継続されたものとします。
3. この特約の保険料払込期間を変更するときは、保険契約者は、請求書類（別表7）を提出してください。
 4. この特約の保険料払込期間の変更をした場合には、保険証券に裏書き、または保険証券を回収し変更後の契約内容を記載した保険証券の再発行をします。

（契約者配当金）

- 第23条** この特約に対する契約者配当金はありません。
- （時効）

- 第24条** ガン入院給付金、ガン手術給付金、払戻金その他この特約にもとづく諸支払金の支払または特約保険料の払込免除を請求する権利は、その請求権者が、その権利を行使できるようになった時から3年間請求がない場合には消滅します。

（管轄裁判所）

- 第25条** この特約におけるガン入院給付金もしくはガン手術給付金または保険料の払込の免除の請求に関する訴訟については、主約款の管轄裁判所の規定を準用します。

（特約の更新）

- 第26条** この特約の保険期間が満了する場合、保険契約者がその満了の日の2か月前までにこの特約を継続しない旨を通知しない限り、更新の請求があったものとし、この特約は、保険期間満了の日の翌日に更新して継続します。この場合、この特約の保険期間満了の日の翌日を更新日とします。ただし、つぎの各号のいずれかに該当する場合を除きます。
- (1) 更新後のこの特約の保険期間満了の日の翌日におけるこの特約の被保険者の年齢が会社の定める範囲を超える場合
 - (2) 更新前のこの特約に特別保険料の領収による特別条件が付けられている場合
2. 更新前のこの特約に第33条（ガン手術給付金の給付倍率に関する特則）に規定する特則が付加されているときは、保険契約者から別段の申出がない限り、更新後のこの特約にもその特則が付加されるものとします。
 3. 更新後のこの特約の保険期間は、更新前のこの特約の保険期間と同一年数とします。ただし、第1項第1号の規定に該当する場

合には、会社の定める保険期間の範囲内で保険期間を短縮して更新します。

4. 前項の規定にかかわらず、保険契約者から請求があった場合には、更新日におけるこの特約の被保険者の年齢が会社の定める範囲内であれば、保険期間および保険料払込期間を変更して更新することができます。ただし、つぎの各号のいずれかに該当する場合には、更新後のこの特約の保険期間を終身に変更しての更新は取り扱いません。
 - (1) 更新前のこの特約の保険料の払込が免除されている場合
 - (2) 更新前のこの特約に特別条件が付けられている場合
5. 更新されたこの特約の保険期間および保険料払込期間の計算は更新日を基準として行ない、更新後のこの特約の保険料は、更新日現在のこの特約の被保険者の年齢によって計算します。
6. 更新後のこの特約の第1回保険料は、更新日に主契約の積立金から払い込まれるものとします。この場合、第9条（不足特約保険料の差引）の規定を準用します。
7. 更新後のこの特約の第1回保険料が猶予期間中に払い込まれなかったときは、この特約の更新はなかったものとし、この特約は、更新前のこの特約の保険期間満了時に遡って消滅します。
8. 保険契約者は、この特約の保険期間満了の日の2か月前までに請求した場合は、更新後のガン入院給付金日額を減額することができます。ただし、減額後のガン入院給付金日額が会社の定める金額に満たない場合には、この取扱をしません。
9. この特約が更新された場合には、その旨を保険契約者に通知し、つぎの各号によって取り扱います。
 - (1) 更新後のこの特約には、更新時の特約条項および保険料率が適用されます。
 - (2) 第2条（ガン入院給付金およびガン手術給付金の支払）、第4条（特約保険料の払込免除）、第13条（ガン責任開始日前にガンと診断確定されたことによる無効）および第15条（告知義務違反による解除）に関しては、更新前のこの特約の保険期間と更新後のこの特約の保険期間とは継続されたものとします。
 - (3) この特約が更新されたときには、新たな保険証券を発行しません。
10. 更新時に、会社がこの特約の締結または中途付加を取り扱っていない場合は、この特約の更新は取り扱いません。この場合、保険契約者から特段の申出がない限り、更新の取扱に準じて、会社が定める他の特約を更新時に付加します。

（特約を中途付加する場合の取扱）

- 第27条** この特約は、第7条（特約の締結および責任開始期）に定めるほか、主契約の締結後、保険契約者の申出により主契約に付加して締結します。この場合、この特約を締結することを中途付加といいます。
2. 前項に規定する中途付加は、つぎの各号の規定により取り扱います。
 - (1) この特約の中途付加を承諾した場合には、会社は、保険契約者がこの特約の中途付加の申出をした日と中途付加するこの特約の被保険者に関する告知の日とのいずれか遅い日の直後に到来する主契約の月単位の契約応当日から責任を負います。この場合、この特約の責任開始の日を中途付加日とし、この特約の第1回保険料は、中途付加日に主契約の積立金から払い込まれるものとします。ただし、この特約の第1回保険料が中途付加日に払い込まれなかった場合には、中途付加の申出はなかったものとします。
 - (2) 中途付加するこの特約の保険期間および保険料払込期間は、中途付加日から会社の定める範囲内で保険契約者が選択した保険期間および保険料払込期間の満了日までとします。
 - (3) 中途付加するこの特約の保険料は、中途付加日におけるこの特約の被保険者の年齢により計算します。
 3. 本条の規定によりこの特約を中途付加した場合には、新たな保険証券を発行せず、保険証券に裏書きし、または保険証券を回収し特約の中途付加後のつぎの各号に定める事項を記載した保険証券の再発行をします。
 - (1) 会社名
 - (2) 保険契約者の氏名または名称
 - (3) この特約の被保険者の氏名
 - (4) この特約のガン入院給付金またはガン手術給付金の受取人の氏名または名称その他のその受取人を特定するために必要な事

項

- (5) この特約の保険期間
- (6) この特約のガン入院給付金日額
- (7) この特約の保険料およびその払込方法
- (8) 中途付加日
- (9) 保険証券を再発行した年月日

（特約に特別条件を付ける場合の取扱）

第28条 この特約を主契約に付加する際、この特約の被保険者の健康状態その他が会社の標準とする普通の危険に適合しない場合には、会社は、その危険の種類および程度に応じて、つぎの各号の1つまたはそれらを併用した特別条件を付してこの特約上の責任を負います。

- (1) 特別保険料の領収
この特約の被保険者の契約年齢による普通保険料に会社の定める特別保険料を加えたものをこの特約の保険料とします。
- (2) 特定部位についての不担保
この特約の被保険者が会社の定める特定部位不担保期間中に、別表3に定める身体部位のうち、この特約を主契約に付加する際に会社が指定した特定部位に生じたガンを直接の原因として第2条（ガン入院給付金およびガン手術給付金の支払）の規定に該当した場合はガン入院給付金およびガン手術給付金は支払いません。（この特約の被保険者が、特定部位不担保期間満了の日を含んで継続して入院した場合は、その満了の日の翌日に入院を開始したものとみなして第2条の規定を適用します。）
- (3) 特定障害状態についての不担保
不担保とする特定障害は、視力障害および聴力障害とし、つぎの(i)および(ii)のとおり取り扱います。

(i) 視力障害

この特約の被保険者が身体障害状態のうち、「1眼の視力を全く永久に失ったもの」に該当し、この特約の保険料の払込免除事由が生じた場合でも、会社は、この特約の保険料の払込免除を行いません。

(ii) 聴力障害

この特約の被保険者が身体障害状態のうち、「両耳の聴力を全く永久に失ったもの」に該当し、この特約の保険料の払込免除事由が生じた場合でも、会社は、この特約の保険料の払込免除を行いません。

2. 前項の規定によりこの特約に付けた条件は、保険証券に記載します。
3. 本条の規定により特別保険料の領収による特別条件が付けられた場合の払戻金については、つぎのとおり取り扱います。
 - (1) 特別保険料に対する責任準備金または解約返戻金がある場合、責任準備金を払い戻すときは、特別保険料に対する責任準備金を、解約返戻金を払い戻すときは、特別保険料に対する解約返戻金を第19条（払戻金）に規定する責任準備金および解約返戻金に加えて払い戻します。
 - (2) 前号の特別保険料に対する責任準備金および解約返戻金は、第19条の規定を準用して計算します。

（主約款の規定の準用）

第29条 この特約に別段の定めのない場合には、主約款の規定を準用します。

（主契約が無配当利率感応型10年ごと連生生存給付保険の場合の取扱）

第30条 主契約が無配当利率感応型10年ごと連生生存給付保険の場合には、つぎの各号の規定により取り扱います。

- (1) 第2条（ガン入院給付金およびガン手術給付金の支払）の適用に際しては、第3項第2号中「主契約の高度障害給付金」とあるのを「この特約と同一被保険者の主契約の高度障害給付金」と読み替えます。
- (2) 第18条（特約の消滅）の適用に際しては、第1項第1号中「主契約の死亡給付金、高度障害給付金または災害死亡給付金」とあるのを「この特約と同一被保険者の主契約の死亡給付金、高度障害給付金または災害死亡給付金」と読み替えます。（災害入院特約（生存給付保険用）等とあわせて主契約に付加した場合の取扱）

第31条 この特約をこの特約と同一被保険者のつぎの第1号に規定する特約（以下、本条において「災害入院特約（生存給付保険用）等」といいます。）とあわせて主契約に付加した場合には、

第2号の規定により取り扱います。

(1) 対象となる特約

- ・災害入院特約（生存給付保険用）
- ・手術給付金付疾病入院特約（生存給付保険用）
- ・成人病特約（生存給付保険用）
- ・女性疾病入院特約（生存給付保険用）
- ・長期入院特約（生存給付保険用）
- ・災害入院特約（生存給付保険用）(03)
- ・手術給付金付疾病入院特約（生存給付保険用）(03)
- ・成人病特約（生存給付保険用）(03)
- ・女性疾病入院特約（生存給付保険用）(03)
- ・Cタイプ入院特約（生存給付保険用）(03)
- ・Cタイプ成人病特約（生存給付保険用）(03)
- ・Cタイプ女性疾病入院特約（生存給付保険用）(03)
- ・手術給付金付ガン入院特約（生存給付保険用）(03)
- ・災害入院特約（生存給付保険用）(07)
- ・手術給付金付疾病入院特約（生存給付保険用）(07)
- ・成人病入院特約（生存給付保険用）(07)
- ・女性疾病入院特約（生存給付保険用）(07)
- ・Cタイプ入院特約（生存給付保険用）(07)
- ・Cタイプ成人病入院特約（生存給付保険用）(07)
- ・Cタイプ女性疾病入院特約（生存給付保険用）(07)

(2) 災害入院特約（生存給付保険用）等に規定するつぎの給付金

（以下、本条において「災害入院給付金等」といいます。）と第2条（ガン入院給付金およびガン手術給付金の支払）に規定するガン入院給付金の支払事由が重複して生じ、入院1日に対する災害入院給付金等の給付金額とガン入院給付金日額の合計額が会社の定める金額を超えるときは、その超える金額を支払いません。

- ・災害入院給付金
- ・疾病入院給付金
- ・成人病入院給付金
- ・女性疾病入院給付金
- ・長期入院給付金
- ・Cタイプ入院給付金
- ・Cタイプ成人病入院給付金
- ・Cタイプ女性疾病入院給付金
- ・ガン入院給付金

（この特約の被保険者が主契約の被保険者以外の者の場合の取扱）

第32条 この特約の被保険者が主契約の被保険者以外の者の場合には、つぎの各号の規定により取り扱います。

(1) 第2条（ガン入院給付金およびガン手術給付金の支払）第3項をつぎのとおり読み替えます。この場合、第30条（主契約が無配当利率感応型10年ごと連生生存給付保険の場合の取扱）第1項第1号の規定は適用しません。

3. つぎの各号に定めるいずれかの事由の発生した日を含んで入院が継続している場合は、この特約の有効中の入院とみなして、第1項に規定するところによりガン入院給付金を支払います。

(1) この特約の保険期間満了の日

(2) 主たる保険契約（以下、「主契約」といいます。）の死亡給付金、高度障害給付金または災害死亡給付金（主契約が無配当利率感応型10年ごと連生生存給付保険の場合は、第2死亡給付金、第二高度障害給付金または第二災害死亡給付金）を支払ったために第18条（特約の消滅）第1項第1号の規定によってこの特約が消滅した日

(3) この特約の被保険者が主約款に規定する高度障害状態（以下、「高度障害状態」といいます。）に該当したために第18条第1項第3号の規定によってこの特約が消滅した日

(2) 第18条（特約の消滅）をつぎのとおり読み替えます。この場合、第30条第1項第2号の規定は適用しません。

第18条 つぎの各号のいずれかの事由が生じた場合には、この特約は、その事由が生じた時に消滅します。

(1) 主契約の死亡給付金、高度障害給付金または災害死亡給付金（主契約が無配当利率感応型10年ごと連生生存給付保険の場合は、第2死亡給付金、第二高度障害給付金または第二災害死亡給付金）を支払ったとき

(2) 主契約が前号以外の事由により消滅したとき

(3) この特約の被保険者が死亡したまたは高度障害状態に該当したとき

2. 前項第1号の規定によってこの特約が消滅した場合には、会社は、この特約の責任準備金を保険契約者に払い戻します。

3. 第1項第2号の規定によってこの特約が消滅した場合には、会社は、主契約の解約返戻金を払い戻すときでこの特約の解約返戻金があるときはこれを、主契約の責任準備金を払い戻すときはこの特約の責任準備金をそれぞれ保険契約者に払い戻します。

4. 第1項第3号の規定によってこの特約が消滅した場合には、保険証券に裏書きし、または保険証券を回収し特約の消滅後の契約内容を記載した保険証券の再発行をします。

(3) 主契約の被保険者が死亡したまたは高度障害状態に該当したことによりこの特約が消滅した場合には、この特約の被保険者であった者は、医師による診査および書面による告知を省略し、その者を被保険者とし、この特約を付加した無配当利率感応型10年ごと生存給付保険に加入することができます。ただし、つぎの(イ)ないし(ニ)のすべてに該当する場合に限りです。

(イ) この特約の消滅の日から1か月以内の申込であること

(ロ) 無配当利率感応型10年ごと生存給付保険に付加されるこの特約のガン入院給付金日額が、この特約の消滅時のガン入院給付金日額以下、かつ、会社の定める範囲内であること

(ハ) 加入する日におけるこの特約の被保険者の年齢ならびに無配当利率感応型10年ごと生存給付保険に付加されるこの特約の保険期間および保険料払込期間が、会社の定める範囲内であること

(ニ) 主契約の被保険者の死亡または高度障害状態が、この特約の被保険者の故意によらないこと

(4) 前号の規定にかかわらず、消滅時に付加されていたこの特約の保険期間が終身以外の場合で、その特約の保険料の払込が免除されているときまたはその特約に特別条件が付けられているときは、特約の保険期間が終身のこの特約を付加した無配当利率感応型10年ごと生存給付保険への加入は取り扱いません。

(5) 第3号の規定によりこの特約の被保険者が無配当利率感応型10年ごと生存給付保険に加入するときは、消滅した保険契約に付加されていた特約の被保険者のうち会社の定める要件を満たす者を被保険者とする会社所定の特約についても、前2号の規定を準用してその保険契約に付加して締結することができます。

(6) 主契約の被保険者が死亡したまたは高度障害状態に該当したことによりこの特約が消滅した時に、会社がこの特約の締結または中途付加を取り扱っていない場合は、前3号の規定によるこの特約を付加した無配当利率感応型10年ごと生存給付保険への加入は取り扱いません。この場合、前3号の取扱に準じて、会社が定める他の特約を付加して無配当利率感応型10年ごと生存給付保険に加入することができます。

（ガン手術給付金の給付倍率に関する特則）

第33条 本特則は、手術給付金付ガン入院特約（生存給付保険用）(03)の更新時に手術給付金付ガン入院特約（生存給付保険用）(03)の規定により、更新の取扱に準じてこの特約が主契約に付加されるときに、保険契約者が会社に申し出て、この特約に付加して締結します。

2. 本特則を付加した場合には、つぎの各号の規定により取り扱います。

(1) 第2条（ガン入院給付金およびガン手術給付金の支払）第1項の手術給付金の支払額中、「手術1回につき、ガン入院給付金日額の20倍の金額」とあるのを「手術1回につき、（ガン入院給付金日額）×第33条に定める給付倍率」と読み替えます。

(2) この特約の被保険者が同時に2種類以上の手術を受けたときは、最も給付倍率の高いいずれか1種類の手術を受けたものとみなして第2条第1項の規定によりガン手術給付金を支払います。

(3) 本特則のみの解約はできません。

(4) 給付倍率は別表2の手術番号に応じ、つぎのとおりとします。

手術番号	給付倍率
1	40
2	10
3	10
4	10
5	20

(平成20年6月6日以前に締結された特約の取扱)

第34条 平成20年6月6日以前に締結されたこの特約が更新されたとき、または手術給付金付ガン入院特約（生存給付保険用）(03)の更新時に手術給付金付ガン入院特約（生存給付保険用）(03)の規定により、更新の取扱に準じてこの特約が主契約に付加されたときは、つぎの各号のとおり取り扱います。ただし、主契約にこの特約と同一被保険者の指定代理請求特約（生存給付保険用）が付加されている場合を除きます。

- (1) ガン入院給付金またはガン手術給付金の受取人がガン入院給付金またはガン手術給付金を請求できない特別な事情があるときは、保険契約者（ただし、保険契約者が法人である場合を除きます。以下、同じ。）がこの特約の被保険者の同意を得てあらかじめ指定または第3号の規定により変更指定したつぎの者（以下、「指定代理請求人」といいます。）が、請求書類（別表7）および特別な事情の存在を証明する書類を提出して、ガン入院給付金またはガン手術給付金の受取人の代理人としてガン入院給付金またはガン手術給付金を請求することができます。
 - (i) 請求時において、この特約の被保険者と同居し、または、この特約の被保険者と生計を一にしているこの特約の被保険者の戸籍上の配偶者
 - (ii) 請求時において、この特約の被保険者と同居し、または、この特約の被保険者と生計を一にしているこの特約の被保険者の3親等内の親族
- (2) 前号の規定により、会社がガン入院給付金またはガン手術給付金をガン入院給付金またはガン手術給付金の受取人の代理人

に支払った場合には、その後重複してガン入院給付金またはガン手術給付金の請求を受けても、会社は、これを支払いません。

- (3) 保険契約者は、この特約の被保険者の同意を得て、指定代理請求人を変更指定することができます。この場合、変更指定後の指定代理請求人は、第1号に規定する者の範囲内であることを要します。
- (4) 保険契約者が第1号の指定または前号の変更指定をするときは、請求書類（別表7）を提出してください。
- (5) 第3号の変更指定は、保険証券に裏書を受け、または保険証券を回収し変更指定後の契約内容を記載した保険証券の再発行を受けてからでなければ、会社に対抗することができません。
- (6) 第1号の規定にかかわらず、主契約に付加されているこの特約と同一被保険者の特約においてすでに指定代理請求人が指定されているときは、その者を指定代理請求人とします。
- (7) 主契約に付加されているこの特約と同一被保険者の特約において指定代理請求人が変更指定された場合には、この特約の指定代理請求人も同時に変更されます。
- (8) 第3条（ガン入院給付金およびガン手術給付金の請求、支払時期および支払場所）第3項の適用に際しては、「ガン入院給付金もしくはガン手術給付金の受取人」とあるのを「ガン入院給付金もしくはガン手術給付金の受取人（指定代理請求人が代理人としてガン入院給付金またはガン手術給付金を請求する場合には、その指定代理請求人を含みます。）」と読み替えます。
- (9) 第15条（告知義務違反による解除）第4項の適用に際しては、「この特約の被保険者に通知します。」とあるのを「この特約の被保険者に通知し、正当な理由によって保険契約者またはこの特約の被保険者のいずれにも通知できない場合には、指定代理請求人に通知します。」と読み替えます。

附則

第20条（ガン入院給付金またはガン手術給付金の受取人によるこの特約の存続）の規定は、同条第1項の解約の通知が平成22年4月1日以後に会社に到達した場合に適用します。

別表1 対象となる悪性新生物

1. 対象となる悪性新生物とは、平成21年3月23日総務省告示第176号に定められた分類項目中下記のものとし、分類項目の内容については、厚生省大臣官房統計情報部編「疾病、傷害および死因統計分類提要 I CD-10（2003年版）準拠」によるものとします。

なお、厚生労働省大臣官房統計情報部編「疾病、傷害および死因統計分類提要」において、診断確定日以前に新たな分類提要が施行された場合は、旧分類の悪性新生物に相当する新たな分類の基本分類コードによるものとします。

分類項目	基本分類コード
口唇、口腔および咽頭の悪性新生物	C00-C14
消化器の悪性新生物	C15-C26
呼吸器および胸腔内臓器の悪性新生物	C30-C39
骨および関節軟骨の悪性新生物	C40-C41
皮膚の黒色腫およびその他の悪性新生物	C43-C44
中皮および軟部組織の悪性新生物	C45-C49
乳房の悪性新生物	C50
女性生殖器の悪性新生物	C51-C58
男性生殖器の悪性新生物	C60-C63
腎尿路の悪性新生物	C64-C68
眼、脳およびその他の中枢神経系の部位の悪性新生物	C69-C72
甲状腺およびその他の内分泌腺の悪性新生物	C73-C75
部位不明確、続発部位および部位不明の悪性新生物	C76-C80
リンパ組織、造血組織および関連組織の悪性新生物	C81-C96
独立した（原発性）多部位の悪性新生物	C97
上皮内新生物	D00-D09
性状不詳または不明の新生物（D37-D48）中の	
・真正赤血球増加症<多血症>	D45
・骨髓異形成症候群	D46
・リンパ組織、造血組織および関連組織の性状不詳または不明のその他の新生物（D47）中の	
・慢性骨髓増殖性疾患	D47.1
・本態性（出血性）血小板血症	D47.3

2. 上記1において「悪性新生物」とは、新生物の形態の性状コードが悪性または上皮内癌と明示されているものをいい、厚生労働省大臣官房統計情報部編「国際疾病分類－腫瘍学 第3版」に記載された形態の性状コード中、新生物の性状を表す第5桁コードがつぎのものをいいます。

なお、厚生労働省大臣官房統計情報部編「国際疾病分類－腫瘍学」において、診断確定日以前に新たな版が発行された場合は、新たな

版における第5桁コードによるものをいいます。

第5桁性状コード番号
／2……上皮内癌 上皮内 非浸潤性 非侵襲性
／3……悪性、原発部位
／6……悪性、転移部位 悪性、続発部位
／9……悪性、原発部位または転移部位の別不詳

別表2 対象となる手術

「手術」とは、治療を直接の目的として、器具を用い、生体に切断、摘除などの操作を加えることをいい、下表の手術番号1～5を指します。吸引、穿刺などの処置および神経ブロックは除きます。

手術番号	手術の種類
1.	悪性新生物根治手術（ファイバースコープまたは血管・バスケットカテーテルによる手術は除く。）
2.	悪性新生物根治放射線照射（50グレイ以上の照射で、施術の開始日から60日の間に1回の給付を限度とする。）
3.	悪性新生物温熱療法（施術の開始日から60日の間に1回の給付を限度とする。）
4.	悪性新生物にともなうファイバースコープまたは血管・バスケットカテーテルによる脳・喉頭・胸・腹部臓器手術（検査・処置は含まない。施術の開始日から60日の間に1回の給付を限度とする。）
5.	その他の悪性新生物手術（ファイバースコープまたは血管・バスケットカテーテルによる手術は除く。）

別表3 身体部位

番号	身体部位の名称
1.	眼球、眼球付属器および視神経
2.	耳（内耳、中耳、外耳を含みます。）および乳様突起
3.	鼻（鼻腔、副鼻腔および外鼻を含みます。）
4.	口腔（口唇および口蓋を含みます。）、歯、舌、顎下腺、耳下腺および舌下腺
5.	甲状腺
6.	咽頭および喉頭
7.	気管、気管支、肺、胸膜および胸郭
8.	胃および十二指腸（当該部位の手術に伴い空腸の手術を受けた場合は、空腸を含みます。）
9.	盲腸（虫垂を含みます。）および回腸
10.	大腸
11.	直腸および肛門
12.	腹膜（腹腔内臓器の癒着を生じた場合を含みます。）
13.	肝臓、胆嚢および胆管
14.	膵臓
15.	腎臓および尿管
16.	膀胱および尿道
17.	睾丸および副睾丸
18.	前立腺
19.	乳房（乳腺を含みます。）
20.	子宮（妊娠または分娩に異常が生じた場合を含みます。）
21.	卵巣、卵管および子宮付属器
22.	頸椎部（当該神経を含みます。）
23.	胸椎部（当該神経を含みます。）
24.	腰椎部（当該神経を含みます。）
25.	仙骨部および尾骨部（当該神経を含みます。）
26.	左肩関節部
27.	右肩関節部
28.	左股関節部
29.	右股関節部
30.	左上肢（左肩関節部を除きます。）
31.	右上肢（右肩関節部を除きます。）
32.	左下肢（左股関節部を除きます。）
33.	右下肢（右股関節部を除きます。）
34.	子宮体部（帝王切開を受けた場合に限り。）
35.	鼠蹊部（鼠蹊ヘルニア、陰嚢ヘルニアまたは大腿ヘルニアが生じた場合に限り。）
36.	外傷または手術を受けた部位（会社が指定した外傷または手術の後遺症に限り。）
37.	身体表層の腫瘍、ケロイドまたは母斑（あざ）がある部位（会社が指定した腫瘍、ケロイドまたは母斑に限り。）
38.	食道および横隔膜
39.	皮膚

別表4 病院または診療所

「病院または診療所」とは、つぎの各号のいずれかに該当したものとします。

1. 医療法に定める日本国内にある病院または患者を収容する施設を有する診療所
2. 前号の場合と同等の日本国外にある医療施設

別表5 入院

「入院」とは、医師による治療が必要であり、かつ自宅等での治療が困難なため、別表4に定める病院または診療所に入り、常に医師の管理下において治療に専念することをいいます。

別表6 対象となる身体障害の状態

身 体 障 害

1. 1眼の視力を全く永久に失ったもの
2. 両耳の聴力を全く永久に失ったもの
3. 1上肢を手関節以上で失ったかまたは1上肢の用もしくは1上肢の3大関節中の2関節の用を全く永久に失ったもの
4. 1下肢を足関節以上で失ったかまたは1下肢の用もしくは1下肢の3大関節中の2関節の用を全く永久に失ったもの
5. 10手指の用を全く永久に失ったもの
6. 1手の5手指を失ったかまたは第1指（母指）および第2指（示指）を含んで4手指を失ったもの
7. 10足指を失ったもの
8. 脊柱に著しい奇形または著しい運動障害を永久に残すもの

備考

1. 治療を直接の目的とした手術

美容整形上の手術、疾病を直接の原因としない不妊手術、診断・検査（生検、腹腔鏡検査など）のための手術などは、「治療を直接の目的とした手術」には該当しません。

2. 眼の障害（視力障害）

- (1) 視力の測定は、万国式視力表により、1眼ずつ、きょう正視力について測定します。
- (2) 「視力を全く永久に失ったもの」とは、視力が0.02以下になって回復の見込のない場合をいいます。
- (3) 視野狭さくおよび眼瞼下垂による視力障害は視力を失ったものとはみなしません。

3. 耳の障害（聴力障害）

- (1) 聴力の測定は、日本工業規格（昭和57年8月14日改定）に準拠したオージオメータで行ないます。
- (2) 「聴力を全く永久に失ったもの」とは、周波数500・1,000・2,000ヘルツにおける聴力レベルをそれぞれa・b・cデシベルとしたとき
$$\frac{1}{4}(a+2b+c)$$
の値が90デシベル以上（耳介に接しても大声語を理解しえないもの）で回復の見込のない場合をいいます。

4. 上・下肢の障害

- (1) 「上・下肢の用を全く永久に失ったもの」とは、完全にその運動機能を失ったものをいい、上・下肢の完全運動麻痺、または上・下肢においてそれぞれ3大関節（上肢においては肩関節、ひじ関節および手関節、下肢においてはまた関節、ひざ関節および足関節）の完全強直で回復の見込のない場合をいいます。
- (2) 「関節の用を全く永久に失ったもの」とは、関節の完全強直で、回復の見込のない場合、または人工骨頭もしくは人工関節をそう入置換した場合をいいます。

5. 脊柱の障害

- (1) 「脊柱の著しい奇形」とは、脊柱の奇形が通常の衣服を着用しても外部からみて明らかにわかる程度以上のものをいいます。
- (2) 「脊柱の著しい運動障害」とは、頸椎における完全強直の場合、または胸椎以下における前後屈、左右屈および左右回旋の3種の運動のうち、2種以上の運動が生理的範囲の2分の1以下に制限された場合をいいます。

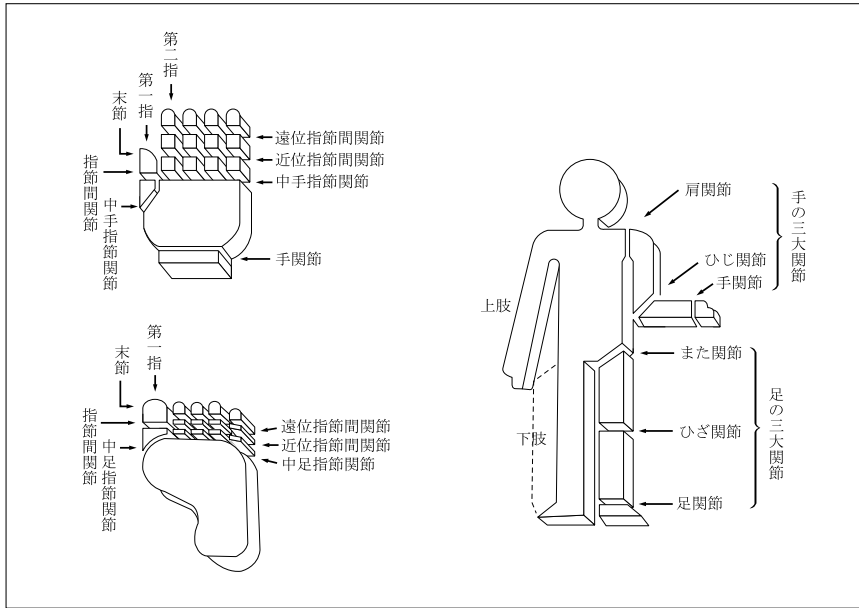
6. 手指の障害

- (1) 手指の障害については、5手指をもって1手として取り扱い、個々の指の障害につきそれぞれ等級を定めてこれを合わせることはありません。
- (2) 「手指を失ったもの」とは、第1指（母指）においては指節間関節、その他の手指は近位指節間関節以上を失ったものをいいます。
- (3) 「手指の用を全く永久に失ったもの」とは、手指の末節の2分の1以上を失った場合、または手指の中手指節関節もしくは近位指節間関節（第1指（母指）においては指節間関節）の運動範囲が生理的運動範囲の2分の1以下で回復の見込のない場合をいいます。

7. 足指の障害

「足指を失ったもの」とは、足指全部を失ったものをいいます。

参考 身体部位の名称はつぎの図のとおりとします。



別表7 請求書類

項目	請求書類
1 ガン入院給付金の請求 ＜第2条＞	(1) 会社所定のガン入院給付金支払請求書 (2) 会社所定の診断書 (3) この特約の被保険者の住民票（ただし、住民票では事実関係が不明確な場合には、戸籍抄本） (4) ガン入院給付金の受取人の戸籍抄本および印鑑証明書 (5) 保険証券
2 ガン手術給付金の請求 ＜第2条＞	(1) 会社所定のガン手術給付金支払請求書 (2) 会社所定の診断書 (3) この特約の被保険者の住民票（ただし、住民票では事実関係が不明確な場合には、戸籍抄本） (4) ガン手術給付金の受取人の戸籍抄本および印鑑証明書 (5) 保険証券
3 特約保険料の払込免除 の請求 ＜第4条＞	(1) 会社所定の特約保険料払込免除請求書 (2) 不慮の事故であることを証明する書類 (3) 会社所定の診断書 (4) この特約の被保険者の住民票（ただし、住民票では事実関係が不明確な場合には、戸籍抄本） (5) 保険証券
4 特約の復活 ＜第11条＞	(1) 会社所定の特約の復活請求書兼告知書
5 払戻金の請求 ＜第17条、第21条＞	(1) 会社所定の払戻金支払請求書 (2) この特約の被保険者の住民票（ただし、住民票では事実関係が不明確な場合には、戸籍抄本） (3) 保険契約者の印鑑証明書 (4) 保険証券
6 特約の保険料払込期間 の変更 ＜第22条＞	(1) 会社所定の保険料払込期間変更請求書 (2) 保険契約者の印鑑証明書 (3) 保険証券
7 ガン入院給付金の指定 代理請求 ＜第34条＞	(1) 会社所定のガン手術給付金指定代理請求書 (2) 会社所定の診断書 (3) この特約の被保険者および指定代理請求人の戸籍謄本 (4) 指定代理請求人の住民票および印鑑証明書 (5) 保険証券
8 ガン手術給付金の指定 代理請求 ＜第34条＞	(1) 会社所定のガン手術給付金指定代理請求書 (2) 会社所定の診断書 (3) この特約の被保険者および指定代理請求人の戸籍謄本 (4) 指定代理請求人の住民票および印鑑証明書 (5) 保険証券
9 指定代理請求人の指定 または変更 ＜第34条＞	(1) 指定代理請求人指定変更請求書 (2) 保険契約者の印鑑証明書 (3) 保険証券

注 会社は、上記以外の書類の提出を求め、または上記の提出書類の省略を認めることがあります。また、4の請求については、会社の指定した医師に被保険者の診断を行なわせることがあります。なお、書類の提出以外の方法（会社の定める方法に限ります。）により請求を行なった場合には、請求を会社が受付した日を請求書類が会社に到着した日とみなします。

ガン通院特約（生存給付保険用）（07）条項〈目次〉

○この特約の趣旨

- 第1条 特約の被保険者
- 第2条 ガン通院給付金の支払
- 第3条 ガン通院給付金の請求、支払時期および支払場所
- 第4条 特約保険料の払込免除
- 第5条 特約保険料の払込を免除しない場合
- 第6条 特約保険料の払込免除の請求
- 第7条 特約の締結および責任開始期
- 第8条 特約の保険期間、保険料払込期間および保険料の払込
- 第9条 不足特約保険料の差引
- 第10条 特約の失効
- 第11条 特約の復活
- 第12条 詐欺による取消
- 第13条 ガン責任開始日前にガンと診断確定されたことによる無効
- 第14条 告知義務
- 第15条 告知義務違反による解除
- 第16条 重大事由による解除
- 第17条 特約の解約
- 第18条 特約の消滅
- 第19条 払戻金
- 第20条 ガン通院給付金の受取人によるこの特約の存続

- 第21条 ガン通院給付金日額の減額
- 第22条 特約の保険料払込期間の変更
- 第23条 契約者配当金
- 第24条 時効
- 第25条 管轄裁判所
- 第26条 特約の更新
- 第27条 特約を中途付加する場合の取扱
- 第28条 特約に特別条件を付ける場合の取扱
- 第29条 主約款の規定の準用
- 第30条 主契約が無配当利率感応型10年ごと連生生存給付保険の場合の取扱
- 第31条 この特約の被保険者が主契約の被保険者以外の者の場合の取扱
- 第32条 平成20年6月6日以前に締結された特約の取扱
- 別表1 対象となる悪性新生物
- 別表2 身体部位
- 別表3 通院
- 別表4 病院または診療所
- 別表5 対象となる身体障害の状態
- 別表6 請求書類

ガン通院特約（生存給付保険用）（07）条項

この特約の趣旨

この特約は、被保険者が、ガンにより通院した場合に所定の給付を行なうことを主な内容とするものです。

（特約の被保険者）

第1条 この特約の被保険者は、この特約の締結時において会社所定の要件を満たす者とします。

（ガン通院給付金の支払）

第2条 この特約において支払うガン通院給付金はつぎのとおりです。

名称	支払額	受取人	ガン通院給付金を支払う場合（以下、「支払事由」といいます。）
ガン通院給付金	（ガン通院給付金日額） × （通院日数）	この特約の被保険者（ガン通院給付金の受取人をこの特約の被保険者以外にすることはできません。）	この特約の被保険者がこの特約の保険期間中につきのすべてを満たす通院をしたとき (1) この特約の責任開始期（復活の取扱が行なわれた場合には、最後の復活の際の責任開始期とします。以下同じ。）の属する日からその日を含めて90日を経過した日の翌日（以下、「ガン責任開始日」といいます。）以後に別表1に定める悪性新生物（以下、「ガン」といいます。）に罹患したと日本の医師または歯科医師の資格を持つ者（日本の医師または歯科医師の資格を持つ者と同等の日本国外の医師または歯科医師を含みます。）によって病理組織学的所見（剖検、生検）、細胞学的所見、画像診断所見（X線、CT、MRI等）、理学的所見、臨床学的所見および手術所見の全部またはいずれかにより客観的に診断確定（以下、「診断確定」といいます。）されたこと (2) この特約のガン責任開始日以後に、診断確定されたガンの治療を目的とした別表3に定める通院（往診を含みます。以下、「通院」といいます。）であること (3) その通院がガンの治療を目的とした別表4に定める病院または診療所（ただし、患者を収容する施設を有しないものを含みます。）への通院であること

（ガン通院給付金の支払限度）

- 2. この特約によるガン通院給付金の支払限度は、つぎのとおりとします。
 - (1) 同一の診断確定されたガンの治療を目的とした通院についての支払限度は、支払日数（通院給付金を支払う日数。以下同じ。）30日
 - (2) 通算支払限度は、この特約の保険期間を通じて支払日数120日
- （重複して通院した場合のガン通院給付金の取扱）
- 3. この特約の被保険者が、同一の日に2回以上第1項に定める通

院をした場合には、1回の通院とみなして取り扱い、ガン通院給付金は重複して支払いません。

（ガン通院給付金日額が変更された場合の取扱）

- 4. ガン通院給付金日額が変更された場合には、ガン通院給付金の支払額は各日現在のガン通院給付金日額にもとづいて計算します。
- （法人契約の取扱）
- 5. 保険契約者が法人で、かつ、主たる保険契約（以下、「主契約」といいます。）の死亡給付金受取人（死亡給付金の一部の受取人である場合を含みます。）が保険契約者である場合には、第1項の規定にかかわらず、ガン通院給付金の受取人は保険契約者

とします。この場合、ガン通院給付金の受取人を保険契約者以外の者に変更することはできません。

（ガン通院給付金の請求、支払時期および支払場所）

- 第3条** ガン通院給付金の支払事由が生じたときは、保険契約者またはこの特約の被保険者は、すみやかに会社に通知してください。
2. 支払事由が生じたガン通院給付金の受取人は、会社に、請求書類（別表6）を提出して、ガン通院給付金を請求してください。
3. ガン通院給付金を支払うために必要な事項の確認に際し、保険契約者、この特約の被保険者またはガン通院給付金の受取人が正当な理由がなく当該確認を妨げ、またはこれに応じなかったとき（会社の指定した医師による必要な診断に応じなかったときを含みます。）は、会社は、これにより当該事項の確認が遅延した期間の遅滞の責任を負わず、その間はガン通院給付金を支払いません。
4. ガン通院給付金の支払時期および支払場所に関する規定は、主契約の普通保険約款（以下、「主約款」といいます。）の支払時期および支払場所に関する規定を準用します。

（特約保険料の払込免除）

- 第4条** この特約の被保険者が、この特約の責任開始期以後に発生した主約款に規定する不慮の事故（以下、「不慮の事故」といいます。）による傷害を直接の原因として、その事故の日からその日を含めて180日以内のこの特約の保険料払込期間中に別表5に定める身体障害の状態（以下、「身体障害状態」といいます。）に該当したときは、会社は、つぎに到来する月単位の契約応当日以降のこの特約の保険料の払込を免除します。この場合、責任開始期前にすでに生じていた障害状態に、責任開始期以後の傷害を原因とする障害状態が新たに加わって、身体障害状態に該当したときも同様とします。
2. この特約の被保険者が、この特約の責任開始期前に発生した不慮の事故による傷害を直接の原因としてこの特約の責任開始期以後に身体障害状態に該当した場合でも、つぎの各号のいずれかに該当したときは、この特約の責任開始期以後の傷害を原因として身体障害状態に該当したものとみなして本条の規定を適用します。
- (1) この特約の締結または復活の際、告知等により会社がその傷害について知っていたとき、または過失のためこれを知らなかったとき。ただし、事実の一部が告知されなかったことにより、その傷害に関する事実を会社が正確に知ることができなかった場合を除きます。
- (2) その傷害について、この特約の責任開始期前に、この特約の被保険者が医師の診療を受けたことがなく、かつ、健康診断等において異常の指摘を受けたことがないとき。ただし、その傷害による症状について、保険契約者またはこの特約の被保険者が認識または自覚していた場合を除きます。
3. この特約の保険料の払込が免除された場合には、以後月単位の契約応当日ごとに所定のこの特約の保険料が払い込まれたものとして取り扱います。
4. 保険料の払込が免除されたこの特約については、この特約の保険料の払込免除事由の発生時以後、第21条（ガン通院給付金日額の減額）の規定を適用しません。
5. 猶予期間中にこの特約の保険料の払込免除事由が生じたときは、保険契約者は、その猶予期間満了の日までにその事由が生じた時におけるこの特約の未払込保険料を払い込んでください。この未払込保険料が払い込まれない場合には、会社は、免除事由の発生により免除すべきこの特約の保険料の払込を免除しません。

（特約保険料の払込を免除しない場合）

- 第5条** この特約の被保険者がつぎのいずれかによって前条の規定に該当した場合には、会社は、この特約の保険料の払込を免除しません。
- (1) 保険契約者またはこの特約の被保険者の故意または重大な過失
- (2) この特約の被保険者の犯罪行為
- (3) この特約の被保険者の精神障害を原因とする事故
- (4) この特約の被保険者の泥酔の状態を原因とする事故
- (5) この特約の被保険者が法令に定める運転資格を持たないで運転している間に生じた事故
- (6) この特約の被保険者が法令に定める酒気帯び運転またはこれに相当する運転をしている間に生じた事故
- (7) 地震、噴火または津波

(8) 戦争その他の変乱

2. この特約の被保険者が前項第7号または第8号の原因によって身体障害状態に該当した場合でも、その原因によって身体障害状態に該当したこの特約の被保険者の数の増加が、この特約の計算の基礎に及ぼす影響が少ないと認めるときは、会社は、この特約の保険料の払込を免除することがあります。

（特約保険料の払込免除の請求）

- 第6条** この特約の保険料の払込免除事由が生じたときは、保険契約者またはこの特約の被保険者は、すみやかに会社に通知してください。
2. 保険契約者は、会社に、請求書類（別表6）を提出して、この特約の保険料の払込免除を請求してください。
3. この特約の保険料の払込免除の請求に際しては、第3条（ガン通院給付金の請求、支払時期および支払場所）の規定を準用します。

（特約の締結および責任開始期）

- 第7条** この特約は、主契約締結の際、保険契約者の申出によって、主契約に付加して締結します。
2. この特約の責任開始期は、主契約の責任開始期と同一とします。

（特約の保険期間、保険料払込期間および保険料の払込）

- 第8条** 保険契約者は、会社の定める範囲内で、この特約の保険期間および保険料払込期間を定めることができます。
2. この特約の保険料は、この特約の保険料払込期間中、主約款に定める特約の保険料の払込に関する規定により払い込まれるものとします。

（不足特約保険料の差引）

- 第9条** この特約の保険料が払い込まれないまま、猶予期間中に、ガン通院給付金の支払事由が生じたときには、会社は、その支払事由が生じた時の不足特約保険料（未払いの特約の保険料（主契約に付加されている特約およびこの特約の未払込保険料の合計額をいいます。）から主契約の積立金を差し引いた金額をいいます。以下、本条において同じ。）を支払うべき金額から差し引きます。
2. 前項の場合、支払うべき金額が差し引くべき不足特約保険料に不足する場合は、保険契約者は、その猶予期間の満了する日までに、不足特約保険料を払い込むことを要します。この不足特約保険料が払い込まれない場合には、会社は、支払事由の発生により支払うべき金額を支払いません。

（特約の失効）

- 第10条** 主約款に規定する猶予期間が経過したときは、この特約はその猶予期間満了の日の翌日から効力を失います。
2. 前項の規定にかかわらず、つぎの各号のいずれかに該当する場合、この特約は効力を失いません。
- (1) この特約の保険料の払込が免除されている場合
- (2) この特約の保険料払込期間満了の日までのこの特約の保険料が払い込まれている場合

（特約の復活）

- 第11条** 主契約の復活請求の際に別段の申出がない場合は、この特約も同時に復活の請求があったものとします。
2. 前項に定めるほか、保険契約者は、前条第1項の規定によってこの特約が効力を失った日からその日を含めて3か月以内であれば、請求書類（別表6）を会社の本社または会社の指定した場所に提出してこの特約の復活を請求することができます。
3. 会社は、前2項の規定によって請求された復活を承諾した場合には、主約款の保険契約の復活の規定を準用して、この特約の復活の取扱をします。
4. 前項の場合、新たな保険証券を発行せず、その旨を保険契約者に通知します。

（詐欺による取消）

- 第12条** この特約の締結または復活に際して、保険契約者、この特約の被保険者またはガン通院給付金の受取人に詐欺の行為があったときは、会社は、この特約を取り消すことができます。この場合、すでに払い込んだこの特約の保険料は払い戻しません。

（ガン責任開始日前にガンと診断確定されたことによる無効）

- 第13条** この特約の被保険者が告知前または告知の時からこの特約のガン責任開始日前までにガンと診断確定されていた場合には、保険契約者またはこの特約の被保険者の、その事実の知、不知にかかわらずこの特約は無効とします。
2. 前項の場合、すでに払い込まれたこの特約の保険料は、つぎの

各号のとおり取り扱います。

- (1) 告知前に、この特約の被保険者がガンと診断確定されていた事実を、保険契約者およびこの特約の被保険者がともに知らなかったときは、保険契約者に払い戻します。
 - (2) 告知前に、この特約の被保険者がガンと診断確定されていた事実を、保険契約者またはこの特約の被保険者のいずれか1人でも知っていたときは、払い戻しません。
 - (3) 告知の時からこの特約のガン責任開始日前までにこの特約の被保険者がガンと診断確定されていた場合には、保険契約者に払い戻します。
3. 本条の適用がある場合は、第15条（告知義務違反による解除）および第16条（重大事由による解除）の規定は適用しません。

（告知義務）

第14条 会社が、この特約の締結または復活の際、ガン通院給付金の支払事由または保険料の払込免除事由の発生の可能性に関する重要な事項のうち会社所定の書面で告知を求めた事項について、保険契約者またはこの特約の被保険者は、その書面により告知することを要します。ただし、会社の指定する医師が口頭で質問した事項については、その医師に口頭により告知することを要します。

（告知義務違反による解除）

- 第15条** 保険契約者またはこの特約の被保険者が、故意または重大な過失によって、前条の規定により会社が告知を求めた事項について、事実を告げなかったか、または事実でないことを告げた場合には、会社は、将来に向かってこの特約を解除することができます。
2. 会社は、ガン通院給付金の支払事由または保険料の払込免除事由の生じた後においても、前項の規定によってこの特約を解除することができます。この場合には、ガン通院給付金を支払わず、または保険料の払込を免除しません。また、すでにガン通院給付金を支払っていたときはその返還を請求し、または、すでに保険料の払込を免除していたときは、払込を免除した保険料の払込がなかったものとみなして取り扱います。
3. 前項の規定にかかわらず、ガン通院給付金の支払事由または保険料の払込免除事由の発生が解除の原因となった事実によらなかったことを保険契約者またはこの特約の被保険者が証明したときは、ガン通院給付金を支払または保険料の払込を免除します。
4. 本条の規定によってこの特約を解除するときは、会社は、その旨を保険契約者に通知します。ただし、保険契約者またはその住所もしくは居所が不明であるか、その他正当な理由によって保険契約者に通知できない場合には、この特約の被保険者に通知します。
5. 本条の規定によってこの特約を解除した場合は、会社は、第19条（払戻金）第1項に規定する解約返戻金があるときはこれを保険契約者に払い戻します。
6. 会社は、つぎのいずれかの場合には、本条によるこの特約の解除をすることができません。
- (1) 会社が、この特約の締結または復活の際、解除の原因となる事実を知っていたとき、または過失のためこれを知らなかったとき
 - (2) 会社のためにこの特約の締結の媒介を行なうことができる者（会社のためにこの特約の締結の代理を行なうことができる者を除き、以下、本条において「保険媒介者」といいます。）が、保険契約者またはこの特約の被保険者が前条に規定する告知をすることを妨げたとき
 - (3) 保険媒介者が、保険契約者またはこの特約の被保険者に対し、前条に規定する告知をしないことを勧めたとき、または事実でないことを告げることを勧めたとき
 - (4) 会社が、解除の原因となる事実を知った日からその日を含めて1か月を経過したとき
 - (5) 責任開始期の属する日からその日を含めて2年以内に、ガン通院給付金の支払事由または保険料の払込免除事由が生じなかったとき
7. 前項第2号および第3号の場合には、各号に規定する保険媒介者の行為がなかったとしても、保険契約者またはこの特約の被保険者が、前条の規定により会社が告知を求めた事項について、事実を告げなかったかまたは事実でないことを告げたと認められる場合には、適用しません。

（重大事由による解除）

- 第16条** 会社は、つぎの各号のいずれかに定める事由が生じた場合には、この特約を将来に向かって解除することができます。
- (1) 保険契約者、この特約の被保険者またはガン通院給付金の受取人がこの特約のガン通院給付金（保険料の払込免除を含みます。以下、本項において同じ。）を詐取する目的もしくは他人に詐取させる目的で事故招致（未遂を含みます。）をした場合
 - (2) この特約のガン通院給付金の請求に関し、ガン通院給付金の受取人の詐欺行為（未遂を含みます。）があった場合
 - (3) 他の保険契約との重複によって、この特約の被保険者にかかる給付金額等の合計額が著しく過大であって、保険制度の目的に反する状態がもたらされるおそれがある場合
 - (4) 保険契約者、この特約の被保険者またはガン通院給付金の受取人が、つぎのいずれかに該当する場合
 - (イ) 暴力団、暴力団員（暴力団員でなくなった日から5年を経過しない者を含みます。）、暴力団準構成員、暴力団関係企業その他の反社会的勢力（以下、「反社会的勢力」といいます。）に該当すると認められること
 - (ロ) 反社会的勢力に対して資金等を提供し、または便宜を供与するなどの関与をしていると認められること
 - (ハ) 反社会的勢力を不当に利用していると認められること
 - (ニ) 保険契約者またはこの特約のガン通院給付金の受取人が法人の場合、反社会的勢力がその法人の経営を支配し、またはその法人の経営に実質的に関与していると認められること
 - (ホ) その他反社会的勢力と社会的に非難されるべき関係を有していると認められること
 - (5) 主契約、主契約に付加されている他の特約もしくは他の保険契約が重大事由によって解除され、または保険契約者、この特約の被保険者またはガン通院給付金の受取人が他の保険者との間で締結した保険契約もしくは共済契約が重大事由により解除されるなどにより、会社の保険契約者、この特約の被保険者またはガン通院給付金の受取人に対する信頼を損ない、この特約を継続することを期待しえない第1号から前号までに掲げる事由と同等の事由がある場合
2. 会社は、ガン通院給付金の支払事由または保険料の払込免除事由（以下、本項において「支払事由等」といいます。）が生じた後においても、前項の規定によりこの特約を解除することができます。この場合には、前項各号に定める事由の発生時以後に生じた支払事由等によるガン通院給付金を支払わず、または保険料の払込を免除しません。また、この場合に、すでにガン通院給付金を支払っていたときはその返還を請求し、または、すでに保険料の払込を免除していたときは、払込を免除した保険料の払込がなかったものとみなして取り扱います。
3. 本条の規定によってこの特約を解除するときは、前条第4項および第5項の規定を準用します。

（特約の解約）

- 第17条** 保険契約者は、いつでも将来に向かって、この特約を解約することができます。
2. 前項の規定によってこの特約が解約された場合には、会社は、第19条（払戻金）第1項に規定する解約返戻金があるときはこれを保険契約者に払い戻します。
 3. この特約が解約された場合には、保険証券に裏書きし、または保険証券を回収し特約の解約後の契約内容を記載した新たな保険証券を発行（以下、「保険証券の再発行」といいます。）します。

（特約の消滅）

- 第18条** つぎの各号のいずれかの事由が生じた場合には、この特約は、その事由が生じた時に消滅します。
- (1) 主契約の死亡給付金、高度障害給付金または災害死亡給付金を支払ったとき
 - (2) 主契約が前号以外の事由により消滅したとき
 - (3) 第2条（ガン通院給付金の支払）第2項第2号の規定によりガン通院給付金が給付限度に達したとき
2. 前項第2号の規定によってこの特約が消滅した場合には、会社は、主契約の解約返戻金を払い戻すときでこの特約の解約返戻金があるときはこれを、主契約の責任準備金を払い戻すときはこの特約の責任準備金をそれぞれ保険契約者に払い戻します。
3. 第1項第3号の規定によってこの特約が消滅した場合には、会社はこの特約の責任準備金を保険契約者に払い戻します。

4. 第1項第3号の規定によってこの特約が消滅した場合には、保険証券に裏書し、または保険証券を回収し特約の消滅後の契約内容を記載した保険証券の再発行をします。

（払戻金）

第19条 この特約の解約返戻金は、保険料払込期間中の特約についてはありません。また、保険料払込期間満了後の特約については、その経過した年月数により計算します。ただし、保険料払込期間満了の日までのこの特約の保険料が払い込まれていない場合、この特約の解約返戻金はありません。

2. 保険契約者に払い戻すべき責任準備金は、保険料払込期間中の特約については、この特約の保険料が払い込まれた年月数により、保険料払込期間満了後の特約については、その経過した年月数により計算します。

（ガン通院給付金の受取人によるこの特約の存続）

第20条 保険契約者以外の者でこの特約の解約をすることができる者（以下、「債権者等」といいます。）によるこの特約の解約は、解約の通知が会社に到達した時から1か月を経過した日に効力を生じます。

2. 前項の解約が通知された場合でも、通知の時において保険契約者ではないガン通院給付金の受取人は、保険契約者の同意を得て、前項の期間が経過するまでの間に、当該解約の通知が会社に到達した日に解約の効力が生じたとすれば会社が債権者等に支払うべき金額を債権者等に支払い、かつ会社にその旨を通知したときは、前項の解約はその効力を生じません。

（ガン通院給付金日額の減額）

第21条 保険契約者は、将来に向かってガン通院給付金日額を減額することができます。ただし、減額後のガン通院給付金日額が会社の定める金額に満たない場合には、この取扱をしません。

2. ガン通院給付金日額を減額したときは、減額分は解約したものと取り扱います。

3. ガン通院給付金日額の減額をした場合には、保険証券に裏書し、または保険証券を回収しガン通院給付金日額の減額後の契約内容を記載した保険証券の再発行をします。

（特約の保険料払込期間の変更）

第22条 保険契約者は、この特約の保険料払込期間が終身の場合に限り、会社の定める範囲内で、この特約の保険料払込期間を変更することができます。ただし、つぎの各号のいずれかに該当する場合は除きます。

(1) 変更前のこの特約の保険料の払込が免除されている場合

(2) 変更前のこの特約に特別保険料の領収による特別条件が付けられている場合

2. この特約の保険料払込期間が変更された場合には、つぎの各号の規定により取り扱います。

(1) 保険契約者がこの特約の保険料払込期間の変更の申出をした日の直後に到来する主契約の月単位の契約応当日を変更日とし、会社は、変更日から変更後のこの特約の責任を負います。

(2) 変更後のこの特約の保険料払込期間の計算は変更日を基準として行ない、変更後のこの特約の保険料は、変更日現在のこの特約の被保険者の年齢によって計算します。

(3) 変更後のこの特約の第1回保険料は、変更日に主契約の積立金から払い込まれるものとします。この場合、第9条（不足特約保険料の差引）の規定を準用します。

(4) 変更前のこの特約は、変更日の前日に解約されたものとします。

(5) 変更後のこの特約の第1回保険料が猶予期間中に払い込まれなかったときは、この特約の保険料払込期間の変更はなかったものとします。

(6) 変更後のこの特約には、変更時の特約条項および保険料率が適用されます。

(7) 第2条（ガン通院給付金の支払）、第4条（特約保険料の払込免除）、第13条（ガン責任開始日前にガンと診断確定されたことによる無効）および第15条（告知義務違反による解除）に関しては、変更前のこの特約の保険期間と変更後のこの特約の保険期間とは継続されたものとします。

3. この特約の保険料払込期間を変更するときは、保険契約者は、請求書類（別表6）を提出してください。

4. この特約の保険料払込期間の変更をした場合には、保険証券に裏書し、または保険証券を回収し変更後の契約内容を記載した保

険証券の再発行をします。

（契約者配当金）

第23条 この特約に対する契約者配当金はありません。

（時効）

第24条 ガン通院給付金、払戻金その他この特約にもとづく諸支払金の支払または特約保険料の払込免除を請求する権利は、その請求権者が、その権利を行使できるようになった時から3年間請求がない場合には消滅します。

（管轄裁判所）

第25条 この特約におけるガン通院給付金または保険料の払込の免除の請求に関する訴訟については、主約款の管轄裁判所の規定を準用します。

（特約の更新）

第26条 この特約の保険期間が満了する場合、保険契約者がその満了の日の2か月前までにこの特約を継続しない旨を通知しない限り、更新の請求があったものとし、この特約は、保険期間満了の日の翌日に更新して継続します。この場合、この特約の保険期間満了の日の翌日を更新日とします。ただし、つぎの各号のいずれかに該当する場合は除きます。

(1) 更新後のこの特約の保険期間満了の日の翌日におけるこの特約の被保険者の年齢が会社の定める範囲を超える場合

(2) 更新前のこの特約に特別保険料の領収による特別条件が付けられている場合

2. 更新後のこの特約の保険期間は、更新前のこの特約の保険期間と同一年数とします。ただし、前項第1号の規定に該当する場合には、会社の定める保険期間の範囲内で保険期間を短縮して更新します。

3. 前項の規定にかかわらず、保険契約者から請求があった場合には、更新日におけるこの特約の被保険者の年齢が会社の定める範囲内であれば、保険期間および保険料払込期間を変更して更新することができます。ただし、つぎの各号のいずれかに該当する場合には、更新後のこの特約の保険期間を終身に變更しての更新は取り扱いません。

(1) 更新前のこの特約の保険料の払込が免除されている場合

(2) 更新前のこの特約に特別条件が付けられている場合

4. 更新されたこの特約の保険期間および保険料払込期間の計算は更新日を基準として行ない、更新後のこの特約の保険料は、更新日現在のこの特約の被保険者の年齢によって計算します。

5. 更新後のこの特約の第1回保険料は、更新日に主契約の積立金から払い込まれるものとします。この場合、第9条（不足特約保険料の差引）の規定を準用します。

6. 更新後のこの特約の第1回保険料が猶予期間中に払い込まれなかったときは、この特約の更新はなかったものとし、この特約は、更新前のこの特約の保険期間満了時に遡って消滅します。

7. 保険契約者は、この特約の保険期間満了の日の2か月前までに請求した場合は、更新後のガン通院給付金日額を減額することができます。ただし、減額後のガン通院給付金日額が会社の定める金額に満たない場合には、この取扱をしません。

8. この特約が更新された場合には、その旨を保険契約者に通知し、つぎの各号によって取り扱います。

(1) 更新後のこの特約には、更新時の特約条項および保険料率が適用されます。

(2) 第2条（ガン通院給付金の支払）、第4条（特約保険料の払込免除）、第13条（ガン責任開始日前にガンと診断確定されたことによる無効）および第15条（告知義務違反による解除）に関しては、更新前のこの特約の保険期間と更新後のこの特約の保険期間とは継続されたものとします。

(3) この特約が更新されたときには、新たな保険証券を発行しません。

9. 更新時に、会社がこの特約の締結または中途付加を取り扱っていない場合は、この特約の更新は取り扱いません。この場合、保険契約者から特段の申出がない限り、更新の取扱に準じて、会社が定める他の特約を更新時に付加します。

（特約を中途付加する場合の取扱）

第27条 この特約は、第7条（特約の締結および責任開始期）に定めるほか、主契約の締結後、保険契約者の申出により主契約に付加して締結します。この場合、この特約を締結することを中途付加といいます。

2. 前項に規定する中途付加は、つぎの各号の規定により取り扱います。

- (1) この特約の中途付加を承諾した場合には、会社は、保険契約者がこの特約の中途付加の申出をした日と中途付加するこの特約の被保険者に関する告知の日とのいずれか遅い日の直後に到来する主契約の月単位の契約応当日から責任を負います。この場合、この特約の責任開始の日を中途付加日とし、この特約の第1回保険料は、中途付加日に主契約の積立金から払い込まれるものとします。ただし、この特約の第1回保険料が中途付加日に払い込まれなかった場合には、中途付加の申出はなかったものとします。
- (2) 中途付加するこの特約の保険期間および保険料払込期間は、中途付加日から会社の定める範囲内で保険契約者が選択した保険期間および保険料払込期間の満了日までとします。
- (3) 中途付加するこの特約の保険料は、中途付加日におけるこの特約の被保険者の年齢により計算します。

3. 本条の規定によりこの特約を中途付加した場合には、新たな保険証券を発行せず、保険証券に裏書し、または保険証券を回収し特約の中途付加後のつぎの各号に定める事項を記載した保険証券の再発行をします。

- (1) 会社名
- (2) 保険契約者の氏名または名称
- (3) この特約の被保険者の氏名
- (4) この特約のガン通院給付金の受取人の氏名または名称その他のその受取人を特定するために必要な事項
- (5) この特約の保険期間
- (6) この特約のガン通院給付金日額
- (7) この特約の保険料およびその払込方法
- (8) 中途付加日
- (9) 保険証券を再発行した年月日

(特約に特別条件を付ける場合の取扱)

第28条 この特約を主契約に付加する際、この特約の被保険者の健康状態その他が会社の標準とする普通の危険に適合しない場合には、会社は、その危険の種類および程度に応じて、つぎの各号の1つまたはそれらを併用した特別条件を付してこの特約上の責任を負います。

- (1) 特別保険料の領収
この特約の被保険者の契約年齢による普通保険料に会社の定める特別保険料を加えたものをこの特約の保険料とします。
- (2) 特定部位についての不担保
この特約の被保険者が会社の定める特定部位不担保期間中に、別表2に定める身体部位のうち、この特約を主契約に付加する際に会社が指定した特定部位に生じたガンを直接の原因として第2条(ガン通院給付金の支払)の規定に該当した場合はガン通院給付金は支払いません。
- (3) 特定障害状態についての不担保
不担保とする特定障害は、視力障害および聴力障害とし、つぎの(イ)および(ロ)のとおり取り扱います。
 - (イ) 視力障害
この特約の被保険者が身体障害状態のうち、「1眼の視力を全く永久に失ったもの」に該当し、この特約の保険料の払込免除事由が生じた場合でも、会社は、この特約の保険料の払込免除を行いません。
 - (ロ) 聴力障害
この特約の被保険者が身体障害状態のうち、「両耳の聴力を全く永久に失ったもの」に該当し、この特約の保険料の払込免除事由が生じた場合でも、会社は、この特約の保険料の払込免除を行いません。

2. 前項の規定によりこの特約に付けた条件は、保険証券に記載します。

3. 本条の規定により特別保険料の領収による特別条件が付けられた場合の払戻金については、つぎのとおり取り扱います。

- (1) 特別保険料に対する責任準備金または解約返戻金がある場合、責任準備金を払い戻すときは、特別保険料に対する責任準備金を、解約返戻金を払い戻すときは、特別保険料に対する解約返戻金を第19条(払戻金)に規定する責任準備金および解約返戻金に加えて払い戻します。
- (2) 前号の特別保険料に対する責任準備金および解約返戻金は、

第19条の規定を準用して計算します。

(主約款の規定の準用)

第29条 この特約に別段の定めのない場合には、主約款の規定を準用します。

(主契約が無配当利率感応型10年ごと連生生存給付保険の場合の取扱)

第30条 主契約が無配当利率感応型10年ごと連生生存給付保険の場合、第18条(特約の消滅)の適用に際しては、第1項第1号中「主契約の死亡給付金、高度障害給付金または災害死亡給付金」とあるのを「この特約と同一被保険者の主契約の死亡給付金、高度障害給付金または災害死亡給付金」と読み替えます。

(この特約の被保険者が主契約の被保険者以外の者の場合の取扱)

第31条 この特約の被保険者が主契約の被保険者以外の者の場合には、つぎの各号の規定により取り扱います。

(1) 第18条(特約の消滅)をつぎのとおり読み替えます。この場合、前条の規定は適用しません。

第18条 つぎの各号のいずれかの事由が生じた場合には、この特約は、その事由が生じた時に消滅します。

- (1) 主契約の死亡給付金、高度障害給付金または災害死亡給付金(主契約が無配当利率感応型10年ごと連生生存給付保険の場合は、第二死亡給付金、第二高度障害給付金または第二災害死亡給付金)を支払ったとき
- (2) 主契約が前号以外の事由により消滅したとき
- (3) この特約の被保険者が死亡したまたは高度障害状態に該当したとき
- (4) 第2条(ガン通院給付金の支払)第2項第2号の規定によりガン通院給付金が給付限度に達したとき

2. 前項第1号または第4号の規定によってこの特約が消滅した場合には、会社は、この特約の責任準備金を保険契約者に払い戻します。

3. 第1項第2号の規定によってこの特約が消滅した場合には、会社は、主契約の解約返戻金を払い戻すときでこの特約の解約返戻金があるときはこれを、主契約の責任準備金を払い戻すときはこの特約の責任準備金をそれぞれ保険契約者に払い戻します。

4. 第1項第3号または第4号の規定によってこの特約が消滅した場合には、保険証券に裏書し、または保険証券を回収し特約の消滅後の契約内容を記載した保険証券の再発行をします。

(2) 主契約の被保険者が死亡したまたは高度障害状態に該当したことによりこの特約が消滅した場合には、この特約の被保険者であった者は、医師による診査および書面による告知を省略し、その者を被保険者とし、この特約を付加した無配当利率感応型10年ごと生存給付保険に加入することができます。ただし、つぎの(イ)ないし(ロ)のすべてに該当する場に限りです。

- (イ) この特約の消滅の日から1か月以内の申込であること
- (ロ) 無配当利率感応型10年ごと生存給付保険に付加されるこの特約のガン通院給付金日額が、この特約の消滅時のガン通院給付金日額以下、かつ、会社の定める範囲内であること
- (ハ) 加入する日におけるこの特約の被保険者の年齢ならびに無配当利率感応型10年ごと生存給付保険に付加されるこの特約の保険期間および保険料払込期間が、会社の定める範囲内であること

(ニ) 主契約の被保険者の死亡または高度障害状態が、この特約の被保険者の故意によらないこと

(3) 前号の規定にかかわらず、消滅時に付加されていたこの特約の保険期間が終身以外の場合で、その特約の保険料の払込が免除されているときまたはその特約に特別条件が付けられているときは、特約の保険期間が終身のこの特約を付加した無配当利率感応型10年ごと生存給付保険への加入は取り扱いません。

(4) 第2号の規定によりこの特約の被保険者が無配当利率感応型10年ごと生存給付保険に加入するときは、消滅した保険契約に付加されていた特約の被保険者のうち会社の定める要件を満たす者を被保険者とする会社所定の特約についても、前2号の規定を準用してその保険契約に付加して締結することができます。

(5) 第2号または第4号の規定によりこの特約が無配当利率感応型10年ごと生存給付保険に付加された場合には、ガン通院給付

金の支払限度に関する規定の適用に際しては、消滅前のこの特約の保険期間と無配当利率感応型10年ごと生存給付保険に付加した特約の保険期間とは継続されたものとします。

- (6) 主契約の被保険者が死亡したまたは高度障害状態に該当したことによりこの特約が消滅した時に、会社がこの特約の締結または中途付加を取り扱っていない場合は、前4号の規定によるこの特約を付加した無配当利率感応型10年ごと生存給付保険への加入は取り扱いません。この場合、前4号の取扱に準じて、会社が定める他の特約を付加して無配当利率感応型10年ごと生存給付保険に加入することができます。

（平成20年6月6日以前に締結された特約の取扱）

第32条 平成20年6月6日以前に締結されたこの特約が更新されたとき、またはガン通院特約（生存給付保険用）(03)の更新時にガン通院特約（生存給付保険用）(03)の規定により、更新の取扱に準じてこの特約が主契約に付加されたときは、つぎの各号のとおり取り扱います。ただし、主契約にこの特約と同一被保険者の指定代理請求特約（生存給付保険用）が付加されている場合を除きます。

- (1) ガン通院給付金の受取人がガン通院給付金を請求できない特別な事情があるときは、保険契約者（ただし、保険契約者が法人である場合を除きます。以下、同じ。）がこの特約の被保険者の同意を得てあらかじめ指定または第3号の規定により変更指定したつぎの者（以下、「指定代理請求人」といいます。）が、請求書類（別表6）および特別な事情の存在を証明する書類を提出して、ガン通院給付金の受取人の代理人としてガン通院給付金を請求することができます。
- (イ) 請求時において、この特約の被保険者と同居し、または、この特約の被保険者と生計を一にしているこの特約の被保険者の戸籍上の配偶者
- (ロ) 請求時において、この特約の被保険者と同居し、または、この特約の被保険者と生計を一にしているこの特約の被保険者の3親等内の親族

- (2) 前号の規定により、会社がガン通院給付金をガン通院給付金の受取人の代理人に支払った場合には、その後重複してガン通院給付金の請求を受けても、会社は、これを支払いません。
- (3) 保険契約者は、この特約の被保険者の同意を得て、指定代理請求人を変更指定することができます。この場合、変更指定後の指定代理請求人は、第1号に規定する者の範囲内であることを要します。
- (4) 保険契約者が第1号の指定または前号の変更指定をするときは、請求書類（別表6）を提出してください。
- (5) 第3号の変更指定は、保険証券に裏書を受け、または保険証券を回収し変更指定後の契約内容を記載した保険証券の再発行を受けてからでなければ、会社に対抗することができません。
- (6) 第1号の規定にかかわらず、主契約に付加されているこの特約と同一被保険者の特約においてすでに指定代理請求人が指定されているときは、その者を指定代理請求人とします。
- (7) 主契約に付加されているこの特約と同一被保険者の特約において指定代理請求人が変更指定された場合には、この特約の指定代理請求人も同時に変更されます。
- (8) 第3条（ガン通院給付金の請求、支払時期および支払場所）第3項の適用に際しては、「ガン通院給付金の受取人」とあるのを「ガン通院給付金の受取人（指定代理請求人が代理人としてガン通院給付金を請求する場合には、その指定代理請求人を含みます。）」と読み替えます。
- (9) 第15条（告知義務違反による解除）第4項の適用に際しては、「この特約の被保険者に通知します。」とあるのを「この特約の被保険者に通知し、正当な理由によって保険契約者またはこの特約の被保険者のいずれにも通知できない場合には、指定代理請求人に通知します。」と読み替えます。

附則

第20条（ガン通院給付金の受取人によるこの特約の存続）の規定は、同条第1項の解約の通知が平成22年4月1日以後に会社に到達した場合に適用します

別表1 対象となる悪性新生物

1. 対象となる悪性新生物とは、平成21年3月23日総務省告示第176号に定められた分類項目中下記のものとし、分類項目の内容については、厚生省大臣官房統計情報部編「疾病、傷害および死因統計分類提要 ICD-10（2003年版）準拠」によるものとします。
- なお、厚生労働省大臣官房統計情報部編「疾病、傷害および死因統計分類提要」において、診断確定日以前に新たな分類提要が施行された場合は、旧分類の悪性新生物に相当する新たな分類の基本分類コードによるものとします。

分類項目	基本分類コード
口唇、口腔および咽頭の悪性新生物	C00-C14
消化器の悪性新生物	C15-C26
呼吸器および胸腔内臓器の悪性新生物	C30-C39
骨および関節軟骨の悪性新生物	C40-C41
皮膚の黒色腫およびその他の悪性新生物	C43-C44
中皮および軟部組織の悪性新生物	C45-C49
乳房の悪性新生物	C50
女性生殖器の悪性新生物	C51-C58
男性生殖器の悪性新生物	C60-C63
腎尿路の悪性新生物	C64-C68
眼、脳およびその他の中枢神経系の部位の悪性新生物	C69-C72
甲状腺およびその他の内分泌腺の悪性新生物	C73-C75
部位不明確、続発部位および部位不明の悪性新生物	C76-C80
リンパ組織、造血組織および関連組織の悪性新生物	C81-C96
独立した（原発性）多部位の悪性新生物	C97
上皮内新生物	D00-D09
性状不詳または不明の新生物（D37-D48）中の	
・ 真正赤血球増加症＜多血症＞	D45
・ 骨髄異形成症候群	D46
・ リンパ組織、造血組織および関連組織の性状不詳または不明のその他の新生物（D47）中の	
・ 慢性骨髄増殖性疾患	D47.1
・ 本態性（出血性）血小板血症	D47.3

2. 上記1において「悪性新生物」とは、新生物の形態の性状コードが悪性または上皮内癌と明示されているものをいい、厚生労働省大臣官房統計情報部編「国際疾病分類－腫瘍学 第3版」に記載された形態の性状コード中、新生物の性状を表す第5桁コードがつぎのものをいいます。

なお、厚生労働省大臣官房統計情報部編「国際疾病分類－腫瘍学」において、診断確定日以前に新たな版が発行された場合は、新たな版における第5桁コードによるものをいいます。

第5桁性状コード番号
／2……上皮内癌 上皮内 非浸潤性 非侵襲性
／3……悪性、原発部位
／6……悪性、転移部位 悪性、続発部位
／9……悪性、原発部位または転移部位の別不詳

別表2 身体部位

番号	身体部位の名称
1.	眼球、眼球付属器および視神経
2.	耳（内耳、中耳、外耳を含みます。）および乳様突起
3.	鼻（鼻腔、副鼻腔および外鼻を含みます。）
4.	口腔（口唇および口蓋を含みます。）、歯、舌、顎下腺、耳下腺および舌下腺
5.	甲状腺
6.	咽頭および喉頭
7.	気管、気管支、肺、胸膜および胸郭
8.	胃および十二指腸（当該部位の手術に伴い空腸の手術を受けた場合は、空腸を含みます。）
9.	盲腸（虫垂を含みます。）および回腸
10.	大腸
11.	直腸および肛門
12.	腹膜（腹腔内臓器の癒着を生じた場合を含みます。）
13.	肝臓、胆嚢および胆管
14.	膵臓
15.	腎臓および尿管
16.	膀胱および尿道
17.	睾丸および副睾丸
18.	前立腺
19.	乳房（乳腺を含みます。）
20.	子宮（妊娠または分娩に異常が生じた場合を含みます。）
21.	卵巣、卵管および子宮付属器
22.	頸椎部（当該神経を含みます。）
23.	胸椎部（当該神経を含みます。）
24.	腰椎部（当該神経を含みます。）
25.	仙骨部および尾骨部（当該神経を含みます。）
26.	左肩関節部
27.	右肩関節部
28.	左股関節部
29.	右股関節部
30.	左上肢（左肩関節部を除きます。）
31.	右上肢（右肩関節部を除きます。）
32.	左下肢（左股関節部を除きます。）
33.	右下肢（右股関節部を除きます。）
34.	子宮体部（帝王切開を受けた場合に限りです。）
35.	鼠蹊部（鼠蹊ヘルニア、陰嚢ヘルニアまたは大腿ヘルニアが生じた場合に限りです。）
36.	外傷または手術を受けた部位（会社が指定した外傷または手術の後遺症に限りです。）
37.	身体表層の腫瘍、ケロイドまたは母斑（あざ）がある部位（会社が指定した腫瘍、ケロイドまたは母斑に限りです。）
38.	食道および横隔膜
39.	皮膚

別表3 通院

「通院」とは、医師による治療が必要であり、かつ、自宅等での治療が困難なため、別表4に定める病院または診療所において、医師による治療を入院によらないで受けることをいいます。

別表4 病院または診療所

「病院または診療所」とは、つぎの各号のいずれかに該当したものとします。

1. 医療法に定める日本国内にある病院または患者を収容する施設を有する診療所
2. 前号の場合と同等の日本国外にある医療施設

別表5 対象となる身体障害の状態

身 体 障 害
1. 1眼の視力を全く永久に失ったもの 2. 両耳の聴力を全く永久に失ったもの 3. 1上肢を手関節以上で失ったかまたは1上肢の用もしくは1上肢の3大関節中の2関節の用を全く永久に失ったもの 4. 1下肢を足関節以上で失ったかまたは1下肢の用もしくは1下肢の3大関節中の2関節の用を全く永久に失ったもの 5. 10手指の用を全く永久に失ったもの 6. 1手の5手指を失ったかまたは第1指（母指）および第2指（示指）を含んで4手指を失ったもの 7. 10足指を失ったもの 8. 脊柱に著しい奇形または著しい運動障害を永久に残すもの

備考

1. 治療を目的とした通院

美容上の処置による通院、治療を主たる目的としない診断のための検査による通院、治療処置を伴わない薬剤・治療材料の購入・受取のみの通院などは、「治療を目的とした通院」には該当しません。

2. 眼の障害（視力障害）

- (1) 視力の測定は、万国式視力表により、1眼ずつ、きょう正視力について測定します。
- (2) 「視力を全く永久に失ったもの」とは、視力が0.02以下になって回復の見込のない場合をいいます。
- (3) 視野狭さくおよび眼瞼下垂による視力障害は視力を失ったものとはみなしません。

3. 耳の障害（聴力障害）

- (1) 聴力の測定は、日本工業規格（昭和57年8月14日改定）に準拠したオージオメータで行ないます。
- (2) 「聴力を全く永久に失ったもの」とは、周波数500・1,000・2,000ヘルツにおける聴力レベルをそれぞれa・b・cデシベルとしたとき

$$1/4(a + 2b + c)$$
 の値が90デシベル以上（耳介に接しても大声語を理解しえないもの）で回復の見込のない場合をいいます。

4. 上・下肢の障害

- (1) 「上・下肢の用を全く永久に失ったもの」とは、完全にその運動機能を失ったものをいい、上・下肢の完全運動麻痺、または上・下肢においてそれぞれ3大関節（上肢においては肩関節、ひじ関節および手関節、下肢においてはまた関節、ひざ関節および足関節）の完全強直で回復の見込のない場合をいいます。
- (2) 「関節の用を全く永久に失ったもの」とは、関節の完全強直で、回復の見込のない場合、または人工骨頭もしくは人工関節をそう入置換した場合をいいます。

5. 脊柱の障害

- (1) 「脊柱の著しい奇形」とは、脊柱の奇形が通常の衣服を着用しても外部からみて明らかにわかる程度以上のものをいいます。
- (2) 「脊柱の著しい運動障害」とは、頸椎における完全強直の場合、または胸椎以下における前後屈、左右屈および左右回旋の3種の運動のうち、2種以上の運動が生理的範囲の2分の1以下に制限された場合をいいます。

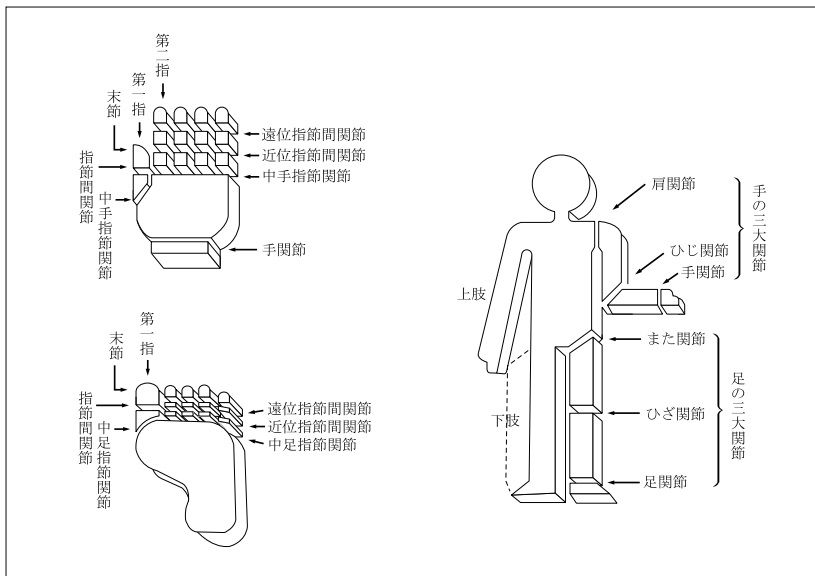
6. 手指の障害

- (1) 手指の障害については、5手指をもって1手として取り扱い、個々の指の障害につきそれぞれ等級を定めてこれを合わせることはありません。
- (2) 「手指を失ったもの」とは、第1指（母指）においては指節間関節、その他の手指は近位指節間関節以上を失ったものをいいます。
- (3) 「手指の用を全く永久に失ったもの」とは、手指の末節の2分の1以上を失った場合、または手指の中手指節間関節もしくは近位指節間関節（第1指（母指）においては指節間関節）の運動範囲が生理的運動範囲の2分の1以下で回復の見込のない場合をいいます。

7. 足指の障害

「足指を失ったもの」とは、足指全部を失ったものをいいます。

参考 身体部位の名称はつぎの図のとおりとします。



別表6 請求書類

項 目		請 求 書 類
1	ガン通院給付金の請求 ＜第2条＞	(1) 会社所定のガン通院給付金支払請求書 (2) 会社所定の診断書 (3) この特約の被保険者の住民票（ただし、住民票では事実関係が不明確な場合には、戸籍抄本） (4) ガン通院給付金の受取人の戸籍抄本および印鑑証明書 (5) 保険証券
2	特約保険料の払込免除 の請求 ＜第4条＞	(1) 会社所定の特約保険料払込免除請求書 (2) 不慮の事故であることを証明する書類 (3) 会社所定の診断書 (4) この特約の被保険者の住民票（ただし、住民票では事実関係が不明確な場合には、戸籍抄本） (5) 保険証券
3	特約の復活 ＜第11条＞	(1) 会社所定の特約の復活請求書兼告知書
4	払戻金の請求 ＜第17条、第21条＞	(1) 会社所定の払戻金支払請求書 (2) この特約の被保険者の住民票（ただし、住民票では事実関係が不明確な場合には、戸籍抄本） (3) 保険契約者の印鑑証明書 (4) 保険証券
5	特約の保険料払込期間 の変更 ＜第22条＞	(1) 会社所定の保険料払込期間変更請求書 (2) 保険契約者の印鑑証明書 (3) 保険証券
6	ガン通院給付金の指定 代理請求 ＜第32条＞	(1) 会社所定のガン通院給付金指定代理請求書 (2) 会社所定の診断書 (3) この特約の被保険者および指定代理請求人の戸籍謄本 (4) 指定代理請求人の住民票および印鑑証明書 (5) 保険証券
7	指定代理請求人の指定 または変更 ＜第32条＞	(1) 指定代理請求人指定変更請求書 (2) 保険契約者の印鑑証明書 (3) 保険証券

注 会社は、上記以外の書類の提出を求め、または上記の提出書類の省略を認めることがあります。また、3の請求については、会社の指定した医師に被保険者の診断を行なわせることがあります。なお、書類の提出以外の方法（会社の定める方法に限ります。）により請求を行なった場合には、請求を会社が受付した日を請求書類が会社に到着した日とみなします。

ガン死亡保障特約（生存給付保険用）（07）条項〈目次〉

○この特約の趣旨

- 第1条 特約の被保険者
- 第2条 保険金の支払
- 第3条 保険金の支払に関する補則
- 第4条 特約の保険金の請求、支払時期および支払場所
- 第5条 特約保険料の払込免除
- 第6条 特約保険料の払込を免除しない場合
- 第7条 特約保険料の払込免除の請求
- 第8条 特約の締結および責任開始期
- 第9条 特約の保険期間、保険料払込期間および保険料の払込
- 第10条 不足特約保険料の差引
- 第11条 特約の失効
- 第12条 特約の復活
- 第13条 詐欺による取消
- 第14条 ガン責任開始日前にガンと診断確定されたことによる無効
- 第15条 告知義務
- 第16条 告知義務違反による解除
- 第17条 重大事由による解除
- 第18条 特約の解約
- 第19条 特約の消滅
- 第20条 払戻金

- 第21条 この特約の保険金の受取人によるこの特約の存続
- 第22条 特約保険金額の減額
- 第23条 特約の保険料払込期間の変更
- 第24条 契約者配当金
- 第25条 時効
- 第26条 管轄裁判所
- 第27条 特約の更新
- 第28条 特約を中途付加する場合の取扱
- 第29条 特約に特別条件を付ける場合の取扱
- 第30条 主約款の規定の準用
- 第31条 主契約が無配当利率感応型10年ごと連生生存給付保険の場合の取扱
- 第32条 この特約の被保険者が主契約の被保険者以外の者の場合の取扱
- 第33条 平成20年6月6日以前に締結された特約の取扱
- 別表1 対象となる悪性新生物
- 別表2 身体部位
- 別表3 対象となる身体障害の状態
- 別表4 請求書類

ガン死亡保障特約（生存給付保険用）（07）条項

この特約の趣旨

この特約は、被保険者が、ガンにより死亡した場合または高度障害状態に該当した場合に所定の給付を行なうことを主な内容とするものです。

（特約の被保険者）

第1条 この特約の被保険者は、この特約の締結時において会社所定の要件を満たす者とします。

（保険金の支払）

第2条 この特約において支払う保険金はつぎのとおりです。

名称	支払額	受取人	保険金を支払う場合（以下、「支払事由」といいます。）
ガン死亡保険金額	特約	主たる保険契約（以下、「主契約」といいます。）の死亡給付金受取人（ガン死亡保険金の受取人を主契約の死亡給付金受取人以外の者に変更することはできません。）	この特約の被保険者がこの特約の責任開始期（復活の取扱が行なわれた場合は、最後の復活の際の責任開始期。以下同じ。）の属する日からその日を含めて90日を経過した日の翌日（以下、「ガン責任開始日」といいます。）以後に別表1に定める悪性新生物（以下、「ガン」といいます。）に罹患したと日本の医師または歯科医師の資格を持つ者（日本の医師または歯科医師の資格を持つ者と同等の日本国外の医師または歯科医師を含みます。）によって病理組織学的所見（剖検、生検）、細胞学的所見、画像診断所見（X線、CT、MRI等）、理学的所見、臨床学的所見および手術所見の全部またはいずれかにより客観的に診断確定（以下、「診断確定」といいます。）され、その診断確定されたガンを直接の原因としてこの特約の保険期間中に死亡したとき
ガン高度障害保険金額	特約	この特約の被保険者（ガン高度障害保険金の受取人をこの特約の被保険者以外の者に変更することはできません。）	この特約の被保険者がこの特約のガン責任開始日以後に診断確定されたガンを直接の原因としてこの特約の保険期間中に主契約の普通保険約款（以下、「主約款」といいます。）に規定する高度障害状態（以下、「高度障害状態」といいます。）に該当したとき。この場合、ガン責任開始日前にすでに生じていた障害状態にガン責任開始日以後に診断確定されたガンを直接の原因とする障害状態が新たに加わって高度障害状態に該当したときを含みます。

（保険金の支払に関する補則）

- 第3条 この特約のガン高度障害保険金を支払った場合には、この特約は、その高度障害状態に該当した時から消滅したものとみなします。
- 2. この特約のガン高度障害保険金の請求前にすでにこの特約のガン死亡保険金を支払っていた場合には、この特約のガン高度障害保険金は、この特約のガン死亡保険金と重複しては支払いません。
- 3. この特約の被保険者がこの特約のガン責任開始日以後のこの特約

の保険期間中に死亡したまたは高度障害状態に該当し、その後その直接の原因がガンであることが診断確定された場合には、その死亡日または高度障害状態に該当した日にガンと診断確定されたものとみなして、ガン死亡保険金またはガン高度障害保険金を支払います。

- 4. 保険契約者が法人で、かつ、主契約の死亡給付金受取人（死亡給付金の一部の受取人である場合を含みます。）が保険契約者である場合には、前条ならびに第32条（この特約の被保険者が主契

約の被保険者以外の者の場合の取扱) 第1項第1号および第2号の規定にかかわらず、この特約のガン死亡保険金およびガン高度障害保険金の受取人は保険契約者とします。この場合、ガン死亡保険金およびガン高度障害保険金の受取人を保険契約者以外の者に変更することはできません。

5. この特約の被保険者が、この特約の保険期間満了の日において、高度障害状態のうち回復の見込みがないことのみが明らかでないことによって、この特約のガン高度障害保険金が支払われない場合でも、この特約の保険期間満了後も引き続きその状態が継続し、かつ、その回復の見込みがないことが明らかになったときは、この特約の保険期間満了の日に高度障害状態に該当したものとみなして、前条の規定を適用します。

(特約の保険金の請求、支払時期および支払場所)

第4条 この特約の保険金の支払事由が生じたときは、保険契約者またはこの特約の被保険者は、すみやかに会社に通知してください。

2. 支払事由が生じたこの特約の保険金の受取人は、会社に、請求書類(別表4)を提出して、この特約の保険金を請求してください。

3. この特約の保険金を支払うために必要な事項の確認に際し、保険契約者、この特約の被保険者またはこの特約の保険金の受取人が正当な理由がなく当該確認を妨げ、またはこれに応じなかったとき(会社の指定した医師による必要な診断に応じなかったときを含みます。)は、会社は、これにより当該事項の確認が遅延した期間の遅滞の責任を負わず、その間はこの特約の保険金を支払いません。

4. この特約の保険金の支払時期および支払場所に関する規定は、主約款の支払時期および支払場所に関する規定を準用します。

(特約保険料の払込免除)

第5条 この特約の被保険者が、この特約の責任開始期以後に発生した主約款に規定する不慮の事故(以下、「不慮の事故」といいます。)による傷害を直接の原因として、その事故の日からその日を含めて180日以内のこの特約の保険料払込期間中に別表3に定める身体障害の状態(以下、「身体障害状態」といいます。)に該当したときは、会社は、つぎに到来する月単位の契約当日以降のこの特約の保険料の払込を免除します。この場合、責任開始期前にすでに生じていた障害状態に、責任開始期以後の傷害を原因とする障害状態が新たに加わって、身体障害状態に該当したときも同様とします。

2. この特約の被保険者が、この特約の責任開始期前に発生した不慮の事故による傷害を直接の原因としてこの特約の責任開始期以後に身体障害状態に該当した場合でも、つぎの各号のいずれかに該当したときは、この特約の責任開始期以後の傷害を原因として身体障害状態に該当したものとみなして本条の規定を適用します。

(1) この特約の締結または復活の際、告知等により会社はその傷害について知っていたとき、または過失のためこれを知らなかったとき。ただし、事実の一部が告知されなかったことにより、その傷害に関する事実を会社が正確に知ることができなかった場合を除きます。

(2) その傷害について、この特約の責任開始期前に、この特約の被保険者が医師の診療を受けたことがなく、かつ、健康診断等において異常の指摘を受けたことがないとき。ただし、その傷害による症状について、保険契約者またはこの特約の被保険者が認識または自覚していた場合を除きます。

3. この特約の保険料の払込が免除された場合には、以後月単位の契約当日ごとに所定のこの特約の保険料が払い込まれたものとして取り扱います。

4. 保険料の払込が免除されたこの特約については、この特約の保険料の払込免除事由の発生時以後、第22条(特約保険金額の減額)の規定を適用しません。

5. 猶予期間中にこの特約の保険料の払込免除事由が生じたときは、保険契約者は、その猶予期間満了の日までにその事由が生じた時におけるこの特約の未払込保険料を払い込んでください。この未払込保険料が払い込まれない場合には、会社は、免除事由の発生により免除すべきこの特約の保険料の払込を免除しません。

(特約保険料の払込を免除しない場合)

第6条 この特約の被保険者がつぎのいずれかによって前条の規定に該当した場合には、会社は、この特約の保険料の払込を免除し

ません。

(1) 保険契約者またはこの特約の被保険者の故意または重大な過失

(2) この特約の被保険者の犯罪行為

(3) この特約の被保険者の精神障害を原因とする事故

(4) この特約の被保険者の泥酔の状態を原因とする事故

(5) この特約の被保険者が法令に定める運転資格を持たないで運転している間に生じた事故

(6) この特約の被保険者が法令に定める酒気帯び運転またはこれに相当する運転をしている間に生じた事故

(7) 地震、噴火または津波

(8) 戦争その他の変乱

2. この特約の被保険者が前項第7号または第8号の原因によって身体障害状態に該当した場合でも、その原因によって身体障害状態に該当したこの特約の被保険者の数の増加が、この特約の計算の基礎に及ぼす影響が少ないと認めるときは、会社は、この特約の保険料の払込を免除することがあります。

(特約保険料の払込免除の請求)

第7条 この特約の保険料の払込免除事由が生じたときは、保険契約者またはこの特約の被保険者は、すみやかに会社に通知してください。

2. 保険契約者は、会社に、請求書類(別表4)を提出して、この特約の保険料の払込免除を請求してください。

3. この特約の保険料の払込免除の請求に際しては、第4条(特約の保険金の請求、支払時期および支払場所)の規定を準用します。

(特約の締結および責任開始期)

第8条 この特約は、主契約締結の際、保険契約者の申出によって、主契約に付加して締結します。

2. この特約の責任開始期は、主契約の責任開始期と同一とします。

(特約の保険期間、保険料払込期間および保険料の払込)

第9条 保険契約者は、会社の定める範囲内で、この特約の保険期間および保険料払込期間を定めることができます。

2. この特約の保険料は、この特約の保険料払込期間中、主約款に定める特約の保険料の払込に関する規定により払い込まれるものとします。

(不足特約保険料の差引)

第10条 この特約の保険料が払い込まれないまま、猶予期間中に、この特約の保険金の支払事由が生じたときには、会社は、その支払事由が生じた時の不足特約保険料(未払いの特約の保険料(主契約に付加されている特約およびこの特約の未払込保険料の合計額をいいます。))から主契約の積立金を差し引いた金額をいいます。以下、本条において同じ。)を支払うべき金額から差し引きます。

2. 前項の場合、支払うべき金額が差し引くべき不足特約保険料に不足する場合は、保険契約者は、その猶予期間の満了する日までに、不足特約保険料を払い込むことを要します。この不足特約保険料が払い込まれない場合には、会社は、支払事由の発生により支払うべき金額を支払いません。

(特約の失効)

第11条 主約款に規定する猶予期間が経過したときは、この特約はその猶予期間満了の日の翌日から効力を失います。

2. 前項の規定にかかわらず、つぎの各号のいずれかに該当する場合、この特約は効力を失いません。

(1) この特約の保険料の払込が免除されている場合

(2) この特約の保険料払込期間満了の日までのこの特約の保険料が払い込まれている場合

(特約の復活)

第12条 主契約の復活請求の際に別段の申出がない場合は、この特約も同時に復活の請求があったものとします。

2. 前項に定めるほか、保険契約者は、前条第1項の規定によってこの特約が効力を失った日からその日を含めて3か月以内であれば、請求書類(別表4)を会社の本社または会社の指定した場所に提出してこの特約の復活を請求することができます。

3. 会社は、前2項の規定によって請求された復活を承諾した場合には、主約款の保険契約の復活の規定を準用して、この特約の復活の取扱をします。

4. 前項の場合、新たな保険証券を発行せず、その旨を保険契約者に通知します。

（詐欺による取消）

第13条 この特約の締結または復活に際して、保険契約者、この特約の被保険者または保険金の受取人に詐欺の行為があったときは、会社は、この特約を取り消すことができます。この場合、すでに払い込んだこの特約の保険料は払い戻しません。

（ガン責任開始日前にガンと診断確定されたことによる無効）

第14条 この特約の被保険者が告知前または告知の時からこの特約のガン責任開始日前までにガンと診断確定されていた場合には、保険契約者またはこの特約の被保険者の、その事実の知、不知にかかわらずこの特約は無効とします。

2. 前項の場合、すでに払い込まれたこの特約の保険料は、つぎの各号のとおり取り扱います。

(1) 告知前に、この特約の被保険者がガンと診断確定されていた事実を、保険契約者およびこの特約の被保険者がともに知らなかったときは、保険契約者に払い戻します。

(2) 告知前に、この特約の被保険者がガンと診断確定されていた事実を、保険契約者またはこの特約の被保険者のいずれか1人でも知っていたときは、払い戻しません。

(3) 告知の時からこの特約のガン責任開始日前までにこの特約の被保険者がガンと診断確定されていた場合には、保険契約者に払い戻します。

3. 本条の適用がある場合は、第16条（告知義務違反による解除）および第17条（重大事由による解除）の規定は適用しません。

（告知義務）

第15条 会社が、この特約の締結または復活の際、この特約の保険金の支払事由または保険料の払込免除事由の発生の可能性に関する重要な事項のうち会社所定の書面で告知を求めた事項について、保険契約者またはこの特約の被保険者は、その書面により告知することを要します。ただし、会社の指定する医師が口頭で質問した事項については、その医師に口頭により告知することを要します。

（告知義務違反による解除）

第16条 保険契約者またはこの特約の被保険者が、故意または重大な過失によって、前条の規定により会社が告知を求めた事項について、事実を告げなかったか、または事実でないことを告げた場合には、会社は、将来に向かってこの特約を解除することができます。

2. 会社は、この特約の保険金の支払事由または保険料の払込免除事由が生じた後においても、前項の規定によってこの特約を解除することができます。この場合には、この特約の保険金を支払わず、または保険料の払込を免除しません。また、すでにこの特約の保険金を支払っていたときはその返還を請求し、または、すでに保険料の払込を免除していたときは、払込を免除した保険料の払込がなかったものとみなして取り扱います。

3. 前項の規定にかかわらず、この特約の保険金の支払事由または保険料の払込免除事由の発生が解除の原因となった事実によらなかつたことを保険契約者またはこの特約の被保険者が証明したときは、この特約の保険金を支払いまたは保険料の払込を免除します。

4. 本条の規定によってこの特約を解除するときは、会社は、その旨を保険契約者に通知します。ただし、保険契約者またはその住所もしくは居所が不明であるか、その他正当な理由によって保険契約者に通知できない場合には、この特約の被保険者に通知します。

5. 本条の規定によってこの特約を解除した場合は、会社は、第20条（払戻金）第1項に規定する解約返戻金があるときはこれを保険契約者に払い戻します。

6. 会社は、つぎのいずれかの場合には、本条によるこの特約の解除をすることができません。

(1) 会社が、この特約の締結または復活の際、解除の原因となる事実を知っていたとき、または過失のためこれを知らなかったとき

(2) 会社のためにこの特約の締結の媒介を行なうことができる者（会社のためにこの特約の締結の代理を行なうことができる者を除き、以下、本条において「保険媒介者」といいます。）が、保険契約者またはこの特約の被保険者が前条に規定する告知をすることを妨げたとき

(3) 保険媒介者が、保険契約者またはこの特約の被保険者に対し、

前条に規定する告知をしないことを勧めたとき、または事実でないことを告げることを勧めたとき

(4) 会社が、解除の原因となる事実を知った日からその日を含めて1か月を経過したとき

(5) 責任開始期の属する日からその日を含めて2年以内に、この特約の保険金の支払事由または保険料の払込免除事由が生じなかったとき

7. 前項第2号および第3号の場合には、各号に規定する保険媒介者の行為がなかったとしても、保険契約者またはこの特約の被保険者が、前条の規定により会社が告知を求めた事項について、事実を告げなかったかまたは事実でないことを告げたと認められる場合には、適用しません。

（重大事由による解除）

第17条 会社は、つぎの各号のいずれかに定める事由が生じた場合には、この特約を将来に向かって解除することができます。

(1) 保険契約者、この特約の被保険者または保険金の受取人がこの特約の保険金（保険料の払込免除を含みます。以下、本項において同じ。）を詐取する目的もしくは他人に詐取させる目的で事故招致（未遂を含みます。）をした場合

(2) この特約の保険金の請求に關し、保険金の受取人に詐欺行為（未遂を含みます。）があった場合

(3) 保険契約者、この特約の被保険者または保険金の受取人が、つぎのいずれかに該当する場合

(イ) 暴力団、暴力団員（暴力団員でなくなった日から5年を経過しない者を含みます。）、暴力団準構成員、暴力団関係企業その他の反社会的勢力（以下、「反社会的勢力」といいます。）に該当すると認められること

(ロ) 反社会的勢力に対して資金等を提供し、または便宜を供与するなどの関与をしていると認められること

(ハ) 反社会的勢力を不当に利用していると認められること

(ニ) 保険契約者またはこの特約の保険金の受取人が法人の場合、反社会的勢力がその法人の経営を支配し、またはその法人の経営に実質的に関与していると認められること

(ホ) その他反社会的勢力と社会的に非難されるべき関係を有していると認められること

(4) 主契約、主契約に付加されている他の特約もしくは他の保険契約が重大事由によって解除され、または保険契約者、この特約の被保険者または保険金の受取人が他の保険者との間で締結した保険契約もしくは共済契約が重大事由により解除されるなどにより、会社の保険契約者、この特約の被保険者または保険金の受取人に対する信頼を損ない、この特約を継続することを期待しえない前3号に掲げる事由と同等の事由がある場合

2. 会社は、この特約の保険金の支払事由または保険料の払込免除事由（以下、本項において「支払事由等」といいます。）が生じた後においても、前項の規定によりこの特約を解除することができます。この場合には、前項各号に定める事由の発生時以後に生じた支払事由等によるこの特約の保険金（前項第3号のみに該当した場合で、前項第3号(イ)から(ホ)までに該当したのがこの特約の保険金の受取人のみであり、その保険金の受取人がこの特約の保険金の一部の受取人であるときは、この特約の保険金のうち、その受取人に支払われるべき保険金をいいます。以下、本項において同じ。）を支払わず、または保険料の払込を免除しません。また、この場合に、すでにこの特約の保険金を支払っていたときはその返還を請求し、または、すでに保険料の払込を免除していたときは、払込を免除した保険料の払込がなかったものとみなして取り扱います。

3. 本条の規定によってこの特約を解除するときは、前条第4項および第5項の規定を準用します。

4. 前項の規定にかかわらず、第1項第3号の規定によってこの特約を解除した場合で、この特約の保険金の一部の受取人に対して第2項の規定を適用しこの特約の保険金を支払わないときは、この特約のうち支払われない保険金に対応する部分については前項の規定を適用します。

（特約の解約）

第18条 保険契約者は、いつでも将来に向かって、この特約を解約することができます。

2. 前項の規定によってこの特約が解約された場合には、会社は、第20条（払戻金）第1項に規定する解約返戻金があるときはこれ

を保険契約者に払い戻します。

- この特約が解約された場合には、保険証券に裏書き、または保険証券を回収し特約の解約後の契約内容を記載した新たな保険証券を発行（以下、「保険証券の再発行」といいます。）します。

（特約の消滅）

第19条 つぎの各号のいずれかの事由が生じた場合には、この特約は、その事由が生じた時に消滅します。

- 主契約の死亡給付金、高度障害給付金または災害死亡給付金を支払ったとき
- 主契約が前号以外の事由により消滅したとき

- 前項第2号の規定によってこの特約が消滅した場合には、会社は、主契約の解約返戻金を払い戻すときでこの特約の解約返戻金があるときはこれを、主契約の責任準備金を払い戻すときはこの特約の責任準備金をそれぞれ保険契約者に払い戻します。

（払戻金）

第20条 この特約の解約返戻金は、保険料払込期間中の特約についてはありません。また、保険料払込期間満了後の特約については、その経過した年月数により計算します。ただし、保険料払込期間満了の日までのこの特約の保険料が払い込まれていない場合、この特約の解約返戻金はありません。

- 保険契約者に払い戻すべき責任準備金は、保険料払込期間中の特約については、この特約の保険料が払い込まれた年月数により、保険料払込期間満了後の特約については、その経過した年月数により計算します。

（この特約の保険金の受取人によるこの特約の存続）

第21条 保険契約者以外の者でこの特約の解約をすることができる者（以下、「債権者等」といいます。）によるこの特約の解約は、解約の通知が会社に到達した時から1か月を経過した日に効力を生じます。

- 前項の解約が通知された場合でも、通知の時においてつぎの各号のすべてを満たすこの特約の保険金の受取人は、保険契約者の同意を得て、前項の期間が経過するまでの間に、当該解約の通知が会社に到達した日に解約の効力が生じたとすれば会社が債権者等に支払うべき金額を債権者等に支払い、かつ会社にその旨を通知したときは、前項の解約はその効力を生じません。

- 保険契約者もしくはこの特約の被保険者の親族またはこの特約の被保険者本人であること
- 保険契約者でないこと

- 第1項の解約の通知が会社に到達した日以後、当該解約の効力が生じたは前項の規定により効力が生じなくなるまでに、この特約の保険金の支払事由が生じ、会社がこの特約の保険金を支払うべきときは、当該支払うべき金額の限度で、前項本文の金額を債権者等に支払います。この場合、当該支払うべき金額から債権者等に支払った金額を差し引いた残額を、この特約の保険金の受取人に支払います。

（特約保険金額の減額）

第22条 保険契約者は、将来に向かって特約保険金額を減額することができます。ただし、減額後の特約保険金額が会社の定める金額に満たない場合には、この取扱をしません。

- 特約保険金額を減額したときは、減額分は解約したものと取り扱います。
- 特約保険金額の減額をした場合には、保険証券に裏書き、または保険証券を回収し特約保険金額の減額後の契約内容を記載した保険証券の再発行をします。

（特約の保険料払込期間の変更）

第23条 保険契約者は、この特約の保険料払込期間が終身の場合に限り、会社の定める範囲内で、この特約の保険料払込期間を変更することができます。ただし、つぎの各号のいずれかに該当する場合は除きます。

- 変更前のこの特約の保険料の払込が免除されている場合
- 変更前のこの特約に特別保険料の領収による特別条件が付けられている場合

- この特約の保険料払込期間が変更された場合には、つぎの各号の規定により取り扱います。

- 保険契約者がこの特約の保険料払込期間の変更の申出をした日の直後に到来する主契約の月単位の契約応当日を変更日とし、会社は、変更日から変更後のこの特約の責任を負います。
- 変更後のこの特約の保険料払込期間の計算は変更日を基準と

して行ない、変更後のこの特約の保険料は、変更日現在のこの特約の被保険者の年齢によって計算します。

- 変更後のこの特約の第1回保険料は、変更日に主契約の積立金から払い込まれるものとします。この場合、第10条（不足特約保険料の差引）の規定を準用します。

- 変更前のこの特約は、変更日の前日に解約されたものとします。

- 変更後のこの特約の第1回保険料が猶予期間中に払い込まれなかったときは、この特約の保険料払込期間の変更はなかったものとします。

- 変更後のこの特約には、変更時の特約条項および保険料率が適用されます。

- 第2条（保険金の支払）、第5条（特約保険料の払込免除）、第14条（ガン責任開始日前にガンと診断確定されたことによる無効）および第16条（告知義務違反による解除）に関しては、変更前のこの特約の保険期間と変更後のこの特約の保険期間とは継続されたものとします。

- この特約の保険料払込期間を変更するときは、保険契約者は、請求書類（別表4）を提出してください。

- この特約の保険料払込期間の変更をした場合には、保険証券に裏書き、または保険証券を回収し変更後の契約内容を記載した保険証券の再発行をします。

（契約者配当金）

第24条 この特約に対する契約者配当金はありません。

（時効）

第25条 保険金、払戻金その他この特約にもとづく諸支払金の支払または特約保険料の払込免除を請求する権利は、その請求権者が、その権利を行使できるようになった時から3年間請求がない場合には消滅します。

（管轄裁判所）

第26条 この特約における保険金または保険料の払込の免除の請求に関する訴訟については、主約款の管轄裁判所の規定を準用します。

（特約の更新）

第27条 この特約の保険期間が満了する場合、保険契約者がその満了の日の2か月前までにこの特約を継続しない旨を通知しない限り、更新の請求があったものとし、この特約は、保険期間満了の日の翌日に更新して継続します。この場合、この特約の保険期間満了の日の翌日を更新日とします。ただし、つぎの各号のいずれかに該当する場合は除きます。

- 更新後のこの特約の保険期間満了の日の翌日におけるこの特約の被保険者の年齢が会社の定める範囲を超える場合

- 更新前のこの特約に特別保険料の領収による特別条件が付けられている場合

- 更新後のこの特約の保険期間は、更新前のこの特約の保険期間と同一年数とします。ただし、前項第1号の規定に該当する場合には、会社の定める保険期間の範囲内で保険期間を短縮して更新します。

- 前項の規定にかかわらず、保険契約者から請求があった場合には、更新日におけるこの特約の被保険者の年齢が会社の定める範囲内であれば、保険期間および保険料払込期間を変更して更新することができます。ただし、つぎの各号のいずれかに該当する場合には、更新後のこの特約の保険期間を終身に變更しての更新は取り扱いません。

- 更新前のこの特約の保険料の払込が免除されている場合

- 更新前のこの特約に特別条件が付けられている場合

- 更新されたこの特約の保険期間および保険料払込期間の計算は更新日を基準として行ない、更新後のこの特約の保険料は、更新日現在のこの特約の被保険者の年齢によって計算します。

- 更新後のこの特約の第1回保険料は、更新日に主契約の積立金から払い込まれるものとします。この場合、第10条（不足特約保険料の差引）の規定を準用します。

- 更新後のこの特約の第1回保険料が猶予期間中に払い込まれなかったときは、この特約の更新はなかったものとし、この特約は、更新前のこの特約の保険期間満了時に遡って消滅します。

- 保険契約者は、この特約の保険期間満了の日の2か月前までに請求した場合は、更新後の特約保険金額を減額することができます。ただし、減額後の特約保険金額が会社の定める金額に満たな

い場合には、この取扱をしません。

8. この特約が更新された場合には、その旨を保険契約者に通知し、つぎの各号によって取り扱います。
- (1) 更新後のこの特約には、更新時の特約条項および保険料率が適用されます。
 - (2) 第2条（保険金の支払）、第5条（特約保険料の払込免除）、第14条（ガン責任開始日前にガンと診断確定されたことによる無効）および第16条（告知義務違反による解除）に関しては、更新前のこの特約の保険期間と更新後のこの特約の保険期間とは継続されたものとします。
 - (3) この特約が更新されたときには、新たな保険証券を発行しません。
9. 更新時に、会社がこの特約の締結または中途付加を取り扱っていない場合は、この特約の更新は取り扱いません。この場合、保険契約者から特段の申出がない限り、更新の取扱に準じて、会社が定める他の特約を更新時に付加します。

（特約を中途付加する場合の取扱）

第28条 この特約は、第8条（特約の締結および責任開始期）に定めるほか、主契約の締結後、保険契約者の申出により主契約に付加して締結します。この場合、この特約を締結することを中途付加といいます。

2. 前項に規定する中途付加は、つぎの各号の規定により取り扱います。
 - (1) この特約の中途付加を承諾した場合には、会社は、保険契約者がこの特約の中途付加の申出をした日と中途付加するこの特約の被保険者に関する告知の日とのいずれか遅い日の直後に到来する主契約の月単位の契約応当日から責任を負います。この場合、この特約の責任開始の日を中途付加日とし、この特約の第1回保険料は、中途付加日に主契約の積立金から払い込まれるものとします。ただし、この特約の第1回保険料が中途付加日に払い込まれなかった場合には、中途付加の申出はなかったものとします。
 - (2) 中途付加するこの特約の保険期間および保険料払込期間は、中途付加日から会社の定める範囲内で保険契約者が選択した保険期間および保険料払込期間の満了日までとします。
 - (3) 中途付加するこの特約の保険料は、中途付加日におけるこの特約の被保険者の年齢により計算します。
3. 本条の規定によりこの特約を中途付加した場合には、新たな保険証券を発行せず、保険証券に裏書し、または保険証券を回収し特約の中途付加後のつぎの各号に定める事項を記載した保険証券の再発行をします。
 - (1) 会社名
 - (2) 保険契約者の氏名または名称
 - (3) この特約の被保険者の氏名
 - (4) この特約の保険金の受取人の氏名または名称その他のその受取人を特定するために必要な事項
 - (5) この特約の保険期間
 - (6) 特約保険金額
 - (7) この特約の保険料およびその払込方法
 - (8) 中途付加日
 - (9) 保険証券を再発行した年月日

（特約に特別条件を付ける場合の取扱）

- 第29条** この特約を主契約に付加する際、この特約の被保険者の健康状態その他が会社の標準とする普通の危険に適合しない場合には、会社は、その危険の種類および程度に応じて、つぎの各号の1つまたはそれらを併用した特別条件を付してこの特約上の責任を負います。
- (1) 特別保険料の領収

この特約の被保険者の契約年齢による普通保険料に会社の定める特別保険料を加えたものをこの特約の保険料とします。
 - (2) 特定部位についての不担保

この特約の被保険者が会社の定める特定部位不担保期間中に、別表2に定める身体部位のうち、この特約を主契約に付加する際に会社が指定した特定部位に生じたガンを直接の原因として第2条（保険金の支払）の規定に該当した場合はこの特約の保険金は支払いません。
 - (3) 特定障害状態についての不担保

不担保とする特定障害は、視力障害および聴力障害とし、つ

ぎの(イ)および(ロ)のとおり取り扱います。

(イ) 視力障害

この特約の被保険者が高度障害状態または身体障害状態のうち、「両眼の視力を全く永久に失ったもの」または「1眼の視力を全く永久に失ったもの」に該当し、この特約のガン高度障害保険金の支払事由またはこの特約の保険料の払込免除事由が生じた場合でも、会社は、この特約のガン高度障害保険金の支払またはこの特約の保険料の払込免除を行いません。

(ロ) 聴力障害

この特約の被保険者が身体障害状態のうち、「両耳の聴力を全く永久に失ったもの」に該当し、この特約の保険料の払込免除事由が生じた場合でも、会社は、この特約の保険料の払込免除を行いません。

2. 前項の規定によりこの特約に付けた条件は、保険証券に記載します。
3. 本条の規定により特別保険料の領収による特別条件が付けられた場合の払戻金については、つぎのとおり取り扱います。
 - (1) 特別保険料に対する責任準備金または解約返戻金がある場合、責任準備金を払い戻すときは、特別保険料に対する責任準備金を、解約返戻金を払い戻すときは、特別保険料に対する解約返戻金を第20条（払戻金）に規定する責任準備金および解約返戻金に加えて払い戻します。
 - (2) 前号の特別保険料に対する責任準備金および解約返戻金は、第20条の規定を準用して計算します。

（主約款の規定の準用）

第30条 この特約に別段の定めのない場合には、主約款の規定を準用します。

（主契約が無配当利率感応型10年ごと連生生存給付保険の場合の取扱）

第31条 主契約が無配当利率感応型10年ごと連生生存給付保険の場合には、つぎの各号の規定により取り扱います。

- (1) 第2条（保険金の支払）の適用に際しては、ガン死亡保険金に関する規定中「主たる保険契約（以下、「主契約」といいます。）の死亡給付金受取人（ガン死亡保険金の受取人を主契約の死亡給付金受取人以外の者に変更することはできません。）」とあるのを「この特約と同一被保険者の主たる保険契約（以下、「主契約」といいます。）の死亡給付金受取人（ガン死亡保険金の受取人をこの特約と同一被保険者の主契約の死亡給付金受取人以外の者に変更することはできません。）」と読み替えます。
- (2) 第19条（特約の消滅）の適用に際しては、第1項第1号中「主契約の死亡給付金、高度障害給付金または災害死亡給付金」とあるのを「この特約と同一被保険者の主契約の死亡給付金、高度障害給付金または災害死亡給付金」と読み替えます。

（この特約の被保険者が主契約の被保険者以外の者の場合の取扱）

第32条 この特約の被保険者が主契約の被保険者以外の者の場合には、つぎの各号の規定により取り扱います。

- (1) 第2条（保険金の支払）の適用に際しては、ガン死亡保険金に関する規定中「主たる保険契約（以下、「主契約」といいます。）の死亡給付金受取人（ガン死亡保険金の受取人を主契約の死亡給付金受取人以外の者に変更することはできません。）」とあるのを「この特約のガン死亡保険金受取人」と読み替えます。この場合、前条第1項第1号の規定は適用しません。
- (2) この特約のガン死亡保険金受取人は、つぎの(イ)ないし(ロ)のとおり取り扱います。
 - (イ) 保険契約者またはその承継人は、ガン死亡保険金の支払事由が発生するまでは、この特約の被保険者の同意を得た上で、会社に対する通知により、この特約のガン死亡保険金受取人を変更することができます。
 - (ロ) (イ)の通知をするときは、保険契約者またはその承継人は、請求書類（別表4）を提出してください。
 - (ハ) (イ)の通知が会社に到達する前に変更前のこの特約のガン死亡保険金受取人にガン死亡保険金を支払ったときは、その支払後に変更後のこの特約のガン死亡保険金受取人からガン死亡保険金の請求を受けても、会社はこれを支払いません。
 - (ニ) この特約のガン死亡保険金受取人が支払事由の発生以前に死亡したときは、その法定相続人をこの特約のガン死亡保険

金受取人とします。

- (ホ) (ニ)の規定によりこの特約のガン死亡保険金受取人となった者が死亡した場合に、この者に法定相続人がいないときは、(ニ)の規定によりこの特約のガン死亡保険金受取人となった者のうち生存している他のこの特約のガン死亡保険金受取人をこの特約のガン死亡保険金受取人とします。
 - (ハ) (ニ)および(ホ)によりこの特約のガン死亡保険金受取人となった者が2人以上いる場合、その受取割合は均等とします。
 - (ト) (イ)ないし(ハ)に定めるほか、保険契約者またはその承継人は、ガン死亡保険金の支払事由が発生するまでは、法律上有効な遺言により、この特約のガン死亡保険金受取人を変更することができます。
 - (チ) (ト)のこの特約のガン死亡保険金受取人の変更は、この特約の被保険者の同意がなければ、その効力を生じません。
 - (リ) (ト)および(チ)によるこの特約のガン死亡保険金受取人の変更は、保険契約者またはその承継人が死亡した後、保険契約者またはその承継人の相続人が会社に通知しなければ、これを会社に対抗することができません。
 - (ロ) (リ)の通知をするときは、保険契約者またはその承継人の相続人は、請求書類（別表4）を提出してください。
 - (ル) この特約のガン死亡保険金受取人（(イ)ないし(ス)の規定によるこの特約のガン死亡保険金受取人の変更の場合も含まれます。）は、主契約に付加されたこの特約と同一被保険者の他の特約（死亡を事由とする給付のある特約（無解約返戻金型非喫煙者家族収入保障特約（生存給付保険用）および無解約返戻金型家族収入保障特約（生存給付保険用）を除きます。）に限ります。）が付加されている場合には、その特約の死亡を事由とする給付の受取人と同一とします。
- (3) 第19条（特約の消滅）をつぎのとおり読み替えます。この場合、前条第1項第2号の規定は適用しません。
- 第19条 つぎの各号のいずれかの事由が生じた場合には、この特約は、その事由が生じた時に消滅します。
- (1) 主契約の死亡給付金、高度障害給付金または災害死亡給付金（主契約が無配当利率感応型10年ごと連生生存給付保険の場合は、第二死亡給付金、第二高度障害給付金または第二災害死亡給付金）を支払ったとき
 - (2) 主契約が前号以外の事由により消滅したとき
 - (3) この特約の被保険者が死亡したまたは高度障害状態に該当したとき
2. 前項第1号の規定によってこの特約が消滅した場合には、会社は、この特約の責任準備金を保険契約者に払い戻します。
3. 第1項第2号の規定によってこの特約が消滅した場合には、会社は、主契約の解約返戻金を払い戻すときでこの特約の解約返戻金があるときはこれを、主契約の責任準備金を払い戻すときはこの特約の責任準備金をそれぞれ保険契約者に払い戻します。
4. 第1項第3号の規定によってこの特約が消滅した場合には、保険証券に裏書きし、または保険証券を回収し特約の消滅後の契約内容を記載した保険証券の再発行をします。
- (4) 主契約の被保険者が死亡したまたは高度障害状態に該当したことによりこの特約が消滅した場合には、この特約の被保険者であった者は、医師による診査および書面による告知を省略し、その者を被保険者とし、この特約を付加した無配当利率感応型10年ごと生存給付保険に加入することができます。ただし、つぎの(イ)ないし(ニ)のすべてに該当する場合に限りです。
- (イ) この特約の消滅の日から1か月以内の申込であること
 - (ロ) 無配当利率感応型10年ごと生存給付保険に付加されるこの特約の特約保険金額が、この特約の消滅時の特約保険金額以下、かつ、会社の定める範囲内であること
 - (ハ) 加入する日におけるこの特約の被保険者の年齢ならびに無配当利率感応型10年ごと生存給付保険に付加されるこの特約の保険期間および保険料払込期間が、会社の定める範囲内であること
 - (ニ) 主契約の被保険者の死亡または高度障害状態が、この特約の被保険者の故意によらないこと
- (5) 前号の規定にかかわらず、消滅時に付加されていたこの特約の保険期間が終身以外の場合で、その特約の保険料の払込が免除されているときまたはその特約に特別条件が付けられている

ときは、特約の保険期間が終身のこの特約を付加した無配当利率感応型10年ごと生存給付保険への加入は取り扱いません。

- (6) 第4号の規定によりこの特約の被保険者が無配当利率感応型10年ごと生存給付保険に加入するときは、消滅した保険契約に付加されていた特約の被保険者のうち会社の定める要件を満たす者を被保険者とする会社所定の特約についても、前2号の規定を準用してその保険契約に付加して締結することができます。
- (7) 主契約の被保険者が死亡したまたは高度障害状態に該当したことによりこの特約が消滅した時に、会社がこの特約の締結または中途付加を取り扱っていない場合は、前3号の規定によるこの特約を付加した無配当利率感応型10年ごと生存給付保険への加入は取り扱いません。この場合、前3号の取扱に準じて、会社が定める他の特約を付加して無配当利率感応型10年ごと生存給付保険に加入することができます。

（平成20年6月6日以前に締結された特約の取扱）

第33条 平成20年6月6日以前に締結されたこの特約が更新されたとき、またはガン死亡保障特約（生存給付保険用）(03)の更新時にガン死亡保障特約（生存給付保険用）(03)の規定により、更新の取扱に準じてこの特約が主契約に付加されたときは、つぎの各号のとおり取り扱います。ただし、主契約にこの特約と同一被保険者の指定代理請求特約（生存給付保険用）が付加されている場合を除きます。

- (1) ガン高度障害保険金の受取人がガン高度障害保険金を請求できない特別な事情があるときは、保険契約者（ただし、保険契約者が法人である場合を除きます。以下、同じ。）がこの特約の被保険者の同意を得てあらかじめ指定または第3号の規定により変更指定したつぎの者（以下、「指定代理請求人」といいます。）が、請求書類（別表4）および特別な事情の存在を証明する書類を提出して、ガン高度障害保険金の受取人の代理人としてガン高度障害保険金を請求することができます。
- (イ) 請求時において、この特約の被保険者と同居し、または、この特約の被保険者と生計を一にしているこの特約の被保険者の戸籍上の配偶者
- (ロ) 請求時において、この特約の被保険者と同居し、または、この特約の被保険者と生計を一にしているこの特約の被保険者の3親等内の親族
- (2) 前号の規定により、会社がガン高度障害保険金をガン高度障害保険金の受取人の代理人に支払った場合には、その後重複してガン高度障害保険金の請求を受けても、会社は、これを支払いません。
- (3) 保険契約者は、この特約の被保険者の同意を得て、指定代理請求人を変更指定することができます。この場合、変更指定後の指定代理請求人は、第1号に規定する者の範囲内であることを要します。
- (4) 保険契約者が第1号の指定または前号の変更指定をするときは、請求書類（別表4）を提出してください。
- (5) 第3号の変更指定は、保険証券に裏書を受け、または保険証券を回収し変更指定後の契約内容を記載した保険証券の再発行を受けてからでなければ、会社に対抗することができません。
- (6) 第1号の規定にかかわらず、主契約に付加されているこの特約と同一被保険者の特約においてすでに指定代理請求人が指定されているときは、その者を指定代理請求人とします。
- (7) 主契約に付加されているこの特約と同一被保険者の特約において指定代理請求人が変更指定された場合には、この特約の指定代理請求人も同時に変更されます。
- (8) 第4条（特約の保険金の請求、支払時期および支払場所）第3項の適用に際しては、「この特約の保険金の受取人」とあるのを「この特約の保険金の受取人（指定代理請求人が代理人としてガン高度障害保険金を請求する場合には、その指定代理請求人を含みます。）」と読み替えます。
- (9) 第16条（告知義務違反による解除）第4項の適用に際しては、「この特約の被保険者に通知します。」とあるのを「この特約の被保険者に通知し、正当な理由によって保険契約者またはこの特約の被保険者のいずれにも通知できない場合には、指定代理請求人に通知します。」と読み替えます。

附則

第21条（この特約の保険金の受取人によるこの特約の存続）の規定は、同条第1項の解約の通知が平成22年4月1日以後に会社

に到達した場合に適用します。

別表1 対象となる悪性新生物

1. 対象となる悪性新生物とは、平成21年3月23日総務省告示第176号に定められた分類項目中下記のものとし、分類項目の内容については、厚生省大臣官房統計情報部編「疾病、傷害および死因統計分類提要 ICD-10 (2003年版) 準拠」によるものとします。

なお、厚生労働省大臣官房統計情報部編「疾病、傷害および死因統計分類提要」において、診断確定日以前に新たな分類提要が施行された場合は、旧分類の悪性新生物に相当する新たな分類の基本分類コードによるものとします。

分類項目	基本分類コード
口唇、口腔および咽頭の悪性新生物	C00-C14
消化器の悪性新生物	C15-C26
呼吸器および胸腔内臓器の悪性新生物	C30-C39
骨および関節軟骨の悪性新生物	C40-C41
皮膚の黒色腫およびその他の悪性新生物	C43-C44
中皮および軟部組織の悪性新生物	C45-C49
乳房の悪性新生物	C50
女性生殖器の悪性新生物	C51-C58
男性生殖器の悪性新生物	C60-C63
腎尿路の悪性新生物	C64-C68
眼、脳およびその他の中枢神経系の部位の悪性新生物	C69-C72
甲状腺およびその他の内分泌腺の悪性新生物	C73-C75
部位不明確、続発部位および部位不明の悪性新生物	C76-C80
リンパ組織、造血組織および関連組織の悪性新生物	C81-C96
独立した(原発性)多部位の悪性新生物	C97
上皮内新生物	D00-D09
性状不詳または不明の新生物(D37-D48)中の	
・真正赤血球増加症<多血症>	D45
・骨髄異形成症候群	D46
・リンパ組織、造血組織および関連組織の性状不詳または不明のその他の新生物(D47)中の	
・慢性骨髄増殖性疾患	D47.1
・本態性(出血性)血小板血症	D47.3

2. 上記1において「悪性新生物」とは、新生物の形態の性状コードが悪性または上皮内癌と明示されているものをいい、厚生労働省大臣官房統計情報部編「国際疾病分類-腫瘍学 第3版」に記載された形態の性状コード中、新生物の性状を表す第5桁コードがつぎのものをいいます。

なお、厚生労働省大臣官房統計情報部編「国際疾病分類-腫瘍学」において、診断確定日以前に新たな版が発行された場合は、新たな版における第5桁コードによるものをいいます。

第5桁性状コード番号
／2……上皮内癌
上皮内
非浸潤性
非侵襲性
／3……悪性、原発部位
／6……悪性、転移部位
悪性、続発部位
／9……悪性、原発部位または転移部位の別不詳

別表2 身体部位

番号	身体部位の名称
1.	眼球、眼球付属器および視神経
2.	耳(内耳、中耳、外耳を含みます。)および乳様突起
3.	鼻(鼻腔、副鼻腔および外鼻を含みます。)
4.	口腔(口唇および口蓋を含みます。)、歯、舌、顎下腺、耳下腺および舌下腺
5.	甲状腺
6.	咽頭および喉頭
7.	気管、気管支、肺、胸膜および胸郭
8.	胃および十二指腸(当該部位の手術に伴い空腸の手術を受けた場合は、空腸を含みます。)
9.	盲腸(虫垂を含みます。)および回腸
10.	大腸
11.	直腸および肛門
12.	腹膜(腹腔内臓器の癒着を生じた場合を含みます。)
13.	肝臓、胆嚢および胆管
14.	膵臓
15.	腎臓および尿管
16.	膀胱および尿道
17.	睾丸および副睾丸
18.	前立腺
19.	乳房(乳腺を含みます。)

番号	身体部位の名称
20.	子宮（妊娠または分娩に異常が生じた場合を含みます。）
21.	卵巣、卵管および子宮付属器
22.	頸椎部（当該神経を含みます。）
23.	胸椎部（当該神経を含みます。）
24.	腰椎部（当該神経を含みます。）
25.	仙骨部および尾骨部（当該神経を含みます。）
26.	左肩関節部
27.	右肩関節部
28.	左股関節部
29.	右股関節部
30.	左上肢（左肩関節部を除きます。）
31.	右上肢（右肩関節部を除きます。）
32.	左下肢（左股関節部を除きます。）
33.	右下肢（右股関節部を除きます。）
34.	子宮体部（帝王切開を受けた場合に限ります。）
35.	鼠蹊部（鼠蹊ヘルニア、陰嚢ヘルニアまたは大腿ヘルニアが生じた場合に限ります。）
36.	外傷または手術を受けた部位（会社が指定した外傷または手術の後遺症に限ります。）
37.	身体表層の腫瘍、ケロイドまたは母斑（あざ）がある部位（会社が指定した腫瘍、ケロイドまたは母斑に限ります。）
38.	食道および横隔膜
39.	皮膚

別表3 対象となる身体障害の状態

身体障害
1. 1眼の視力を全く永久に失ったもの
2. 両耳の聴力を全く永久に失ったもの
3. 1上肢を手関節以上で失ったかまたは1上肢の用もしくは1上肢の3大関節中の2関節の用を全く永久に失ったもの
4. 1下肢を足関節以上で失ったかまたは1下肢の用もしくは1下肢の3大関節中の2関節の用を全く永久に失ったもの
5. 10手指の用を全く永久に失ったもの
6. 1手の5手指を失ったかまたは第1指（母指）および第2指（示指）を含んで4手指を失ったもの
7. 10足指を失ったもの
8. 脊柱に著しい奇形または著しい運動障害を永久に残すもの

備考

1. 眼の障害（視力障害）

- (1) 視力の測定は、万国式視力表により、1眼ずつ、きょう正視力について測定します。
- (2) 「視力を全く永久に失ったもの」とは、視力が0.02以下になって回復の見込のない場合をいいます。
- (3) 視野狭さくおよび眼瞼下垂による視力障害は視力を失ったものとはみなしません。

2. 耳の障害（聴力障害）

- (1) 聴力の測定は、日本工業規格（昭和57年8月14日改定）に準拠したオージオメータで行ないます。
- (2) 「聴力を全く永久に失ったもの」とは、周波数500・1,000・2,000ヘルツにおける聴力レベルをそれぞれa・b・cデシベルとしたとき

$$1/4(a + 2b + c)$$
の値が90デシベル以上（耳介に接しても大声語を理解しえないもの）で回復の見込のない場合をいいます。

3. 上・下肢の障害

- (1) 「上・下肢の用を全く永久に失ったもの」とは、完全にその運動機能を失ったものをいい、上・下肢の完全運動麻痺、または上・下肢においてそれぞれ3大関節（上肢においては肩関節、ひじ関節および手関節、下肢においてはまた関節、ひざ関節および足関節）の完全強直で回復の見込のない場合をいいます。
- (2) 「関節の用を全く永久に失ったもの」とは、関節の完全強直で、回復の見込のない場合、または人工骨頭もしくは人工関節をそう入置換した場合をいいます。

4. 脊柱の障害

- (1) 「脊柱の著しい奇形」とは、脊柱の奇形が通常の衣服を着用しても外部からみて明らかにわかる程度以上のものをいいます。
- (2) 「脊柱の著しい運動障害」とは、頸椎における完全強直の場合、または胸椎以下における前後屈、左右屈および左右回旋の3種の運動のうち、2種以上の運動が生理的範囲の2分の1以下に制限された場合をいいます。

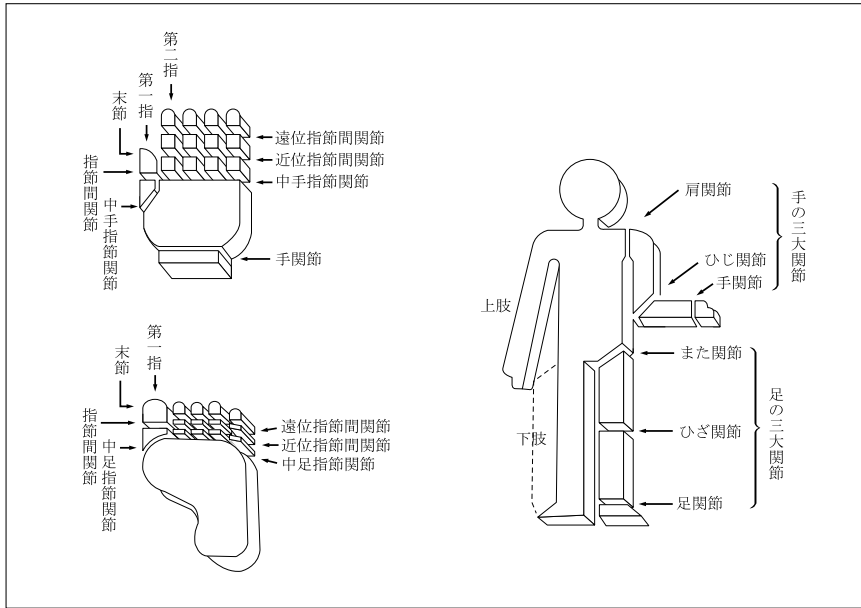
5. 手指の障害

- (1) 手指の障害については、5手指をもって1手として取り扱い、個々の指の障害につきそれぞれ等級を定めてこれを合わせることはありません。
- (2) 「手指を失ったもの」とは、第1指（母指）においては指節間関節、その他の手指は近位指節間関節以上を失ったものをいいます。
- (3) 「手指の用を全く永久に失ったもの」とは、手指の末節の2分の1以上を失った場合、または手指の中手指節関節もしくは近位指節間関節（第1指（母指）においては指節間関節）の運動範囲が生理的運動範囲の2分の1以下で回復の見込のない場合をいいます。

6. 足指の障害

- 「足指を失ったもの」とは、足指全部を失ったものをいいます。

参考 身体部位の名称はつぎの図のとおりとします。



特約

ガン死亡保障特約（生存給付保険用）（07）条項

別表4 請求書類

項目	請求書類
1 ガン死亡保険金の請求 ＜第2条＞	(1) 会社所定のガン死亡保険金支払請求書 (2) 会社所定の様式による医師の死亡証明書（ただし、事実関係が明確な場合には、医師の死亡診断書または死体検案書） (3) この特約の被保険者の住民票（ただし、住民票では事実関係が不明確な場合には、戸籍抄本） (4) ガン死亡保険金の受取人の戸籍抄本および印鑑証明書 (5) 保険証券
2 ガン高度障害保険金の請求 ＜第2条＞	(1) 会社所定のガン高度障害保険金支払請求書 (2) 会社所定の診断書 (3) この特約の被保険者の住民票（ただし、住民票では事実関係が不明確な場合には、戸籍抄本） (4) ガン高度障害保険金の受取人の戸籍抄本および印鑑証明書 (5) 保険証券
3 特約保険料の払込免除の請求 ＜第5条＞	(1) 会社所定の特約保険料払込免除請求書 (2) 不慮の事故であることを証明する書類 (3) 会社所定の診断書 (4) この特約の被保険者の住民票（ただし、住民票では事実関係が不明確な場合には、戸籍抄本） (5) 保険証券
4 特約の復活 ＜第12条＞	(1) 会社所定の特約の復活申込書兼告知書
5 払戻金の請求 ＜第18条、第22条＞	(1) 会社所定の払戻金支払請求書 (2) この特約の被保険者の住民票（ただし、住民票では事実関係が不明確な場合には、戸籍抄本） (3) 保険契約者の印鑑証明書 (4) 保険証券
6 特約の保険料払込期間の変更 ＜第23条＞	(1) 会社所定の保険料払込期間変更請求書 (2) 保険契約者の印鑑証明書 (3) 保険証券
7 会社への通知によるこの特約のガン死亡保険金受取人の変更 ＜第32条＞	(1) 会社所定の保険金受取人変更請求書 (2) 保険契約者の印鑑証明書 (3) 保険証券
8 遺言によるこの特約のガン死亡保険金受取人の変更 ＜第32条＞	(1) 会社所定の保険金受取人変更請求書 (2) 遺言書 (3) 保険契約者の相続人の印鑑証明書 (4) 保険証券
9 ガン高度障害保険金の指定代理請求 ＜第33条＞	(1) 会社所定のガン高度障害保険金指定代理請求書 (2) 会社所定の診断書 (3) この特約の被保険者および指定代理請求人の戸籍謄本 (4) 指定代理請求人の住民票および印鑑証明書 (5) 保険証券
10 指定代理請求人の指定または変更 ＜第33条＞	(1) 指定代理請求人指定変更請求書 (2) 保険契約者の印鑑証明書 (3) 保険証券

注 会社は、上記以外の書類の提出を求め、または上記の提出書類の省略を認めることがあります。また、4の請求については、会社の指定した医師に被保険者の診断を行なわせることがあります。なお、書類の提出以外の方法（会社の定める方法に限ります。）により請求を行なった場合には、請求を会社が受付した日を請求書類が会社に到着した日とみなします。

入院初期給付特約（生存給付保険用）（03）条項〈目次〉

○この特約の趣旨

- 第1条 特約の被保険者
- 第2条 入院初期給付金の支払
- 第3条 入院初期給付金の請求、支払時期および支払場所
- 第4条 特約保険料の払込免除
- 第5条 特約保険料の払込を免除しない場合
- 第6条 特約保険料の払込免除の請求
- 第7条 特約の締結および責任開始期
- 第8条 特約の保険期間、保険料払込期間および保険料の払込
- 第9条 不足特約保険料の差引
- 第10条 特約の失効
- 第11条 特約の復活
- 第12条 詐欺による取消
- 第13条 告知義務
- 第14条 告知義務違反による解除
- 第15条 重大事由による解除
- 第16条 特約の解約
- 第17条 特約の消滅
- 第18条 払戻金
- 第19条 入院初期給付金の受取人によるこの特約の存続
- 第20条 入院初期給付金額の減額
- 第21条 契約者配当金
- 第22条 時効

- 第23条 管轄裁判所
 - 第24条 特約の更新
 - 第25条 特約を中途付加する場合の取扱
 - 第26条 特約に特別条件を付ける場合の取扱
 - 第27条 主約款の規定の準用
 - 第28条 主契約が無配当利率感応型10年ごと連生生存給付保険の場合の取扱
 - 第29条 手術給付金付疾病入院特約（生存給付保険用）および災害入院特約（生存給付保険用）とあわせて主契約に付加した場合の取扱
 - 第30条 この特約の被保険者が主契約の被保険者以外の者の場合の取扱
 - 第31条 入院初期給付特約（生存給付保険用）の更新時にこの特約を付加する場合の取扱
- 附則
- 別表1 身体部位
 - 別表2 病院または診療所
 - 別表3 入院
 - 別表4 薬物依存
 - 別表5 異常分娩
 - 別表6 対象となる身体障害の状態
 - 別表7 請求書類

入院初期給付特約（生存給付保険用）（03）条項

この特約の趣旨

この特約は、被保険者が不慮の事故または疾病により2日以上継続して入院した場合に所定の給付を行なうことを主な内容とするものです。

（特約の被保険者）

第1条 この特約の被保険者は、この特約の締結時において会社所定の要件を満たす者とします。

（入院初期給付金の支払）

第2条 この特約において支払う入院初期給付金はつぎのとおりです。

名称	支払額	受取人	入院初期給付金を支払う場合（以下、「支払事由」といいます。）	支払事由に該当しても入院初期給付金を支払わない場合（以下、「免責事由」といいます。）
入院初期給付金	入院1回につき、入院初期給付金額	この特約の被保険者（入院初期給付金の受取人を変更することはできません。）	この特約の被保険者がこの特約の保険期間中につぎの入院をしたとき (1) この特約の責任開始期（復活の取扱が行なわれた場合には、最後の復活の際の責任開始期とします。以下同じ。）以後に発生した主たる保険契約（以下、「主契約」といいます。）に規定する不慮の事故（以下、「不慮の事故」といいます。）または発病した疾病を直接の原因とする別表3に定める入院（以下、「入院」といいます。）であること (2) その入院が治療を目的とした別表2に定める病院または診療所への入院であること (3) その入院が2日以上継続した入院であること	つぎのいずれかにより左記の支払事由に該当したとき (1) この特約の被保険者の犯罪行為 (2) この特約の被保険者の別表4に定める薬物依存 (3) 保険契約者またはこの特約の被保険者の故意または重大な過失 (4) この特約の被保険者の精神障害または泥酔の状態を原因とする事故 (5) この特約の被保険者が法令に定める運転資格を持たないで運転している間に生じた事故 (6) この特約の被保険者が法令に定める酒気帯び運転またはこれに相当する運転をしている間に生じた事故 (7) 地震、噴火、津波または戦争その他の変乱

（転入院または再入院の場合の入院初期給付金の取扱）

2. この特約の被保険者が転入院または再入院をした場合、つぎの各号のいずれにも該当するときは、継続した1回の入院とみなして本条の規定を適用します。
- (1) 転入院または再入院を証する書類があること
 - (2) 最終の入院の退院日と、転入院または再入院の入院開始日との間の日数が30日以内であること

- (3) 最終の入院と、転入院または再入院の直接の原因が同一の不慮の事故または疾病（これと医学上重要な関係がある疾病を含みます。）であること

（不慮の事故により2回以上入院した場合の入院初期給付金の取扱）

3. この特約の被保険者が入院初期給付金の支払事由に該当する入院を2回以上し、かつ、それぞれの入院の直接の原因となった不

慮の事故が同一であると会社が認めるときは、1回の入院とみなして本条の規定を適用します。ただし、その事故の日から起算して180日以内に開始した入院に限ります。

(疾病により2回以上入院した場合の入院初期給付金の取扱)

4. この特約の被保険者が入院初期給付金の支払事由に該当する入院を2回以上し、かつ、それぞれの入院の直接の原因となった疾病が同一かまたは医学上重要な関係があると会社が認めるときは、1回の入院とみなして本条の規定を適用します。ただし、入院初期給付金の支払われることとなった最終の入院の退院日の翌日からその日を含めて180日経過後に開始した入院については、新たな入院とみなします。

(異なる不慮の事故または疾病が生じた場合の入院初期給付金の取扱)

5. この特約の被保険者が、第1項に規定する入院を開始したときに入院開始の直接の原因となった不慮の事故もしくは疾病（以下、本項において「主たる不慮の事故もしくは疾病」といいます。）以外の不慮の事故もしくは疾病（以下、本項において「異なる不慮の事故もしくは疾病」といいます。）が生じていた場合、またはその入院中に異なる不慮の事故もしくは疾病が生じた場合には、主たる不慮の事故もしくは疾病により継続して入院したものとみなして、本条の規定を適用します。

(入院初期給付金の支払限度)

6. この特約による入院初期給付金の支払は、この特約の保険期間中の支払回数を通算して50回を限度とします。

(特約の有効中の入院とみなす場合)

7. つぎの各号に定めるいずれかの事由の発生した日を含んで入院が継続している場合は、この特約の有効中の入院とみなして、第1項に規定するところにより入院初期給付金を支払います。

- (1) この特約の保険期間満了の日
- (2) 主契約の高度障害給付金を支払ったために第17条（特約の消滅）第1項第1号の規定によってこの特約が消滅した日
- (3) 災害入院特約（生存給付保険用）(03)に規定するこの特約と同一被保険者の災害入院給付金の支払日数が通算して1,000日に達したために第17条第1項第3号の規定によってこの特約が消滅した日
- (4) 手術給付金付疾病入院特約（生存給付保険用）(03)に規定するこの特約と同一被保険者の疾病入院給付金の支払日数が通算して1,000日に達したために第17条第1項第4号の規定によってこの特約が消滅した日

(疾病による入院とみなす取扱)

8. つぎの各号のいずれかに該当する入院は、疾病を直接の原因とする入院とみなして、本条の規定を適用します。

- (1) 責任開始期以後に発生した不慮の事故以外の外因による入院
- (2) 責任開始期以後に発生した不慮の事故を直接の原因として、その事故の日からその日を含めて180日を経過して開始した入院
- (3) 責任開始期以後に開始した別表5に定める異常分娩のための入院

(責任開始期前の原因による入院の特別取扱)

9. この特約の被保険者が、この特約の責任開始期前に発生した不慮の事故その他の外因または発病した疾病を直接の原因としてこの特約の責任開始期以後に入院した場合でも、つぎの各号のいずれかに該当したときは、その入院はこの特約の責任開始期以後の原因によるものとみなして本条の規定を適用します。

- (1) この特約の責任開始の日からその日を含めて2年を経過した後入院を開始したとき
- (2) この特約の締結または復活の際、告知等により会社がその外因または疾病について知っていたとき、または過失のためこれを知らなかったとき。ただし、事実の一部が告知されなかったことにより、その外因または疾病に関する事実を会社が正確に知ることができなかった場合を除きます。
- (3) その外因または疾病について、この特約の責任開始期前に、この特約の被保険者が医師の診療を受けたことがなく、かつ、健康診断等において異常の指摘を受けたことがないとき。ただし、その外因または疾病による症状について、保険契約者またはこの特約の被保険者が認識または自覚していた場合を除きます。

(入院中に入院初期給付金額が変更された場合の取扱)

10. この特約の被保険者の入院中に入院初期給付金額が変更された場合には、入院初期給付金の支払額はその入院の入院日数が2日となる日現在の入院初期給付金額とします。

(法人契約の取扱)

11. 保険契約者が法人で、かつ、主契約の死亡給付金受取人（死亡給付金の一部の受取人である場合を含みます。）が保険契約者である場合には、第1項の規定にかかわらず、入院初期給付金の受取人は保険契約者とします。この場合、入院初期給付金の受取人を保険契約者以外の者に変更することはできません。

(地震、噴火等の場合の特別取扱)

12. 第1項の規定にかかわらず、地震、噴火、津波または戦争その他の変乱により、入院初期給付金の支払事由に該当したこの特約の被保険者の数の増加が、この特約の計算の基礎に及ぼす影響が少ないと認めるときは、会社は、その程度に応じ、入院初期給付金の全額を支払い、またはその金額を削減して支払うことがあります。

(入院初期給付金の請求、支払時期および支払場所)

- 第3条** 入院初期給付金の支払事由が生じたときは、保険契約者またはこの特約の被保険者は、すみやかに会社に通知してください。

2. 入院初期給付金の受取人は、会社に、請求書類（別表7）を提出して、入院初期給付金を請求してください。
3. 入院初期給付金を支払うために必要な事項の確認に際し、保険契約者またはこの特約の被保険者が正当な理由がなく当該確認を妨げ、またはこれに応じなかったとき（会社の指定した医師による必要な診断に応じなかったときを含みます。）は、会社は、これにより当該事項の確認が遅延した期間の延滞の責任を負わず、その間は入院初期給付金を支払いません。
4. 入院初期給付金の支払時期および支払場所に関する規定は、主約款の支払時期および支払場所に関する規定を準用します。

(特約保険料の払込免除)

- 第4条** この特約の被保険者が、この特約の責任開始期以後に発生した不慮の事故による傷害を直接の原因として、その事故の日からその日を含めて180日以内のこの特約の保険料払込期間中に別表6に定める身体障害の状態（以下、「身体障害状態」といいます。）に該当したときは、会社は、つぎに到来する月単位の契約応当日以降のこの特約の保険料の払込を免除します。この場合、責任開始期前にすでに生じていた障害状態に、責任開始期以後の傷害を原因とする障害状態が新たに加わって、身体障害状態に該当したときも同様とします。

2. この特約の被保険者が、この特約の責任開始期前に発生した不慮の事故による傷害を直接の原因としてこの特約の責任開始期以後に身体障害状態に該当した場合でも、つぎの各号のいずれかに該当したときは、この特約の責任開始期以後の傷害を原因として身体障害状態に該当したものとみなして本条の規定を適用します。
 - (1) この特約の締結または復活の際、告知等により会社がその傷害について知っていたとき、または過失のためこれを知らなかったとき。ただし、事実の一部が告知されなかったことにより、その傷害に関する事実を会社が正確に知ることができなかった場合を除きます。
 - (2) その傷害について、この特約の責任開始期前に、この特約の被保険者が医師の診療を受けたことがなく、かつ、健康診断等において異常の指摘を受けたことがないとき。ただし、その傷害による症状について、保険契約者またはこの特約の被保険者が認識または自覚していた場合を除きます。

3. この特約の保険料の払込が免除された場合には、以後月単位の契約応当日ごとに所定のこの特約の保険料が払い込まれたものとして取り扱います。
4. 保険料の払込が免除されたこの特約については、この特約の保険料の払込免除事由の発生時以後、第20条（入院初期給付金額の減額）の規定を適用しません。
5. 猶予期間中にこの特約の保険料の払込免除事由が生じたときは、保険契約者は、その猶予期間満了の日までにその事由が生じた時におけるこの特約の未払込保険料を払い込んでください。この未払込保険料が払い込まれない場合には、会社は、免除事由の発生により免除すべきこの特約の保険料の払込を免除しません。

(特約保険料の払込を免除しない場合)

- 第5条** この特約の被保険者がつぎのいずれかによって前条の規定に該当した場合には、会社は、この特約の保険料の払込を免除し

ません。

- (1) 保険契約者またはこの特約の被保険者の故意または重大な過失
 - (2) この特約の被保険者の犯罪行為
 - (3) この特約の被保険者の精神障害または泥酔の状態を原因とする事故
 - (4) この特約の被保険者が法令に定める運転資格を持たないで運転している間に生じた事故
 - (5) この特約の被保険者が法令に定める酒気帯び運転またはこれに相当する運転をしている間に生じた事故
 - (6) 地震、噴火または津波
 - (7) 戦争その他の変乱
2. この特約の被保険者が前項第6号または第7号の原因によって身体障害状態に該当した場合でも、その原因によって身体障害状態に該当したこの特約の被保険者の数の増加が、この特約の計算の基礎に及ぼす影響が少なく認めるときは、会社は、この特約の保険料の払込を免除することがあります。

（特約保険料の払込免除の請求）

- 第6条** この特約の保険料の払込免除事由が生じたときは、保険契約者またはこの特約の被保険者は、すみやかに会社に通知してください。
2. 保険契約者は、会社に、請求書類（別表7）を提出して、この特約の保険料の払込免除を請求してください。
 3. この特約の保険料の払込免除の請求に際しては、第3条（入院初期給付金の請求、支払時期および支払場所）の規定を準用します。

（特約の締結および責任開始期）

- 第7条** この特約は、主契約締結の際、保険契約者の申出によって、主契約に付加して締結します。この場合、この特約と同一被保険者の手術給付金付疾病入院特約（生存給付保険用）(03)および災害入院特約（生存給付保険用）(03)とあわせて付加することを要します。
2. この特約の責任開始期は、主契約の責任開始期と同一とします。

（特約の保険期間、保険料払込期間および保険料の払込）

- 第8条** 保険契約者は、会社の定める範囲内で、この特約の保険期間および保険料払込期間を定めることができます。
2. この特約の保険料は、この特約の保険料払込期間中、主約款に定める特約の保険料の払込に関する規定により払い込まれるものとします。

（不足特約保険料の差引）

- 第9条** この特約の保険料が払い込まれないまま、猶予期間中に、入院初期給付金の支払事由が生じたときには、会社は、その支払事由が生じた時の不足特約保険料（未払いの特約の保険料（主契約に付加されている特約およびこの特約の未払込保険料の合計額をいいます。）から主契約の積立金を差し引いた金額をいいます。以下、本条において同じ。）を支払うべき金額から差し引きます。
2. 前項の場合、支払うべき金額が差し引くべき不足特約保険料に不足する場合は、保険契約者は、その猶予期間の満了する日までに、不足特約保険料を払い込むことを要します。この不足特約保険料が払い込まれない場合には、会社は、支払事由の発生により支払うべき金額を支払いません。

（特約の失効）

- 第10条** 主契約が効力を失った場合には、この特約も同時に将来に向かって効力を失います。

（特約の復活）

- 第11条** 主契約の復活請求の際に別段の申出がない場合は、この特約も同時に復活の請求があったものとします。
2. 会社は、前項の規定によって請求された復活を承諾した場合には、主約款の保険契約の復活の規定を準用して、この特約の復活の取扱をします。

（詐欺による取消）

- 第12条** この特約の締結または復活に際して、保険契約者、この特約の被保険者または入院初期給付金の受取人に詐欺の行為があったときは、会社は、この特約を取り消すことができます。この場合、すでに払い込んだこの特約の保険料は払い戻しません。

（告知義務）

- 第13条** 会社が、この特約の締結または復活の際、入院初期給付金の支払事由または保険料の払込免除事由の発生の可能性に関する

重要な事項のうち会社所定の書面で告知を求めた事項について、保険契約者またはこの特約の被保険者は、その書面により告知することを要します。ただし、会社の指定する医師が口頭で質問した事項については、その医師に口頭により告知することを要します。

（告知義務違反による解除）

- 第14条** 保険契約者またはこの特約の被保険者が、故意または重大な過失によって、前条の規定により会社が告知を求めた事項について、事実を告げなかったか、または事実でないことを告げた場合には、会社は、将来に向かってこの特約を解除することができます。
2. 会社は、入院初期給付金の支払事由または保険料の払込免除事由が生じた後においても、前項の規定によってこの特約を解除することができます。この場合には、入院初期給付金を支払わず、または保険料の払込を免除しません。また、すでに入院初期給付金を支払っていたときはその返還を請求し、または、すでに保険料の払込を免除していたときは、払込を免除した保険料の払込がなかったものとみなして取り扱います。
 3. 前項の規定にかかわらず、入院初期給付金の支払事由または保険料の払込免除事由の発生が解除の原因となった事実によらなかったことを保険契約者またはこの特約の被保険者が証明したときは、入院初期給付金を支払いまたは保険料の払込を免除します。
 4. 主約款に定める告知義務違反による解除の通知の規定は、本条に規定する特約解除の場合に準用します。
 5. 会社は、つぎのいずれかの場合には、本条によるこの特約の解除をすることができません。
 - (1) 会社が、この特約の締結または復活の際、解除の原因となる事実を知っていたとき、または過失のためこれを知らなかったとき
 - (2) 会社のためにこの特約の締結の媒介を行なうことができる者（会社のためにこの特約の締結の代理を行なうことができる者を除き、以下、本条において「保険媒介者」といいます。）が、保険契約者またはこの特約の被保険者が前条に規定する告知をすることを妨げたとき
 - (3) 保険媒介者が、保険契約者またはこの特約の被保険者に対し、前条に規定する告知をしないことを勧めたとき、または事実でないことを告げることを勧めたとき
 - (4) 会社が、解除の原因となる事実を知った日からその日を含めて1か月を経過したとき
 - (5) 責任開始期の属する日からその日を含めて2年以内に、入院初期給付金の支払事由または保険料の払込免除事由が生じたとき
 6. 前項第2号および第3号の場合には、各号に規定する保険媒介者の行為がなかったとしても、保険契約者またはこの特約の被保険者が、前条の規定により会社が告知を求めた事項について、事実を告げなかったかまたは事実でないことを告げたことと認められる場合には、適用しません。

（重大事由による解除）

- 第15条** 会社は、つぎの各号のいずれかに定める事由が生じた場合には、この特約を将来に向かって解除することができます。
- (1) 保険契約者、この特約の被保険者または入院初期給付金の受取人がこの特約の入院初期給付金（保険料の払込免除を含みます。以下、本項において同じ。）を詐取する目的もしくは他人に詐取させる目的で、事故招致（未遂を含みます。）をした場合
 - (2) この特約の入院初期給付金の請求に関し、入院初期給付金の受取人の詐欺行為（未遂を含みます。）があった場合
 - (3) 他の保険契約との重複によって、この特約の被保険者にかかる給付金額等の合計額が著しく過大であって、保険制度の目的に反する状態がもたらされるおそれがある場合
 - (4) 保険契約者、この特約の被保険者または入院初期給付金の受取人が、つぎのいずれかに該当する場合
 - (イ) 暴力団、暴力団員（暴力団員でなくなった日から5年を経過しない者を含みます。）、暴力団準構成員、暴力団関係企業その他の反社会的勢力（以下、「反社会的勢力」といいます。）に該当すると認められること
 - (ロ) 反社会的勢力に対して資金等を提供し、または便宜を供与するなどの関与をしていると認められること

- (ハ) 反社会的勢力を不当に利用していると認められること
- (ニ) 保険契約者またはこの特約の入院初期給付金の受取人が法人の場合、反社会的勢力がその法人の経営を支配し、またはその法人の経営に実質的に関与していると認められること
- (ホ) その他反社会的勢力と社会的に非難されるべき関係を有していると認められること

(5) 主契約、主契約に付加されている他の特約もしくは他の保険契約が重大事由によって解除され、または保険契約者、この特約の被保険者または入院初期給付金の受取人が他の保険者との間で締結した保険契約もしくは共済契約が重大事由により解除されるなどにより、会社の保険契約者、この特約の被保険者または入院初期給付金の受取人に対する信頼を損ない、この特約を継続することを期待しえない第1号から前号までに掲げる事由と同等の事由がある場合

2. 会社は、入院初期給付金の支払事由または保険料の払込免除事由（以下、本項において「支払事由等」といいます。）が生じた後においても、前項の規定によりこの特約を解除することができます。この場合には、前項各号に定める事由の発生時以後に生じた支払事由等による入院初期給付金を支払わず、または保険料の払込を免除しません。また、この場合に、すでに入院初期給付金を支払っていたときはその返還を請求し、または、すでに保険料の払込を免除していたときは、払込を免除した保険料の払込がなかったものとみなして取り扱います。
3. 本条の規定によってこの特約を解除するときは、前条第4項の規定を準用します。

（特約の解約）

第16条 保険契約者は、いつでも将来に向かって、この特約を解約することができます。

2. この特約が解約された場合には、保険証券に裏書し、または保険証券を回収し特約の解約後の契約内容を記載した新たな保険証券を発行（以下、「保険証券の再発行」といいます。）します。

（特約の消滅）

第17条 つぎの各号のいずれかの事由が生じた場合には、この特約は、その事由が生じた時に消滅します。

- (1) 主契約の死亡給付金、高度障害給付金または災害死亡給付金を支払ったとき
 - (2) 主契約が前号以外の事由により消滅したとき
 - (3) 主契約に付加されたこの特約と同一被保険者の手術給付金付疾病入院特約（生存給付保険用）(03)または災害入院特約（生存給付保険用）(03)が前2号以外の事由によって消滅したとき
 - (4) 手術給付金付疾病入院特約（生存給付保険用）(03)の規定によりこの特約と同一被保険者の入院給付金が保険期間を通じての給付限度に達したとき
 - (5) 第2条（入院初期給付金の支払）第6項の規定により入院初期給付金が給付限度に達したとき
2. 前項第2号の規定によってこの特約が消滅した場合で、主契約の責任準備金を払い戻すときは、会社は、この特約の責任準備金を保険契約者に払い戻します。
3. 災害入院特約（生存給付保険用）(03)の規定により入院給付金が保険期間を通じての給付限度に達したために第1項第3号の規定によってこの特約が消滅した場合には、会社は、この特約の責任準備金を保険契約者に払い戻します。
4. 第1項第4号または第5号の規定によってこの特約が消滅した場合には、会社は、この特約の責任準備金を保険契約者に払い戻します。
5. 第1項第3号、第4号または第5号の規定によってこの特約が消滅した場合には、保険証券に裏書し、または保険証券を回収し特約の消滅後の契約内容を記載した保険証券の再発行をします。

（払戻金）

第18条 この特約に対する解約返戻金はありません。

2. 保険契約者に払い戻すべき責任準備金は、この特約の保険料が払い込まれた年月数により計算します。

（入院初期給付金の受取人によるこの特約の存続）

第19条 保険契約者以外の者でこの特約の解約をすることができる者（以下、「債権者等」といいます。）によるこの特約の解約は、解約の通知が会社に到達した時から1か月を経過した日に効力を生じます。

2. 前項の解約が通知された場合でも、通知の時において保険契約

者ではない入院初期給付金の受取人は、保険契約者の同意を得て、前項の期間が経過するまでの間に、当該解約の通知が会社に到達した日に解約の効力が生じたとすれば会社が債権者等に支払うべき金額を債権者等に支払い、かつ会社にその旨を通知したときは、前項の解約はその効力を生じません。

（入院初期給付金額の減額）

第20条 保険契約者は、将来に向かって入院初期給付金額を減額することができます。ただし、減額後の入院初期給付金額が会社の定める金額に満たない場合には、この取扱をしません。

2. この特約と同一被保険者の手術給付金付疾病入院特約（生存給付保険用）(03)の疾病入院給付金日額または災害入院特約（生存給付保険用）(03)の災害入院給付金日額が減額された場合で、減額後の疾病入院給付金日額または災害入院給付金日額に対するこの特約の入院初期給付金額の割合が、会社の定める限度を超えるときは、その限度まで入院初期給付金額を減額します。
3. 入院初期給付金額を減額したときは、減額分は解約したものととして取り扱います。
4. 入院初期給付金額の減額をした場合には、保険証券に裏書し、または保険証券を回収し入院初期給付金額の減額後の契約内容を記載した保険証券の再発行をします。

（契約者配当金）

第21条 この特約に対する契約者配当金はありません。

（時効）

第22条 入院初期給付金、払戻金その他この特約にもとづく諸支払金の支払または特約保険料の払込免除を請求する権利は、その請求権利者が、その権利を行使できるようになった時から3年間請求がない場合には消滅します。

（管轄裁判所）

第23条 この特約における入院初期給付金または保険料の払込の免除の請求に関する訴訟については、主約款の管轄裁判所の規定を準用します。

（特約の更新）

第24条 この特約の保険期間が満了する場合、保険契約者がその満了の日の2か月前までにこの特約を継続しない旨を通知しない限り、更新の請求があったものとし、この特約は、保険期間満了の日の翌日に更新して継続します。この場合、この特約の保険期間満了の日の翌日を更新日とします。ただし、つぎの各号のいずれかに該当する場合は除きます。

- (1) 更新後のこの特約の保険期間満了の日の翌日におけるこの特約の被保険者の年齢が会社の定める範囲を超える場合
 - (2) 更新前のこの特約に特別保険料の領収による特別条件が付けられている場合
2. 更新後のこの特約の保険期間は、更新前のこの特約の保険期間と同一年数とします。ただし、前項第1号の規定に該当する場合には、会社の定める保険期間の範囲内で保険期間を短縮して更新します。
3. 前項の規定にかかわらず、保険契約者から請求があった場合には、更新日におけるこの特約の被保険者の年齢が会社の定める範囲内であれば、保険期間を変更して更新することができます。ただし、つぎの各号のいずれかに該当する場合には、更新後のこの特約の保険期間を終身に変更しての更新は取り扱いません。
- (1) 更新前のこの特約の保険料の払込が免除されている場合
 - (2) 更新前のこの特約に特別条件が付けられている場合
4. 更新されたこの特約の保険期間の計算は更新日を基準として行ない、更新後のこの特約の保険料は、更新日現在のこの特約の被保険者の年齢によって計算します。
5. 更新後のこの特約の第1回保険料は、更新日に主契約の積立金から払い込まれるものとします。この場合、第9条（不足特約保険料の差引）の規定を準用します。
6. 更新後のこの特約の第1回保険料が猶予期間中に払い込まれなかったときは、この特約の更新はなかったものとし、この特約は、更新前のこの特約の保険期間満了時に遡って消滅します。
7. 保険契約者は、この特約の保険期間満了の日の2か月前までに請求した場合は、更新後の入院初期給付金額を減額することができます。ただし、減額後の入院初期給付金額が会社の定める金額に満たない場合には、この取扱をしません。
8. この特約が更新された場合には、その旨を保険契約者に通知し、つぎの各号によって取り扱います。

- (1) 更新後のこの特約には、更新時の特約条項および保険料率が適用されます。
- (2) 第2条（入院初期給付金の支払）、第4条（特約保険料の払込免除）および第14条（告知義務違反による解除）に関しては、更新前のこの特約の保険期間と更新後のこの特約の保険期間とは継続されたものとします。
- (3) この特約が更新されたときには、新たな保険証券を発行しません。
9. 更新時に、会社がこの特約の締結または中途付加を取り扱っていない場合は、この特約の更新は取り扱いません。この場合、保険契約者から特段の申出がない限り、更新の取扱に準じて、会社が定める他の特約を更新時に付加します。

（特約を中途付加する場合の取扱）

第25条 この特約は、第7条（特約の締結および責任開始期）に定めるほか、主契約の締結後、保険契約者の申出により、この特約と同一被保険者の手術給付金付疾病入院特約（生存給付保険用）(03)および災害入院特約（生存給付保険用）(03)が付加された主契約またはこの特約と同一被保険者の手術給付金付疾病入院特約（生存給付保険用）および災害入院特約（生存給付保険用）が付加された主契約に付加して締結します。この場合、この特約を締結することを中途付加といいます。

2. 前項に規定する中途付加は、つぎの各号の規定により取り扱います。

- (1) この特約の中途付加を承諾した場合には、会社は、保険契約者がこの特約の中途付加の申出をした日と中途付加するこの特約の被保険者に関する告知の日とのいずれか遅い日の直後に到来する主契約の月単位の契約応当日から責任を負います。この場合、この特約の責任開始の日を中途付加日とし、この特約の第1回保険料は、中途付加日に主契約の積立金から払い込まれるものとします。ただし、この特約の第1回保険料が中途付加日に払い込まれなかった場合には、中途付加の申出はなかったものとします。
- (2) 中途付加するこの特約の保険期間および保険料払込期間は、中途付加日から会社の定める範囲内で保険契約者が選択した保険期間の満了日までとします。
- (3) 中途付加するこの特約の保険料は、中途付加日におけるこの特約の被保険者の年齢により計算します。
3. 本条の規定によりこの特約を中途付加した場合には、新たな保険証券を発行せず、保険証券に裏書し、または保険証券を回収し特約の中途付加後のつぎの各号に定める事項を記載した保険証券の再発行をします。

- (1) 会社名
- (2) 保険契約者の氏名または名称
- (3) この特約の被保険者の氏名
- (4) この特約の入院初期給付金の受取人の氏名または名称その他のその受取人を特定するために必要な事項
- (5) この特約の保険期間
- (6) この特約の入院初期給付金額
- (7) この特約の保険料およびその払込方法
- (8) 中途付加日
- (9) 保険証券を再発行した年月日

（特約に特別条件を付ける場合の取扱）

第26条 この特約を主契約に付加する際、この特約の被保険者の健康状態その他が会社の標準とする普通の危険に適合しない場合には、会社は、その危険の種類および程度に応じて、つぎの各号の1つまたはそれらを併用した特別条件を付してこの特約上の責任を負います。

- (1) 特別保険料の領収
この特約の被保険者の契約年齢による普通保険料に会社の定める特別保険料を加えたものをこの特約の保険料とし、責任準備金は普通保険料によって計算します。
- (2) 特定部位についての不担保
この特約の被保険者が会社の定める特定部位不担保期間中に、別表1に定める身体部位のうち、この特約を主契約に付加する際に会社が指定した特定部位に生じた疾病（ただし、主約款に規定する感染症を除きます。）を直接の原因として第2条（入院初期給付金の支払）の規定に該当した場合は入院初期給付金は支払いません。（この特約の被保険者が、特定部位不担保期

間満了の日を含んで継続して入院した場合は、その満了の日の翌日に入院を開始したものとみなして第2条の規定を適用します。）

(3) 特定障害状態についての不担保

不担保とする特定障害は、視力障害および聴力障害とし、つぎの(イ)および(ロ)のとおり取り扱います。

(イ) 視力障害

この特約の被保険者が身体障害状態のうち、「1眼の視力を全く永久に失ったもの」に該当し、この特約の保険料の払込免除事由が生じた場合でも、会社は、この特約の保険料の払込免除を行いません。

(ロ) 聴力障害

この特約の被保険者が身体障害状態のうち、「両耳の聴力を全く永久に失ったもの」に該当し、この特約の保険料の払込免除事由が生じた場合でも、会社は、この特約の保険料の払込免除を行いません。

2. 前項の規定によりこの特約に付けた条件は、保険証券に記載します。

（主約款の規定の準用）

第27条 この特約に別段の定めのない場合には、主約款の規定を準用します。

（主契約が無配当利率感応型10年ごと連生生存給付保険の場合の取扱）

第28条 主契約が無配当利率感応型10年ごと連生生存給付保険の場合には、つぎの各号の規定により取り扱います。

(1) 第2条（入院初期給付金の支払）の適用に際しては、第7項第2号中「主契約の高度障害給付金」とあるのを「この特約と同一被保険者の主契約の高度障害給付金」と読み替えます。

(2) 第17条（特約の消滅）の適用に際しては、第1項第1号中「主契約の死亡給付金、高度障害給付金または災害死亡給付金」とあるのを「この特約と同一被保険者の主契約の死亡給付金、高度障害給付金または災害死亡給付金」と読み替えます。

（手術給付金付疾病入院特約（生存給付保険用）および災害入院特約（生存給付保険用）とあわせて主契約に付加した場合の取扱）

第29条 この特約をこの特約と同一被保険者の手術給付金付疾病入院特約（生存給付保険用）および災害入院特約（生存給付保険用）とあわせて主契約に付加した場合、第2条（入院初期給付金の支払）、第17条（特約の消滅）、第19条（入院初期給付金額の減額）および第30条（この特約の被保険者が主契約の被保険者以外の者の場合の取扱）の適用に際しては、「手術給付金付疾病入院特約（生存給付保険用）」と、「災害入院特約（生存給付保険用）(03)」とあるのを「災害入院特約（生存給付保険用）」と、それぞれ読み替えます。

2. この特約をリビング・ニーズ特約（生存給付保険用）とあわせて主契約に付加した場合、リビング・ニーズ特約（生存給付保険用）の規定により、主契約に付加されたこの特約と同一被保険者の優良体定期保険特約（生存給付保険用）、非喫煙者定期保険特約（生存給付保険用）、定期保険特約（生存給付保険用）、非喫煙者終身保険特約（生存給付保険用）および終身保険特約（生存給付保険用）の死亡保険金額の全部が指定保険金額として指定され、特約保険金が支払われたことによりその主契約に付加された特約が消滅した場合で、その主契約に付加された特約が消滅した日を含んで入院を継続しているときは、その入院は有効中の入院とみなします。

（この特約の被保険者が主契約の被保険者以外の者の場合の取扱）

第30条 この特約の被保険者が主契約の被保険者以外の者の場合には、つぎの各号の規定により取り扱います。

(1) 第2条（入院初期給付金の支払）第7項をつぎのとおり読み替えます。この場合、第28条（主契約が無配当利率感応型10年ごと連生生存給付保険の場合の取扱）第1項第1号の規定は適用しません。

7. つぎの各号に定めるいずれかの事由の発生した日を含んで入院が継続している場合は、この特約の有効中の入院とみなして、第1項に規定するところにより入院初期給付金を支払います。

- (1) この特約の保険期間満了の日
 - (2) 主契約の死亡給付金、高度障害給付金または災害死亡給付金（主契約が無配当利率感応型10年ごと連生生存給付保険の場合は、第二死亡給付金、第二高度障害給付金または第二災害死亡給付金）を支払ったために第17条（特約の消滅）第1項第1号の規定によってこの特約が消滅した日
 - (3) この特約の被保険者が主約款に規定する高度障害状態（以下、「高度障害状態」といいます。）に該当したために第17条第1項第3号の規定によってこの特約が消滅した日
 - (4) 災害入院特約（生存給付保険用）(03)に規定するこの特約と同一被保険者の災害入院給付金の支払日数が通算して1,000日に達したために第17条第1項第4号の規定によってこの特約が消滅した日
 - (5) 手術給付金付疾病入院特約（生存給付保険用）(03)に規定するこの特約と同一被保険者の疾病入院給付金の支払日数が通算して1,000日に達したために第17条第1項第5号の規定によってこの特約が消滅した日
- (2) 第17条（特約の消滅）をつぎのとおり読み替えます。この場合、第28条第1項第2号の規定は適用しません。
- 第17条 つぎの各号のいずれかの事由が生じた場合には、この特約は、その事由が生じた時に消滅します。
- (1) 主契約の死亡給付金、高度障害給付金または災害死亡給付金（主契約が無配当利率感応型10年ごと連生生存給付保険の場合は、第二死亡給付金、第二高度障害給付金または第二災害死亡給付金）を支払ったとき
 - (2) 主契約が前号以外の事由により消滅したとき
 - (3) この特約の被保険者が死亡したまたは高度障害状態に該当したとき
 - (4) 主契約に付加されたこの特約と同一被保険者の手術給付金付疾病入院特約（生存給付保険用）(03)または災害入院特約（生存給付保険用）(03)が前3号以外の事由によって消滅したとき
 - (5) 手術給付金付疾病入院特約（生存給付保険用）(03)の規定によりこの特約と同一被保険者の入院給付金が保険期間を通じての給付限度に達したとき
 - (6) 第2条（入院初期給付金の支払）第6項の規定により入院初期給付金が給付限度に達したとき
2. 前項第1号、第5号または第6号の規定によってこの特約が消滅した場合には、会社は、この特約の責任準備金を保険契約者に払い戻します。
3. 第1項第2号の規定によってこの特約が消滅した場合で、主契約の責任準備金を払い戻すときは、会社は、この特約の責任準備金を保険契約者に払い戻します。
4. 災害入院特約（生存給付保険用）(03)の規定により入院給付金が保険期間を通じての給付限度に達したために第1項第4号の規定によってこの特約が消滅した場合には、会社は、この特約の責任準備金を保険契約者に払い戻します。
5. 第1項第3号、第4号、第5号または第6号の規定によってこの特約が消滅した場合には、保険証券に裏書きし、または保険証券を回収し特約の消滅後の契約内容を記載した保険証券の再発行をします。
- (3) 主契約の被保険者が死亡したまたは高度障害状態に該当したこ

とによりこの特約が消滅した場合には、この特約の被保険者であった者は、医師による診査および書面による告知を省略し、その者を被保険者とし、この特約を付加した無配当利率感応型10年ごと生存給付保険に加入することができます。ただし、つぎの(イ)ないし(ニ)のすべてに該当する場合に限りです。

- (イ) この特約の消滅の日から1か月以内の申込であること
 - (ロ) 無配当利率感応型10年ごと生存給付保険に付加されるこの特約の入院初期給付金額が、この特約の消滅時の入院初期給付金額以下、かつ、会社の定める範囲内であること
 - (ハ) 加入する日におけるこの特約の被保険者の年齢ならびに無配当利率感応型10年ごと生存給付保険に付加されるこの特約の保険期間および保険料払込期間が、会社の定める範囲内であること
 - (ニ) 主契約の被保険者の死亡または高度障害状態が、この特約の被保険者の故意によらないこと
- (4) 前号の規定にかかわらず、消滅時に付加されていたこの特約の保険期間が終身以外の場合で、その特約の保険料の払込が免除されているときまたはその特約に特別条件が付けられているときは、特約の保険期間が終身のこの特約を付加した無配当利率感応型10年ごと生存給付保険への加入は取り扱いません。
- (5) 第3号の規定によりこの特約の被保険者が無配当利率感応型10年ごと生存給付保険に加入するときは、消滅した保険契約に付加されていた特約の被保険者のうち会社の定める要件を満たす者を被保険者とする会社所定の特約についても、前2号の規定を準用してその保険契約に付加して締結することができます。
- (6) 第3号または第5号の規定によりこの特約が無配当利率感応型10年ごと生存給付保険に付加された場合には、入院初期給付金の支払限度に関する規定の適用に際しては、消滅前のこの特約の保険期間と無配当利率感応型10年ごと生存給付保険に付加した特約の保険期間とは継続されたものとします。
- (7) 主契約の被保険者が死亡したまたは高度障害状態に該当したことによりこの特約が消滅した時に、会社がこの特約の締結または中途付加を取り扱っていない場合は、前4号の規定によるこの特約を付加した無配当利率感応型10年ごと生存給付保険への加入は取り扱いません。この場合、前4号の取扱に準じて、会社が定める他の特約を付加して無配当利率感応型10年ごと生存給付保険に加入することができます。

（入院初期給付特約（生存給付保険用）の更新時にこの特約を付加する場合の取扱）

第31条 入院初期給付特約（生存給付保険用）の更新時に、入院初期給付特約（生存給付保険用）の規定により、更新の取扱に準じてこの特約が主契約に付加される場合、つぎの各号のいずれかに該当するときは、保険期間が終身のこの特約を付加することはできません。

- (1) 入院初期給付特約（生存給付保険用）の保険料の払込が免除されている場合
- (2) 入院初期給付特約（生存給付保険用）に特別条件が付けられている場合

附則

第19条（入院初期給付金の受取人によるこの特約の存続）の規定は、同条第1項の解約の通知が平成22年4月1日以後に会社に到達した場合に適用します。

別表1 身体部位

番号	身体部位の名称
1.	眼球、眼球付属器および視神経
2.	耳（内耳、中耳、外耳を含みます。）および乳様突起
3.	鼻（鼻腔、副鼻腔および外鼻を含みます。）
4.	口腔（口唇および口蓋を含みます。）、歯、舌、顎下腺、耳下腺および舌下腺
5.	甲状腺
6.	咽頭および喉頭
7.	気管、気管支、肺、胸膜および胸郭
8.	胃および十二指腸（当該部位の手術に伴い空腸の手術を受けた場合は、空腸を含みます。）
9.	盲腸（虫垂を含みます。）および回腸
10.	大腸
11.	直腸および肛門
12.	腹膜（腹腔内臓器の癒着を生じた場合を含みます。）
13.	肝臓、胆嚢および胆管

番号	身体部位の名称
14.	膀胱
15.	腎臓および尿管
16.	膀胱および尿道
17.	睾丸および副睾丸
18.	前立腺
19.	乳房（乳腺を含みます。）
20.	子宮（妊娠または分娩に異常が生じた場合を含みます。）
21.	卵巣、卵管および子宮付属器
22.	頸椎部（当該神経を含みます。）
23.	胸椎部（当該神経を含みます。）
24.	腰椎部（当該神経を含みます。）
25.	仙骨部および尾骨部（当該神経を含みます。）
26.	左肩関節部
27.	右肩関節部
28.	左股関節部
29.	右股関節部
30.	左上肢（左肩関節部を除きます。）
31.	右上肢（右肩関節部を除きます。）
32.	左下肢（左股関節部を除きます。）
33.	右下肢（右股関節部を除きます。）
34.	子宮体部（帝王切開を受けた場合に限ります。）
35.	鼠蹊部（鼠蹊ヘルニア、陰囊ヘルニアまたは大腿ヘルニアが生じた場合に限ります。）
36.	外傷または手術を受けた部位（会社が指定した外傷または手術の後遺症に限ります。）
37.	身体表層の腫瘍、ケロイドまたは母斑（あざ）がある部位（会社が指定した腫瘍、ケロイドまたは母斑に限ります。）

別表2 病院または診療所

「病院または診療所」とは、つぎの各号のいずれかに該当したものとします。
1. 医療法に定める日本国内にある病院または患者を収容する施設を有する診療所（四肢における骨折、脱臼、捻挫または打撲に関し施術を受けるため、柔道整復師法に定める施術所に収容された場合には、その施術所を含みます。）
2. 前号の場合と同等の日本国外にある医療施設

別表3 入院

「入院」とは、医師（柔道整復師法に定める柔道整復師を含みます。以下同じ。）による治療（柔道整復師による施術を含みます。以下同じ。）が必要であり、かつ自宅等での治療が困難なため、別表2に定める病院または診療所に入り、常に医師の管理下において治療に専念することをいいます。
--

別表4 薬物依存

「薬物依存」とは、昭和53年12月15日行政管理庁告示第73号に定められた分類項目中の分類番号304に規定される内容によるものとし、薬物には、モルヒネ、アヘン、コカイン、大麻、精神刺激薬、幻覚薬等を含みます。
--

別表5 異常分娩

「異常分娩」とは、平成6年10月12日総務庁告示第75号に定められた分類項目中下記のものとし、分類項目の内容については「厚生労働省大臣官房統計情報部編、疾病、傷害および死因統計分類提要 I C D-10（2003年版）準拠」によるものとします。

分類項目	基本分類コード
鉗子分娩及び吸引分娩による単胎分娩	〇81
帝王切開による単胎分娩	〇82
その他の介助単胎分娩	〇83
多胎分娩（いわゆる双子などをいいます。）	〇84

別表6 対象となる身体障害の状態

身体障害
1. 1眼の視力を全く永久に失ったもの
2. 両耳の聴力を全く永久に失ったもの
3. 1上肢を手関節以上で失ったかまたは1上肢の用もしくは1上肢の3大関節中の2関節の用を全く永久に失ったもの
4. 1下肢を足関節以上で失ったかまたは1下肢の用もしくは1下肢の3大関節中の2関節の用を全く永久に失ったもの
5. 10手指の用を全く永久に失ったもの
6. 1手の5手指を失ったかまたは第1指（母指）および第2指（示指）を含んで4手指を失ったもの
7. 10足指を失ったもの
8. 脊柱に著しい奇形または著しい運動障害を永久に残すもの

備考

1. 同一の疾病

医学上重要な関係にある一連の疾病は、病名を異にする場合であっても、これと同一の疾病として取り扱います。たとえば、高血圧症とこれに起因する心臓疾患あるいは腎臓疾患等をいいます。

2. 眼の障害（視力障害）

- (1) 視力の測定は、万国式試視力表により、1眼ずつ、きょう正視力について測定します。
- (2) 「視力を全く永久に失ったもの」とは、視力が0.02以下になって回復の見込のない場合をいいます。
- (3) 視野狭さくおよび眼瞼下垂による視力障害は視力を失ったものとはみなしません。

3. 耳の障害（聴力障害）

- (1) 聴力の測定は、日本工業規格（昭和57年8月14日改定）に準拠したオージオメータで行ないます。
- (2) 「聴力を全く永久に失ったもの」とは、周波数500・1,000・2,000ヘルツにおける聴力レベルをそれぞれ a・b・c デシベルとしたとき

$$1/4 (a + 2b + c)$$
の値が90デシベル以上（耳介に接しても大声語を理解しえないもの）で回復の見込のない場合をいいます。

4. 上・下肢の障害

- (1) 「上・下肢の用を全く永久に失ったもの」とは、完全にその運動機能を失ったものをいい、上・下肢の完全運動麻痺、または上・下肢においてそれぞれ3大関節（上肢においては肩関節、ひじ関節および手関節、下肢においてはまた関節、ひざ関節および足関節）の完全強直で回復の見込のない場合をいいます。
- (2) 「関節の用を全く永久に失ったもの」とは、関節の完全強直で、回復の見込のない場合、または人工骨頭もしくは人工関節をそう入置換した場合をいいます。

5. 脊柱の障害

- (1) 「脊柱の著しい奇形」とは、脊柱の奇形が通常の衣服を着用しても外部からみて明らかにわかる程度以上のものをいいます。
- (2) 「脊柱の著しい運動障害」とは、頸椎における完全強直の場合、または胸椎以下における前後屈、左右屈および左右回旋の3種の運動のうち、2種以上の運動が生理的範囲の2分の1以下に制限された場合をいいます。

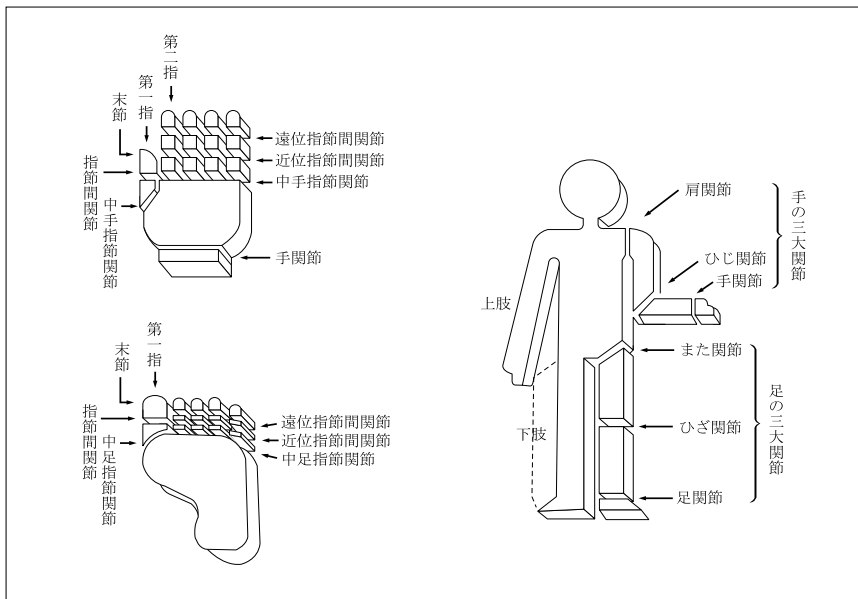
6. 手指の障害

- (1) 手指の障害については、5手指をもって1手として取り扱い、個々の指の障害につきそれぞれ等級を定めてこれを合わせることはありません。
- (2) 「手指を失ったもの」とは、第1指（母指）においては指節間関節、その他の手指は近位指節間関節以上を失ったものをいいます。
- (3) 「手指の用を全く永久に失ったもの」とは、手指の末節の2分の1以上を失った場合、または手指の中手指節関節もしくは近位指節間関節（第1指（母指）においては指節間関節）の運動範囲が生理的運動範囲の2分の1以下で回復の見込のない場合をいいます。

7. 足指の障害

「足指を失ったもの」とは、足指全部を失ったものをいいます。

参考 身体部位の名称はつぎの図のとおりとします。



別表7 請求書類

項目	請求書類
1 入院初期給付金の請求 <第2条>	(1) 会社所定の入院初期給付金支払請求書 (2) 会社所定の診断書 (3) この特約の被保険者の住民票（ただし、住民票では事実関係が不明確な場合には、戸籍抄本） (4) 入院初期給付金の受取人の戸籍抄本および印鑑証明書 (5) 不慮の事故を原因とする場合には不慮の事故であることを証明する書類 (6) 保険証券
2 特約保険料の払込免除の請求 <第4条>	(1) 会社所定の特約保険料払込免除請求書 (2) 不慮の事故であることを証明する書類 (3) 会社所定の診断書 (4) この特約の被保険者の住民票（ただし、住民票では事実関係が不明確な場合には、戸籍抄本） (5) 保険証券

注 会社は、上記以外の書類の提出を求め、または上記の提出書類の省略を認めることがあります。なお、書類の提出以外の方法（会社で定める方法に限ります。）により請求を行なった場合には、請求を会社が受付した日を請求書類が会社に到着した日とみなします。

通院特約（生存給付保険用）（03）条項〈目次〉

○この特約の趣旨

第1条	特約の被保険者
第2条	通院給付金の支払
第3条	通院給付金の請求、支払時期および支払場所
第4条	特約保険料の払込免除
第5条	特約保険料の払込を免除しない場合
第6条	特約保険料の払込免除の請求
第7条	特約の締結および責任開始期
第8条	特約の保険期間、保険料払込期間および保険料の払込
第9条	不足特約保険料の差引
第10条	特約の失効
第11条	特約の復活
第12条	詐欺による取消
第13条	告知義務
第14条	告知義務違反による解除
第15条	重大事由による解除
第16条	特約の解約
第17条	特約の消滅
第18条	払戻金
第19条	通院給付金の受取人によるこの特約の存続
第20条	通院給付金日額の減額
第21条	契約者配当金
第22条	時効

第23条	管轄裁判所
第24条	特約の更新
第25条	特約を中途付加する場合の取扱
第26条	特約に特別条件を付ける場合の取扱
第27条	主約款の規定の準用
第28条	主契約が無配当利率感応型10年ごと連生生存給付保険の場合の取扱
第29条	手術給付金付疾病入院特約（生存給付保険用）および災害入院特約（生存給付保険用）とあわせて主契約に付加した場合の取扱
第30条	この特約の被保険者が主契約の被保険者以外の者の場合の取扱
第31条	通院特約（生存給付保険用）の更新時にこの特約を付加する場合の取扱
附則	
別表1	身体部位
別表2	通院
別表3	病院または診療所
別表4	薬物依存
別表5	異常分娩
別表6	対象となる身体障害の状態
別表7	請求書類

通院特約（生存給付保険用）（03）条項

この特約の趣旨

この特約は、被保険者が疾病または不慮の事故により入院をした場合で、退院後に通院したときに所定の給付を行なうことを主な内容とするものです。

（特約の被保険者）

第1条 この特約の被保険者は、この特約の締結時において会社所定の要件を満たす者とします。

（通院給付金の支払）

第2条 この特約において支払う通院給付金はつぎのとおりです。

名称	支払額	受取人	通院給付金を支払う場合（以下、「支払事由」といいます。）	支払事由に該当しても通院給付金を支払わない場合（以下、「免責事由」といいます。）
通院給付金	入院1回の退院後の通院につき、 （通院給付金日額） × （通院日数）	この特約の被保険者（通院給付金の受取人）をこの特約の被保険者以外の者に変更することはできません。	この特約の被保険者がこの特約の保険期間中につきの通院をしたとき (1) この特約の責任開始期（復活の取扱が行なわれた場合には、最後の復活の際の責任開始期とします。以下同じ。）以後に発病した疾病または発生した主たる保険契約（以下、「主約款」といいます。）の普通保険約款（以下、「主約款」といいます。）に規定する不慮の事故（以下、「不慮の事故」といいます。）を直接の原因として手術給付金付疾病入院特約（生存給付保険用）（03）または災害入院特約（生存給付保険用）（03）に規定するこの特約と同一被保険者の入院給付金が支払われる入院をし、その入院の直接の原因となった疾病または不慮の事故による傷害の治療を目的とした別表2に定める通院（往診を含みます。以下、「通院」といいます。）であること (2) その通院が治療を目的とした別表3に定める病院または診療所（ただし、患者を収容する施設を有しないものを含みます。）への通院であること (3) その通院が第1号に定める入院の退院日の翌日からその日を含めて120日以内の期間（以下、「通院期間」といいます。）における通院であること	つぎのいずれかにより左記の支払事由に該当したとき (1) この特約の被保険者の犯罪行為 (2) この特約の被保険者の別表4に定める薬物依存 (3) 保険契約者またはこの特約の被保険者の故意または重大な過失 (4) この特約の被保険者の精神障害または泥酔の状態を原因とする事故 (5) この特約の被保険者が法令に定める運転資格を持たないで運転している間に生じた事故 (6) この特約の被保険者が法令に定める酒気帯び運転またはこれに相当する運転をしている間に生じた事故 (7) 地震、噴火、津波または戦争その他の変乱

(2回以上入院した場合の通院給付金の取扱)

2. この特約の被保険者が2回以上入院した場合で、手術給付金付疾病入院特約(生存給付保険用)(03)または災害入院特約(生存給付保険用)(03)の規定により1回の入院とみなされる入院に該当するときは、その入院の退院後の通院については、つぎの各号のとおり取り扱います。

- (1) 最終の入院(疾病入院給付金または災害入院給付金の支払日数が1回の入院についての疾病入院給付金の支払限度または同一の不慮の事故による災害入院給付金の支払限度を超える場合には、その支払日数がその入院の疾病入院給付金または災害入院給付金の支払限度となる日を含んだ入院をいいます。以下、本項において同じ。)の退院日を前項に定める退院日とします。
- (2) 最初の入院の退院日後、最終の入院の入院開始日前における通院については、前項の通院とみなします。

(異なる疾病または異なる不慮の事故による傷害が併発した場合の通院の取扱)

3. この特約の被保険者が、第1項に定める入院を開始したときに、異なる疾病または異なる不慮の事故による傷害を併発していた場合またはその入院中に異なる疾病または異なる不慮の事故による傷害を併発した場合で、それぞれの事由について入院の必要があると会社が認めたときは、その併発事由の治療を目的とする通院を第1項の通院に含めます。

(通院給付金の支払限度)

4. この特約による通院給付金の支払限度は、つぎのとおりとします。

- (1) 1回の入院の退院後の通院についての支払限度は、支払日数(通院給付金を支払う日数。以下同じ。)30日
- (2) 通算支払限度は、この特約の保険期間を通じて支払日数1,000日

(特約の有効中の通院とみなす場合)

5. つぎの各号に定めるいずれかの事由の発生した日を含む通院期間中に通院した場合は、この特約の有効中の通院とみなして、第1項に規定するところにより通院給付金を支払います。

- (1) この特約の保険期間満了の日
- (2) 主契約の高度障害給付金を支払ったために第17条(特約の消滅)第1項第1号の規定によってこの特約が消滅した日
- (3) 災害入院特約(生存給付保険用)(03)に規定するこの特約と同一被保険者の災害入院給付金の支払日数が通算して1,000日に達したために第17条第1項第3号の規定によってこの特約が消滅した日
- (4) 手術給付金付疾病入院特約(生存給付保険用)(03)に規定するこの特約と同一被保険者の疾病入院給付金の支払日数が通算して1,000日に達したために第17条第1項第4号の規定によってこの特約が消滅した日

(入院給付金の支払対象となる日の通院の取扱)

6. この特約の被保険者が、入院給付金の支払対象となる日に通院したときは、通院の原因がその入院の原因と同一であると否にかかわらず、通院給付金は支払いません。

(重複して通院した場合の通院給付金の取扱)

7. つぎの各号のいずれかに該当する通院をした場合には、通院給付金は重複して支払いません。

- (1) この特約の被保険者が、同一の日に2回以上第1項に定める通院をしたとき(この場合、1回の通院とみなして取り扱います。)
- (2) この特約の被保険者が、2以上の事由の治療を目的とした1回の通院をしたとき

(疾病による入院とみなす取扱)

8. つぎの各号のいずれかに該当する入院は、疾病を直接の原因とする入院とみなして、本条の規定を適用します。

- (1) 責任開始期以後に発生した不慮の事故以外の外因による入院
- (2) 責任開始期以後に発生した不慮の事故を直接の原因として、その事故の日からその日を含めて180日を経過して開始した入院
- (3) 責任開始期以後に開始した別表5に定める異常分娩のための入院

(責任開始期前の原因による入院の特別取扱)

9. この特約の被保険者が、この特約の責任開始期前に発生した不慮の事故その他の外因または発病した疾病を直接の原因としてこ

の特約の責任開始期以後に入院した場合でも、つぎの各号のいずれかに該当したときは、その入院はこの特約の責任開始期以後の原因によるものとみなして本条の規定を適用します。

(1) この特約の責任開始の日からその日を含めて2年を経過した後に入院を開始したとき

(2) この特約の締結または復活の際、告知等により会社がその外因または疾病について知っていたとき、または過失のためこれを知らなかったとき。ただし、事実の一部が告知されなかったことにより、その外因または疾病に関する事実を会社が正確に知ることができなかった場合を除きます。

(3) その外因または疾病について、この特約の責任開始期前に、この特約の被保険者が医師の診療を受けたことがなく、かつ、健康診断等において異常の指摘を受けたことがないとき。ただし、その外因または疾病による症状について、保険契約者またはこの特約の被保険者が認識または自覚していた場合を除きます。

(通院期間中に通院給付金日額が変更された場合の取扱)

10. この特約の被保険者の通院期間中に通院給付金日額が変更された場合には、通院給付金の支払額は各日現在の通院給付金日額にもとづいて計算します。

(法人契約の取扱)

11. 保険契約者が法人で、かつ、主契約の死亡給付金受取人(死亡給付金の一部の受取人である場合を含みます。)が保険契約者である場合には、第1項の規定にかかわらず、通院給付金の受取人は保険契約者として、この場合、通院給付金の受取人を保険契約者以外の者に変更することはできません。

(地震、噴火等の場合の特別取扱)

12. 第1項の規定にかかわらず、地震、噴火、津波または戦争その他の変乱により、通院給付金の支払事由に該当したこの特約の被保険者の数の増加が、この特約の計算の基礎に及ぼす影響が少なく認めるときは、会社は、その程度に応じ、通院給付金の全額を支払い、またはその金額を削減して支払うことがあります。

(通院給付金の請求、支払時期および支払場所)

第3条 通院給付金の支払事由が生じたときは、保険契約者またはこの特約の被保険者は、すみやかに会社に通知してください。

2. 通院給付金の受取人は、会社に、請求書類(別表7)を提出して、通院給付金を請求してください。

3. 通院給付金を支払うために必要な事項の確認に際し、保険契約者またはこの特約の被保険者が正当な理由がなく当該確認を妨げ、またはこれに応じなかったとき(会社の指定した医師による必要な診断に応じなかったときを含みます。)は、会社は、これにより当該事項の確認が遅延した期間の遅滞の責任を負わず、その間は通院給付金を支払いません。

4. 通院給付金の支払時期および支払場所に関する規定は、主約款の支払時期および支払場所に関する規定を準用します。

(特約保険料の払込免除)

第4条 この特約の被保険者が、この特約の責任開始期以後に発生した不慮の事故による傷害を直接の原因として、その事故の日からその日を含めて180日以内のこの特約の保険料払込期間中に別表6に定める身体障害の状態(以下、「身体障害状態」といいます。)に該当したときは、会社は、つぎに到来する月単位の契約応当日以降のこの特約の保険料の払込を免除します。この場合、責任開始期前にすでに生じていた障害状態に、責任開始期以後の傷害を原因とする障害状態が新たに加わって、身体障害状態に該当したときも同様とします。

2. この特約の被保険者が、この特約の責任開始期前に発生した不慮の事故による傷害を直接の原因としてこの特約の責任開始期以後に身体障害状態に該当した場合でも、つぎの各号のいずれかに該当したときは、この特約の責任開始期以後の傷害を原因として身体障害状態に該当したものとみなして本条の規定を適用します。

(1) この特約の締結または復活の際、告知等により会社がその傷害について知っていたとき、または過失のためこれを知らなかったとき。ただし、事実の一部が告知されなかったことにより、その傷害に関する事実を会社が正確に知ることができなかった場合を除きます。

(2) その傷害について、この特約の責任開始期前に、この特約の被保険者が医師の診療を受けたことがなく、かつ、健康診断等において異常の指摘を受けたことがないとき。ただし、その傷

害による症状について、保険契約者またはこの特約の被保険者が認識または自覚していた場合を除きます。

3. この特約の保険料の払込が免除された場合には、以後月単位の契約応当日ごとに所定のこの特約の保険料が払い込まれたものとして取り扱います。
4. 保険料の払込が免除されたこの特約については、この特約の保険料の払込免除事由の発生時以後、第20条（通院給付金日額の減額）の規定を適用しません。
5. 猶予期間中にこの特約の保険料の払込免除事由が生じたときは、保険契約者は、その猶予期間満了の日までにその事由が生じた時におけるこの特約の未払込保険料を払い込んでください。この未払込保険料が払い込まれない場合には、会社は、免除事由の発生により免除すべきこの特約の保険料の払込を免除しません。

（特約保険料の払込を免除しない場合）

第5条 この特約の被保険者がつぎのいずれかによって前条の規定に該当した場合には、会社は、この特約の保険料の払込を免除しません。

- (1) 保険契約者またはこの特約の被保険者の故意または重大な過失
 - (2) この特約の被保険者の犯罪行為
 - (3) この特約の被保険者の精神障害または泥酔の状態を原因とする事故
 - (4) この特約の被保険者が法令に定める運転資格を持たないで運転している間に生じた事故
 - (5) この特約の被保険者が法令に定める酒気帯び運転またはこれに相当する運転をしている間に生じた事故
 - (6) 地震、噴火または津波
 - (7) 戦争その他の変乱
2. この特約の被保険者が前項第6号または第7号の原因によって身体障害状態に該当した場合でも、その原因によって身体障害状態に該当したこの特約の被保険者の数の増加が、この特約の計算の基礎に及ぼす影響が少ないと認めるときは、会社は、この特約の保険料の払込を免除することがあります。

（特約保険料の払込免除の請求）

第6条 この特約の保険料の払込免除事由が生じたときは、保険契約者またはこの特約の被保険者は、すみやかに会社に通知してください。

2. 保険契約者は、会社に、請求書類（別表7）を提出して、この特約の保険料の払込免除を請求してください。
3. この特約の保険料の払込免除の請求に際しては、第3条（通院給付金の請求、支払時期および支払場所）の規定を準用します。

（特約の締結および責任開始期）

第7条 この特約は、主契約締結の際、保険契約者の申出によって、主契約に付加して締結します。この場合、この特約と同一被保険者の手術給付金付疾病入院特約（生存給付保険用）（03）および災害入院特約（生存給付保険用）（03）とあわせて付加することを要します。

2. この特約の責任開始期は、主契約の責任開始期と同一とします。

（特約の保険期間、保険料払込期間および保険料の払込）

第8条 保険契約者は、会社の定める範囲内で、この特約の保険期間および保険料払込期間を定めることができます。

2. この特約の保険料は、この特約の保険料払込期間中、主約款に定める特約の保険料の払込に関する規定により払い込まれるものとします。

（不足特約保険料の差引）

第9条 この特約の保険料が払い込まれないまま、猶予期間中に、通院給付金の支払事由が生じたときには、会社は、その支払事由が生じた時の不足特約保険料（未払いの特約の保険料（主契約に付加されている特約およびこの特約の未払込保険料の合計額をいいます。）から主契約の積立金を差し引いた金額をいいます。以下、本条において同じ。）を支払うべき金額から差し引きます。

2. 前項の場合、支払うべき金額が差し引くべき不足特約保険料に不足する場合は、保険契約者は、その猶予期間の満了する日までに、不足特約保険料を払い込むことを要します。この不足特約保険料が払い込まれない場合には、会社は、支払事由の発生により支払うべき金額を支払いません。

（特約の失効）

第10条 主契約が効力を失った場合には、この特約も同時に将来

に向かって効力を失います。

（特約の復活）

第11条 主契約の復活請求の際に別段の申出がない場合は、この特約も同時に復活の請求があったものとします。

2. 会社は、前項の規定によって請求された復活を承諾した場合には、主約款の保険契約の復活の規定を準用して、この特約の復活の取扱をします。

（詐欺による取消）

第12条 この特約の締結または復活に際して、保険契約者、この特約の被保険者または通院給付金の受取人に詐欺の行為があったときは、会社は、この特約を取り消すことができます。この場合、すでに払い込んだこの特約の保険料は払い戻しません。

（告知義務）

第13条 会社が、この特約の締結または復活の際、通院給付金の支払事由または保険料の払込免除事由の発生の可能性に関する重要な事項のうち会社所定の書面で告知を求めた事項について、保険契約者またはこの特約の被保険者は、その書面により告知することを要します。ただし、会社の指定する医師が口頭で質問した事項については、その医師に口頭により告知することを要します。

（告知義務違反による解除）

第14条 保険契約者またはこの特約の被保険者が、故意または重大な過失によって、前条の規定により会社が告知を求めた事項について、事実を告げなかったか、または事実でないことを告げた場合には、会社は、将来に向かってこの特約を解除することができます。

2. 会社は、通院給付金の支払事由または保険料の払込免除事由が生じた後においても、前項の規定によってこの特約を解除することができます。この場合には、通院給付金を支払わず、または保険料の払込を免除しません。また、すでに通院給付金を支払っていたときはその返還を請求し、または、すでに保険料の払込を免除していたときは、払込を免除した保険料の払込がなかったものとみなして取り扱います。

3. 前項の規定にかかわらず、通院給付金の支払事由または保険料の払込免除事由の発生が解除の原因となった事実によらなかったことを保険契約者またはこの特約の被保険者が証明したときは、通院給付金を支払いまたは保険料の払込を免除します。

4. 主約款に定める告知義務違反による解除の通知の規定は、本条に規定する特約解除の場合に準用します。

5. 会社は、つぎのいずれかの場合には、本条によるこの特約の解除をすることができません。

- (1) 会社が、この特約の締結または復活の際、解除の原因となる事実を知っていたとき、または過失のためこれを知らなかったとき
 - (2) 会社のためにこの特約の締結の媒介を行なうことができる者（会社のためにこの特約の締結の代理を行なうことができる者を除き、以下、本条において「保険媒介者」といいます。）が、保険契約者またはこの特約の被保険者が前条に規定する告知をすることを妨げたとき
 - (3) 保険媒介者が、保険契約者またはこの特約の被保険者に対し、前条に規定する告知をしないことを勧めたとき、または事実でないことを告げることを勧めたとき
 - (4) 会社が、解除の原因となる事実を知った日からその日を含めて1か月を経過したとき
 - (5) 責任開始期の属する日からその日を含めて2年以内に、通院給付金の支払事由または保険料の払込免除事由が生じなかったとき
6. 前項第2号および第3号の場合には、各号に規定する保険媒介者の行為がなかったとしても、保険契約者またはこの特約の被保険者が、前条の規定により会社が告知を求めた事項について、事実を告げなかったかまたは事実でないことを告げたことと認められる場合には、適用しません。

（重大事由による解除）

第15条 会社は、つぎの各号のいずれかに定める事由が生じた場合には、この特約を将来に向かって解除することができます。

- (1) 保険契約者、この特約の被保険者または通院給付金の受取人がこの特約の通院給付金（保険料の払込免除を含みます。以下、本項において同じ。）を詐取する目的もしくは他人に詐取させる目的で事故招致（未遂を含みます。）をした場合

- (2) この特約の通院給付金の請求に関し、通院給付金の受取人の詐欺行為（未遂を含みます。）があった場合
 - (3) 他の保険契約との重複によって、この特約の被保険者にかかる給付金額等の合計額が著しく過大であって、保険制度の目的に反する状態がもたらされるおそれがある場合
 - (4) 保険契約者、この特約の被保険者または通院給付金の受取人が、つぎのいずれかに該当する場合
 - (イ) 暴力団、暴力団員（暴力団員でなくなった日から5年を経過しない者を含みます。）、暴力団準構成員、暴力団関係企業その他の反社会的勢力（以下、「反社会的勢力」といいます。）に該当すると認められること
 - (ロ) 反社会的勢力に対して資金等を提供し、または便宜を供与するなどの関与をしていると認められること
 - (ハ) 反社会的勢力を不当に利用していると認められること
 - (ニ) 保険契約者またはこの特約の通院給付金の受取人が法人の場合、反社会的勢力がその法人の経営を支配し、またはその法人の経営に実質的に関与していると認められること
 - (ホ) その他反社会的勢力と社会的に非難されるべき関係を有していると認められること
 - (5) 主契約、主契約に付加されている他の特約もしくは他の保険契約が重大事由によって解除され、または保険契約者、この特約の被保険者または通院給付金の受取人が他の保険者との間で締結した保険契約もしくは共済契約が重大事由により解除されるなどにより、会社の保険契約者、この特約の被保険者または通院給付金の受取人に対する信頼を損ない、この特約を継続することを期待しえない第1号から前号までに掲げる事由と同等の事由がある場合
2. 会社は、通院給付金の支払事由または保険料の払込免除事由（以下、本項において「支払事由等」といいます。）が生じた後においても、前項の規定によりこの特約を解除することができます。この場合には、前項各号に定める事由の発生時以後に生じた支払事由等による通院給付金を支払わず、または保険料の払込を免除しません。また、この場合に、すでに通院給付金を支払っていたときはその返還を請求し、または、すでに保険料の払込を免除していたときは、払込を免除した保険料の払込がなかったものとみなして取り扱います。
3. 本条の規定によってこの特約を解除するときは、前条第4項の規定を準用します。
- （特約の解約）**
- 第16条** 保険契約者は、いつでも将来に向かって、この特約を解約することができます。
2. この特約が解約された場合には、保険証券に裏書きし、または保険証券を回収し特約の解約後の契約内容を記載した新たな保険証券を発行（以下、「保険証券の再発行」といいます。）します。
- （特約の消滅）**
- 第17条** つぎの各号のいずれかの事由が生じた場合には、この特約は、その事由が生じた時に消滅します。
- (1) 主契約の死亡給付金、高度障害給付金または災害死亡給付金を支払ったとき
 - (2) 主契約が前号以外の事由により消滅したとき
 - (3) 主契約に付加されたこの特約と同一被保険者の手術給付金付疾病入院特約（生存給付保険用）(03)または災害入院特約（生存給付保険用）(03)が前2号以外の事由によって消滅したとき
 - (4) 手術給付金付疾病入院特約（生存給付保険用）(03)の規定によりこの特約と同一被保険者の入院給付金が保険期間を通じての給付限度に達したとき
 - (5) 第2条（通院給付金の支払）第4項第2号の規定により通院給付金が給付限度に達したとき
2. 前項第2号の規定によってこの特約が消滅した場合で、主契約の責任準備金を払い戻すときは、会社は、この特約の責任準備金を保険契約者に払い戻します。
3. 災害入院特約（生存給付保険用）(03)の規定により入院給付金が保険期間を通じての給付限度に達したために第1項第3号の規定によってこの特約が消滅した場合には、会社は、この特約の責任準備金を保険契約者に払い戻します。
4. 第1項第4号または第5号の規定によってこの特約が消滅した場合には、会社は、この特約の責任準備金を保険契約者に払い戻します。

5. 第1項第3号、第4号または第5号の規定によってこの特約が消滅した場合には、保険証券に裏書きし、または保険証券を回収し特約の消滅後の契約内容を記載した保険証券の再発行をします。
- （払戻金）**
- 第18条** この特約に対する解約返戻金はありません。
2. 保険契約者に払い戻すべき責任準備金は、この特約の保険料が払い込まれた年月数により計算します。
- （通院給付金の受取人によるこの特約の存続）**
- 第19条** 保険契約者以外の者でこの特約の解約をすることができる者（以下、「債権者等」といいます。）によるこの特約の解約は、解約の通知が会社に到達した時から1か月を経過した日に効力を生じます。
2. 前項の解約が通知された場合でも、通知の時ににおいて保険契約者ではない通院給付金の受取人は、保険契約者の同意を得て、前項の期間が経過するまでの間に、当該解約の通知が会社に到達した日に解約の効力が生じたとすれば会社が債権者等に支払うべき金額を債権者等に支払い、かつ会社にその旨を通知したときは、前項の解約はその効力を生じません。
- （通院給付金日額の減額）**
- 第20条** 保険契約者は、将来に向かって通院給付金日額を減額することができます。ただし、減額後の通院給付金日額が会社の定める金額に満たない場合には、この取扱をしません。
2. この特約と同一被保険者の手術給付金付疾病入院特約（生存給付保険用）(03)の疾病入院給付金日額または災害入院特約（生存給付保険用）(03)の災害入院給付金日額が減額された場合で、減額後の疾病入院給付金日額または災害入院給付金日額に対するこの特約の通院給付金日額の割合が、会社の定める限度を超えるとときは、その限度まで通院給付金日額を減額します。
3. 通院給付金日額を減額したときは、減額分は解約したものと取り扱います。
4. 通院給付金日額の減額をした場合には、保険証券に裏書きし、または保険証券を回収し通院給付金日額の減額後の契約内容を記載した保険証券の再発行をします。
- （契約者配当金）**
- 第21条** この特約に対する契約者配当金はありません。
- （時効）**
- 第22条** 通院給付金、払戻金その他この特約にもとづく諸支払金の支払または特約保険料の払込免除を請求する権利は、その請求権利者が、その権利を行使できるようになった時から3年間請求がない場合には消滅します。
- （管轄裁判所）**
- 第23条** この特約における通院給付金または保険料の払込の免除の請求に関する訴訟については、主約款の管轄裁判所の規定を準用します。
- （特約の更新）**
- 第24条** この特約の保険期間が満了する場合、保険契約者がその満了の日の2か月前までにこの特約を継続しない旨を通知しない限り、更新の請求があったものとし、この特約は、保険期間満了の日の翌日に更新して継続します。この場合、この特約の保険期間満了の日の翌日を更新日とします。ただし、つぎの各号のいずれかに該当する場合を除きます。
- (1) 更新後のこの特約の保険期間満了の日の翌日におけるこの特約の被保険者の年齢が会社の定める範囲を超える場合
 - (2) 更新前のこの特約に特別保険料の領収による特別条件が付けられている場合
2. 更新後のこの特約の保険期間は、更新前のこの特約の保険期間と同一年数とします。ただし、前項第1号の規定に該当する場合には、会社の定める保険期間の範囲内で保険期間を短縮して更新します。
3. 前項の規定にかかわらず、保険契約者から請求があった場合には、更新日におけるこの特約の被保険者の年齢が会社の定める範囲内であれば、保険期間を変更して更新することができます。ただし、つぎの各号のいずれかに該当する場合には、更新後のこの特約の保険期間を終身に變更しての更新は取り扱いません。
- (1) 更新前のこの特約の保険料の払込が免除されている場合
 - (2) 更新前のこの特約に特別条件が付けられている場合
4. 更新されたこの特約の保険期間の計算は更新日を基準として行ない、更新後のこの特約の保険料は、更新日現在のこの特約の被

- 保険者の年齢によって計算します。
5. 更新後のこの特約の第1回保険料は、更新日に主契約の積立金から払い込まれるものとします。この場合、第9条（不足特約保険料の差引）の規定を準用します。
 6. 更新後のこの特約の第1回保険料が猶予期間中に払い込まなかったときは、この特約の更新はなかったものとし、この特約は、更新前のこの特約の保険期間満了時に遡って消滅します。
 7. 保険契約者は、この特約の保険期間満了の日の2か月前までに請求した場合は、更新後の通院給付金日額を減額することができます。ただし、減額後の通院給付金日額が会社の定める金額に満たない場合には、この取扱をしません。
 8. この特約が更新された場合には、その旨を保険契約者に通知し、つぎの各号によって取り扱います。
 - (1) 更新後のこの特約には、更新時の特約条項および保険料率が適用されます。
 - (2) 第2条（通院給付金の支払）、第4条（特約保険料の払込免除）および第14条（告知義務違反による解除）に関しては、更新前のこの特約の保険期間と更新後のこの特約の保険期間とは継続されたものとします。
 - (3) この特約が更新されたときには、新たな保険証券は発行しません。
 9. 更新時に、会社がこの特約の締結または中途付加を取り扱っていない場合は、この特約の更新は取り扱いません。この場合、保険契約者から特段の申出がない限り、更新の取扱に準じて、会社が定める他の特約を更新時に付加します。

（特約を中途付加する場合の取扱）

第25条 この特約は、第7条（特約の締結および責任開始期）に定めるほか、主契約の締結後、保険契約者の申出により、この特約と同一被保険者の手術給付金付疾病入院特約（生存給付保険用）(03)および災害入院特約（生存給付保険用）(03)が付加された主契約またはこの特約と同一被保険者の手術給付金付疾病入院特約（生存給付保険用）および災害入院特約（生存給付保険用）が付加された主契約に付加して締結します。この場合、この特約を締結することを中途付加といいます。

2. 前項に規定する中途付加は、つぎの各号の規定により取り扱います。
 - (1) この特約の中途付加を承諾した場合には、会社は、保険契約者がこの特約の中途付加の申出をした日と中途付加するこの特約の被保険者に関する告知の日とのいずれか遅い日の直後に到来する主契約の月単位の契約応当日から責任を負います。この場合、この特約の責任開始の日を中途付加日とし、この特約の第1回保険料は、中途付加日に主契約の積立金から払い込まれるものとします。ただし、この特約の第1回保険料が中途付加日に払い込まなかった場合には、中途付加の申出はなかったものとします。
 - (2) 中途付加するこの特約の保険期間および保険料払込期間は、中途付加日から会社の定める範囲内で保険契約者が選択した保険期間の満了日までとします。
 - (3) 中途付加するこの特約の保険料は、中途付加日におけるこの特約の被保険者の年齢により計算します。
3. 本条の規定によりこの特約を中途付加した場合には、新たな保険証券を発行せず、保険証券に裏書し、または保険証券を回収し特約の中途付加後のつぎの各号に定める事項を記載した保険証券の再発行をします。
 - (1) 会社名
 - (2) 保険契約者の氏名または名称
 - (3) この特約の被保険者の氏名
 - (4) この特約の通院給付金の受取人の氏名または名称その他のその受取人を特定するために必要な事項
 - (5) この特約の保険期間
 - (6) この特約の通院給付金日額
 - (7) この特約の保険料およびその払込方法
 - (8) 中途付加日
 - (9) 保険証券を再発行した年月日

（特約に特別条件を付ける場合の取扱）

第26条 この特約を主契約に付加する際、この特約の被保険者の健康状態その他が会社の標準とする普通の危険に適合しない場合には、会社は、その危険の種類および程度に応じて、つぎの各号

の1つまたはそれらを併用した特別条件を付してこの特約上の責任を負います。

- (1) 特別保険料の領収

この特約の被保険者の契約年齢による普通保険料に会社の定める特別保険料を加えたものをこの特約の保険料とし、責任準備金は普通保険料によって計算します。
- (2) 特定部位についての不担保

この特約の被保険者が会社の定める特定部位不担保期間中に、別表1に定める身体部位のうち、この特約を主契約に付加する際に会社が指定した特定部位に生じた疾病（ただし、主約款に規定する感染症を除きます。）を直接の原因として入院し、その入院の直接の原因となった疾病の治療を目的として第2条（通院給付金の支払）の規定に該当した場合は通院給付金は支払いません。（この特約の被保険者が、特定部位不担保期間満了の日を含む通院期間中に通院した場合は、その満了の日の翌日に通院を開始したものとみなして第2条の規定を適用します。）
- (3) 特定障害状態についての不担保

不担保とする特定障害は、視力障害および聴力障害とし、つぎの(イ)および(ロ)のとおり取り扱います。

 - (イ) 視力障害

この特約の被保険者が身体障害状態のうち、「1眼の視力を全く永久に失ったもの」に該当し、この特約の保険料の払込免除事由が生じた場合でも、会社は、この特約の保険料の払込免除を行いません。
 - (ロ) 聴力障害

この特約の被保険者が身体障害状態のうち、「両耳の聴力を全く永久に失ったもの」に該当し、この特約の保険料の払込免除事由が生じた場合でも、会社は、この特約の保険料の払込免除を行いません。

2. 前項の規定によりこの特約に付けた条件は、保険証券に記載します。

（主約款の規定の準用）

第27条 この特約に別段の定めのない場合には、主約款の規定を準用します。

（主契約が無配当利率感応型10年ごと連生生存給付保険の場合の取扱）

第28条 主契約が無配当利率感応型10年ごと連生生存給付保険の場合には、つぎの各号の規定により取り扱います。

- (1) 第2条（通院給付金の支払）の適用に際しては、第5項第2号中「主契約の高度障害給付金」とあるのを「この特約と同一被保険者の主契約の高度障害給付金」と読み替えます。
 - (2) 第17条（特約の消滅）の適用に際しては、第1項第1号中「主契約の死亡給付金、高度障害給付金または災害死亡給付金」とあるのを「この特約と同一被保険者の主契約の死亡給付金、高度障害給付金または災害死亡給付金」と読み替えます。
- （手術給付金付疾病入院特約（生存給付保険用）および災害入院特約（生存給付保険用）とあわせて主契約に付加した場合の取扱）**

第29条 この特約をこの特約と同一被保険者の手術給付金付疾病入院特約（生存給付保険用）および災害入院特約（生存給付保険用）とあわせて主契約に付加した場合、第2条（通院給付金の支払）、第17条（特約の消滅）、第20条（通院給付金日額の減額）および第30条（この特約の被保険者が主契約の被保険者以外の者の場合の取扱）の適用に際しては、「手術給付金付疾病入院特約（生存給付保険用）(03)」とあるのを「手術給付金付疾病入院特約（生存給付保険用）(03)」と、「災害入院特約（生存給付保険用）(03)」とあるのを「災害入院特約（生存給付保険用）」と、それぞれ読み替えます。

2. この特約をリビング・ニューズ特約（生存給付保険用）とあわせて主契約に付加した場合、リビング・ニューズ特約（生存給付保険用）の規定により、主契約に付加されたこの特約と同一被保険者の優良体定期保険特約（生存給付保険用）、非喫煙者定期保険特約（生存給付保険用）、定期保険特約（生存給付保険用）、非喫煙者終身保険特約（生存給付保険用）および終身保険特約（生存給付保険用）の死亡保険金額の全部が指定保険金額として指定され、特約保険金が支払われたことによりその主契約に付加された特約が消滅した場合で、その主契約に付加された特約が消滅した日を

含む通院期間中に通院したときは、その通院は有効中の通院とみなします。

(この特約の被保険者が主契約の被保険者以外の者の場合の取扱)

第30条 この特約の被保険者が主契約の被保険者以外の者の場合には、つぎの各号の規定により取り扱います。

- (1) 第2条（通院給付金の支払）第5項をつぎのとおり読み替えます。この場合、第28条（主契約が無配当利率感応型10年ごと連生生存給付保険の場合の取扱）第1項第1号の規定は適用しません。
5. つぎの各号に定めるいずれかの事由の発生した日を含む通院期間中に通院した場合は、この特約の有効中の通院とみなして、第1項に規定するところにより通院給付金を支払います。
 - (1) この特約の保険期間満了の日
 - (2) 主契約の死亡給付金、高度障害給付金または災害死亡給付金（主契約が無配当利率感応型10年ごと連生生存給付保険の場合は、第二死亡給付金、第二高度障害給付金または第二災害死亡給付金）を支払ったために第17条（特約の消滅）第1項第1号の規定によってこの特約が消滅した日
 - (3) この特約の被保険者が主約款に規定する高度障害状態（以下、「高度障害状態」といいます。）に該当したために第17条第1項第3号の規定によってこの特約が消滅した日
 - (4) 災害入院特約（生存給付保険用）(03)に規定するこの特約と同一被保険者の災害入院給付金の支払日数が通算して1,000日に達したために第17条第1項第4号の規定によってこの特約が消滅した日
 - (5) 手術給付金付疾病入院特約（生存給付保険用）(03)に規定するこの特約と同一被保険者の疾病入院給付金の支払日数が通算して1,000日に達したために第17条第1項第5号の規定によってこの特約が消滅した日
- (2) 第17条（特約の消滅）をつぎのとおり読み替えます。この場合、第28条第1項第2号の規定は適用しません。

第17条 つぎの各号のいずれかの事由が生じた場合には、この特約は、その事由が生じた時に消滅します。

 - (1) 主契約の死亡給付金、高度障害給付金または災害死亡給付金（主契約が無配当利率感応型10年ごと連生生存給付保険の場合は、第二死亡給付金、第二高度障害給付金または第二災害死亡給付金）を支払ったとき
 - (2) 主契約が前号以外の事由により消滅したとき
 - (3) この特約の被保険者が死亡したまたは高度障害状態に該当したとき
 - (4) 主契約に付加されたこの特約と同一被保険者の手術給付金付疾病入院特約（生存給付保険用）(03)または災害入院特約（生存給付保険用）(03)が前3号以外の事由によって消滅したとき
 - (5) 手術給付金付疾病入院特約（生存給付保険用）(03)の規定によりこの特約と同一被保険者の入院給付金が保険期間を通じての給付限度に達したとき
 - (6) 第2条（通院給付金の支払）第4項第2号の規定により通院給付金が給付限度に達したとき
2. 前項第1号、第5号または第6号の規定によってこの特約が消滅した場合には、会社は、この特約の責任準備金を保険契約者に払い戻します。
3. 第1項第2号の規定によってこの特約が消滅した場合で、主契約の責任準備金を払い戻すときは、会社は、この特約の責任準備金を保険契約者に払い戻します。
4. 災害入院特約（生存給付保険用）(03)の規定により入院給付金が保険期間を通じての給付限度に達したために第1項第

4号の規定によってこの特約が消滅した場合には、会社は、この特約の責任準備金を保険契約者に払い戻します。

5. 第1項第3号、第4号、第5号または第6号の規定によってこの特約が消滅した場合には、保険証券に裏書し、または保険証券を回収し特約の消滅後の契約内容を記載した保険証券の再発行をします。
- (3) 主契約の被保険者が死亡したまたは高度障害状態に該当したことによりこの特約が消滅した場合には、この特約の被保険者であった者は、医師による診査および書面による告知を省略し、その者を被保険者とし、この特約を付加した無配当利率感応型10年ごと生存給付保険に加入することができます。ただし、つぎの(イ)ないし(ニ)のすべてに該当する場合に限りです。
 - (イ) この特約の消滅の日から1か月以内の申込であること
 - (ロ) 無配当利率感応型10年ごと生存給付保険に付加されるこの特約の通院給付金日額が、この特約の消滅時の通院給付金日額以下、かつ、会社の定める範囲内であること
 - (ハ) 加入する日におけるこの特約の被保険者の年齢ならびに無配当利率感応型10年ごと生存給付保険に付加されるこの特約の保険期間および保険料払込期間が、会社の定める範囲内であること
 - (ニ) 主契約の被保険者の死亡または高度障害状態が、この特約の被保険者の故意によらないこと
- (4) 前号の規定にかかわらず、消滅時に付加されていたこの特約の保険期間が終身以外の場合で、その特約の保険料の払込が免除されているときまたはその特約に特別条件が付けられているときは、特約の保険期間が終身のこの特約を付加した無配当利率感応型10年ごと生存給付保険への加入は取り扱いません。
- (5) 第3号の規定によりこの特約の被保険者が無配当利率感応型10年ごと生存給付保険に加入するときは、消滅した保険契約に付加されていた特約の被保険者のうち会社の定める要件を満たす者を被保険者とする会社所定の特約についても、前2号の規定を準用してその保険契約に付加して締結することができます。
- (6) 第3号または第5号の規定によりこの特約が無配当利率感応型10年ごと生存給付保険に付加された場合には、通院給付金の支払限度に関する規定の適用に際しては、消滅前のこの特約の保険期間と無配当利率感応型10年ごと生存給付保険に付加した特約の保険期間とは継続されたものとします。
- (7) 主契約の被保険者が死亡したまたは高度障害状態に該当したことによりこの特約が消滅した時に、会社がこの特約の締結または中途付加を取り扱っていない場合は、前4号の規定によるこの特約を付加した無配当利率感応型10年ごと生存給付保険への加入は取り扱いません。この場合、前4号の取扱に準じて、会社が定める他の特約を付加して無配当利率感応型10年ごと生存給付保険に加入することができます。

(通院特約（生存給付保険用）の更新時にこの特約を付加する場合の取扱)

- 第31条** 通院特約（生存給付保険用）の更新時に、通院特約（生存給付保険用）の規定により、更新の取扱に準じてこの特約が主契約に付加される場合、つぎの各号のいずれかに該当するときは、保険期間が終身のこの特約を付加することはできません。
- (1) 通院特約（生存給付保険用）の保険料の払込が免除されている場合
 - (2) 通院特約（生存給付保険用）に特別条件が付けられている場合

附則

第19条（通院給付金の受取人によるこの特約の存続）の規定は、同条第1項の解約の通知が平成22年4月1日以後に会社に到達した場合に適用します。

別表1 身体部位

番号	身体部位の名称
1.	眼球、眼球付属器および視神経
2.	耳（内耳、中耳、外耳を含みます。）および乳様突起
3.	鼻（鼻腔、副鼻腔および外鼻を含みます。）
4.	口腔（口唇および口蓋を含みます。）、歯、舌、顎下腺、耳下腺および舌下腺
5.	甲状腺
6.	咽頭および喉頭

番号	身体部位の名称
7.	気管、気管支、肺、胸膜および胸郭
8.	胃および十二指腸（当該部位の手術に伴い空腸の手術を受けた場合は、空腸を含みます。）
9.	盲腸（虫垂を含みます。）および回腸
10.	大腸
11.	直腸および肛門
12.	腹膜（腹腔内臓器の癒着を生じた場合を含みます。）
13.	肝臓、胆嚢および胆管
14.	膵臓
15.	腎臓および尿管
16.	膀胱および尿道
17.	睾丸および副睾丸
18.	前立腺
19.	乳房（乳腺を含みます。）
20.	子宮（妊娠または分娩に異常が生じた場合を含みます。）
21.	卵巣、卵管および子宮付属器
22.	頸椎部（当該神経を含みます。）
23.	胸椎部（当該神経を含みます。）
24.	腰椎部（当該神経を含みます。）
25.	仙骨部および尾骨部（当該神経を含みます。）
26.	左肩関節部
27.	右肩関節部
28.	左股関節部
29.	右股関節部
30.	左上肢（左肩関節部を除きます。）
31.	右上肢（右肩関節部を除きます。）
32.	左下肢（左股関節部を除きます。）
33.	右下肢（右股関節部を除きます。）
34.	子宮体部（帝王切開を受けた場合に限りです。）
35.	鼠蹊部（鼠蹊ヘルニア、陰嚢ヘルニアまたは大腿ヘルニアが生じた場合に限りです。）
36.	外傷または手術を受けた部位（会社が指定した外傷または手術の後遺症に限りです。）
37.	身体表層の腫瘍、ケロイドまたは母斑（あざ）がある部位（会社が指定した腫瘍、ケロイドまたは母斑に限りです。）

別表2 通院

「通院」とは、医師（柔道整復師法に定める柔道整復師を含みます。以下同じ。）による治療（柔道整復師による施術を含みます。以下同じ。）が必要であり、かつ、自宅等での治療が困難なため、別表3に定める病院または診療所において、医師による治療を入院によらないで受けることをいいます。

別表3 病院または診療所

「病院または診療所」とは、つぎの各号のいずれかに該当したものとします。

1. 医療法に定める日本国内にある病院または患者を収容する施設を有する診療所（四肢における骨折、脱臼、捻挫または打撲に関し施術を受けるため、柔道整復師法に定める施術所に収容された場合には、その施術所を含みます。）
2. 前号の場合と同等の日本国外にある医療施設

別表4 薬物依存

「薬物依存」とは、昭和53年12月15日行政管理庁告示第73号に定められた分類項目中の分類番号304に規定される内容によるものとし、薬物には、モルヒネ、アヘン、コカイン、大麻、精神刺激薬、幻覚薬等を含みます。

別表5 異常分娩

「異常分娩」とは、平成6年10月12日総務庁告示第75号に定められた分類項目中下記のものとし、分類項目の内容については「厚生労働省大臣官房統計情報部編、疾病、傷害および死因統計分類提要 ICD-10（2003年版）準拠」によるものとします。

分類項目	基本分類コード
鉗子分娩及び吸引分娩による単胎分娩	〇81
帝王切開による単胎分娩	〇82
その他の介助単胎分娩	〇83
多胎分娩（いわゆる双子などをいいます。）	〇84

別表6 対象となる身体障害の状態

身 体 障 害
1. 1眼の視力を全く永久に失ったもの 2. 両耳の聴力を全く永久に失ったもの 3. 1上肢を手関節以上で失ったかまたは1上肢の用もしくは1上肢の3大関節中の2関節の用を全く永久に失ったもの 4. 1下肢を足関節以上で失ったかまたは1下肢の用もしくは1下肢の3大関節中の2関節の用を全く永久に失ったもの 5. 10手指の用を全く永久に失ったもの 6. 1手の5手指を失ったかまたは第1指（母指）および第2指（示指）を含んで4手指を失ったもの 7. 10足指を失ったもの 8. 脊柱に著しい奇形または著しい運動障害を永久に残すもの

備考

1. 治療を目的とした通院

美容上の処置による通院、治療を主たる目的としない診断のための検査による通院、治療処置を伴わない薬剤・治療材料の購入・受取のみの通院などは、「治療を目的とした通院」には該当しません。

2. 眼の障害（視力障害）

- (1) 視力の測定は、万国式視力表により、1眼ずつ、きょう正視力について測定します。
- (2) 「視力を全く永久に失ったもの」とは、視力が0.02以下になって回復の見込のない場合をいいます。
- (3) 視野狭さくおよび眼瞼下垂による視力障害は視力を失ったものとはみなしません。

3. 耳の障害（聴力障害）

- (1) 聴力の測定は、日本工業規格（昭和57年8月14日改定）に準拠したオージオメータで行ないます。
- (2) 「聴力を全く永久に失ったもの」とは、周波数500・1,000・2,000ヘルツにおける聴力レベルをそれぞれa・b・cデシベルとしたとき

$$1/4(a + 2b + c)$$
 の値が90デシベル以上（耳介に接しても大声語を理解しえないもの）で回復の見込のない場合をいいます。

4. 上・下肢の障害

- (1) 「上・下肢の用を全く永久に失ったもの」とは、完全にその運動機能を失ったものをいい、上・下肢の完全運動麻痺、または上・下肢においてそれぞれ3大関節（上肢においては肩関節、ひじ関節および手関節、下肢においてはまた関節、ひざ関節および足関節）の完全強直で回復の見込のない場合をいいます。
- (2) 「関節の用を全く永久に失ったもの」とは、関節の完全強直で、回復の見込のない場合、または人工骨頭もしくは人工関節をそう入置換した場合をいいます。

5. 脊柱の障害

- (1) 「脊柱の著しい奇形」とは、脊柱の奇形が通常の衣服を着用しても外部からみて明らかにわかる程度以上のものをいいます。
- (2) 「脊柱の著しい運動障害」とは、頸椎における完全強直の場合、または胸椎以下における前後屈、左右屈および左右回旋の3種の運動のうち、2種以上の運動が生理的範囲の2分の1以下に制限された場合をいいます。

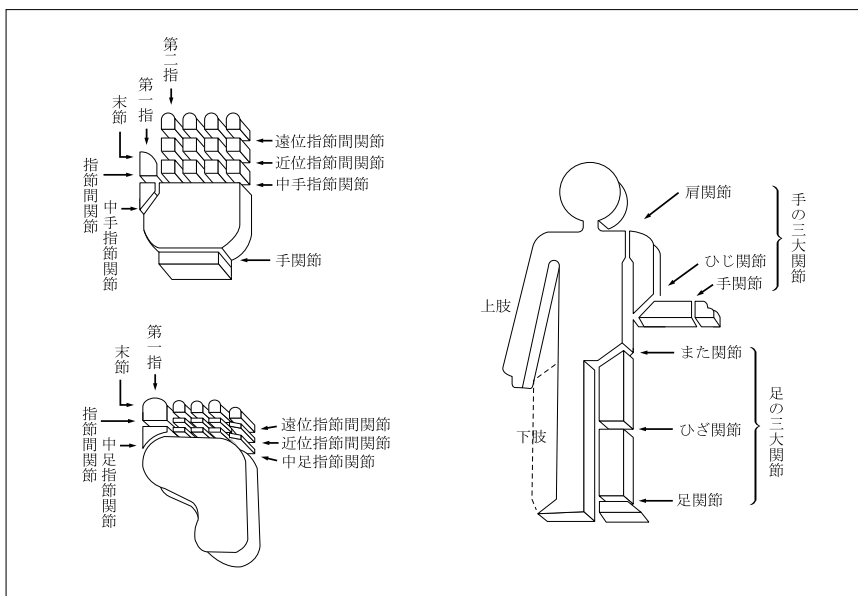
6. 手指の障害

- (1) 手指の障害については、5手指をもって1手として取り扱い、個々の指の障害につきそれぞれ等級を定めてこれを合わせることはありません。
- (2) 「手指を失ったもの」とは、第1指（母指）においては指節間関節、その他の手指は近位指節間関節以上を失ったものをいいます。
- (3) 「手指の用を全く永久に失ったもの」とは、手指の末節の2分の1以上を失った場合、または手指の中手指節間関節もしくは近位指節間関節（第1指（母指）においては指節間関節）の運動範囲が生理的運動範囲の2分の1以下で回復の見込のない場合をいいます。

7. 足指の障害

「足指を失ったもの」とは、足指全部を失ったものをいいます。

参考 身体部位の名称はつぎの図のとおりとします。



別表7 請求書類

項目	請求書類
1 通院給付金の請求 ＜第2条＞	(1) 会社所定の通院給付金支払請求書 (2) 会社所定の通院証明書 (3) この特約の被保険者の住民票（ただし、住民票では事実関係が不明確な場合には、戸籍抄本） (4) 通院給付金の受取人の戸籍抄本および印鑑証明書 (5) 保険証券
2 特約保険料の払込免除の請求 ＜第4条＞	(1) 会社所定の特約保険料払込免除請求書 (2) 不慮の事故であることを証明する書類 (3) 会社所定の診断書 (4) この特約の被保険者の住民票（ただし、住民票では事実関係が不明確な場合には、戸籍抄本） (5) 保険証券

注 会社は、上記以外の書類の提出を求め、または上記の提出書類の省略を認めることがあります。なお、書類の提出以外の方法（会社で定める方法に限ります。）により請求を行なった場合には、請求を会社が受付した日を請求書類が会社に到着した日とみなします。

退院特約（生存給付保険用）（03）条項〈目次〉

○この特約の趣旨

- 第1条 特約の被保険者
- 第2条 退院給付金の支払
- 第3条 退院給付金の請求、支払時期および支払場所
- 第4条 特約保険料の払込免除
- 第5条 特約保険料の払込を免除しない場合
- 第6条 特約保険料の払込免除の請求
- 第7条 特約の締結および責任開始期
- 第8条 特約の保険期間、保険料払込期間および保険料の払込
- 第9条 不足特約保険料の差引
- 第10条 特約の失効
- 第11条 特約の復活
- 第12条 詐欺による取消
- 第13条 告知義務
- 第14条 告知義務違反による解除
- 第15条 重大事由による解除
- 第16条 特約の解約
- 第17条 特約の消滅
- 第18条 払戻金
- 第19条 退院給付金の受取人によるこの特約の存続
- 第20条 基本退院給付金額の減額
- 第21条 契約者配当金

- 第22条 時効
 - 第23条 管轄裁判所
 - 第24条 特約の更新
 - 第25条 特約を中途付加する場合の取扱
 - 第26条 特約に特別条件を付ける場合の取扱
 - 第27条 主約款の規定の準用
 - 第28条 主契約が無配当利率感応型10年ごと連生生存給付保険の場合の取扱
 - 第29条 手術給付金付疾病入院特約（生存給付保険用）および災害入院特約（生存給付保険用）とあわせて主契約に付加した場合の取扱
 - 第30条 この特約の被保険者が主契約の被保険者以外の者の場合の取扱
 - 第31条 退院特約（生存給付保険用）の更新時にこの特約を付加する場合の取扱
- 附則
- 別表1 身体部位
 - 別表2 薬物依存
 - 別表3 異常分娩
 - 別表4 対象となる身体障害の状態
 - 別表5 請求書類

退院特約（生存給付保険用）（03）条項

この特約の趣旨

この特約は、被保険者が疾病または不慮の事故により入院をした後、退院したときに所定の給付を行なうことを主な内容とするものです。

（特約の被保険者）

第1条 この特約の被保険者は、この特約の締結時において会社所定の要件を満たす者とします。

（退院給付金の支払）

第2条 この特約において支払う退院給付金はつぎのとおりです。

名称	支払額	受取人	退院給付金を支払う場合（以下、「支払事由」といいます。）	支払事由に該当しても退院給付金を支払わない場合（以下、「免責事由」といいます。）
基本退院給付金	退院1回につき、退院日現在の基本退院給付金額と同額	この特約の被保険者（基本退院給付金および割増退院給付金の受取人を変更することはできません。）	この特約の被保険者がこの特約の保険期間中につきの入院をした後、生存して退院したとき (1) この特約の責任開始期（復活の取扱が行なわれた場合には、最後の復活の際の責任開始期とします。以下同じ。）以後に発病した疾病または発生した主たる保険契約（以下、「主契約」といいます。）の普通保険約款（以下、「主約款」といいます。）に規定する不慮の事故（以下、「不慮の事故」といいます。）を直接の原因として手術給付金付疾病入院特約（生存給付保険用）（03）または災害入院特約（生存給付保険用）（03）に規定するこの特約と同一被保険者の入院給付金が支払われる入院であること (2) その入院の入院日数が5日となる日を含む入院であること	つぎのいずれかにより左記の支払事由に該当したとき (1) この特約の被保険者の犯罪行為 (2) この特約の被保険者の別表2に定める薬物依存 (3) 保険契約者またはこの特約の被保険者の故意または重大な過失 (4) この特約の被保険者の精神障害または泥酔の状態を原因とする事故 (5) この特約の被保険者が法令に定める運転資格を持たないで運転している間に生じた事故 (6) この特約の被保険者が法令に定める酒気帯び運転またはこれに相当する運転をしている間に生じた事故 (7) 地震、噴火、津波または戦争その他の変乱
割増退院給付金	退院1回につき、退院日現在の基本退院給付金額と同額		この特約の被保険者がこの特約の保険期間中につきの入院をした後、生存して退院したとき (1) この特約の責任開始期以後に発病した疾病または発生した不慮の事故を直接の原因として手術給付金付疾病入院特約（生存給付保険用）（03）または災害入院特約（生存給付保険用）（03）に規定するこの特約と同一被保険者の入院給付金が支払われる入院であること (2) その入院の入院日数が30日となる日を含む入院であること	

- （転入院または再入院の場合の退院給付金の取扱）**
2. この特約の被保険者が転入院または再入院をした場合、つぎの各号のいずれにも該当するときは、各入院について入院日数を合算して本条の規定を適用します。
- （1）転入院または再入院を証する書類があること
 - （2）最終の入院の退院日と、転入院または再入院の入院開始日との間の日数が30日以内であること
 - （3）最終の入院と、転入院または再入院の直接の原因が同一の不慮の事故または疾病（これと医学上重要な関係がある疾病を含みます。以下同じ。）であること
- （2回以上入院した場合の退院給付金の取扱）**
3. この特約の被保険者が、基本退院給付金の支払事由に該当する退院をした日以後に、その入院の直接の原因と同一の不慮の事故または疾病を直接の原因とする入院（同一の疾病による入院の場合には、手術給付金付疾病入院特約（生存給付保険用）（03）に規定する疾病入院給付金が支払われることとなった最終の入院の退院日の翌日からその日を含めて180日以内に開始した入院に限ります。）をした後、生存して退院したときは、その同一の事由を直接の原因とする入院の退院について、つぎの各号のとおり取り扱います。
- （1）各入院について入院日数を合算して本条の規定を適用します。
 - （2）基本退院給付金が支払われる退院をした日以後に開始した入院の退院については、基本退院給付金を支払いません。
 - （3）割増退院給付金が支払われる退院をした日以後に開始した入院の退院については、割増退院給付金を支払いません。
- （異なる不慮の事故または疾病が生じた場合の入院の取扱）**
4. この特約の被保険者が、第1項に定める入院を開始したときに、入院開始の直接の原因となった不慮の事故もしくは疾病（以下、本項において「主たる不慮の事故もしくは疾病」といいます。）以外の不慮の事故もしくは疾病（以下、本項において「異なる不慮の事故もしくは疾病」といいます。）が生じていた場合、またはその入院中に異なる不慮の事故もしくは疾病が生じた場合には、主たる不慮の事故もしくは疾病により継続して入院したものとみなして、本条の規定を適用します。
- （退院給付金の支払限度）**
5. この特約による退院給付金の支払は、この特約の保険期間を通じ、基本退院給付金および割増退院給付金の支払回数を合算して200回をもって限度とします。
- （特約の有効中の退院とみなす場合）**
6. つぎの各号に定めるいずれかの事由の発生した日を含んで入院が継続している場合で、その事由の発生の日から180日以内に退院したときは、この特約の有効中の退院とみなして、本条の規定を適用します。
- （1）この特約の保険期間満了の日
 - （2）主契約の高度障害給付金を支払ったために第17条（特約の消滅）第1項第1号の規定によってこの特約が消滅した日
 - （3）災害入院特約（生存給付保険用）（03）に規定するこの特約と同一被保険者の災害入院給付金の支払日数が通算して1,000日に達したために第17条第1項第3号の規定によってこの特約が消滅した日
 - （4）手術給付金付疾病入院特約（生存給付保険用）（03）に規定するこの特約と同一被保険者の疾病入院給付金の支払日数が通算して1,000日に達したために第17条第1項第4号の規定によってこの特約が消滅した日
- （疾病による入院とみなす取扱）**
7. つぎの各号のいずれかに該当する入院は、疾病を直接の原因とする入院とみなして、本条の規定を適用します。
- （1）責任開始期以後に発生した不慮の事故以外の外因による入院
 - （2）責任開始期以後に発生した不慮の事故を直接の原因として、その事故の日からその日を含めて180日を経過して開始した入院
 - （3）責任開始期以後に開始した別表3に定める異常分娩のための入院
- （責任開始期前の原因による入院の特別取扱）**
8. この特約の被保険者が、この特約の責任開始期前に発生した不慮の事故その他の外因または発病した疾病を直接の原因としてこの特約の責任開始期以後に入院した場合でも、つぎの各号のい

れかに該当したときは、その入院はこの特約の責任開始期以後の原因によるものとみなして本条の規定を適用します。

- （1）この特約の責任開始の日からその日を含めて2年を経過した後に入院を開始したとき
 - （2）この特約の締結または復活の際、告知等により会社とその外因または疾病について知っていたとき、または過失のためこれを知らなかったとき。ただし、事実の一部が告知されなかったことにより、その外因または疾病に関する事実を会社が正確に知ることができなかつた場合を除きます。
 - （3）その外因または疾病について、この特約の責任開始期前に、この特約の被保険者が医師の診療を受けたことがなく、かつ、健康診断等において異常の指摘を受けたことがないとき。ただし、その外因または疾病による症状について、保険契約者またはこの特約の被保険者が認識または自覚していた場合を除きます。
- （法人契約の取扱）**
9. 保険契約者が法人で、かつ、主契約の死亡給付金受取人（死亡給付金の一部の受取人である場合を含みます。）が保険契約者である場合には、第1項の規定にかかわらず、退院給付金の受取人は保険契約者となります。この場合、退院給付金の受取人を保険契約者以外の者に変更することはできません。
- （地震、噴火等の場合の特別取扱）**
10. 第1項の規定にかかわらず、地震、噴火、津波または戦争その他の変乱により、退院給付金の支払事由に該当したこの特約の被保険者の数の増加が、この特約の計算の基礎に及ぼす影響が小さいと認めるときは、会社は、その程度に応じ、退院給付金の全額を支払い、またはその金額を削減して支払うことがあります。
- （退院給付金の請求、支払時期および支払場所）**
- 第3条** 退院給付金の支払事由が生じたときは、保険契約者またはこの特約の被保険者は、すみやかに会社に通知してください。
2. 退院給付金の受取人は、会社に、請求書類（別表5）を提出して、退院給付金を請求してください。
 3. 退院給付金を支払うために必要な事項の確認に際し、保険契約者またはこの特約の被保険者が正当な理由がなく当該確認を妨げ、またはこれに応じなかつたとき（会社の指定した医師による必要な診断に応じなかつたときを含みます。）は、会社は、これにより当該事項の確認が遅延した期間の遅滞の責任を負わず、その間は退院給付金を支払いません。
 4. 退院給付金の支払時期および支払場所に関する規定は、主約款の支払時期および支払場所に関する規定を準用します。
- （特約保険料の払込免除）**
- 第4条** この特約の被保険者が、この特約の責任開始期以後に発生した不慮の事故による傷害を直接の原因として、その事故の日からその日を含めて180日以内のこの特約の保険料払込期間中に別表4に定める身体障害の状態（以下、「身体障害状態」といいます。）に該当したときは、会社は、つぎに到来する月単位の契約応当日以降のこの特約の保険料の払込を免除します。この場合、責任開始期前にすでに生じていた障害状態に、責任開始期以後の傷害を原因とする障害状態が新たに加わって、身体障害状態に該当したときも同様とします。
2. この特約の被保険者が、この特約の責任開始期前に発生した不慮の事故による傷害を直接の原因としてこの特約の責任開始期以後に身体障害状態に該当した場合でも、つぎの各号のいずれかに該当したときは、この特約の責任開始期以後の傷害を原因として身体障害状態に該当したものとみなして本条の規定を適用します。
 - （1）この特約の締結または復活の際、告知等により会社とその傷害について知っていたとき、または過失のためこれを知らなかつたとき。ただし、事実の一部が告知されなかつたことにより、その傷害に関する事実を会社が正確に知ることができなかつた場合を除きます。
 - （2）その傷害について、この特約の責任開始期前に、この特約の被保険者が医師の診療を受けたことがなく、かつ、健康診断等において異常の指摘を受けたことがないとき。ただし、その傷害による症状について、保険契約者またはこの特約の被保険者が認識または自覚していた場合を除きます。
 3. この特約の保険料の払込が免除された場合には、以後月単位の契約応当日ごとに所定のこの特約の保険料が払い込まれたものと

して取り扱います。

4. 保険料の払込が免除されたこの特約については、この特約の保険料の払込免除事由の発生時以後、第20条（基本退院給付金額の減額）の規定を適用しません。
5. 猶予期間中にこの特約の保険料の払込免除事由が生じたときは、保険契約者は、その猶予期間満了の日までにその事由が生じた時におけるこの特約の未払込保険料を払い込んでください。この未払込保険料が払い込まれない場合には、会社は、免除事由の発生により免除すべきこの特約の保険料の払込を免除しません。

（特約保険料の払込を免除しない場合）

第5条 この特約の被保険者がつぎのいずれかによって前条の規定に該当した場合には、会社はこの特約の保険料の払込を免除しません。

- (1) 保険契約者またはこの特約の被保険者の故意または重大な過失
 - (2) この特約の被保険者の犯罪行為
 - (3) この特約の被保険者の精神障害または泥酔の状態を原因とする事故
 - (4) この特約の被保険者が法令に定める運転資格を持たないで運転している間に生じた事故
 - (5) この特約の被保険者が法令に定める酒気帯び運転またはこれに相当する運転をしている間に生じた事故
 - (6) 地震、噴火または津波
 - (7) 戦争その他の変乱
2. この特約の被保険者が前項第6号または第7号の原因によって身体障害状態に該当した場合でも、その原因によって身体障害状態に該当したこの特約の被保険者の数の増加が、この特約の計算の基礎に及ぼす影響が少なく認めるときは、会社は、この特約の保険料の払込を免除することがあります。

（特約保険料の払込免除の請求）

第6条 この特約の保険料の払込免除事由が生じたときは、保険契約者またはこの特約の被保険者は、すみやかに会社に通知してください。

2. 保険契約者は、会社に、請求書類（別表5）を提出して、この特約の保険料の払込免除を請求してください。
3. この特約の保険料の払込免除の請求に際しては、第3条（退院給付金の請求、支払時期および支払場所）の規定を準用します。

（特約の締結および責任開始期）

第7条 この特約は、主契約締結の際、保険契約者の申出によって、主契約に付加して締結します。この場合、この特約と同一被保険者の手術給付金付疾病入院特約（生存給付保険用）(03)および災害入院特約（生存給付保険用）(03)とあわせて付加することを要します。

2. この特約の責任開始期は、主契約の責任開始期と同一とします。

（特約の保険期間、保険料払込期間および保険料の払込）

第8条 保険契約者は、会社の定める範囲内で、この特約の保険期間および保険料払込期間を定めることができます。

2. この特約の保険料は、この特約の保険料払込期間中、主約款に定める特約の保険料の払込に関する規定により払い込まれるものとします。

（不足特約保険料の差引）

第9条 この特約の保険料が払い込まれないまま、猶予期間中に、退院給付金の支払事由が生じたときには、会社は、その支払事由が生じた時の不足特約保険料（未払いの特約の保険料（主契約に付加されている特約およびこの特約の未払込保険料の合計額をいいます。）から主契約の積立金を差し引いた金額をいいます。以下、本条において同じ。）を支払うべき金額から差し引きます。

2. 前項の場合、支払うべき金額が差し引くべき不足特約保険料に不足する場合は、保険契約者は、その猶予期間の満了する日までに、不足特約保険料を払い込むことを要します。この不足特約保険料が払い込まれない場合には、会社は、支払事由の発生により支払うべき金額を支払いません。

（特約の失効）

第10条 主契約が効力を失った場合には、この特約も同時に将来に向かって効力を失います。

（特約の復活）

第11条 主契約の復活請求の際に別段の申出がない場合は、この特約も同時に復活の請求があったものとします。

2. 会社は、前項の規定によって請求された復活を承諾した場合には、主約款の保険契約の復活の規定を準用して、この特約の復活の取扱をします。

（詐欺による取消）

第12条 この特約の締結または復活に際して、保険契約者、この特約の被保険者または退院給付金の受取人に詐欺の行為があったときは、会社は、この特約を取り消すことができます。この場合、すでに払い込んだこの特約の保険料は払い戻しません。

（告知義務）

第13条 会社が、この特約の締結または復活の際、退院給付金の支払事由または保険料の払込免除事由の発生の可能性に関する重要な事項のうち会社所定の書面で告知を求めた事項について、保険契約者またはこの特約の被保険者は、その書面により告知することを要します。ただし、会社の指定する医師が口頭で質問した事項については、その医師に口頭により告知することを要します。

（告知義務違反による解除）

第14条 保険契約者またはこの特約の被保険者が、故意または重大な過失によって、前条の規定により会社が告知を求めた事項について、事実を告げなかったか、または事実でないことを告げた場合には、会社は、将来に向かってこの特約を解除することができます。

2. 会社は、退院給付金の支払事由または保険料の払込免除事由が生じた後においても、前項の規定によってこの特約を解除することができます。この場合には、退院給付金を支払わず、または保険料の払込を免除しません。また、すでに退院給付金を支払っていたときはその返還を請求し、または、すでに保険料の払込を免除していたときは、払込を免除した保険料の払込がなかったものとみなして取り扱います。

3. 前項の規定にかかわらず、退院給付金の支払事由または保険料の払込免除事由の発生が解除の原因となった事実によらなかったことを保険契約者またはこの特約の被保険者が証明したときは、退院給付金を支払いまたは保険料の払込を免除します。

4. 主約款に定める告知義務違反による解除の通知の規定は、本条に規定する特約解除の場合に準用します。

5. 会社は、つぎのいずれかの場合には、本条によるこの特約の解除をすることができません。

- (1) 会社が、この特約の締結または復活の際、解除の原因となる事実を知っていたとき、または過失のためこれを知らなかったとき
- (2) 会社のためにこの特約の締結の媒介を行なうことができる者（会社のためにこの特約の締結の代理を行なうことができる者を除き、以下、本条において「保険媒介者」といいます。）が、保険契約者またはこの特約の被保険者が前条に規定する告知をすることを妨げたとき
- (3) 保険媒介者が、保険契約者またはこの特約の被保険者に対し、前条に規定する告知をしなないことを勧めたとき、または事実でないことを告げることを勧めたとき
- (4) 会社が、解除の原因となる事実を知った日からその日を含めて1か月を経過したとき
- (5) 責任開始期の属する日からその日を含めて2年以内に、退院給付金の支払事由または保険料の払込免除事由が生じなかったとき

6. 前項第2号および第3号の場合には、各号に規定する保険媒介者の行為がなかったとしても、保険契約者またはこの特約の被保険者が、前条の規定により会社が告知を求めた事項について、事実を告げなかったかまたは事実でないことを告げたか認められる場合には、適用しません。

（重大事由による解除）

第15条 会社は、つぎの各号のいずれかに定める事由が生じた場合には、この特約を将来に向かって解除することができます。

- (1) 保険契約者、この特約の被保険者または退院給付金の受取人がこの特約の退院給付金（保険料の払込免除を含みます。以下、本項において同じ。）を詐取する目的もしくは他人に詐取させる目的で事故招致（未遂を含みます。）をした場合
- (2) この特約の退院給付金の請求に関し、退院給付金の受取人の詐欺行為（未遂を含みます。）があった場合
- (3) 他の保険契約との重複によって、この特約の被保険者にかかる給付金額等の合計額が著しく過大であって、保険制度の目的

に反する状態がもたらされるおそれがある場合

(4) 保険契約者、この特約の被保険者または退院給付金の受取人が、つぎのいずれかに該当する場合

(イ) 暴力団、暴力団員（暴力団員でなくなった日から5年を経過しない者を含みます。）、暴力団準構成員、暴力団関係企業その他の反社会的勢力（以下、「反社会的勢力」といいます。）に該当すると認められること

(ロ) 反社会的勢力に対して資金等を提供し、または便宜を供与するなどの関与をしていると認められること

(ハ) 反社会的勢力を不当に利用していると認められること

(ニ) 保険契約者またはこの特約の退院給付金の受取人が法人の場合、反社会的勢力がその法人の経営を支配し、またはその法人の経営に実質的に関与していると認められること

(ホ) その他反社会的勢力と社会的に非難されるべき関係を有していると認められること

(5) 主契約、主契約に付加されている他の特約もしくは他の保険契約が重大事由によって解除され、または保険契約者、この特約の被保険者または退院給付金の受取人が他の保険者との間で締結した保険契約もしくは共済契約が重大事由により解除されるなどにより、会社の保険契約者、この特約の被保険者または退院給付金の受取人に対する信頼を損ない、この特約を継続することを期待しえない第1号から前号までに掲げる事由と同等の事由がある場合

2. 会社は、退院給付金の支払事由または保険料の払込免除事由（以下、本項において「支払事由等」といいます。）が生じた後においても、前項の規定によりこの特約を解除することができます。この場合には、前項各号に定める事由の発生時以後に生じた支払事由等による退院給付金を支払わず、または保険料の払込を免除しません。また、この場合に、すでに退院給付金を支払っていたときはその返還を請求し、または、すでに保険料の払込を免除していたときは、払込を免除した保険料の払込がなかったものとみなして取り扱います。

3. 本条の規定によってこの特約を解除するときは、前条第4項の規定を準用します。

（特約の解約）

第16条 保険契約者は、いつでも将来に向かって、この特約を解約することができます。

2. この特約が解約された場合には、保険証券に裏書きし、または保険証券を回収し特約の解約後の契約内容を記載した新たな保険証券を発行（以下、「保険証券の再発行」といいます。）します。

（特約の消滅）

第17条 つぎの各号のいずれかの事由が生じた場合には、この特約は、その事由が生じた時に消滅します。

(1) 主契約の死亡給付金、高度障害給付金または災害死亡給付金を支払ったとき

(2) 主契約が前号以外の事由により消滅したとき

(3) 主契約に付加されたこの特約と同一被保険者の手術給付金付疾病入院特約（生存給付保険用）(03)または災害入院特約（生存給付保険用）(03)が前2号以外の事由によって消滅したとき

(4) 手術給付金付疾病入院特約（生存給付保険用）(03)の規定によりこの特約と同一被保険者の入院給付金が保険期間を通じての給付限度に達したとき

(5) 第2条（退院給付金の支払）第5項の規定により退院給付金が給付限度に達したとき

2. 前項第2号の規定によってこの特約が消滅した場合で、主契約の責任準備金を払い戻すときは、会社は、この特約の責任準備金を保険契約者に払い戻します。

3. 災害入院特約（生存給付保険用）(03)の規定により入院給付金が保険期間を通じての給付限度に達したために第1項第3号の規定によってこの特約が消滅した場合には、会社は、この特約の責任準備金を保険契約者に払い戻します。

4. 第1項第4号または第5号の規定によってこの特約が消滅した場合には、会社は、この特約の責任準備金を保険契約者に払い戻します。

5. 第1項第3号、第4号または第5号の規定によってこの特約が消滅した場合には、保険証券に裏書きし、または保険証券を回収し特約の消滅後の契約内容を記載した保険証券の再発行をします。

（払戻金）

第18条 この特約に対する解約返戻金はありません。

2. 保険契約者に払い戻すべき責任準備金は、この特約の保険料が払い込まれた年月数により計算します。

（退院給付金の受取人によるこの特約の存続）

第19条 保険契約者以外の者でこの特約の解約をすることができる者（以下、「債権者等」といいます。）によるこの特約の解約は、解約の通知が会社に到達した時から1か月を経過した日に効力を生じます。

2. 前項の解約が通知された場合でも、通知の時ににおいて保険契約者ではない退院給付金の受取人は、保険契約者の同意を得て、前項の期間が経過するまでの間に、当該解約の通知が会社に到達した日に解約の効力が生じたとすれば会社が債権者等に支払うべき金額を債権者等に支払い、かつ会社にその旨を通知したときは、前項の解約はその効力を生じません。

（基本退院給付金額の減額）

第20条 保険契約者は、将来に向かって基本退院給付金額を減額することができます。ただし、減額後の基本退院給付金額が会社の定める金額に満たない場合には、この取扱をしません。

2. この特約と同一被保険者の手術給付金付疾病入院特約（生存給付保険用）(03)の疾病入院給付金日額または災害入院特約（生存給付保険用）(03)の災害入院給付金日額が減額された場合で、減額後の疾病入院給付金日額または災害入院給付金日額に対するこの特約の基本退院給付金額の割合が、会社の定める限度を超えるときは、その限度まで基本退院給付金額を減額します。

3. 基本退院給付金額を減額したときは、減額分は解約したものと取り扱います。

4. 基本退院給付金額の減額をした場合には、保険証券に裏書きし、または保険証券を回収し基本退院給付金額の減額後の契約内容を記載した保険証券の再発行をします。

（契約者配当金）

第21条 この特約に対する契約者配当金はありません。

（時効）

第22条 退院給付金、払戻金その他この特約にもとづく諸支払金の支払または特約保険料の払込免除を請求する権利は、その請求権者が、その権利を行使できるようになった時から3年間請求がない場合には消滅します。

（管轄裁判所）

第23条 この特約における退院給付金または保険料の払込の免除の請求に関する訴訟については、主約款の管轄裁判所の規定を準用します。

（特約の更新）

第24条 この特約の保険期間が満了する場合、保険契約者がその満了の日の2か月前までにこの特約を継続しない旨を通知しない限り、更新の請求があったものとし、この特約は、保険期間満了の日の翌日に更新して継続します。この場合、この特約の保険期間満了の日の翌日を更新日とします。ただし、つぎの各号のいずれかに該当する場合を除きます。

(1) 更新後のこの特約の保険期間満了の日の翌日におけるこの特約の被保険者の年齢が会社の定める範囲を超える場合

(2) 更新前のこの特約に特別保険料の領収による特別条件が付けられている場合

2. 更新後のこの特約の保険期間は、更新前のこの特約の保険期間と同一年数とします。ただし、前項第1号の規定に該当する場合には、会社の定める保険期間の範囲内で保険期間を短縮して更新します。

3. 前項の規定にかかわらず、保険契約者から請求があった場合には、更新日におけるこの特約の被保険者の年齢が会社の定める範囲内であれば、保険期間を変更して更新することができます。ただし、つぎの各号のいずれかに該当する場合には、更新後のこの特約の保険期間を終身に變更しての更新は取り扱いません。

(1) 更新前のこの特約の保険料の払込が免除されている場合

(2) 更新前のこの特約に特別条件が付けられている場合

4. 更新されたこの特約の保険期間の計算は更新日を基準として行ない、更新後のこの特約の保険料は、更新日現在のこの特約の被保険者の年齢によって計算します。

5. 更新後のこの特約の第1回保険料は、更新日に主契約の積立金から払い込まれるものとします。この場合、第9条（不足特約保険料の差引）の規定を準用します。

6. 更新後のこの特約の第1回保険料が猶予期間中に払い込まれなかったときは、この特約の更新はなかったものとし、この特約は、更新前のこの特約の保険期間満了時に遡って消滅します。
7. 保険契約者は、この特約の保険期間満了の日の2か月前までに請求した場合は、更新後の基本退院給付金額を減額することができます。ただし、減額後の基本退院給付金額が会社の定める金額に満たない場合には、この取扱をしません。
8. この特約が更新された場合には、その旨を保険契約者に通知し、つぎの各号によって取り扱います。
- (1) 更新後のこの特約には、更新時の特約条項および保険料率が適用されます。
- (2) 第2条（退院給付金の支払）、第4条（特約保険料の払込免除）および第14条（告知義務違反による解除）に関しては、更新前のこの特約の保険期間と更新後のこの特約の保険期間とは継続されたものとします。
- (3) この特約が更新されたときには、新たな保険証券を発行しません。
9. 更新時に、会社がこの特約の締結または中途付加を取り扱っていない場合は、この特約の更新は取り扱いません。この場合、保険契約者から特段の申出がない限り、更新の取扱に準じて、会社が定める他の特約を更新時に付加します。

（特約を中途付加する場合の取扱）

第25条 この特約は、第7条（特約の締結および責任開始期）に定めるほか、主契約の締結後、保険契約者の申出により、この特約と同一被保険者の手術給付金付疾病入院特約（生存給付保険用）(03)および災害入院特約（生存給付保険用）(03)が付加された主契約またはこの特約と同一被保険者の手術給付金付疾病入院特約（生存給付保険用）および災害入院特約（生存給付保険用）が付加された主契約に付加して締結します。この場合、この特約を締結することを中途付加といいます。

2. 前項に規定する中途付加は、つぎの各号の規定により取り扱います。
- (1) この特約の中途付加を承諾した場合には、会社は、保険契約者がこの特約の中途付加の申出をした日と中途付加するこの特約の被保険者に関する告知の日とのいずれか遅い日の直後に到来する主契約の月単位の契約応当日から責任を負います。この場合、この特約の責任開始の日を中途付加日とし、この特約の第1回保険料は、中途付加日に主契約の積立金から払い込まれるものとします。ただし、この特約の第1回保険料が中途付加日に払い込まれなかった場合には、中途付加の申出はなかったものとします。
- (2) 中途付加するこの特約の保険期間および保険料払込期間は、中途付加日から会社の定める範囲内で保険契約者が選択した保険期間の満了日までとします。
- (3) 中途付加するこの特約の保険料は、中途付加日におけるこの特約の被保険者の年齢により計算します。
3. 本条の規定によりこの特約を中途付加した場合には、新たな保険証券を発行せず、保険証券に裏書きし、または保険証券を回収し、特約の中途付加後のつぎの各号に定める事項を記載した保険証券の再発行をします。

- (1) 会社名
- (2) 保険契約者の氏名または名称
- (3) この特約の被保険者の氏名
- (4) この特約の退院給付金の受取人の氏名または名称その他のその受取人を特定するために必要な事項
- (5) この特約の保険期間
- (6) この特約の基本退院給付金額
- (7) この特約の保険料およびその払込方法
- (8) 中途付加日
- (9) 保険証券を再発行した年月日

（特約に特別条件を付ける場合の取扱）

第26条 この特約を主契約に付加する際、この特約の被保険者の健康状態その他が会社の標準とする普通の危険に適合しない場合には、会社は、その危険の種類および程度に応じて、つぎの各号の1つまたはそれらを併用した特別条件を付してこの特約上の責任を負います。

- (1) 特別保険料の領収
この特約の被保険者の契約年齢による普通保険料に会社の定

める特別保険料を加えたものをこの特約の保険料とし、責任準備金は普通保険料によって計算します。

(2) 特定部位についての不担保

この特約の被保険者が会社の定める特定部位不担保期間中に、別表1に定める身体部位のうち、この特約を主契約に付加する際に会社が指定した特定部位に生じた疾病（ただし、主約款に規定する感染症を除きます。）を直接の原因として入院し、第2条（退院給付金の支払）の規定に該当した場合は退院給付金は支払いません。（この特約の被保険者が、特定部位不担保期間満了の日を含んで継続して入院した場合は、その満了の日の翌日に入院を開始したものとみなして第2条の規定を適用します。）

(3) 特定障害状態についての不担保

不担保とする特定障害は、視力障害および聴力障害とし、つぎの(イ)および(ロ)のとおり取り扱います。

(イ) 視力障害

この特約の被保険者が身体障害状態のうち、「1眼の視力を全く永久に失ったもの」に該当し、この特約の保険料の払込免除事由が生じた場合でも、会社は、この特約の保険料の払込免除を行いません。

(ロ) 聴力障害

この特約の被保険者が身体障害状態のうち、「両耳の聴力を全く永久に失ったもの」に該当し、この特約の保険料の払込免除事由が生じた場合でも、会社は、この特約の保険料の払込免除を行いません。

2. 前項の規定によりこの特約に付けた条件は、保険証券に記載します。

（主約款の規定の準用）

第27条 この特約に別段の定めのない場合には、主約款の規定を準用します。

（主契約が無配当利率感応型10年ごと連生生存給付保険の場合の取扱）

第28条 主契約が無配当利率感応型10年ごと連生生存給付保険の場合には、つぎの各号の規定により取り扱います。

- (1) 第2条（退院給付金の支払）の適用に際しては、第6項第2号中「主契約の高度障害給付金」とあるのを「この特約と同一被保険者の主契約の高度障害給付金」と読み替えます。
- (2) 第17条（特約の消滅）の適用に際しては、第1項第1号中「主契約の死亡給付金、高度障害給付金または災害死亡給付金」とあるのを「この特約と同一被保険者の主契約の死亡給付金、高度障害給付金または災害死亡給付金」と読み替えます。

（手術給付金付疾病入院特約（生存給付保険用）および災害入院特約（生存給付保険用）とあわせて主契約に付加した場合の取扱）

第29条 この特約をこの特約と同一被保険者の手術給付金付疾病入院特約（生存給付保険用）および災害入院特約（生存給付保険用）とあわせて主契約に付加した場合、第2条（退院給付金の支払）、第17条（特約の消滅）、第20条（基本退院給付金額の減額）および第30条（この特約の被保険者が主契約の被保険者以外の者の場合の取扱）の適用に際しては、「手術給付金付疾病入院特約（生存給付保険用）(03)」とあるのを「手術給付金付疾病入院特約（生存給付保険用）」と、「災害入院特約（生存給付保険用）(03)」とあるのを「災害入院特約（生存給付保険用）」と、それぞれ読み替えます。

2. この特約をリビング・ニーズ特約（生存給付保険用）とあわせて主契約に付加した場合、リビング・ニーズ特約（生存給付保険用）の規定により、主契約に付加されたこの特約と同一被保険者の優良体定期保険特約（生存給付保険用）、非喫煙者定期保険特約（生存給付保険用）、定期保険特約（生存給付保険用）、非喫煙者終身保険特約（生存給付保険用）および終身保険特約（生存給付保険用）の死亡保険金額の全部が指定保険金額として指定され、特約保険金が支払われたことによりその主契約に付加された特約が消滅した場合で、その主契約に付加された特約が消滅した日を含んで入院が継続し、かつ、その主契約に付加された特約が消滅した日から180日以内に退院したときは、その退院は有効中の退院とみなします。

（この特約の被保険者が主契約の被保険者以外の者の場合の取扱）

番号	身体部位の名称
9.	盲腸（虫垂を含みます。）および回腸
10.	大腸
11.	直腸および肛門
12.	腹膜（腹腔内臓器の癒着を生じた場合を含みます。）
13.	肝臓、胆嚢および胆管
14.	膵臓
15.	腎臓および尿管
16.	膀胱および尿道
17.	睾丸および副睾丸
18.	前立腺
19.	乳房（乳腺を含みます。）
20.	子宮（妊娠または分娩に異常が生じた場合を含みます。）
21.	卵巣、卵管および子宮付属器
22.	頸椎部（当該神経を含みます。）
23.	胸椎部（当該神経を含みます。）
24.	腰椎部（当該神経を含みます。）
25.	仙骨部および尾骨部（当該神経を含みます。）
26.	左肩関節部
27.	右肩関節部
28.	左股関節部
29.	右股関節部
30.	左上肢（左肩関節部を除きます。）
31.	右上肢（右肩関節部を除きます。）
32.	左下肢（左股関節部を除きます。）
33.	右下肢（右股関節部を除きます。）
34.	子宮体部（帝王切開を受けた場合に限りです。）
35.	鼠蹊部（鼠蹊ヘルニア、陰嚢ヘルニアまたは大腿ヘルニアが生じた場合に限りです。）
36.	外傷または手術を受けた部位（会社が指定した外傷または手術の後遺症に限りです。）
37.	身体表層の腫瘍、ケロイドまたは母斑（あざ）がある部位（会社が指定した腫瘍、ケロイドまたは母斑に限りです。）

別表2 薬物依存

「薬物依存」とは、昭和53年12月15日行政管理庁告示第73号に定められた分類項目中の分類番号304に規定される内容によるものとし、薬物には、モルヒネ、アヘン、コカイン、大麻、精神刺激薬、幻覚薬等を含みます。

別表3 異常分娩

「異常分娩」とは、平成6年10月12日総務庁告示第75号に定められた分類項目中下記のものとし、分類項目の内容については「厚生労働省大臣官房統計情報部編、疾病、傷害および死因統計分類提要 I C D-10（2003年版）準拠」によるものとします。

分類項目	基本分類コード
鉗子分娩及び吸引分娩による単胎分娩	〇 8 1
帝王切開による単胎分娩	〇 8 2
その他の介助単胎分娩	〇 8 3
多胎分娩（いわゆる双子などをいいます。）	〇 8 4

別表4 対象となる身体障害の状態

身体障害
1. 1眼の視力を全く永久に失ったもの
2. 両耳の聴力を全く永久に失ったもの
3. 1上肢を手関節以上で失ったかまたは1上肢の用もしくは1上肢の3大関節中の2関節の用を全く永久に失ったもの
4. 1下肢を足関節以上で失ったかまたは1下肢の用もしくは1下肢の3大関節中の2関節の用を全く永久に失ったもの
5. 10手指の用を全く永久に失ったもの
6. 1手の5手指を失ったかまたは第1指（母指）および第2指（示指）を含んで4手指を失ったもの
7. 10足指を失ったもの
8. 脊柱に著しい奇形または著しい運動障害を永久に残すもの

備考

1. 眼の障害（視力障害）

- (1) 視力の測定は、万国式視力表により、1眼ずつ、きょう正視力について測定します。
- (2) 「視力を全く永久に失ったもの」とは、視力が0.02以下になって回復の見込のない場合をいいます。
- (3) 視野狭さくおよび眼瞼下垂による視力障害は視力を失ったものとはみなしません。

2. 耳の障害（聴力障害）

- (1) 聴力の測定は、日本工業規格（昭和57年8月14日改定）に準拠したオージオメータで行ないます。
- (2) 「聴力を全く永久に失ったもの」とは、周波数500・1,000・2,000ヘルツにおける聴力レベルをそれぞれa・b・cデシベルとしたとき

$$1/4(a + 2b + c)$$
の値が90デシベル以上（耳介に接しても大声語を理解しえないもの）で回復の見込のない場合をいいます。

3. 上・下肢の障害

- (1) 「上・下肢の用を全く永久に失ったもの」とは、完全にその運動機能を失ったものをいい、上・下肢の完全運動麻痺、または上・下肢においてそれぞれ3大関節（上肢においては肩関節、ひじ関節および手関節、下肢においてはまた関節、ひざ関節および足関節）の完全強直で回復の見込のない場合をいいます。
- (2) 「関節の用を全く永久に失ったもの」とは、関節の完全強直で、回復の見込のない場合、または人工骨頭もしくは人工関節をそう入置換した場合をいいます。

4. 脊柱の障害

- (1) 「脊柱の著しい奇形」とは、脊柱の奇形が通常の衣服を着用しても外部からみて明らかにわかる程度以上のものをいいます。
- (2) 「脊柱の著しい運動障害」とは、頸椎における完全強直の場合、または胸椎以下における前後屈、左右屈および左右回旋の3種の運動のうち、2種以上の運動が生理的範囲の2分の1以下に制限された場合をいいます。

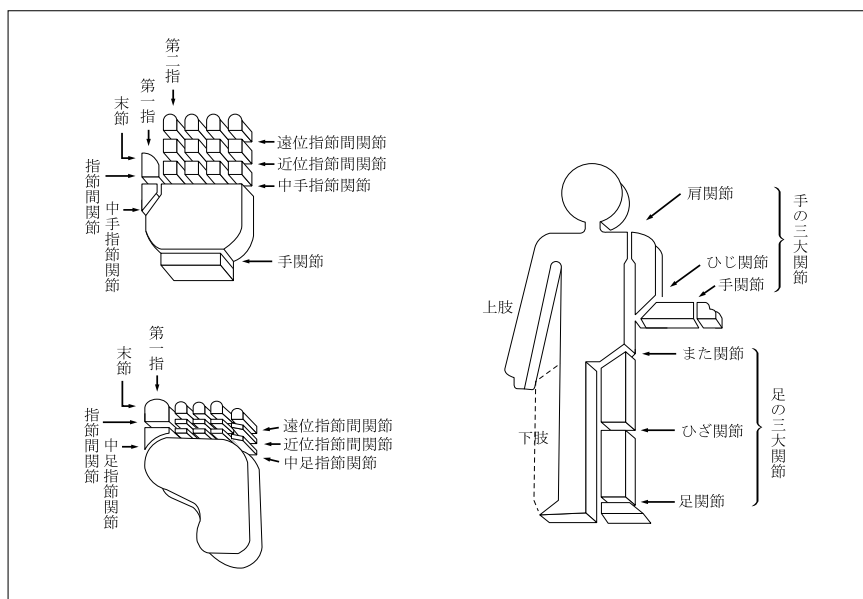
5. 手指の障害

- (1) 手指の障害については、5手指をもって1手として取り扱い、個々の指の障害につきそれぞれ等級を定めてこれを合わせることはありません。
- (2) 「手指を失ったもの」とは、第1指（母指）においては指節間関節、その他の手指は近位指節間関節以上を失ったものをいいます。
- (3) 「手指の用を全く永久に失ったもの」とは、手指の末節の2分の1以上を失った場合、または手指の中手指節間関節もしくは近位指節間関節（第1指（母指）においては指節間関節）の運動範囲が生理的運動範囲の2分の1以下で回復の見込のない場合をいいます。

6. 足指の障害

「足指を失ったもの」とは、足指全部を失ったものをいいます。

参考 身体部位の名称はつぎの図のとおりとします。



別表5 請求書類

項目	請求書類
1 退院給付金の請求 ＜第2条＞	(1) 会社所定の退院給付金支払請求書 (2) 会社所定の診断書 (3) この特約の被保険者の住民票（ただし、住民票では事実関係が不明確な場合には、戸籍抄本） (4) 退院給付金の受取人の戸籍抄本および印鑑証明書 (5) 保険証券
2 特約保険料の払込免除の請求 ＜第4条＞	(1) 会社所定の特約保険料払込免除請求書 (2) 不慮の事故であることを証明する書類 (3) 会社所定の診断書 (4) この特約の被保険者の住民票（ただし、住民票では事実関係が不明確な場合には、戸籍抄本） (5) 保険証券

注 会社は、上記以外の書類の提出を求め、または上記の提出書類の省略を認めることがあります。なお、書類の提出以外の方法（会社の定める方法に限ります。）により請求を行なった場合には、請求を会社が受付した日を請求書類が会社に到着した日とみなします。

災害通院特約（生存給付保険用）（03）条項〈目次〉

○この特約の趣旨

- 第1条 特約の被保険者
- 第2条 災害通院給付金の支払
- 第3条 災害通院給付金の請求、支払時期および支払場所
- 第4条 特約保険料の払込免除
- 第5条 特約保険料の払込を免除しない場合
- 第6条 特約保険料の払込免除の請求
- 第7条 特約の締結および責任開始期
- 第8条 特約の保険期間、保険料払込期間および保険料の払込
- 第9条 不足特約保険料の差引
- 第10条 特約の失効
- 第11条 特約の復活
- 第12条 詐欺による取消
- 第13条 告知義務
- 第14条 告知義務違反による解除
- 第15条 重大事由による解除
- 第16条 特約の解約

- 第17条 特約の消滅
- 第18条 払戻金
- 第19条 災害通院給付金日額の減額
- 第20条 契約者配当金
- 第21条 時効
- 第22条 管轄裁判所
- 第23条 特約の更新
- 第24条 特約を中途付加する場合の取扱
- 第25条 主約款の規定の準用
- 第26条 主契約が無配当利率感応型10年ごと連生生存給付保険の場合の取扱
- 第27条 この特約の被保険者が主契約の被保険者以外の者の場合の取扱
- 別表1 通院
- 別表2 病院または診療所
- 別表3 対象となる身体障害の状態
- 別表4 請求書類

災害通院特約（生存給付保険用）（03）条項

この特約の趣旨

この特約は、被保険者が不慮の事故による傷害の治療を目的として通院した場合に所定の給付を行なうことを主な内容とするものです。

（特約の被保険者）

第1条 この特約の被保険者は、この特約の締結時において会社所定の要件を満たす者とします。

（災害通院給付金の支払）

第2条 この特約において支払う災害通院給付金はつぎのとおりです。

名称	支払額	受取人	災害通院給付金を支払う場合（以下、「支払事由」といいます。）	支払事由に該当しても災害通院給付金を支払わない場合（以下、「免責事由」といいます。）
災害通院給付金	(災害通院給付金日額) × (通院日数)	この特約の被保険者以外の者に変更することとはできません。	この特約の被保険者がこの特約の保険期間中につき通院をしたとき。ただし、平常の生活または業務に従事することに支障がない程度になおったとき以降の通院を除きます。 (1) この特約の責任開始期（復活の取扱が行なわれた場合には、最後の復活の際の責任開始期とします。以下同じ。）以後に発生した主たる保険契約（以下、「主契約」といいます。）の普通保険約款（以下、「主約款」といいます。）に規定する不慮の事故（以下、「不慮の事故」といいます。）を直接の原因とする別表1に定める通院（往診を含みます。以下、「通院」といいます。）であること (2) その通院が治療を目的とした別表2に定める病院または診療所（ただし、患者を収容する施設を有しないものを含みます。）への通院であること (3) その通院が不慮の事故の日からその日を含めて180日以内の期間（以下、「通院期間」といいます。）における通院であること	つぎのいずれかにより左記の支払事由に該当したとき (1) この特約の被保険者の犯罪行為 (2) 保険契約者またはこの特約の被保険者の故意または重大な過失 (3) この特約の被保険者の精神障害または泥酔の状態を原因とする事故 (4) この特約の被保険者が法令に定める運転資格を持たないで運転している間に生じた事故 (5) この特約の被保険者が法令に定める酒気帯び運転またはこれに相当する運転をしている間に生じた事故 (6) 原因の如何を問わず、頸部症候群（いわゆる「むちうち症」）または腰痛で他覚症状のないもの (7) 地震、噴火、津波または戦争その他の変乱

（不慮の事故の日からその日を含めて180日を経過した後の通院の取扱）

2. 会社は、いかなる場合においても、不慮の事故の日からその日を含めて180日を経過した後の通院に対しては、災害通院給付金を支払いません。

（災害通院給付金の支払限度）

3. この特約による災害通院給付金の支払限度は、つぎのとおりとします。

- (1) 同一の不慮の事故による通院についての支払限度は、支払日数（災害通院給付金を支払う日数。以下同じ。）90日
- (2) 通算支払限度は、この特約の保険期間を通じて支払日数1,000日

（重複して通院した場合の災害通院給付金の取扱）

4. つぎの各号のいずれかに該当する通院をした場合には、災害通院給付金は重複して支払いません。
(1) この特約の被保険者が、同一の日に2回以上第1項に定める

通院をしたとき（この場合、1回の通院とみなして取り扱います。）

- (2) この特約の被保険者が、2以上の事由の治療を目的とした1回の通院をしたとき

（特約の有効中の通院とみなす場合）

5. つぎの各号に定めるいずれかの事由の発生した日を含む通院期間中に通院した場合は、この特約の有効中の通院とみなして、第1項に規定するところにより災害通院給付金を支払います。

- (1) この特約の保険期間満了の日

- (2) 主契約の高度障害給付金を支払ったために第17条（特約の消滅）第1項第1号の規定によってこの特約が消滅した日

（責任開始期前の原因による通院の特別取扱）

6. この特約の被保険者が、この特約の責任開始期前に発生した不慮の事故を直接の原因としてこの特約の責任開始期以後に通院した場合でも、つぎの各号のいずれかに該当したときは、その通院はこの特約の責任開始期以後の原因によるものとみなして本条の規定を適用します。

- (1) この特約の締結または復活の際、告知等により会社がその不慮の事故について知っていたとき、または過失のためこれを知らなかったとき。ただし、事実の一部が告知されなかったことにより、その不慮の事故に関する事実を会社が正確に知ることができなかった場合を除きます。

- (2) その不慮の事故について、この特約の責任開始期前に、この特約の被保険者が医師の診療を受けたことがなく、かつ、健康診断等において異常の指摘を受けたことがないとき。ただし、その不慮の事故による症状について、保険契約者またはこの特約の被保険者が認識または自覚していた場合を除きます。

（通院期間中に災害通院給付金日額が変更された場合の取扱）

7. この特約の被保険者の通院期間中に災害通院給付金日額が変更された場合には、災害通院給付金の支払額は各日現在の災害通院給付金日額にもとづいて計算します。

（法人契約の取扱）

8. 保険契約者が法人で、かつ、主契約の死亡保険金受取人（死亡保険金の一部の受取人である場合を含みます。）が保険契約者である場合には、第1項の規定にかかわらず、災害通院給付金の受取人は保険契約者とします。この場合、災害通院給付金の受取人を保険契約者以外の者に変更することはできません。

（地震、噴火等の場合の特別取扱）

9. 第1項の規定にかかわらず、地震、噴火、津波または戦争その他の変乱により、災害通院給付金の支払事由に該当したこの特約の被保険者の数の増加が、この特約の計算の基礎に及ぼす影響が少なくと認めるときは、会社は、その程度に応じ、災害通院給付金の全額を支払い、またはその金額を削減して支払うことがあります。

（災害通院給付金の請求、支払時期および支払場所）

- 第3条** 災害通院給付金の支払事由が生じたときは、保険契約者またはこの特約の被保険者は、すみやかに会社に通知してください。

2. 災害通院給付金の受取人は、会社に、請求書類（別表4）を提出して、災害通院給付金を請求してください。

3. 災害通院給付金を支払うために必要な事項の確認に際し、保険契約者またはこの特約の被保険者が正当な理由がなく当該確認を妨げ、またはこれに応じなかったとき（会社の指定した医師による必要な診断に応じなかったときを含みます。）は、会社は、これにより当該事項の確認が遅延した期間の延滞の責任を負わず、その間は災害通院給付金を支払いません。

4. 災害通院給付金の支払時期および支払場所に関する規定は、主約款の支払時期および支払場所に関する規定を準用します。

（特約保険料の払込免除）

- 第4条** この特約の被保険者が、この特約の責任開始期以後に発生した不慮の事故による傷害を直接の原因として、その事故の日からその日を含めて180日以内のこの特約の保険料払込期間中に別表3に定める身体障害の状態（以下、「身体障害状態」といいます。）に該当したときは、会社は、つぎに到来する月単位の契約応当日以降のこの特約の保険料の払込を免除します。この場合、責任開始期前にすでに生じていた障害状態に、責任開始期以後の傷害を原因とする障害状態が新たに加わって、身体障害状態に該当したときも同様とします。

2. この特約の被保険者が、この特約の責任開始期前に発生した不

慮の事故による傷害を直接の原因としてこの特約の責任開始期以後に身体障害状態に該当した場合でも、つぎの各号のいずれかに該当したときは、この特約の責任開始期以後の傷害を原因として身体障害状態に該当したものとみなして本条の規定を適用します。

- (1) この特約の締結または復活の際、告知等により会社はその傷害について知っていたとき、または過失のためこれを知らなかったとき。ただし、事実の一部が告知されなかったことにより、その傷害に関する事実を会社が正確に知ることができなかった場合を除きます。

- (2) その傷害について、この特約の責任開始期前に、この特約の被保険者が医師の診療を受けたことがなく、かつ、健康診断等において異常の指摘を受けたことがないとき。ただし、その傷害による症状について、保険契約者またはこの特約の被保険者が認識または自覚していた場合を除きます。

3. この特約の保険料の払込が免除された場合には、以後月単位の契約応当日ごとに所定のこの特約の保険料が払い込まれたものとして取り扱います。

4. 保険料の払込が免除されたこの特約については、この特約の保険料の払込免除事由の発生時以後、第19条（災害通院給付金日額の減額）の規定を適用しません。

5. 猶予期間中にこの特約の保険料の払込免除事由が生じたときは、保険契約者は、その猶予期間満了の日までにその事由が生じた時におけるこの特約の未払込保険料を払い込んでください。この未払込保険料が払い込まれない場合には、会社は、免除事由の発生により免除すべきこの特約の保険料の払込を免除しません。

（特約保険料の払込を免除しない場合）

- 第5条** この特約の被保険者がつぎのいずれかによって前条の規定に該当した場合には、会社は、この特約の保険料の払込を免除しません。

- (1) 保険契約者またはこの特約の被保険者の故意または重大な過失

- (2) この特約の被保険者の犯罪行為

- (3) この特約の被保険者の精神障害または泥酔の状態を原因とする事故

- (4) この特約の被保険者が法令に定める運転資格を持たないで運転している間に生じた事故

- (5) この特約の被保険者が法令に定める酒気帯び運転またはこれに相当する運転をしている間に生じた事故

- (6) 地震、噴火または津波

- (7) 戦争その他の変乱

2. この特約の被保険者が前項第6号または第7号の原因によって身体障害状態に該当した場合でも、その原因によって身体障害状態に該当したこの特約の被保険者の数の増加が、この特約の計算の基礎に及ぼす影響が少なくと認めるときは、会社は、この特約の保険料の払込を免除することがあります。

（特約保険料の払込免除の請求）

- 第6条** この特約の保険料の払込免除事由が生じたときは、保険契約者またはこの特約の被保険者は、すみやかに会社に通知してください。

2. 保険契約者は、会社に、請求書類（別表4）を提出して、この特約の保険料の払込免除を請求してください。

3. この特約の保険料の払込免除の請求に際しては、第3条（災害通院給付金の請求、支払時期および支払場所）の規定を準用します。

（特約の締結および責任開始期）

- 第7条** この特約は、主契約締結の際、保険契約者の申出によって、主契約に付加して締結します。

2. この特約の責任開始期は、主契約の責任開始期と同一とします。

（特約の保険期間、保険料払込期間および保険料の払込）

- 第8条** 保険契約者は、会社の定める範囲内で、この特約の保険期間および保険料払込期間を定めることができます。

2. この特約の保険料は、この特約の保険料払込期間中、主約款に定める特約の保険料の払込に関する規定により払い込まれるものとします。

（不足特約保険料の差引）

- 第9条** この特約の保険料が払い込まれないまま、猶予期間中に、災害通院給付金の支払事由が生じたときには、会社は、その支払事由が生じた時の不足特約保険料（未払いの特約の保険料（主契

約に付加されている特約およびこの特約の未払込保険料の合計額をいいます。)から主契約の積立金を差し引いた金額をいいます。以下、本条において同じ。)を支払うべき金額から差し引きます。

2. 前項の場合、支払うべき金額が差し引くべき不足特約保険料に不足する場合は、保険契約者は、その猶予期間の満了する日までに、不足特約保険料を払い込むことを要します。この不足特約保険料が払い込まれない場合には、会社は、支払事由の発生により支払うべき金額を支払いません。

(特約の失効)

第10条 主契約が効力を失った場合には、この特約も同時に将来に向かって効力を失います。

(特約の復活)

第11条 主契約の復活請求の際に別段の申出がない場合は、この特約も同時に復活の請求があったものとします。

2. 会社は、前項の規定によって請求された復活を承諾した場合には、主約款の保険契約の復活の規定を準用して、この特約の復活の取扱をします。

(詐欺による取消)

第12条 この特約の締結または復活に際して、保険契約者、この特約の被保険者または災害通院給付金の受取人に詐欺の行為があったときは、会社は、この特約を取り消すことができます。この場合、すでに払い込んだこの特約の保険料は払い戻しません。

(告知義務)

第13条 会社が、この特約の締結または復活の際、災害通院給付金の支払事由または保険料の払込免除事由の発生の可能性に関する重要な事項のうち会社所定の書面で告知を求めた事項について、保険契約者またはこの特約の被保険者は、その書面により告知することを要します。ただし、会社の指定する医師が口頭で質問した事項については、その医師に口頭により告知することを要します。

(告知義務違反による解除)

第14条 保険契約者またはこの特約の被保険者が、故意または重大な過失によって、前条の規定により会社が告知を求めた事項について、事実を告げなかったか、または事実でないことを告げた場合には、会社は、将来に向かってこの特約を解除することができます。

2. 会社は、災害通院給付金の支払事由または保険料の払込免除事由が生じた後においても、前項の規定によってこの特約を解除することができます。この場合には、災害通院給付金を支払わず、または保険料の払込を免除しません。また、すでに災害通院給付金を支払っていたときはその返還を請求し、または、すでに保険料の払込を免除していたときは、払込を免除した保険料の払込がなかったものとみなして取り扱います。

3. 前項の規定にかかわらず、災害通院給付金の支払事由または保険料の払込免除事由の発生が解除の原因となった事実によらなかつたことを保険契約者またはこの特約の被保険者が証明したときは、災害通院給付金を支払または保険料の払込を免除します。

4. 主約款に定める告知義務違反による解除の通知の規定は、本条に規定する特約解除の場合に準用します。

5. 会社は、つぎのいずれかの場合には、本条によるこの特約の解除をすることができます。

(1) 会社が、この特約の締結または復活の際、解除の原因となる事実を知っていたとき、または過失のためこれを知らなかったとき

(2) 会社のためにこの特約の締結の媒介を行なうことができる者(会社のためにこの特約の締結の代理を行なうことができる者を除き、以下、本条において「保険媒介者」といいます。)が、保険契約者またはこの特約の被保険者が前条に規定する告知をすることを妨げたとき

(3) 保険媒介者が、保険契約者またはこの特約の被保険者に対し、前条に規定する告知をしないことを勧めたとき、または事実でないことを告げることを勧めたとき

(4) 会社が、解除の原因となる事実を知った日からその日を含めて1か月を経過したとき

(5) 責任開始期の属する日からその日を含めて2年以内に、災害通院給付金の支払事由または保険料の払込免除事由が生じなかつたとき

6. 前項第2号および第3号の場合には、各号に規定する保険媒介

者の行為がなかったとしても、保険契約者またはこの特約の被保険者が、前条の規定により会社が告知を求めた事項について、事実を告げなかったかまたは事実でないことを告げたと認められる場合には、適用しません。

(重大事由による解除)

第15条 会社は、つぎの各号のいずれかに定める事由が生じた場合には、この特約を将来に向かって解除することができます。

(1) 保険契約者、この特約の被保険者または災害通院給付金の受取人がこの特約の災害通院給付金(保険料の払込免除を含みます。以下、本項において同じ。)を詐取する目的もしくは他人に詐取させる目的で事故招致(未遂を含みます。)をした場合

(2) この特約の災害通院給付金の請求に関し、災害通院給付金の受取人の詐欺行為(未遂を含みます。)があった場合

(3) 他の保険契約との重複によって、この特約の被保険者にかかる給付金額等の合計額が著しく過大であって、保険制度の目的に反する状態がもたらされるおそれがある場合

(4) 保険契約者、この特約の被保険者または災害通院給付金の受取人が、つぎのいずれかに該当する場合

(イ) 暴力団、暴力団員(暴力団員でなくなった日から5年を経過しない者を含みます。)、暴力団準構成員、暴力団関係企業その他の反社会的勢力(以下、「反社会的勢力」といいます。)に該当すると認められること

(ロ) 反社会的勢力に対して資金等を提供し、または便宜を供与するなどの関与をしていると認められること

(ハ) 反社会的勢力を不当に利用していると認められること

(ニ) 保険契約者またはこの特約の災害通院給付金の受取人が法人の場合、反社会的勢力がその法人の経営を支配し、またはその法人の経営に実質的に関与していると認められること

(ホ) その他反社会的勢力と社会的に非難されるべき関係を有していると認められること

(5) 主契約、主契約に付加されている他の特約もしくは他の保険契約が重大事由によって解除され、または保険契約者、この特約の被保険者または災害通院給付金の受取人が他の保険者との間で締結した保険契約もしくは共済契約が重大事由により解除されるなどにより、会社の保険契約者、この特約の被保険者または災害通院給付金の受取人に対する信頼を損ない、この特約を継続することを期待しえない第1号から前号までに掲げる事由と同等の事由がある場合

2. 会社は、災害通院給付金の支払事由または保険料の払込免除事由(以下、本項において「支払事由等」といいます。)が生じた後においても、前項の規定によりこの特約を解除することができます。この場合には、前項各号に定める事由の発生時以後に生じた支払事由等による災害通院給付金を支払わず、または保険料の払込を免除しません。また、この場合に、すでに災害通院給付金を支払っていたときはその返還を請求し、または、すでに保険料の払込を免除していたときは、払込を免除した保険料の払込がなかったものとみなして取り扱います。

3. 本条の規定によってこの特約を解除するときは、前条第4項の規定を準用します。

(特約の解約)

第16条 保険契約者は、いつでも将来に向かって、この特約を解約することができます。

2. この特約が解約された場合には、保険証券に裏書きし、または保険証券を回収し特約の解約後の契約内容を記載した新たな保険証券を発行(以下、「保険証券の再発行」といいます。)します。

(特約の消滅)

第17条 つぎの各号のいずれかの事由が生じた場合には、この特約は、その事由が生じた時に消滅します。

(1) 主契約の死亡給付金、高度障害給付金または災害死亡給付金を支払ったとき

(2) 主契約が前号以外の事由により消滅したとき

(3) 第2条(災害通院給付金の支払)第3項第2号の規定により災害通院給付金が給付限度に達したとき

2. 前項第3号の規定によってこの特約が消滅した場合には、保険証券に裏書きし、または保険証券を回収し特約の消滅後の契約内容を記載した保険証券の再発行をします。

(払戻金)

第18条 この特約に対する払戻金はありません。

（災害通院給付金日額の減額）

第19条 保険契約者は、将来に向かって災害通院給付金日額を減額することができます。ただし、減額後の災害通院給付金日額が会社の定める金額に満たない場合には、この取扱をしません。

2. 災害通院給付金日額を減額したときは、減額分は解約したものととして取り扱います。
3. 災害通院給付金日額の減額をした場合には、保険証券に裏書し、または保険証券を回収し災害通院給付金日額の減額後の契約内容を記載した保険証券の再発行をします。

（契約者配当金）

第20条 この特約に対する契約者配当金はありません。

（時効）

第21条 災害通院給付金その他この特約にもとづく諸支払金の支払または特約保険料の払込免除を請求する権利は、その請求権利者が、その権利を行使できるようになった時から3年間請求がない場合には消滅します。

（管轄裁判所）

第22条 この特約における災害通院給付金または保険料の払込の免除の請求に関する訴訟については、主約款の管轄裁判所の規定を準用します。

（特約の更新）

第23条 この特約の保険期間が満了する場合、保険契約者がその満了の日の2か月前までにこの特約を継続しない旨を通知しない限り、更新の請求があったものとし、この特約は、保険期間満了の日の翌日に更新して継続します。この場合、この特約の保険期間満了の日の翌日を更新日とします。ただし、更新後のこの特約の保険期間満了の日の翌日におけるこの特約の被保険者の年齢が会社の定める範囲を超える場合を除きます。

2. 更新後のこの特約の保険期間は、更新前のこの特約の保険期間と同一年数とします。ただし、前項ただし書に該当する場合には、会社の定める保険期間の範囲内で保険期間を短縮して更新します。
3. 前項の規定にかかわらず、保険契約者から請求があった場合には、会社の定める保険期間の範囲内で保険期間を変更して更新することができます。
4. 更新されたこの特約の保険期間の計算は更新日を基準として行ないます。
5. 更新後のこの特約の第1回保険料は、更新日に主契約の積立金から払い込まれるものとします。この場合、第9条（不足特約保険料の差引）の規定を準用します。
6. 更新後のこの特約の第1回保険料が猶予期間中に払い込まなかったときは、この特約の更新はなかったものとし、この特約は、更新前のこの特約の保険期間満了時に遡って消滅します。
7. 保険契約者は、この特約の保険期間満了の日の2か月前までに請求した場合は、更新後の災害通院給付金日額を減額することができます。ただし、減額後の災害通院給付金日額が会社の定める金額に満たない場合には、この取扱をしません。
8. この特約が更新された場合には、その旨を保険契約者に通知し、つぎの各号によって取り扱います。
 - (1) 更新後のこの特約には、更新時の特約条項および保険料率が適用されます。
 - (2) 第2条（災害通院給付金の支払）、第4条（特約保険料の払込免除）および第14条（告知義務違反による解除）に関しては、更新前のこの特約の保険期間と更新後のこの特約の保険期間とは継続されたものとします。
 - (3) この特約が更新されたときには、新たな保険証券を発行しません。
9. 更新時に、会社がこの特約の締結または中途付加を取り扱っていない場合は、この特約の更新は取り扱いません。この場合、保険契約者から特段の申出がない限り、更新の取扱に準じて、会社が定める他の特約を更新時に付加します。

（特約を中途付加する場合の取扱）

第24条 この特約は、第7条（特約の締結および責任開始期）に定めるほか、主契約の締結後、保険契約者の申出により主契約に付加して締結します。この場合、この特約を締結することを中途付加といいます。

2. 前項に規定する中途付加は、つぎの各号の規定により取り扱います。
 - (1) この特約の中途付加を承諾した場合には、会社は、保険契約

者がこの特約の中途付加の申出をした日と中途付加するこの特約の被保険者に関する告知の日とのいずれか遅い日の直後に到来する主契約の月単位の契約当日から責任を負います。この場合、この特約の責任開始の日を中途付加日とし、この特約の第1回保険料は、中途付加日に主契約の積立金から払い込まれるものとします。ただし、この特約の第1回保険料が中途付加日に払い込まれなかった場合には、中途付加の申出はなかったものとします。

- (2) 中途付加するこの特約の保険期間および保険料払込期間は、中途付加日から会社が定める範囲内で保険契約者が選択した保険期間の満了日までとします。
3. 本条の規定によりこの特約を中途付加した場合には、新たな保険証券を発行せず、保険証券に裏書し、または保険証券を回収し特約の中途付加後のつぎの各号に定める事項を記載した保険証券の再発行をします。
 - (1) 会社名
 - (2) 保険契約者の氏名または名称
 - (3) この特約の被保険者の氏名
 - (4) この特約の災害通院給付金の受取人の氏名または名称その他のその受取人を特定するために必要な事項
 - (5) この特約の保険期間
 - (6) この特約の災害通院給付金日額
 - (7) この特約の保険料およびその払込方法
 - (8) 中途付加日
 - (9) 保険証券を再発行した年月日

（主約款の規定の準用）

第25条 この特約に別段の定めのない場合には、主約款の規定を準用します。

（主契約が無配当利率感応型10年ごと連生生存給付保険の場合の取扱）

第26条 主契約が無配当利率感応型10年ごと連生生存給付保険の場合には、つぎの各号の規定により取り扱います。

- (1) 第2条（災害通院給付金の支払）の適用に際しては、第5項第2号中「主契約の高度障害給付金」とあるのを「この特約と同一被保険者の主契約の高度障害給付金」と読み替えます。
- (2) 第17条（特約の消滅）の適用に際しては、第1項第1号中「主契約の死亡給付金、高度障害給付金または災害死亡給付金」とあるのを「この特約と同一被保険者の主契約の死亡給付金、高度障害給付金または災害死亡給付金」と読み替えます。

（この特約の被保険者が主契約の被保険者以外の者の場合の取扱）

第27条 この特約の被保険者が主契約の被保険者以外の者の場合には、つぎの各号の規定により取り扱います。

- (1) 第2条（災害通院給付金の支払）第5項をつぎのとおり読み替えます。この場合、前条第1項第1号の規定は適用しません。
 5. つぎの各号に定めるいずれかの事由の発生した日を含む通院期間中に通院した場合は、この特約の有効中の通院とみなして、第1項に規定するところにより災害通院給付金を支払います。
 - (1) この特約の保険期間満了の日
 - (2) 主契約の死亡給付金、高度障害給付金または災害死亡給付金（主契約が無配当利率感応型10年ごと連生生存給付保険の場合は、第二死亡給付金、第二高度障害給付金または第二災害死亡給付金）を支払ったために第17条（特約の消滅）第1項第1号の規定によってこの特約が消滅した日
 - (3) この特約の被保険者が主約款に規定する高度障害状態（以下、「高度障害状態」といいます。）に該当したために第17条第1項第3号の規定によってこの特約が消滅した日
 - (2) 第17条（特約の消滅）をつぎのとおり読み替えます。この場合、前条第1項第2号の規定は適用しません。
- 第17条 つぎの各号のいずれかの事由が生じた場合には、この特約は、その事由が生じた時に消滅します。
- (1) 主契約の死亡給付金、高度障害給付金または災害死亡給付金（主契約が無配当利率感応型10年ごと連生生存給付保険の場合は、第二死亡給付金、第二高度障害給付金または第二災害死亡給付金）を支払ったとき
 - (2) 主契約が前号以外の事由により消滅したとき
 - (3) この特約の被保険者が死亡したまたは高度障害状態に該当

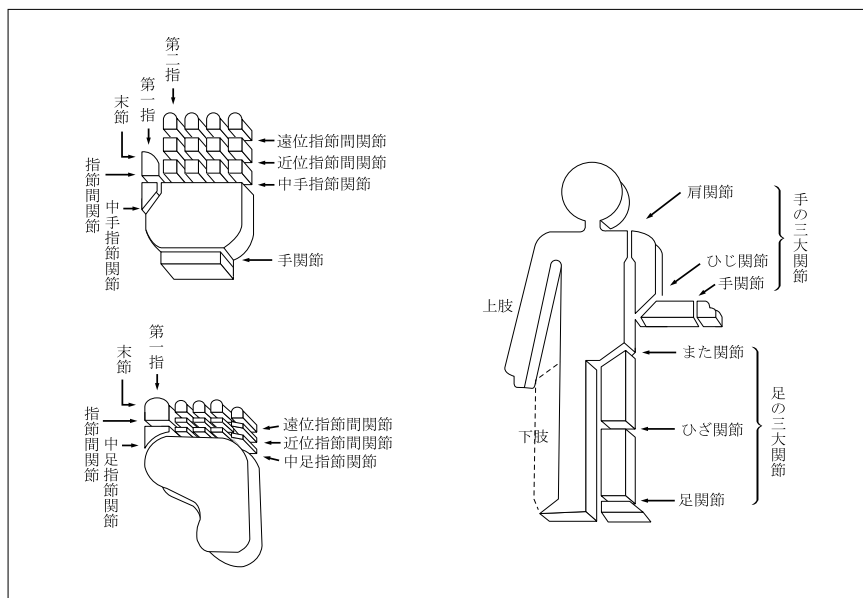
6. 手指の障害

- (1) 手指の障害については、5手指をもって1手として取り扱い、個々の指の障害につきそれぞれ等級を定めてこれを合わせることはありません。
- (2) 「手指を失ったもの」とは、第1指（母指）においては指節間関節、その他の手指は近位指節間関節以上を失ったものをいいます。
- (3) 「手指の用を全く永久に失ったもの」とは、手指の末節の2分の1以上を失った場合、または手指の中手指節関節もしくは近位指節間関節（第1指（母指）においては指節間関節）の運動範囲が生理的運動範囲の2分の1以下で回復の見込のない場合をいいます。

7. 足指の障害

「足指を失ったもの」とは、足指全部を失ったものをいいます。

参考 身体部位の名称はつぎの図のとおりとします。



別表4 請求書類

項目	請求書類
1 災害通院給付金の請求 <第2条>	(1) 会社所定の災害通院給付金支払請求書 (2) 会社所定の通院証明書 (3) 不慮の事故であることを証明する書類 (4) この特約の被保険者の住民票（ただし、住民票では事実関係が不明確な場合には、戸籍抄本） (5) 災害通院給付金の受取人の戸籍抄本および印鑑証明書 (6) 保険証券
2 特約保険料の払込免除の請求 <第4条>	(1) 会社所定の特約保険料払込免除請求書 (2) 不慮の事故であることを証明する書類 (3) 会社所定の診断書 (4) この特約の被保険者の住民票（ただし、住民票では事実関係が不明確な場合には、戸籍抄本） (5) 保険証券

注 会社は、上記以外の書類の提出を求め、または上記の提出書類の省略を認めることがあります。なお、書類の提出以外の方法（会社のできる方法に限ります。）により請求を行なった場合には、請求を会社が受付した日を請求書類が会社に到着した日とみなします。

女性疾病入院特約（生存給付保険用）条項〈目次〉

○この特約の趣旨

- 第1条 特約の被保険者
- 第2条 女性疾病入院給付金の支払
- 第3条 女性疾病入院給付金の請求、支払時期および支払場所
- 第4条 特約保険料の払込免除
- 第5条 特約保険料の払込を免除しない場合
- 第6条 特約保険料の払込免除の請求
- 第7条 特約の締結および責任開始期
- 第8条 特約の保険期間、保険料払込期間および保険料の払込
- 第9条 不足特約保険料の差引
- 第10条 特約の失効
- 第11条 特約の復活
- 第12条 詐欺による取消
- 第13条 告知義務
- 第14条 告知義務違反による解除
- 第15条 重大事由による解除
- 第16条 特約の解約
- 第17条 特約の消滅
- 第18条 払戻金
- 第19条 女性疾病入院給付金の受取人によるこの特約の存続
- 第20条 女性疾病入院給付金日額の減額
- 第21条 契約者配当金
- 第22条 時効

- 第23条 契約内容の登録
 - 第24条 管轄裁判所
 - 第25条 特約の更新
 - 第26条 特約を中途付加する場合の取扱
 - 第27条 特約に特別条件を付ける場合の取扱
 - 第28条 主約款の規定の準用
 - 第29条 主契約が無配当利率感応型10年ごと連生生存給付保険の場合の取扱
 - 第30条 災害入院特約（生存給付保険用）とあわせて主契約に付加した場合の取扱
 - 第31条 リビング・ニーズ特約（生存給付保険用）とあわせて主契約に付加した場合の取扱
 - 第32条 この特約の被保険者が主契約の被保険者以外の者の場合の取扱
- 附則
- 別表1 対象となる女性特定疾病
 - 別表2 身体部位
 - 別表3 病院または診療所
 - 別表4 入院
 - 別表5 対象となる身体障害の状態
 - 別表6 請求書類
 - 別表7 女性疾病入院特約（生存給付保険用）解約返戻金額例表

女性疾病入院特約（生存給付保険用）条項

この特約の趣旨

この特約は、被保険者が女性特定疾病により入院した場合に所定の給付を行なうことを主な内容とするものです。

（特約の被保険者）

第1条 この特約の被保険者は、この特約の締結時において会社所定の要件を満たす者とします。

（女性疾病入院給付金の支払）

第2条 この特約において支払う女性疾病入院給付金はつぎのとおりです。

名称	支払額	受取人	女性疾病入院給付金を支払う場合（以下、「支払事由」といいます。）
女性疾病入院給付金	入院1回につき、 （女性疾病入院給付金日額） × （入院日数 －入院開始日からその日を含めての4日）	この特約の被保険者以外の人に 変更すること は被	この特約の被保険者がこの特約の保険期間中につきの入院をしたとき (1) この特約の責任開始期（復活の取扱が行なわれた場合には、最後の復活の際の責任開始期とします。以下同じ。）以後に発病した別表1に定める女性特定疾病（以下、「女性特定疾病」といいます。）を直接の原因とする別表4に定める入院（以下、「入院」といいます。）であること (2) その入院が治療を目的とした別表3に定める病院または診療所への入院であること (3) その入院が5日以上継続した入院であること

（転入院または再入院の場合の女性疾病入院給付金の取扱）

2. この特約の被保険者が転入院または再入院をした場合、つぎの各号のいずれにも該当するときは、継続した1回の入院とみなして本条の規定を適用します。
- (1) 転入院または再入院を証する書類があること
 - (2) 最終の入院の退院日と、転入院または再入院の入院開始日との間の日数が30日以内であること
 - (3) 最終の入院と、転入院または再入院の直接の原因が同一の女性特定疾病（これと医学上重要な関係がある女性特定疾病を含みます。）であること

（2回以上入院した場合の女性疾病入院給付金の取扱）

3. この特約の被保険者が女性疾病入院給付金の支払事由に該当する入院を2回以上し、かつ、それぞれの入院の直接の原因となった女性特定疾病が同一かまたは医学上重要な関係があると会社が認めるときは、1回の入院とみなして本条の規定を適用します。ただし、女性疾病入院給付金が支払われることとなった最終の入院の退院日の翌日からその日を含めて180日経過後に開始した入院については、新たな入院とみなします。
- （異なる女性特定疾病が併発した場合の女性疾病入院給付金の取扱）

4. この特約の被保険者が、女性特定疾病による入院を開始したときに、異なる女性特定疾病を併発していた場合またはその入院中に異なる女性特定疾病を併発した場合には、その入院を開始した直接の原因となった女性特定疾病により継続して入院したものとみなして、本条の規定を適用します。

（女性特定疾病以外による入院中に女性特定疾病が併発した場合の女性疾病入院給付金の取扱）

5. この特約の被保険者が、女性特定疾病以外の疾病または傷害の治療を目的とする入院中に、女性特定疾病を併発し、その女性特定疾病の治療を開始した場合には、その日からその女性特定疾病の治療を目的として入院したものとみなして、本条の規定を適用します。

（女性疾病入院給付金の支払限度）

6. この特約による女性疾病入院給付金の支払限度は、つぎのとおりとします。

(1) 1回の入院についての支払限度は、支払日数（女性疾病入院給付金を支払う日数。以下同じ。）120日

(2) 通算支払限度は、この特約の保険期間を通じて支払日数1,000日

（特約の有効中の入院とみなす場合）

7. つぎの各号に定めるいずれかの事由の発生した日を含んで入院が継続している場合は、この特約の有効中の入院とみなして、第1項に規定するところにより女性疾病入院給付金を支払います。

(1) この特約の保険期間満了の日

(2) 主たる保険契約（以下、「主契約」といいます。）の高度障害給付金を支払ったために第17条（特約の消滅）第1項第1号の規定によってこの特約が消滅した日

（責任開始期前の原因による入院の特別取扱）

8. この特約の被保険者が、この特約の責任開始期前に発病した女性特定疾病を直接の原因としてこの特約の責任開始期以後に入院した場合でも、つぎの各号のいずれかに該当したときは、その入院はこの特約の責任開始期以後の原因によるものとみなして本条の規定を適用します。

(1) この特約の責任開始の日からその日を含めて2年を経過した後に入院を開始したとき

(2) この特約の締結または復活の際、告知等により会社がその女性特定疾病について知っていたとき、または過失のためこれを知らなかったとき。ただし、事実の一部が告知されなかったことにより、その女性特定疾病に関する事実を会社が正確に知ることができなかった場合を除きます。

(3) その女性特定疾病について、この特約の責任開始期前に、この特約の被保険者が医師の診療を受けたことがなく、かつ、健康診断等において異常の指摘を受けたことがないとき。ただし、その女性特定疾病による症状について、保険契約者またはこの特約の被保険者が認識または自覚していた場合を除きます。

（入院中に女性疾病入院給付金日額が変更された場合の取扱）

9. この特約の被保険者の入院中に女性疾病入院給付金日額が変更された場合には、女性疾病入院給付金の支払額は各日現在の女性疾病入院給付金日額にもとづいて計算します。

（法人契約の取扱）

10. 保険契約者が法人で、かつ、主契約の死亡給付金受取人（死亡給付金の一部の受取人である場合を含みます。）が保険契約者である場合には、第1項の規定にかかわらず、女性疾病入院給付金の受取人は保険契約者となります。この場合、女性疾病入院給付金の受取人を保険契約者以外の者に変更することはできません。

（女性疾病入院給付金の請求、支払時期および支払場所）

第3条 女性疾病入院給付金の支払事由が生じたときは、保険契約者またはこの特約の被保険者は、すみやかに会社に通知してください。

2. 女性疾病入院給付金の受取人は、会社に、請求書類（別表6）を提出して、女性疾病入院給付金を請求してください。

3. 女性疾病入院給付金を支払うために必要な事項の確認に際し、保険契約者またはこの特約の被保険者が正当な理由がなく当該確認を妨げ、またはこれに応じなかったとき（会社の指定した医師による必要な診断に応じなかったときを含みます。）は、会社は、これにより当該事項の確認が遅延した期間の延滞の責任を負わず、その間は女性疾病入院給付金を支払いません。

4. 女性疾病入院給付金の支払時期および支払場所に関する規定は、

主契約の普通保険約款（以下、「主約款」といいます。）の支払時期および支払場所に関する規定を準用します。

（特約保険料の払込免除）

第4条 この特約の被保険者が、この特約の責任開始期以後に発生した主約款に規定する不慮の事故（以下、「不慮の事故」といいます。）による傷害を直接の原因として、その事故の日からその日を含めて180日以内のこの特約の保険料払込期間中に別表5に定める身体障害の状態（以下、「身体障害状態」といいます。）に該当したときは、会社は、つぎに到来する月単位の契約当日以降のこの特約の保険料の払込を免除します。この場合、責任開始期前にすでに生じていた障害状態に、責任開始期以後の傷害を原因とする障害状態が新たに加わって、身体障害状態に該当したときも同様とします。

2. この特約の被保険者が、この特約の責任開始期前に発生した不慮の事故による傷害を直接の原因としてこの特約の責任開始期以後に身体障害状態に該当した場合でも、つぎの各号のいずれかに該当したときは、この特約の責任開始期以後の傷害を原因として身体障害状態に該当したものとみなして本条の規定を適用します。

(1) この特約の締結または復活の際、告知等により会社がその傷害について知っていたとき、または過失のためこれを知らなかったとき。ただし、事実の一部が告知されなかったことにより、その傷害に関する事実を会社が正確に知ることができなかった場合を除きます。

(2) その傷害について、この特約の責任開始期前に、この特約の被保険者が医師の診療を受けたことがなく、かつ、健康診断等において異常の指摘を受けたことがないとき。ただし、その傷害による症状について、保険契約者またはこの特約の被保険者が認識または自覚していた場合を除きます。

3. この特約の保険料の払込が免除された場合には、以後月単位の契約当日ごとに所定のこの特約の保険料が払い込まれたものとして取り扱います。

4. 保険料の払込が免除されたこの特約については、この特約の保険料の払込免除事由の発生時以後、第20条（女性疾病入院給付金日額の減額）の規定を適用しません。

5. 猶予期間中にこの特約の保険料の払込免除事由が生じたときは、保険契約者は、その猶予期間満了の日までにその事由が生じた時におけるこの特約の未払込保険料を払い込んでください。この未払込保険料が払い込まれない場合には、会社は、免除事由の発生により免除すべきこの特約の保険料の払込を免除しません。

（特約保険料の払込を免除しない場合）

第5条 この特約の被保険者がつぎのいずれかによって前条の規定に該当した場合には、会社は、この特約の保険料の払込を免除しません。

(1) 保険契約者またはこの特約の被保険者の故意または重大な過失

(2) この特約の被保険者の犯罪行為

(3) この特約の被保険者の精神障害または泥酔の状態を原因とする事故

(4) この特約の被保険者が法令に定める運転資格を持たないで運転している間に生じた事故

(5) この特約の被保険者が法令に定める酒気帯び運転またはこれに相当する運転をしている間に生じた事故

(6) 地震、噴火または津波

(7) 戦争その他の変乱

2. この特約の被保険者が前項第6号または第7号の原因によって身体障害状態に該当した場合でも、その原因によって身体障害状態に該当したこの特約の被保険者の数の増加が、この特約の計算の基礎に及ぼす影響が少ないと認めるときは、会社は、この特約の保険料の払込を免除することがあります。

（特約保険料の払込免除の請求）

第6条 この特約の保険料の払込免除事由が生じたときは、保険契約者またはこの特約の被保険者は、すみやかに会社に通知してください。

2. 保険契約者は、会社に、請求書類（別表6）を提出して、この特約の保険料の払込免除を請求してください。

3. この特約の保険料の払込免除の請求に際しては、第3条（女性疾病入院給付金の請求、支払時期および支払場所）の規定を準用します。

(特約の締結および責任開始期)

第7条 この特約は、主契約締結の際、保険契約者の申出によって、主契約に付加して締結します。この場合、この特約と同一被保険者のつぎの特約のうち1または2以上の特約とあわせて付加することを要します。

- ・優良体定期保険特約（生存給付保険用）
- ・非喫煙者定期保険特約（生存給付保険用）
- ・定期保険特約（生存給付保険用）
- ・非喫煙者終身保険特約（生存給付保険用）
- ・終身保険特約（生存給付保険用）

2. この特約の責任開始期は、主契約の責任開始期と同一とします。

(特約の保険期間、保険料払込期間および保険料の払込)

第8条 保険契約者は、会社の定める範囲内で、この特約の保険期間および保険料払込期間を定めることができます。

2. この特約の保険料は、この特約の保険料払込期間中、主約款に定める特約の保険料の払込に関する規定により払い込まれるものとします。

(不足特約保険料の差引)

第9条 この特約の保険料が払い込まれないまま、猶予期間中に、女性疾病入院給付金の支払事由が生じたときには、会社は、その支払事由が生じた時の不足特約保険料（未払いの特約の保険料（主契約に付加されている特約およびこの特約の未払込保険料の合計額をいいます。）から主契約の積立金を差し引いた金額をいいます。以下、本条において同じ。）を支払うべき金額から差し引きます。

2. 前項の場合、支払うべき金額が差し引くべき不足特約保険料に不足する場合は、保険契約者は、その猶予期間の満了する日までに、不足特約保険料を払い込むことを要します。この不足特約保険料が払い込まれない場合には、会社は、支払事由の発生により支払うべき金額を支払いません。

(特約の失効)

第10条 主契約が効力を失った場合には、この特約も同時に将来に向かって効力を失います。

2. 前項の規定によりこの特約が効力を失った場合には、保険契約者は、解約返戻金を請求することができます。

(特約の復活)

第11条 主契約の復活請求の際に別段の申出がない場合は、この特約も同時に復活の請求があったものとします。

2. 会社は、前項の規定によって請求された復活を承諾した場合には、主約款の保険契約の復活の規定を準用して、この特約の復活の取扱をします。

(詐欺による取消)

第12条 この特約の締結または復活に際して、保険契約者、この特約の被保険者または女性疾病入院給付金の受取人に詐欺の行為があったときは、会社は、この特約を取り消すことができます。この場合、すでに払い込んだこの特約の保険料は払い戻しません。

(告知義務)

第13条 会社が、この特約の締結または復活の際、女性疾病入院給付金の支払事由または保険料の払込免除事由の発生の可能性に関する重要な事項のうち会社所定の書面で告知を求めた事項について、保険契約者またはこの特約の被保険者は、その書面により告知することを要します。ただし、会社の指定する医師が口頭で質問した事項については、その医師に口頭により告知することを要します。

(告知義務違反による解除)

第14条 保険契約者またはこの特約の被保険者が、故意または重大な過失によって、前条の規定により会社が告知を求めた事項について、事実を告げなかったか、または事実でないことを告げた場合には、会社は、将来に向かってこの特約を解除することができます。

2. 会社は、女性疾病入院給付金の支払事由または保険料の払込免除事由の生じた後においても、前項の規定によってこの特約を解除することができます。この場合には、女性疾病入院給付金を支払わず、または保険料の払込を免除しません。また、すでに女性疾病入院給付金を支払っていたときはその返還を請求し、または、すでに保険料の払込を免除していたときは、払込を免除した保険料の払込がなかったものとみなして取り扱います。

3. 前項の規定にかかわらず、女性疾病入院給付金の支払事由また

は保険料の払込免除事由の発生が解除の原因となった事実によらなかったことを保険契約者またはこの特約の被保険者が証明したときは、女性疾病入院給付金を支払いまたは保険料の払込を免除します。

4. 本条の規定によってこの特約を解除した場合は、会社は、第18条（払戻金）第1項に規定する解約返戻金を保険契約者に払い戻します。

5. 主約款に定める告知義務違反による解除の通知の規定は、本条に規定する特約解除の場合に準用します。

6. 会社は、つぎのいずれかの場合には、本条によるこの特約の解除をすることができません。

(1) 会社が、この特約の締結または復活の際、解除の原因となる事実を知っていたとき、または過失のためこれを知らなかったとき

(2) 会社のためにこの特約の締結の媒介を行なうことができる者（会社のためにこの特約の締結の代理を行なうことができる者を除き、以下、本条において「保険媒介者」といいます。）が、保険契約者またはこの特約の被保険者が前条に規定する告知をすることを妨げたとき

(3) 保険媒介者が、保険契約者またはこの特約の被保険者に対し、前条に規定する告知をしないことを勧めたとき、または事実でないことを告げることを勧めたとき

(4) 会社が、解除の原因となる事実を知った日からその日を含めて1か月を経過したとき

(5) 責任開始期の属する日からその日を含めて2年以内に、女性疾病入院給付金の支払事由または保険料の払込免除事由が生じなかったとき

7. 前項第2号および第3号の場合には、各号に規定する保険媒介者の行為がなかったとしても、保険契約者またはこの特約の被保険者が、前条の規定により会社が告知を求めた事項について、事実を告げなかったかまたは事実でないことを告げたことと認められる場合には、適用しません。

(重大事由による解除)

第15条 会社は、つぎの各号のいずれかに定める事由が生じた場合には、この特約を将来に向かって解除することができます。

(1) 保険契約者、この特約の被保険者または女性疾病入院給付金の受取人がこの特約の女性疾病入院給付金（保険料の払込免除を含みます。以下、本項において同じ。）を詐取する目的もしくは他人に詐取させる目的で事故招致（未遂を含みます。）をした場合

(2) この特約の女性疾病入院給付金の請求に関し、女性疾病入院給付金の受取人の詐欺行為（未遂を含みます。）があった場合

(3) 他の保険契約との重複によって、この特約の被保険者にかかる給付金額等の合計額が著しく過大であって、保険制度の目的に反する状態がもたらされるおそれがある場合

(4) 保険契約者、この特約の被保険者または女性疾病入院給付金の受取人が、つぎのいずれかに該当する場合

(イ) 暴力団、暴力団員（暴力団員でなくなった日から5年を経過しない者を含みます。）、暴力団準構成員、暴力団関係企業その他の反社会的勢力（以下、「反社会的勢力」といいます。）に該当すると認められること

(ロ) 反社会的勢力に対して資金等を提供し、または便宜を供与するなどの関与をしていると認められること

(ハ) 反社会的勢力を不当に利用していると認められること

(ニ) 保険契約者またはこの特約の女性疾病入院給付金の受取人が法人の場合、反社会的勢力がその法人の経営を支配し、またはその法人の経営に実質的に関与していると認められること

(ホ) その他反社会的勢力と社会的に非難されるべき関係を有していると認められること

(5) 主契約、主契約に付加されている他の特約もしくは他の保険契約が重大事由によって解除され、または保険契約者、この特約の被保険者または女性疾病入院給付金の受取人が他の保険者との間で締結した保険契約もしくは共済契約が重大事由により解除されるなどにより、会社の保険契約者、この特約の被保険者または女性疾病入院給付金の受取人に対する信頼を損ない、この特約を継続することを期待しえない第1号から前号までに掲げる事由と同等の事由がある場合

2. 会社は、女性疾病入院給付金の支払事由または保険料の払込免除事由（以下、本項において「支払事由等」といいます。）が生じた後においても、前項の規定によりこの特約を解除することができます。この場合には、前項各号に定める事由の発生時以後に生じた支払事由等による女性疾病入院給付金を支払わず、または保険料の払込を免除しません。また、この場合に、すでに女性疾病入院給付金を支払っていたときはその返還を請求し、または、すでに保険料の払込を免除していたときは、払込を免除した保険料の払込がなかったものとみなして取り扱います。

3. 本条の規定によってこの特約を解除するときは、前条第4項および第5項の規定を準用します。

（特約の解約）

第16条 保険契約者は、いつでも将来に向かって、この特約を解約することができます。

2. 前項の規定によってこの特約が解約された場合には、会社は、第18条（払戻金）第1項に規定する解約返戻金を保険契約者に払い戻します。

3. この特約が解約された場合には、保険証券に裏書します。

（特約の消滅）

第17条 つぎの各号のいずれかの事由が生じた場合には、この特約は、その事由が生じた時に消滅します。

(1) 主契約の死亡給付金、高度障害給付金または災害死亡給付金を支払ったとき

(2) 主契約が前号以外の事由により消滅したとき

(3) 主契約に付加されたこの特約と同一被保険者の第7条（特約の締結および責任開始期）第1項に規定する特約が前2号以外の事由によってすべて消滅したとき

(4) 第2条（女性疾病入院給付金の支払）第6項第2号の規定により女性疾病入院給付金が給付限度に達したとき

2. 前項第2号または第3号の規定によってこの特約が消滅した場合には、会社は、主契約または前項第3号に規定する特約の解約返戻金を払い戻すときはこの特約の解約返戻金を、主契約または前項第3号に規定する特約の責任準備金を払い戻すときはこの特約の責任準備金をそれぞれ保険契約者に払い戻します。

3. 第1項第4号の規定によってこの特約が消滅した場合には、会社は、この特約の責任準備金を保険契約者に払い戻します。

4. 第1項第3号または第4号の規定によってこの特約が消滅した場合には、保険証券に裏書します。

（払戻金）

第18条 この特約の解約返戻金は、この特約の保険料が払い込まれた年月数により計算します。（その金額は別表7に例示してあります。）

2. 保険契約者に払い戻すべき責任準備金は、この特約の保険料が払い込まれた年月数により計算します。

（女性疾病入院給付金の受取人によるこの特約の存続）

第19条 保険契約者以外のものでこの特約の解約をすることができる者（以下、「債権者等」といいます。）によるこの特約の解約は、解約の通知が会社に到達した時から1か月を経過した日に効力を生じます。

2. 前項の解約が通知された場合でも、通知の時において保険契約者ではない女性疾病入院給付金の受取人は、保険契約者の同意を得て、前項の期間が経過するまでの間に、当該解約の通知が会社に到達した日に解約の効力が生じたとすれば会社が債権者等に支払うべき金額を債権者等に支払い、かつ会社にその旨を通知したときは、前項の解約はその効力を生じません。

（女性疾病入院給付金日額の減額）

第20条 保険契約者は、将来に向かって女性疾病入院給付金日額を減額することができます。ただし、減額後の女性疾病入院給付金日額が会社の定める金額に満たない場合には、この取扱をしません。

2. 主契約に付加されたこの特約と同一被保険者の第7条（特約の締結および責任開始期）第1項に規定する特約の保険金額が減額（主契約に付加されたこの特約と同一被保険者の第7条第1項に規定する特約の消滅を含みます。）された場合で、減額後の保険金額の合計額に対する女性疾病入院給付金日額の割合が、会社の定める限度を超えるときは、その限度まで女性疾病入院給付金日額を減額します。ただし、主契約に付加されたこの特約と同一被保険者の優良体定期保険特約（生存給付保険用）、非喫煙者定期

保険特約（生存給付保険用）または定期保険特約（生存給付保険用）の保険期間が満了した場合には、この取扱をしません。

3. 女性疾病入院給付金日額を減額したときは、減額分は解約したものと取り扱います。

4. 女性疾病入院給付金日額の減額をした場合には、保険証券に裏書します。

（契約者配当金）

第21条 この特約に対する契約者配当金はありません。

（時効）

第22条 女性疾病入院給付金、払戻金その他この特約にもとづく諸支払金の支払または特約保険料の払込免除を請求する権利は、その請求権利者が、その権利を行使できるようになった時から3年間請求がない場合には消滅します。

（契約内容の登録）

第23条 会社は、保険契約者および被保険者の同意を得て、つぎの事項を一般社団法人生命保険協会（以下、「協会」といいます。）に登録します。

(1) 保険契約者ならびに被保険者の氏名、生年月日、性別および住所（市・区・郡までとします。）

(2) 入院給付金の種類

(3) 入院給付金の日額

(4) 契約日（復活または特約の中途付加が行なわれた場合は、最後の復活または特約の中途付加の日とします。以下、第2項において同じ。）

(5) 当会社名

2. 前項の登録の期間は、契約日から5年以内とします。

3. 協会加盟の各生命保険会社および全国共済農業協同組合連合会（以下、「各生命保険会社等」といいます。）は、第1項の規定により登録された被保険者について、入院給付金のある特約（入院給付金のある保険契約を含みます。以下、本条において同じ。）

の申込（復活、復帰、入院給付金の日額の増額または特約の中途付加の申込を含みます。）を受けた場合、協会に対して第1項の規定により登録された内容について照会し、協会からその結果の連絡を受けるものとします。

4. 各生命保険会社等は、第2項の登録の期間中に入院給付金のある特約の申込があった場合、前項によって連絡された内容を入院給付金のある特約の承諾（復活、復帰、入院給付金の日額の増額または特約の中途付加の承諾を含みます。以下、本条において同じ。）の判断の参考とすることができるものとします。

5. 各生命保険会社等は、契約日（復活、復帰、入院給付金の日額の増額または特約の中途付加が行なわれた場合は、最後の復活、復帰、入院給付金の日額の増額または特約の中途付加の日とします。）から5年以内に入院給付金の請求を受けたときは、協会に対して第1項の規定により登録された内容について照会し、その結果を入院給付金の支払の判断の参考とすることができるものとします。

6. 各生命保険会社等は、連絡された内容を承諾の判断または支払の判断の参考とする以外に用いないものとします。

7. 協会および各生命保険会社等は、登録または連絡された内容を他に公開しないものとします。

8. 保険契約者または被保険者は、登録または連絡された内容について、会社または協会に照会することができます。また、その内容が事実と相違していることを知ったときは、その訂正を請求することができます。

9. 第3項、第4項および第5項中、被保険者、入院給付金、保険契約とあるのは、農業協同組合法に基づく共済契約においては、それぞれ、被共済者、入院共済金、共済契約と読み替えます。

（管轄裁判所）

第24条 この特約における女性疾病入院給付金または保険料の払込の免除の請求に関する訴訟については、主約款の管轄裁判所の規定を準用します。

（特約の更新）

第25条 この特約の保険期間が満了する場合、保険契約者がその満了の日の2か月前までにこの特約を継続しない旨を通知しない限り、更新の請求があったものとし、この特約は、保険期間満了の日の翌日に更新して継続します。この場合、この特約の保険期間満了の日の翌日を更新日とします。ただし、更新後のこの特約の保険期間満了の日の翌日におけるこの特約の被保険者の年齢が

会社の定める範囲を超える場合を除きます。

2. 更新後のこの特約の保険期間は、更新前のこの特約の保険期間と同一年数とします。ただし、前項ただし書に該当する場合には、会社の定める保険期間の範囲内で保険期間を短縮して更新します。
3. 前項の規定にかかわらず、保険契約者から請求があった場合には、会社の定める保険期間の範囲内で保険期間を変更して更新することができます。
4. 更新されたこの特約の保険期間の計算は更新日を基準として行ない、更新後のこの特約の保険料は、更新日現在のこの特約の被保険者の年齢によって計算します。
5. 更新後のこの特約の第1回保険料は、更新日に主契約の積立金から払い込まれるものとします。この場合、第9条（不足特約保険料の差引）の規定を準用します。
6. 更新後のこの特約の第1回保険料が猶予期間中に払い込まれなかったときは、この特約の更新はなかったものとし、この特約は、更新前のこの特約の保険期間満了時に遡って消滅します。
7. 保険契約者は、この特約の保険期間満了の日の2か月前までに請求した場合は、更新後の女性疾病入院給付金日額を減額することができます。ただし、減額後の女性疾病入院給付金日額が会社の定める金額に満たない場合には、この取扱をしません。
8. この特約が更新された場合には、その旨を保険契約者に通知し、つぎの各号によって取り扱います。
 - (1) 更新後のこの特約には、更新時の特約条項および保険料率が適用されます。
 - (2) 第2条（女性疾病入院給付金の支払）、第4条（特約保険料の払込免除）および第14条（告知義務違反による解除）に関しては、更新前のこの特約の保険期間と更新後のこの特約の保険期間とは継続されたものとします。
 - (3) この特約が更新されたときには、新たな保険証券を発行しません。
9. 更新時に、会社がこの特約の締結または中途付加を取り扱っていない場合は、この特約の更新は取り扱いません。この場合、保険契約者から特段の申出がない限り、更新の取扱に準じて、会社が定める他の特約を更新時に付加します。

（特約を中途付加する場合の取扱）

- 第26条 この特約は、第7条（特約の締結および責任開始期）に定めるほか、主契約の締結後、保険契約者の申出により、この特約と同一被保険者の第7条第1項に規定する特約が付加された主契約に付加して締結します。この場合、この特約を締結することを中途付加といいます。
2. 前項に規定する中途付加は、つぎの各号の規定により取り扱います。
 - (1) この特約の中途付加を承諾した場合には、会社は、その承諾した日の直後に到来する主契約の月単位の契約応当日から責任を負います。この場合、この特約の責任開始の日を中途付加日とし、この特約の第1回保険料は、中途付加日に主契約の積立金から払い込まれるものとします。ただし、この特約の第1回保険料が中途付加日に払い込まれなかった場合には、中途付加の申出はなかったものとします。
 - (2) 中途付加するこの特約の保険期間および保険料払込期間は、中途付加日から会社の定める範囲内で保険契約者が選択した保険期間の満了日までとします。
 - (3) 中途付加するこの特約の保険料は、中途付加日におけるこの特約の被保険者の年齢により計算します。
3. 本条の規定によりこの特約を中途付加した場合には、新たな保険証券を発行せず、保険証券に裏書します。

（特約に特別条件を付ける場合の取扱）

- 第27条 この特約を主契約に付加する際、この特約の被保険者の健康状態その他が会社の標準とする普通の危険に適合しない場合には、会社は、その危険の種類および程度に応じて、つぎの各号の1つまたはそれらを併用した特別条件を付してこの特約上の責任を負います。
 - (1) 特別保険料の領収
この特約の被保険者の契約年齢による普通保険料に会社の定める特別保険料を加えたものをこの特約の保険料とし、責任準備金および返戻金は、普通保険料によって計算します。
 - (2) 特定部位についての不担保
この特約の被保険者が会社の定める特定部位不担保期間中に、

別表2に定める身体部位のうち、この特約を主契約に付加する際に会社が指定した特定部位に生じた疾病を直接の原因として第2条（女性疾病入院給付金の支払）の規定に該当した場合は女性疾病入院給付金は支払いません。（この特約の被保険者が、特定部位不担保期間満了の日を含んで入院した場合は、その満了の日の翌日に入院を開始したものとみなして第2条の規定を適用します。）

2. 前項の規定によりこの特約に付けた条件は、保険証券に記載します。
3. 本条の規定によりこの特約に特別条件が付けられた場合には、第25条（特約の更新）の規定にかかわらず、この特約の更新は取り扱いません。ただし、特定部位についての不担保による特別条件の場合は、この限りではありません。

（主約款の規定の準用）

第28条 この特約に別段の定めのない場合には、主約款の規定を準用します。

（主契約が無配当利率感応型10年ごと連生生存給付保険の場合の取扱）

第29条 主契約が無配当利率感応型10年ごと連生生存給付保険の場合には、つぎの各号の規定により取り扱います。

- (1) 第2条（女性疾病入院給付金の支払）の適用に際しては、第7項第2号中「主たる保険契約（以下、「主契約」といいます。）の高度障害給付金」とあるのを「この特約と同一被保険者の主たる保険契約（以下、「主契約」といいます。）の高度障害給付金」と読み替えます。
- (2) 第17条（特約の消滅）の適用に際しては、第1項第1号中「主契約の死亡給付金、高度障害給付金または災害死亡給付金」とあるのを「この特約と同一被保険者の主契約の死亡給付金、高度障害給付金または災害死亡給付金」と読み替えます。

（災害入院特約（生存給付保険用）とあわせて主契約に付加した場合の取扱）

第30条 この特約をこの特約と同一被保険者の災害入院特約（生存給付保険用）とあわせて主契約に付加した場合で、災害入院特約（生存給付保険用）に規定する災害入院給付金と第2条（女性疾病入院給付金の支払）に規定する女性疾病入院給付金の支払事由が重複して生じた場合には、入院1日に対する災害入院給付金額と女性疾病入院給付金日額の合計額が会社の定める金額以下の場合に限り、女性疾病入院給付金を全額支払い、その合計額を超える場合には超える部分に相当する金額を女性疾病入院給付金日額から削減して支払います。

（リビング・ニーズ特約（生存給付保険用）とあわせて主契約に付加した場合の取扱）

第31条 この特約をリビング・ニーズ特約（生存給付保険用）とあわせて主契約に付加した場合には、つぎの各号の規定により取り扱います。

- (1) リビング・ニーズ特約（生存給付保険用）の規定により、主契約に付加されたこの特約と同一被保険者の第7条（特約の締結および責任開始期）第1項に規定する特約の死亡保険金額の全部が指定保険金額として指定され、特約保険金が支払われたことによりその主契約に付加された特約が消滅した場合で、その主契約に付加された特約が消滅した日を含んで入院を継続しているときは、その入院は有効中の入院とみなします。
- (2) リビング・ニーズ特約（生存給付保険用）の規定により、主契約に付加されたこの特約と同一被保険者の第7条第1項に規定する特約の死亡保険金額の一部が指定保険金額として指定され、特約保険金が支払われたことによりその保険金額が減額された場合で、減額後の保険金額の合計額に対する女性疾病入院給付金日額の割合が、会社の定める限度を超えるときでも、女性疾病入院給付金日額は減額されないものとします。

（この特約の被保険者が主契約の被保険者以外の者の場合の取扱）

第32条 この特約の被保険者が主契約の被保険者以外の者の場合には、つぎの各号の規定により取り扱います。

- (1) 第2条（女性疾病入院給付金の支払）第7項をつぎのとおり読み替えます。この場合、第29条（主契約が無配当利率感応型10年ごと連生生存給付保険の場合の取扱）第1項第1号の規定は適用しません。
7. つぎの各号に定めるいずれかの事由の発生した日を含んで

入院が継続している場合は、この特約の有効中の入院とみなして、第1項に規定するところにより女性疾病入院給付金を支払います。

- (1) この特約の保険期間満了の日
 - (2) 主たる保険契約（以下、「主契約」といいます。）の死亡給付金、高度障害給付金または災害死亡給付金（主契約が無配当利率感応型10年ごと連生生存給付保険の場合は、第二死亡給付金、第二高度障害給付金または第二災害死亡給付金）を支払ったために第17条（特約の消滅）第1項第1号の規定によってこの特約が消滅した日
 - (3) 主契約に付加されたこの特約と同一被保険者の第7条（特約の締結および責任開始期）第1項に規定する特約の高度障害保険金を支払ったために第16条第1項第3号の規定によってこの特約が消滅した日
- (2) 第17条（特約の消滅）をつぎのとおり読み替えます。この場合、第29条第1項第2号の規定は適用しません。
- 第17条 つぎの各号のいずれかの事由が生じた場合には、この特約は、その事由が生じた時に消滅します。
- (1) 主契約の死亡給付金、高度障害給付金または災害死亡給付金（主契約が無配当利率感応型10年ごと連生生存給付保険の場合は、第二死亡給付金、第二高度障害給付金または第二災害死亡給付金）を支払ったとき
 - (2) 主契約が前号以外の事由により消滅したとき
 - (3) 主契約に付加されたこの特約と同一被保険者の第7条（特約の締結および責任開始期）第1項に規定する特約の死亡保険金または高度障害保険金を支払ったとき
 - (4) 主契約に付加されたこの特約と同一被保険者の第7条第1項に規定する特約が前3号以外の事由によってすべて消滅したとき
 - (5) 第2条（女性疾病入院給付金の支払）第6項第2号の規定により女性疾病入院給付金が給付限度に達したとき
2. 前項第1号または第5号の規定によってこの特約が消滅した場合には、会社は、この特約の責任準備金を保険契約者に払い戻します。
3. 第1項第2号または第4号の規定によってこの特約が消滅

した場合には、会社は、主契約または第1項第4号に規定する特約の解約返戻金を払い戻すときはこの特約の解約返戻金を、主契約または第1項第4号に規定する特約の責任準備金を払い戻すときはこの特約の責任準備金をそれぞれ保険契約者に払い戻します。

4. 第1項第3号、第4号または第5号の規定によってこの特約が消滅した場合には、保険証券に裏書します。
- (3) 第7条（特約の締結および責任開始期）第1項に規定する特約の規定にもとづき、この特約の被保険者が無配当利率感応型10年ごと生存給付保険に加入するときは、医師による診査および書面による告知を省略し、この特約をその保険契約に付加して締結することができます。ただし、つぎの(イ)および(ロ)のいずれにも該当する場合には限りません。
 - (イ) 付加されるこの特約の女性疾病入院給付金日額が、この特約の消滅時の女性疾病入院給付金日額以下、かつ、会社の定める範囲内であること
 - (ロ) 加入する日における被保険者の年齢ならびに無配当利率感応型10年ごと生存給付保険に付加されるこの特約の保険期間および保険料払込期間が、会社の定める範囲内であること
- (4) 第7条第1項に規定する特約の規定にもとづき、この特約の被保険者が無配当利率感応型10年ごと生存給付保険に加入する場合で、その被保険者以外の者を被保険者とする会社所定の特約をその保険契約に付加するときは、消滅した保険契約に付加されていたその被保険者以外の者を被保険者とするこの特約についても、前号の規定を準用してその保険契約に付加して締結することができます。
- (5) 第3号または第4号の規定によりこの特約が無配当利率感応型10年ごと生存給付保険に付加された場合には、女性疾病入院給付金の支払限度に関する規定の適用に際しては、消滅前のこの特約の保険期間と無配当利率感応型10年ごと生存給付保険に付加した特約の保険期間とは継続されたものとし、

附則

第19条（女性疾病入院給付金の受取人によるこの特約の存続）の規定は、同条第1項の解約の通知が平成22年4月1日以後に会社に到達した場合に適用します。

別表1 対象となる女性特定疾病

この特約の対象となる女性特定疾病の範囲は、昭和53年12月15日行政管理庁告示第73号に定められた分類項目中下記のものとし、分類項目の内容については、「厚生省大臣官房統計情報部編、疾病、傷害および死因統計分類提要、昭和54年版」によるものとします。

女性特定疾病の種類	分類項目	基本分類表番号
新生物	1. 口唇、口腔および咽頭の悪性新生物	140～149
	2. 消化器および腹膜の悪性新生物	150～159
	3. 呼吸器および胸腔内臓器の悪性新生物	160～165
	4. 骨、結合組織、皮膚および乳房の悪性新生物(170～175)中の	
	・骨および関節軟骨の悪性新生物	170
	・結合組織およびその他の軟部組織の悪性新生物	171
	・皮膚の悪性黒色腫	172
	・皮膚のその他の悪性新生物	173
	・女性乳房の悪性新生物	174
	5. 泌尿生殖器の悪性新生物(179～189)中の	
	・子宮の悪性新生物、部位不明	179
	・子宮頸の悪性新生物	180
	・胎盤の悪性新生物	181
	・子宮体の悪性新生物	182
	・卵巣およびその他の子宮付属器の悪性新生物	183
	・その他および部位不明の女性生殖器の悪性新生物	184
	・膀胱の悪性新生物	188
	・腎ならびにその他および部位不明の泌尿器の悪性新生物	189
	6. その他および部位不明の悪性新生物	190～199
	7. リンパ組織および造血組織の悪性新生物	200～208
	8. 良性新生物(210～229)中の	
	・乳房の良性新生物	217
	・子宮平滑筋腫	218
	・子宮のその他の良性新生物	219
	・卵巣の良性新生物	220
	・その他の女性生殖器の良性新生物	221
	・腎およびその他の泌尿器の良性新生物(223)中の	
	・腎、腎盂を除く	223.0
	・腎盂	223.1
	・尿管	223.2
	・膀胱	223.3
	・その他の明示された部位	223.8
	・甲状腺の良性新生物	226
	9. 上皮内癌(230～234)中の	
	・消化器の上皮内癌	230
	・呼吸系の上皮内癌	231
	・皮膚の上皮内癌	232
	・乳房および泌尿生殖系の上皮内癌(233)中の	
	・乳房	233.0
	・子宮頸	233.1
	・その他および部位不明の子宮	233.2
	・その他および部位不明の女性生殖器	233.3
	・膀胱	233.7
	・その他および部位不明の泌尿器	233.9
	・その他および部位不明の上皮内癌	234
10. 性状不詳の新生物(235～238)中の泌尿生殖器の性状不詳の新生物(236)中の		
・子宮	236.0	
・胎盤	236.1	
・卵巣	236.2	
・その他および部位不明の女性生殖器	236.3	
・膀胱	236.7	
・その他および部位不明の泌尿器	236.9	
11. その他の部位・組織および部位・組織不明の性状不詳の新生物(238)中の		
・乳房	238.3	
12. 性質の明示されない新生物(239)中の		
・乳房	239.3	
・膀胱	239.4	
・その他の泌尿生殖器	239.5	
内分泌、栄養および代謝疾患ならびに免疫障害	13. 甲状腺の障害(240～246)中の	
	・単純性および詳細不明の甲状腺腫	240
	・非中毒性結節性甲状腺腫	241
	・甲状腺腫を伴うまたは伴わない甲状腺中毒症	242
	・後天性甲状腺機能低下(症)	244

女性特定疾病の種類	分類項目	基本分類表番号
	・甲状腺炎	245
	・甲状腺のその他の障害	246
	14. その他の内分泌腺の疾患(250～259)中の	
	・副腎の障害(255)中の	
	・クッシング〈Cushing〉症候群	255.0
	・卵巣機能障害	256
血液および造血器の疾患	15. 血液および造血器の疾患(280～289)中の	
	・鉄欠乏性貧血	280
	・その他の欠乏性貧血	281
	・後天性溶血性貧血	283
	・再生不良〈無形成〉性貧血	284
	・その他および詳細不明の貧血	285
	・紫斑病およびその他の出血病態(287)中の	
	・アレルギー性紫斑症	287.0
	・血小板〈栓球〉機能障害	287.1
	・その他の血小板〈栓球〉非減少性紫斑病	287.2
	・原発性〈一次性〉血小板〈栓球〉減少症	287.3
	・続発性〈二次性〉血小板〈栓球〉減少症	287.4
	・詳細不明の血小板〈栓球〉減少症	287.5
循環系の疾患	16. 慢性リウマチ性心疾患	393～398
	17. 動脈、細動脈および毛細(血)管の疾患(440～448)中の	
	・結節性多発(性)動脈炎および類似疾患(446)中の	
	・大動脈炎症候群	446.7
	18. 静脈およびリンパ管の疾患、ならびに循環系のその他の疾患(451～459)中の	
	・その他の部位の静脈瘤(456)中の	
	・外陰静脈瘤	456.6
	・リンパ管の非感染性障害(457)中の	
	・乳房切除後リンパ浮腫症候群	457.0
	・低血圧(症)	458
消化系の疾患	19. 消化系のその他の疾患(570～579)中の	
	・胆石症	574
	・胆のう〈嚢〉のその他の障害	575
	・その他の胆道の障害	576
泌尿生殖系の疾患	20. 腎炎、ネフローゼ症候群およびネフローゼ(580～589)中の	
	・急性糸球体腎炎	580
	・ネフローゼ症候群	581
	・慢性糸球体腎炎	582
	・腎炎および腎症〈ネフロパシー〉(腎障害)、急性または慢性と明示されないもの	583
	・慢性腎不全	585
	21. 泌尿系のその他の疾患(590～599)中の	
	・腎の感染(症)	590
	・水腎症	591
	・腎および尿管の結石	592
	・腎および尿管のその他の障害	593
	・下部尿路の結石	594
	・膀胱炎	595
	・膀胱のその他の障害	596
	・非性交感染性尿道炎および尿道症候群	597
	・尿道狭窄	598
	・尿道および尿路のその他の障害	599
	22. 乳房の障害	610～611
	23. 女性骨盤臓器の炎症性疾患	614～616
	24. 女性生殖路のその他の障害	617～629
妊娠、分娩および産じょく〈褥〉の合併症	25. 妊娠、流産に終わったもの	630～639
	26. 主として妊娠に関連した合併症	640～648
	27. 正常分娩および妊娠・分娩における治療のその他の適応症〈完全に正常な状態における分娩(650)は除く〉	651～659
	28. 分娩の経過に主として発生する合併症	660～669
	29. 産じょく〈褥〉の合併症	670～676
筋骨格系および結合組織の疾患	30. 関節症〈疾患〉および関連障害(710～719)中の	
	・結合組織のびまん性疾患	710
	・慢性関節リウマチおよびその他の炎症性の多発(性)関節症〈疾患〉	714
	31. リウマチ、背部を除く(725～729)中の	
	・リウマチ性多発筋痛	725

別表2 身体部位

番号	身体部位の名称
1.	眼球、眼球付属器および視神経
2.	耳（内耳、中耳、外耳を含みます。）および乳様突起
3.	鼻（鼻腔、副鼻腔および外鼻を含みます。）
4.	口腔（口唇および口蓋を含みます。）、歯、舌、顎下腺、耳下腺および舌下腺
5.	甲状腺
6.	咽頭および喉頭
7.	気管、気管支、肺、胸膜および胸郭
8.	胃および十二指腸（当該部位の手術に伴い空腸の手術を受けた場合は、空腸を含みます。）
9.	盲腸（虫垂を含みます。）および回腸
10.	大腸
11.	直腸および肛門
12.	腹膜（腹腔内臓器の癒着を生じた場合を含みます。）
13.	肝臓、胆嚢および胆管
14.	膵臓
15.	腎臓および尿管
16.	膀胱および尿道
17.	睾丸および副睾丸
18.	前立腺
19.	乳房（乳腺を含みます。）
20.	子宮（妊娠または分娩に異常が生じた場合を含みます。）
21.	卵巣、卵管および子宮付属器
22.	頸椎部（当該神経を含みます。）
23.	胸椎部（当該神経を含みます。）
24.	腰椎部（当該神経を含みます。）
25.	仙骨部および尾骨部（当該神経を含みます。）
26.	左肩関節部
27.	右肩関節部
28.	左股関節部
29.	右股関節部
30.	左上肢（左肩関節部を除きます。）
31.	右上肢（右肩関節部を除きます。）
32.	左下肢（左股関節部を除きます。）
33.	右下肢（右股関節部を除きます。）
34.	子宮体部（帝王切開を受けた場合に限ります。）
35.	鼠蹊部（鼠蹊ヘルニア、陰嚢ヘルニアまたは大腿ヘルニアが生じた場合に限ります。）
36.	外傷または手術を受けた部位（会社が指定した外傷または手術の後遺症に限ります。）
37.	身体表層の腫瘍、ケロイドまたは母斑（あざ）がある部位（会社が指定した腫瘍、ケロイドまたは母斑に限ります。）

別表3 病院または診療所

「病院または診療所」とは、つぎの各号のいずれかに該当したものとします。
1. 医療法に定める日本国内にある病院または患者を収容する施設を有する診療所
2. 前号の場合と同等の日本国外にある医療施設

別表4 入院

「入院」とは、医師による治療が必要であり、かつ自宅等での治療が困難なため、別表3に定める病院または診療所に入り、常に医師の管理下において治療に専念することをいいます。

別表5 対象となる身体障害の状態

身体障害
1. 1眼の視力を全く永久に失ったもの
2. 両耳の聴力を全く永久に失ったもの
3. 1上肢を手関節以上で失ったかまたは1上肢の用もしくは1上肢の3大関節中の2関節の用を全く永久に失ったもの
4. 1下肢を足関節以上で失ったかまたは1下肢の用もしくは1下肢の3大関節中の2関節の用を全く永久に失ったもの
5. 10手指の用を全く永久に失ったもの
6. 1手の5手指を失ったかまたは第1指（母指）および第2指（示指）を含んで4手指を失ったもの
7. 10足指を失ったもの
8. 脊柱に著しい奇形または著しい運動障害を永久に残すもの

備考

1. 医学上重要な関係
「医学上重要な関係」とは、たとえば、胃がんとその転移による肝がん等の関係をいいます。
2. 眼の障害（視力障害）
 - (1) 視力の測定は、万国式視力表により、1眼ずつ、きょう正視力について測定します。
 - (2) 「視力を全く永久に失ったもの」とは、視力が0.02以下になって回復の見込のない場合をいいます。
 - (3) 視野狭さくおよび眼瞼下垂による視力障害は視力を失ったものとはみなしません。

3. 耳の障害（聴力障害）

- (1) 聴力の測定は、日本工業規格（昭和57年8月14日改定）に準拠したオーディオメータで行ないます。
- (2) 「聴力を全く永久に失ったもの」とは、周波数500・1,000・2,000ヘルツにおける聴力レベルをそれぞれa・b・cデシベルとしたとき

$$1/4(a + 2b + c)$$
 の値が90デシベル以上（耳介に接しても大声語を理解しえないもの）で回復の見込のない場合をいいます。

4. 上・下肢の障害

- (1) 「上・下肢の用を全く永久に失ったもの」とは、完全にその運動機能を失ったものをいい、上・下肢の完全運動麻痺、または上・下肢においてそれぞれ3大関節（上肢においては肩関節、ひじ関節および手関節、下肢においてはまた関節、ひざ関節および足関節）の完全強直で回復の見込のない場合をいいます。
- (2) 「関節の用を全く永久に失ったもの」とは、関節の完全強直で、回復の見込のない場合、または人工骨頭もしくは人工関節をそう入置換した場合をいいます。

5. 脊柱の障害

- (1) 「脊柱の著しい奇形」とは、脊柱の奇形が通常の衣服を着用しても外部からみて明らかにわかる程度以上のものをいいます。
- (2) 「脊柱の著しい運動障害」とは、頸椎における完全強直の場合、または胸椎以下における前後屈、左右屈および左右回旋の3種の運動のうち、2種以上の運動が生理的範囲の2分の1以下に制限された場合をいいます。

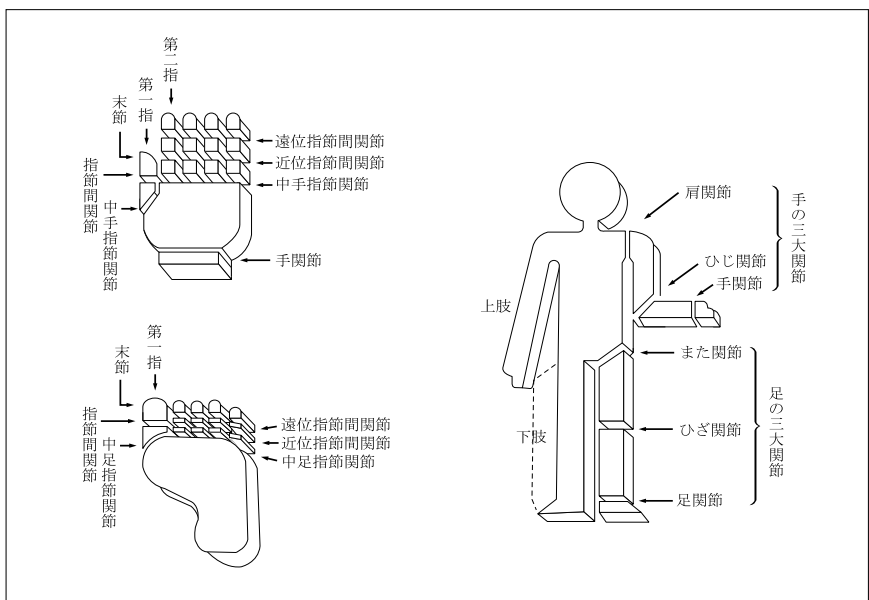
6. 手指の障害

- (1) 手指の障害については、5手指をもって1手として取り扱い、個々の指の障害につきそれぞれ等級を定めてこれを合わせることはありません。
- (2) 「手指を失ったもの」とは、第1指（母指）においては指節間関節、その他の手指は近位指節間関節以上を失ったものをいいます。
- (3) 「手指の用を全く永久に失ったもの」とは、手指の末節の2分の1以上を失った場合、または手指の中手指節関節もしくは近位指節間関節（第1指（母指）においては指節間関節）の運動範囲が生理的運動範囲の2分の1以下で回復の見込のない場合をいいます。

7. 足指の障害

「足指を失ったもの」とは、足指全部を失ったものをいいます。

参考 身体部位の名称はつぎの図のとおりとします。



別表6 請求書類

項目	請求書類
1 女性疾病入院給付金の請求 <第2条>	(1) 会社所定の女性疾病入院給付金支払請求書 (2) 会社所定の診断書 (3) この特約の被保険者の住民票（ただし、住民票では事実関係が不明確な場合には、戸籍抄本） (4) 女性疾病入院給付金の受取人の戸籍抄本および印鑑証明書 (5) 保険証券
2 特約保険料の払込免除の請求 <第4条>	(1) 会社所定の特約保険料払込免除請求書 (2) 不慮の事故であることを証明する書類 (3) 会社所定の診断書 (4) この特約の被保険者の住民票（ただし、住民票では事実関係が不明確な場合には、戸籍抄本） (5) 保険証券

注 会社は、上記以外の書類の提出を求め、または上記の提出書類の省略を認めることがあります。なお、書類の提出以外の方法（会社で定める方法に限ります。）により請求を行なった場合には、請求を会社が受付した日を請求書類が会社に到着した日とみなします。

別表7

女性疾病入院特約(生存給付保険用)解約返戻金額例表

(女性疾病入院給付金日額1,000円につき)

保 険 期 間	経 過 年 数	契 約 年 齢									
		20歳	25歳	30歳	35歳	40歳	45歳	50歳	55歳	60歳	
5年	1	0	0	0	0	0	0	0	0	0	0
	2	0	0	0	0	0	0	0	0	0	0
	3	140	170	70	20	0	20	90	220	330	
	4	100	110	40	10	0	20	60	150	230	
	5	0	0	0	0	0	0	0	0	0	
10年	1	0	0	0	0	0	0	0	0	0	
	2	0	0	0	0	0	0	0	0	0	
	3	530	480	160	40	30	140	440	890	1,210	
	4	610	530	170	40	50	180	540	1,050	1,410	
	5	650	520	170	30	50	200	600	1,140	1,500	
	7	570	390	130	20	60	210	570	1,020	1,310	
15年	1	0	0	0	0	0	0	0	0	0	
	2	0	0	0	0	0	0	0	0	0	
	3	850	640	210	70	120	410	980	1,650	1,990	
	4	1,050	750	230	80	160	530	1,260	2,090	2,470	
	5	1,200	800	250	80	200	650	1,510	2,450	2,840	
	7	1,350	790	240	90	270	840	1,880	2,900	3,240	
	10	1,150	590	160	90	310	940	1,930	2,800	2,890	
20年	1	0	0	0	0	0	0	0	0	0	
	2	0	0	0	0	0	0	0	0	0	
	3	1,050	730	250	140	320	830	1,630	2,380	2,580	
	4	1,320	870	280	170	430	1,100	2,140	3,060	3,260	
	5	1,550	960	310	190	540	1,370	2,620	3,680	3,840	
	7	1,840	1,010	330	250	750	1,880	3,470	4,670	4,680	
	10	1,880	910	290	330	1,030	2,470	4,280	5,420	5,040	
	15	1,150	510	210	380	1,140	2,440	3,760	4,250	3,590	
	20	0	0	0	0	0	0	0	0	0	
	25年	1	0	0	0	0	0	0	0	0	0
2		0	0	0	0	0	0	0	0	0	
3		1,180	800	310	290	660	1,370	2,260	2,940		
4		1,500	960	370	380	890	1,840	3,000	3,830		
5		1,770	1,070	410	460	1,120	2,300	3,710	4,650		
7		2,160	1,170	480	640	1,580	3,200	5,020	6,060		
10		2,340	1,140	520	900	2,250	4,420	6,590	7,480		
15		1,880	870	560	1,280	3,090	5,550	7,460	7,590		
20		1,020	510	500	1,270	2,760	4,430	5,330	4,950		
25		0	0	0	0	0	0	0	0		
30年		1	0	0	0	0	0	0	0	0	
	2	0	0	0	0	0	0	0	0		
	3	1,280	870	440	580	1,120	1,930	2,790			
	4	1,620	1,060	550	760	1,500	2,580	3,700			
	5	1,930	1,190	640	940	1,890	3,240	4,600			
	7	2,380	1,350	810	1,320	2,680	4,550	6,300			
	10	2,670	1,410	1,000	1,910	3,880	6,410	8,470			
	15	2,400	1,300	1,320	2,870	5,660	8,710	10,470			
	20	1,750	1,110	1,570	3,520	6,410	8,940	9,690			
	25	970	780	1,430	2,990	4,890	6,120	6,070			
	30	0	0	0	0	0	0	0			
	35年	1	0	0	0	0	0	0	0		
2		0	0	0	0	0	0	0			
3		1,370	1,000	680	960	1,590	2,390				
4		1,750	1,230	870	1,270	2,140	3,210				
5		2,080	1,410	1,050	1,590	2,700	4,030				
7		2,610	1,660	1,380	2,240	3,840	5,680				
10		3,000	1,870	1,850	3,270	5,580	8,080				
15		2,920	2,020	2,670	5,030	8,360	11,380				
20		2,480	2,130	3,470	6,560	10,240	12,740				
25		1,930	2,130	3,930	7,050	10,010	11,280				
30		1,220	1,720	3,210	5,220	6,690	6,930				
35		0	0	0	0	0	0				
40年		1	0	0	0	0	0	0			
	2	0	0	0	0	0	0				
	3	1,500	1,220	1,010	1,370	2,000					
	4	1,920	1,520	1,310	1,820	2,690					
	5	2,310	1,770	1,600	2,280	3,400					
	7	2,930	2,180	2,180	3,240	4,840					
	10	3,470	2,630	3,020	4,730	7,050					
	15	3,660	3,230	4,510	7,340	10,700					
	20	3,510	3,810	6,060	9,830	13,550					
	25	3,290	4,370	7,380	11,400	14,450					
	30	2,950	4,560	7,620	10,820	12,480					
	35	2,150	3,540	5,520	7,120	7,570					
	40	0	0	0	0	0					

(注) 経過年数とは保険料が払い込まれた年月数です。

長期入院特約（生存給付保険用）条項〈目次〉

○この特約の趣旨

- 第1条 特約の被保険者
- 第2条 長期入院給付金の支払
- 第3条 長期入院給付金の請求、支払時期および支払場所
- 第4条 特約保険料の払込免除
- 第5条 特約保険料の払込を免除しない場合
- 第6条 特約保険料の払込免除の請求
- 第7条 特約の締結および責任開始期
- 第8条 特約の保険期間、保険料払込期間および保険料の払込
- 第9条 不足特約保険料の差引
- 第10条 特約の失効
- 第11条 特約の復活
- 第12条 詐欺による取消
- 第13条 告知義務
- 第14条 告知義務違反による解除
- 第15条 重大事由による解除
- 第16条 特約の解約
- 第17条 特約の消滅
- 第18条 払戻金
- 第19条 長期入院給付金の受取人によるこの特約の存続
- 第20条 長期入院給付金日額の減額
- 第21条 契約者配当金

- 第22条 時効
 - 第23条 契約内容の登録
 - 第24条 管轄裁判所
 - 第25条 特約の更新
 - 第26条 特約を中途付加する場合の取扱
 - 第27条 特約に特別条件を付ける場合の取扱
 - 第28条 主約款の規定の準用
 - 第29条 主契約が無配当利率感応型10年ごと連生存給付保険の場合の取扱
 - 第30条 リビング・ニーズ特約（生存給付保険用）とあわせて主契約に付加した場合の取扱
 - 第31条 この特約の被保険者が主契約の被保険者以外の者の場合の取扱
- 附則
- 別表1 身体部位
 - 別表2 病院または診療所
 - 別表3 入院
 - 別表4 薬物依存
 - 別表5 異常分娩
 - 別表6 対象となる身体障害の状態
 - 別表7 請求書類
 - 別表8 長期入院特約（生存給付保険用）解約返戻金額例表

長期入院特約（生存給付保険用）条項

この特約の趣旨

この特約は、被保険者が不慮の事故または疾病により長期間入院した場合に所定の給付を行なうことを主な内容とするものです。

（特約の被保険者）

第1条 この特約の被保険者は、この特約の締結時において会社所定の要件を満たす者とします。

（長期入院給付金の支払）

第2条 この特約において支払う長期入院給付金はつぎのとおりです。

名称	支払額	受取人	長期入院給付金を支払う場合（以下、「支払事由」といいます。）	支払事由に該当しても長期入院給付金を支払わない場合（以下、「免責事由」といいます。）
長期入院給付金	入院1回につき、 （長期入院給付金日額） × （入院日数 －入院開始日からその日を含めての 124日）	この特約の被保険者（長期入院給付金の受取人とはできません。）	この特約の被保険者がこの特約の保険期間中につきの入院をしたとき (1) この特約の責任開始期（復活の取扱が行なわれた場合には、最後の復活の際の責任開始期とします。以下同じ。）以後に発生した主たる保険契約（以下、「主約款」といいます。）に規定する不慮の事故（以下、「不慮の事故」といいます。）または発病した疾病を直接の原因とする別表3に定める入院（以下、「入院」といいます。）であること (2) その入院が治療を目的とした別表2に定める病院または診療所への入院であること (3) その入院が125日以上継続した入院であること	つぎのいずれかにより左記の支払事由に該当したとき (1) この特約の被保険者の犯罪行為 (2) この特約の被保険者の別表4に定める薬物依存 (3) 保険契約者またはこの特約の被保険者の故意または重大な過失 (4) この特約の被保険者の精神障害または泥酔の状態を原因とする事故 (5) この特約の被保険者が法令に定める運転資格を持たないで運転している間に生じた事故 (6) この特約の被保険者が法令に定める酒気帯び運転またはこれに相当する運転をしている間に生じた事故 (7) 地震、噴火、津波または戦争その他の変乱

（転入院または再入院の場合の長期入院給付金の取扱）

2. この特約の被保険者が転入院または再入院をした場合、つぎの各号のいずれにも該当するときは、継続した1回の入院とみなして本条の規定を適用します。
- (1) 転入院または再入院を証する書類があること
 - (2) 最終の入院の退院日と、転入院または再入院の入院開始日との間の日数が30日以内であること
 - (3) 最終の入院と、転入院または再入院の直接の原因が同一の不

慮の事故または疾病（これと医学上重要な関係がある疾病を含みます。以下同じ。）であること

（2回以上入院した場合の長期入院給付金の取扱）

3. この特約の被保険者が長期入院給付金の支払事由に該当する入院の退院日以後に、その入院の直接の原因と同一の不慮の事故または疾病を直接の原因として入院を開始した場合には、1回の入院とみなして本条の規定を適用します。ただし、同一の不慮の事故または疾病による入院でも、長期入院給付金の支払われること

となった最終の入院の退院日の翌日からその日を含めて180日経過後に開始した入院については、新たな入院とみなします。

(異なる不慮の事故または疾病が生じた場合の長期入院給付金の取扱)

- この特約の被保険者が、第1項に規定する入院を開始したときに入院開始の直接の原因となった不慮の事故もしくは疾病（以下、本項において「主たる不慮の事故もしくは疾病」といいます。）以外の不慮の事故もしくは疾病（以下、本項において「異なる不慮の事故もしくは疾病」といいます。）が生じていた場合、またはその入院中に異なる不慮の事故もしくは疾病が生じた場合には、主たる不慮の事故もしくは疾病により継続して入院したものとみなして、本条の規定を適用します。

(長期入院給付金の支払限度)

- この特約による長期入院給付金の支払限度は、つぎのとおりとします。

(1) 1回の入院についての支払限度は、支払日数（長期入院給付金を支払う日数。以下同じ。）240日

(2) 通算支払限度は、この特約の保険期間を通じて支払日数1,000日

(特約の有効中の入院とみなす場合)

- つぎの各号に定めるいずれかの事由の発生した日を含んで入院が継続している場合は、この特約の有効中の入院とみなして、第1項に規定するところにより長期入院給付金を支払います。

(1) この特約の保険期間満了の日

(2) 主契約の高度障害給付金を支払ったために第17条（特約の消滅）第1項第1号の規定によってこの特約が消滅した日

(疾病による入院とみなす取扱)

- つぎの各号のいずれかに該当する入院は、疾病を直接の原因とする入院とみなして、本条の規定を適用します。

(1) 責任開始期以後に発生した不慮の事故以外の外因による入院

(2) 責任開始期以後に開始した別表5に定める異常分娩のための入院

(責任開始期前の原因による入院の特別取扱)

- この特約の被保険者が、この特約の責任開始期前に発生した不慮の事故その他の外因または発病した疾病を直接の原因としてこの特約の責任開始期以後に入院した場合でも、つぎの各号のいずれかに該当したときは、その入院はこの特約の責任開始期以後の原因によるものとみなして本条の規定を適用します。

(1) この特約の責任開始の日からその日を含めて2年を経過した後に入院を開始したとき

(2) この特約の締結または復活の際、告知等により会社がその外因または疾病について知っていたとき、または過失のためこれを知らなかったとき。ただし、事実の一部が告知されなかったことにより、その外因または疾病に関する事実を会社が正確に知ることができなかった場合を除きます。

(3) その外因または疾病について、この特約の責任開始期前に、この特約の被保険者が医師の診療を受けたことがなく、かつ、健康診断等において異常の指摘を受けたことがないとき。ただし、その外因または疾病による症状について、保険契約者またはこの特約の被保険者が認識または自覚していた場合を除きます。

(入院中に長期入院給付金日額が変更された場合の取扱)

- この特約の被保険者の入院中に長期入院給付金日額が変更された場合には、長期入院給付金の支払額は各日現在の長期入院給付金日額にもとづいて計算します。

(法人契約の取扱)

- 保険契約者が法人で、かつ、主契約の死亡給付金受取人（死亡給付金の一部の受取人である場合を含みます。）が保険契約者である場合には、第1項の規定にかかわらず、長期入院給付金の受取人は保険契約者とします。この場合、長期入院給付金の受取人を保険契約者以外の者に変更することはできません。

(地震、噴火等の場合の特別取扱)

- 第1項の規定にかかわらず、地震、噴火、津波または戦争その他の変乱により、長期入院給付金の支払事由に該当したこの特約の被保険者の数の増加が、この特約の計算の基礎に及ぼす影響が少ないと認めるときは、会社は、その程度に応じ、長期入院給付金の全額を支払い、またはその金額を削減して支払うことがあります。

(長期入院給付金の請求、支払時期および支払場所)

第3条 長期入院給付金の支払事由が生じたときは、保険契約者またはこの特約の被保険者は、すみやかに会社に通知してください。

2. 長期入院給付金の受取人は、会社に、請求書類（別表7）を提出して、長期入院給付金を請求してください。

3. 長期入院給付金を支払うために必要な事項の確認に際し、保険契約者またはこの特約の被保険者が正当な理由がなく当該確認を妨げ、またはこれに応じなかったとき（会社の指定した医師による必要な診断に応じなかったときを含みます。）は、会社は、これにより当該事項の確認が遅延した期間の延滞の責任を負わず、その間は長期入院給付金を支払いません。

4. 長期入院給付金の支払時期および支払場所に関する規定は、主約款の支払時期および支払場所に関する規定を準用します。

(特約保険料の払込免除)

第4条 この特約の被保険者が、この特約の責任開始期以後に発生した不慮の事故による傷害を直接の原因として、その事故の日からその日を含めて180日以内のこの特約の保険料払込期間中に別表6に定める身体障害の状態（以下、「身体障害状態」といいます。）に該当したときは、会社は、つぎに到来する月単位の契約応当日以降のこの特約の保険料の払込を免除します。この場合、責任開始期前にすでに生じていた障害状態に、責任開始期以後の傷害を原因とする障害状態が新たに加わって、身体障害状態に該当したときも同様とします。

2. この特約の被保険者が、この特約の責任開始期前に発生した不慮の事故による傷害を直接の原因としてこの特約の責任開始期以後に身体障害状態に該当した場合でも、つぎの各号のいずれかに該当したときは、この特約の責任開始期以後の傷害を原因として身体障害状態に該当したものとみなして本条の規定を適用します。

(1) この特約の締結または復活の際、告知等により会社がその傷害について知っていたとき、または過失のためこれを知らなかったとき。ただし、事実の一部が告知されなかったことにより、その傷害に関する事実を会社が正確に知ることができなかった場合を除きます。

(2) その傷害について、この特約の責任開始期前に、この特約の被保険者が医師の診療を受けたことがなく、かつ、健康診断等において異常の指摘を受けたことがないとき。ただし、その傷害による症状について、保険契約者またはこの特約の被保険者が認識または自覚していた場合を除きます。

3. この特約の保険料の払込が免除された場合には、以後月単位の契約応当日ごとに所定のこの特約の保険料が払い込まれたものとして取り扱います。

4. 保険料の払込が免除されたこの特約については、この特約の保険料の払込免除事由の発生時以後、第20条（長期入院給付金日額の減額）の規定を適用しません。

5. 猶予期間中にこの特約の保険料の払込免除事由が生じたときは、保険契約者は、その猶予期間満了の日までにその事由が生じた時におけるこの特約の未払込保険料を払い込んでください。この未払込保険料が払い込まれない場合には、会社は、免除事由の発生により免除すべきこの特約の保険料の払込を免除しません。

(特約保険料の払込を免除しない場合)

第5条 この特約の被保険者がつぎのいずれかによって前条の規定に該当した場合には、会社は、この特約の保険料の払込を免除しません。

(1) 保険契約者またはこの特約の被保険者の故意または重大な過失

(2) この特約の被保険者の犯罪行為

(3) この特約の被保険者の精神障害または泥酔の状態を原因とする事故

(4) この特約の被保険者が法令に定める運転資格を持たないで運転している間に生じた事故

(5) この特約の被保険者が法令に定める酒気帯び運転またはこれに相当する運転をしている間に生じた事故

(6) 地震、噴火または津波

(7) 戦争その他の変乱

2. この特約の被保険者が前項第6号または第7号の原因によって身体障害状態に該当した場合でも、その原因によって身体障害状態に該当したこの特約の被保険者の数の増加が、この特約の計算の基礎に及ぼす影響が少ないと認めるときは、会社は、この特約

の保険料の払込を免除することがあります。

（特約保険料の払込免除の請求）

第6条 この特約の保険料の払込免除事由が生じたときは、保険契約者またはこの特約の被保険者は、すみやかに会社に通知してください。

2. 保険契約者は、会社に、請求書類（別表7）を提出して、この特約の保険料の払込免除を請求してください。

3. この特約の保険料の払込免除の請求に際しては、第3条（長期入院給付金の請求、支払時期および支払場所）の規定を準用します。

（特約の締結および責任開始期）

第7条 この特約は、主契約締結の際、保険契約者の申出によって、主契約に付加して締結します。この場合、この特約と同一被保険者のつぎの特約のうち1または2以上の特約とあわせて付加することを要します。

- ・優良体定期保険特約（生存給付保険用）
- ・非喫煙者定期保険特約（生存給付保険用）
- ・定期保険特約（生存給付保険用）
- ・非喫煙者終身保険特約（生存給付保険用）
- ・終身保険特約（生存給付保険用）

2. この特約の責任開始期は、主契約の責任開始期と同一とします。

（特約の保険期間、保険料払込期間および保険料の払込）

第8条 保険契約者は、会社の定める範囲内で、この特約の保険期間および保険料払込期間を定めることができます。

2. この特約の保険料は、この特約の保険料払込期間中、主約款に定める特約の保険料の払込に関する規定により払い込まれるものとします。

（不足特約保険料の差引）

第9条 この特約の保険料が払い込まれないまま、猶予期間中に、長期入院給付金の支払事由が生じたときには、会社は、その支払事由が生じた時の不足特約保険料（未払いの特約の保険料（主契約に付加されている特約およびこの特約の未払込保険料の合計額をいいます。）から主契約の積立金を差し引いた金額をいいます。以下、本条において同じ。）を支払うべき金額から差し引きます。

2. 前項の場合、支払うべき金額が差し引くべき不足特約保険料に不足する場合は、保険契約者は、その猶予期間の満了する日までに、不足特約保険料を払い込むことを要します。この不足特約保険料が払い込まれない場合には、会社は、支払事由の発生により支払うべき金額を支払いません。

（特約の失効）

第10条 主契約が効力を失った場合には、この特約も同時に将来に向かって効力を失います。

2. 前項の規定によりこの特約が効力を失った場合には、保険契約者は、解約返戻金を請求することができます。

（特約の復活）

第11条 主契約の復活請求の際に別段の申出がない場合は、この特約も同時に復活の請求があったものとします。

2. 会社は、前項の規定によって請求された復活を承諾した場合には、主約款の保険契約の復活の規定を準用して、この特約の復活の取扱をします。

（詐欺による取消）

第12条 この特約の締結または復活に際して、保険契約者、この特約の被保険者または長期入院給付金の受取人に詐欺の行為があったときは、会社は、この特約を取り消すことができます。この場合、すでに払い込んだこの特約の保険料は払い戻しません。

（告知義務）

第13条 会社が、この特約の締結または復活の際、長期入院給付金の支払事由または保険料の払込免除事由の発生に関する重要な事項のうち会社所定の書面で告知を求めた事項について、保険契約者またはこの特約の被保険者は、その書面により告知することを要します。ただし、会社の指定する医師が口頭で質問した事項については、その医師に口頭により告知することを要します。

（告知義務違反による解除）

第14条 保険契約者またはこの特約の被保険者が、故意または重大な過失によって、前条の規定により会社が告知を求めた事項について、事実を告げなかったか、または事実でないことを告げた場合には、会社は、将来に向かってこの特約を解除することがで

きます。

2. 会社は、長期入院給付金の支払事由または保険料の払込免除事由が生じた後においても、前項の規定によってこの特約を解除することができます。この場合には、長期入院給付金を支払わず、または保険料の払込を免除しません。また、すでに長期入院給付金を支払っていたときはその返還を請求し、または、すでに保険料の払込を免除していたときは、払込を免除した保険料の払込がなかったものとみなして取り扱います。

3. 前項の規定にかかわらず、長期入院給付金の支払事由または保険料の払込免除事由の発生が解除の原因となった事実によらなかったことを保険契約者またはこの特約の被保険者が証明したときは、長期入院給付金を支払いまたは保険料の払込を免除します。

4. 本条の規定によってこの特約を解除した場合は、会社は、第18条（払戻金）第1項に規定する解約返戻金を保険契約者に払い戻します。

5. 主約款に定める告知義務違反による解除の通知の規定は、本条に規定する特約解除の場合に準用します。

6. 会社は、つぎのいずれかの場合には、本条によるこの特約の解除をすることができません。

(1) 会社が、この特約の締結または復活の際、解除の原因となる事実を知っていたとき、または過失のためこれを知らなかったとき

(2) 会社のためにこの特約の締結の媒介を行なうことができる者（会社のためにこの特約の締結の代理を行なうことができる者を除き、以下、本条において「保険媒介者」といいます。）が、保険契約者またはこの特約の被保険者が前条に規定する告知をすることを妨げたと

(3) 保険媒介者が、保険契約者またはこの特約の被保険者に対し、前条に規定する告知をしなないことを勧めたとき、または事実でないことを告げることを勧めたとき

(4) 会社が、解除の原因となる事実を知った日からその日を含めて1か月を経過したとき

(5) 責任開始期の属する日からその日を含めて2年以内に、長期入院給付金の支払事由または保険料の払込免除事由が生じなかったとき

7. 前項第2号および第3号の場合には、各号に規定する保険媒介者の行為がなかったとしても、保険契約者またはこの特約の被保険者が、前条の規定により会社が告知を求めた事項について、事実を告げなかったかまたは事実でないことを告げたことと認められる場合には、適用しません。

（重大事由による解除）

第15条 会社は、つぎの各号のいずれかに定める事由が生じた場合には、この特約を将来に向かって解除することができます。

(1) 保険契約者、この特約の被保険者または長期入院給付金の受取人がこの特約の長期入院給付金（保険料の払込免除を含みます。以下、本項において同じ。）を詐取する目的もしくは他人に詐取させる目的で、事故招致（未遂を含みます。）をした場合

(2) この特約の長期入院給付金の請求に関し、長期入院給付金の受取人の詐欺行為（未遂を含みます。）があった場合

(3) 他の保険契約との重複によって、この特約の被保険者にかかる給付金額等の合計額が著しく過大であって、保険制度の目的に反する状態がもたらされるおそれがある場合

(4) 保険契約者、この特約の被保険者または長期入院給付金の受取人が、つぎのいずれかに該当する場合

(イ) 暴力団、暴力団員（暴力団員でなくなった日から5年を経過しない者を含みます。）、暴力団準構成員、暴力団関係企業その他の反社会的勢力（以下、「反社会的勢力」といいます。）に該当すると認められること

(ロ) 反社会的勢力に対して資金等を提供し、または便宜を供与するなどの関与をしていると認められること

(ハ) 反社会的勢力を不当に利用していると認められること

(ニ) 保険契約者またはこの特約の長期入院給付金の受取人が法人の場合、反社会的勢力がその法人の経営を支配し、またはその法人の経営に実質的に関与していると認められること

(ホ) その他反社会的勢力と社会的に非難されるべき関係を有していると認められること

(5) 主契約、主契約に付加されている他の特約もしくは他の保険

契約が重大事由によって解除され、または保険契約者、この特約の被保険者または長期入院給付金の受取人が他の保険者との間で締結した保険契約もしくは共済契約が重大事由により解除されるなどにより、会社の保険契約者、この特約の被保険者または長期入院給付金の受取人に対する信頼を損ない、この特約を継続することを期待しえない第1号から前号までに掲げる事由と同等の事由がある場合

2. 会社は、長期入院給付金の支払事由または保険料の払込免除事由（以下、本項において「支払事由等」といいます。）が生じた後においても、前項の規定によりこの特約を解除することができます。この場合には、前項各号に定める事由の発生時以後に生じた支払事由等による長期入院給付金を支払わず、または保険料の払込を免除しません。また、この場合に、すでに長期入院給付金を支払っていたときはその返還を請求し、または、すでに保険料の払込を免除していたときは、払込を免除した保険料の払込がなかったものとみなして取り扱います。
3. 本条の規定によってこの特約を解除するときは、前条第4項および第5項の規定を準用します。

（特約の解約）

- 第16条 保険契約者は、いつでも将来に向かって、この特約を解約することができます。
2. 前項の規定によってこの特約が解約された場合には、会社は、第18条（払戻金）第1項に規定する解約返戻金を保険契約者に払い戻します。
3. この特約が解約された場合には、保険証券に裏書します。

（特約の消滅）

- 第17条 つぎの各号のいずれかの事由が生じた場合には、この特約は、その事由が生じた時に消滅します。
 - (1) 主契約の死亡給付金、高度障害給付金または災害死亡給付金を支払ったとき
 - (2) 主契約が前号以外の事由により消滅したとき
 - (3) 主契約に付加されたこの特約と同一被保険者の第7条（特約の締結および責任開始期）第1項に規定する特約が前2号以外の事由によってすべて消滅したとき
 - (4) 第2条（長期入院給付金の支払）第5項第2号の規定により長期入院給付金が給付限度に達したとき
2. 前項第2号または第3号の規定によってこの特約が消滅した場合には、会社は、主契約または前項第3号に規定する特約の解約返戻金を払い戻すときはこの特約の解約返戻金を、主契約または前項第3号に規定する特約の責任準備金を払い戻すときはこの特約の責任準備金をそれぞれ保険契約者に払い戻します。
3. 第1項第4号の規定によってこの特約が消滅した場合には、会社は、この特約の責任準備金を保険契約者に払い戻します。
4. 第1項第3号または第4号の規定によってこの特約が消滅した場合には、保険証券に裏書します。

（払戻金）

- 第18条 この特約の解約返戻金は、この特約の保険料が払い込まれた年月数により計算します。（その金額は別表8に例示してあります。）
2. 保険契約者に払い戻すべき責任準備金は、この特約の保険料が払い込まれた年月数により計算します。

（長期入院給付金の受取人によるこの特約の存続）

- 第19条 保険契約者以外の者でこの特約の解約をすることができる者（以下、「債権者等」といいます。）によるこの特約の解約は、解約の通知が会社に到達した時から1か月を経過した日に効力を生じます。
2. 前項の解約が通知された場合でも、通知の時ににおいて保険契約者ではない長期入院給付金の受取人は、保険契約者の同意を得て、前項の期間が経過するまでの間に、当該解約の通知が会社に到達した日に解約の効力が生じたとすれば会社が債権者等に支払うべき金額を債権者等に支払い、かつ会社にその旨を通知したときは、前項の解約はその効力を生じません。

（長期入院給付金日額の減額）

- 第20条 保険契約者は、将来に向かって長期入院給付金日額を減額することができます。ただし、減額後の長期入院給付金日額が会社の定める金額に満たない場合には、この取扱をしません。
2. 主契約に付加されたこの特約と同一被保険者の第7条（特約の締結および責任開始期）第1項に規定する特約の保険金額が減額

（主契約に付加されたこの特約と同一被保険者の第7条第1項に規定する特約の消滅を含みます。）された場合で、減額後の保険金額の合計額に対する長期入院給付金日額の割合が、会社の定める限度を超えるときは、その限度まで長期入院給付金日額を減額します。ただし、主契約に付加されたこの特約と同一被保険者の優良体定期保険特約（生存給付保険用）、非喫煙者定期保険特約（生存給付保険用）または定期保険特約（生存給付保険用）の保険期間が満了した場合には、この取扱をしません。

3. 長期入院給付金日額を減額したときは、減額分は解約したものと取り扱います。
4. 長期入院給付金日額の減額をした場合には、保険証券に裏書します。

（契約者配当金）

第21条 この特約に対する契約者配当金はありません。

（時効）

第22条 長期入院給付金、払戻金その他この特約にもとづく諸支払金の支払または特約保険料の払込免除を請求する権利は、その請求権利者が、その権利を行使できるようになった時から3年間請求がない場合には消滅します。

（契約内容の登録）

第23条 会社は、保険契約者および被保険者の同意を得て、つぎの事項を一般社団法人生命保険協会（以下、「協会」といいます。）に登録します。

- (1) 保険契約者ならびに被保険者の氏名、生年月日、性別および住所（市・区・郡までとします。）
 - (2) 入院給付金の種類
 - (3) 入院給付金の日額
 - (4) 契約日（復活または特約の中途付加が行なわれた場合は、最後の復活または特約の中途付加の日とします。以下、第2項において同じ。）
 - (5) 当会社名
2. 前項の登録の期間は、契約日から5年（契約日において被保険者が満15歳未満の場合は、契約日から5年または被保険者が満15歳に達する日までの期間のうちいずれか長い期間）以内とします。
 3. 協会加盟の各生命保険会社および全国共済農業協同組合連合会（以下、「各生命保険会社等」といいます。）は、第1項の規定により登録された被保険者について、入院給付金のある特約（入院給付金のある保険契約を含みます。以下、本条において同じ。）の申込（復活、復帰、入院給付金の日額の増額または特約の中途付加の申込を含みます。）を受けた場合、協会に対して第1項の規定により登録された内容について照会することができるものとします。この場合、協会からその結果の連絡を受けるものとします。
 4. 各生命保険会社等は、第2項の登録の期間中に入院給付金のある特約の申込があった場合、前項によって連絡された内容を入院給付金のある特約の承諾（復活、復帰、入院給付金の日額の増額または特約の中途付加の承諾を含みます。以下、本条において同じ。）の判断の参考とすることができるものとします。
 5. 各生命保険会社等は、契約日（復活、復帰、入院給付金の日額の増額または特約の中途付加が行なわれた場合は、最後の復活、復帰、入院給付金の日額の増額または特約の中途付加の日とします。以下、本項において同じ。）から5年（契約日において被保険者が満15歳未満の場合は、契約日から5年または被保険者が満15歳に達する日までの期間のうちいずれか長い期間）以内に入院給付金の請求を受けたときは、協会に対して第1項の規定により登録された内容について照会し、その結果を入院給付金の支払の判断の参考とすることができるものとします。
 6. 各生命保険会社等は、連絡された内容を承諾の判断または支払の判断の参考とする以外に用いないものとします。
 7. 協会および各生命保険会社等は、登録または連絡された内容を他に公開しないものとします。
 8. 保険契約者または被保険者は、登録または連絡された内容について、会社または協会に照会することができます。また、その内容が事実と相違していることを知ったときは、その訂正を請求することができます。
 9. 第3項、第4項および第5項中、被保険者、入院給付金、保険契約とあるのは、農業協同組合法に基づく共済契約においては、それぞれ、被共済者、入院共済金、共済契約と読み替えます。

（管轄裁判所）

第24条 この特約における長期入院給付金または保険料の払込の免除の請求に関する訴訟については、主約款の管轄裁判所の規定を準用します。

（特約の更新）

第25条 この特約の保険期間が満了する場合、保険契約者がその満了の日の2か月前までにこの特約を継続しない旨を通知しない限り、更新の請求があったものとし、この特約は、保険期間満了の日の翌日に更新して継続します。この場合、この特約の保険期間満了の日の翌日を更新日とします。ただし、更新後のこの特約の保険期間満了の日の翌日におけるこの特約の被保険者の年齢が会社の定める範囲を超える場合を除きます。

- 更新後のこの特約の保険期間は、更新前のこの特約の保険期間と同一年数とします。ただし、前項ただし書に該当する場合には、会社の定める保険期間の範囲内で保険期間を短縮して更新します。
- 前項の規定にかかわらず、保険契約者から請求があった場合には、会社の定める保険期間の範囲内で保険期間を変更して更新することができます。
- 更新されたこの特約の保険期間の計算は更新日を基準として行ない、更新後のこの特約の保険料は、更新日現在のこの特約の被保険者の年齢によって計算します。
- 更新後のこの特約の第1回保険料は、更新日に主契約の積立金から払い込まれるものとし、この場合、第9条（不足特約保険料の差引）の規定を準用します。
- 更新後のこの特約の第1回保険料が猶予期間中に払い込まれなかったときは、この特約の更新はなかったものとし、この特約は、更新前のこの特約の保険期間満了時に遡って消滅します。
- 保険契約者は、この特約の保険期間満了の日の2か月前までに請求した場合は、更新後の長期入院給付金日額を減額することができます。ただし、減額後の長期入院給付金日額が会社の定める金額に満たない場合には、この取扱をしません。
- この特約が更新された場合には、その旨を保険契約者に通知し、つぎの各号によって取り扱います。
 - 更新後のこの特約には、更新時の特約条項および保険料率が適用されます。
 - 第2条（長期入院給付金の支払）、第4条（特約保険料の払込免除）および第14条（告知義務違反による解除）に関しては、更新前のこの特約の保険期間と更新後のこの特約の保険期間とは継続されたものとし、
 - この特約が更新されたときには、新たな保険証券を発行しません。
- 更新時に、会社がこの特約の締結または中途付加を取り扱っていない場合は、この特約の更新は取り扱いません。この場合、保険契約者から特段の申出がない限り、更新の取扱に準じて、会社が定める他の特約を更新時に付加します。

（特約を中途付加する場合の取扱）

第26条 この特約は、第7条（特約の締結および責任開始期）に定めるほか、主契約の締結後、保険契約者の申出により、この特約と同一被保険者の第7条第1項に規定する特約が付加された主契約に付加して締結します。この場合、この特約を締結することを中途付加といいます。

- 前項に規定する中途付加は、つぎの各号の規定により取り扱います。
 - この特約の中途付加を承諾した場合には、会社は、その承諾した日の直後に到来する主契約の月単位の契約応当日から責任を負います。この場合、この特約の責任開始の日を中途付加日とし、この特約の第1回保険料は、中途付加日に主契約の積立金から払い込まれるものとし、この特約の第1回保険料が中途付加日に払い込まれなかった場合には、中途付加の申出はなかったものとし、
 - 中途付加するこの特約の保険期間および保険料払込期間は、中途付加日から会社の定める範囲内で保険契約者が選択した保険期間の満了日までとします。
 - 中途付加するこの特約の保険料は、中途付加日におけるこの特約の被保険者の年齢により計算します。
- 本条の規定によりこの特約を中途付加した場合には、新たな保険証券を発行せず、保険証券に裏書します。

（特約に特別条件を付ける場合の取扱）

第27条 この特約を主契約に付加する際、この特約の被保険者の健康状態その他が会社の標準とする普通の危険に適合しない場合には、会社は、その危険の種類および程度に応じて、つぎの各号の1つまたはそれらを併用した特別条件を付してこの特約上の責任を負います。

（1）特別保険料の領収

この特約の被保険者の契約年齢による普通保険料に会社の定める特別保険料を加えたものをこの特約の保険料とし、責任準備金および返戻金は、普通保険料によって計算します。

（2）特定部位についての不担保

この特約の被保険者が会社の定める特定部位不担保期間中に、別表1に定める身体部位のうち、この特約を主契約に付加する際に会社が指定した特定部位に生じた疾病（ただし、主約款に規定する感染症を除きます。）を直接の原因として第2条（長期入院給付金の支払）の規定に該当した場合は長期入院給付金は支払いません。（この特約の被保険者が、特定部位不担保期間満了の日を含んで継続して入院した場合は、その満了の日の翌日に入院を開始したものとみなして第2条の規定を適用します。）

- 前項の規定によりこの特約に付けた条件は、保険証券に記載します。
- 本条の規定によりこの特約に特別条件が付けられた場合には、第25条（特約の更新）の規定にかかわらず、この特約の更新は取り扱いません。ただし、特定部位についての不担保による特別条件の場合は、この限りではありません。

（主約款の規定の準用）

第28条 この特約に別段の定めのない場合には、主約款の規定を準用します。

（主契約が無配当利率感応型10年ごと連生生存給付保険の場合の取扱）

第29条 主契約が無配当利率感応型10年ごと連生生存給付保険の場合には、つぎの各号の規定により取り扱います。

- 第2条（長期入院給付金の支払）の適用に際しては、第6項第2号中「主契約の高度障害給付金」とあるのを「この特約と同一被保険者の主契約の高度障害給付金」と読み替えます。
- 第17条（特約の消滅）の適用に際しては、第1項第1号中「主契約の死亡給付金、高度障害給付金または災害死亡給付金」とあるのを「この特約と同一被保険者の主契約の死亡給付金、高度障害給付金または災害死亡給付金」と読み替えます。

（リビング・ニーズ特約（生存給付保険用）とあわせて主契約に付加した場合の取扱）

第30条 この特約をリビング・ニーズ特約（生存給付保険用）とあわせて主契約に付加した場合には、つぎの各号の規定により取り扱います。

- リビング・ニーズ特約（生存給付保険用）の規定により、主契約に付加されたこの特約と同一被保険者の第7条（特約の締結および責任開始期）第1項に規定する特約の死亡保険金額の全部が指定保険金額として指定され、特約保険金が支払われたことによりその主契約に付加された特約が消滅した場合で、その主契約に付加された特約が消滅した日を含んで入院を継続しているときは、その入院は有効中の入院とみなします。
- リビング・ニーズ特約（生存給付保険用）の規定により、主契約に付加されたこの特約と同一被保険者の第7条第1項に規定する特約の死亡保険金額の一部が指定保険金額として指定され、特約保険金が支払われたことによりその保険金額が減額された場合で、減額後の保険金額の合計額に対する長期入院給付金日額の割合が、会社の定める限度を超えるときでも、長期入院給付金日額は減額されないものとし、

（この特約の被保険者が主契約の被保険者以外の者の場合の取扱）

第31条 この特約の被保険者が主契約の被保険者以外の者の場合には、つぎの各号の規定により取り扱います。

- 第2条（長期入院給付金の支払）第6項をつぎのとおり読み替えます。この場合、第29条（主契約が無配当利率感応型10年ごと連生生存給付保険の場合の取扱）第1項第1号の規定は適用しません。
- つぎの各号に定めるいずれかの事由の発生した日を含んで入院が継続している場合は、この特約の有効中の入院とみな

して、第1項に規定するところにより長期入院給付金を支払います。

- (1) この特約の保険期間満了の日
 - (2) 主契約の死亡給付金、高度障害給付金または災害死亡給付金（主契約が無配当利率感応型10年ごと連生生存給付保険の場合は、第二死亡給付金、第二高度障害給付金または第二災害死亡給付金）を支払ったために第17条（特約の消滅）第1項第1号の規定によってこの特約が消滅した日
 - (3) 主契約に付加されたこの特約と同一被保険者の第7条（特約の締結および責任開始期）第1項に規定する特約の高度障害保険金を支払ったために第17条第1項第3号の規定によってこの特約が消滅した日
- (2) 第17条（特約の消滅）をつぎのとおり読み替えます。この場合、第29条第1項第2号の規定は適用しません。
- 第17条 つぎの各号のいずれかの事由が生じた場合には、この特約は、その事由が生じた時に消滅します。
- (1) 主契約の死亡給付金、高度障害給付金または災害死亡給付金（主契約が無配当利率感応型10年ごと連生生存給付保険の場合は、第二死亡給付金、第二高度障害給付金または第二災害死亡給付金）を支払ったとき
 - (2) 主契約が前号以外の事由により消滅したとき
 - (3) 主契約に付加されたこの特約と同一被保険者の第7条（特約の締結および責任開始期）第1項に規定する特約の死亡保険金または高度障害保険金を支払ったとき
 - (4) 主契約に付加されたこの特約と同一被保険者の第7条第1項に規定する特約が前3号以外の事由によってすべて消滅したとき
 - (5) 第2条（長期入院給付金の支払）第5項第2号の規定により長期入院給付金が給付限度に達したとき
2. 前項第1号または第5号の規定によってこの特約が消滅した場合には、会社は、この特約の責任準備金を保険契約者に払い戻します。
3. 第1項第2号または第4号の規定によってこの特約が消滅した場合には、会社は、主契約または第1項第4号に規定す

る特約の解約返戻金を払い戻すときはこの特約の解約返戻金を、主契約または第1項第4号に規定する特約の責任準備金を払い戻すときはこの特約の責任準備金をそれぞれ保険契約者に払い戻します。

4. 第1項第3号、第4号または第5号の規定によってこの特約が消滅した場合には、保険証券に裏書します。
- (3) 第7条（特約の締結および責任開始期）第1項に規定する特約の規定にもとづき、この特約の被保険者が無配当利率感応型10年ごと生存給付保険に加入するときは、医師による診査および書面による告知を省略し、この特約をその保険契約に付加して締結することができます。ただし、つぎの(イ)および(ロ)のいずれにも該当する場合に限りです。
- (イ) 付加されるこの特約の長期入院給付金日額が、この特約の消滅時の長期入院給付金日額以下、かつ、会社の定める範囲内であること
- (ロ) 加入する日における被保険者の年齢ならびに無配当利率感応型10年ごと生存給付保険に付加されるこの特約の保険期間および保険料払込期間が、会社の定める範囲内であること
- (4) 第7条第1項に規定する特約の規定にもとづき、この特約の被保険者が無配当利率感応型10年ごと生存給付保険に加入する場合で、その被保険者以外の者を被保険者とする会社所定の特約をその保険契約に付加するときは、消滅した保険契約に付加されていたその被保険者以外の者を被保険者とするこの特約についても、前号の規定を準用してその保険契約に付加して締結することができます。
- (5) 第3号または第4号の規定によりこの特約が無配当利率感応型10年ごと生存給付保険に付加された場合には、長期入院給付金の支払限度に関する規定の適用に際しては、消滅前のこの特約の保険期間と無配当利率感応型10年ごと生存給付保険に付加した特約の保険期間とは継続されたものとします。

附則

第19条（長期入院給付金の受取人によるこの特約の存続）の規定は、同条第1項の解約の通知が平成22年4月1日以後に会社に到達した場合に適用します。

別表1 身体部位

番号	身体部位の名称
1.	眼球、眼球付属器および視神経
2.	耳（内耳、中耳、外耳を含みます。）および乳様突起
3.	鼻（鼻腔、副鼻腔および外鼻を含みます。）
4.	口腔（口唇および口蓋を含みます。）、歯、舌、顎下腺、耳下腺および舌下腺
5.	甲状腺
6.	咽頭および喉頭
7.	気管、気管支、肺、胸膜および胸郭
8.	胃および十二指腸（当該部位の手術に伴い空腸の手術を受けた場合は、空腸を含みます。）
9.	盲腸（虫垂を含みます。）および回腸
10.	大腸
11.	直腸および肛門
12.	腹膜（腹腔内臓器の癒着を生じた場合を含みます。）
13.	肝臓、胆嚢および胆管
14.	膵臓
15.	腎臓および尿管
16.	膀胱および尿道
17.	睪丸および副睪丸
18.	前立腺
19.	乳房（乳腺を含みます。）
20.	子宮（妊娠または分娩に異常が生じた場合を含みます。）
21.	卵巣、卵管および子宮付属器
22.	頸椎部（当該神経を含みます。）
23.	胸椎部（当該神経を含みます。）
24.	腰椎部（当該神経を含みます。）
25.	仙骨部および尾骨部（当該神経を含みます。）
26.	左肩関節部
27.	右肩関節部
28.	左股関節部
29.	右股関節部
30.	左上肢（左肩関節部を除きます。）
31.	右上肢（右肩関節部を除きます。）

番号	身体部位の名称
32.	左下肢（左股関節部を除きます。）
33.	右下肢（右股関節部を除きます。）
34.	子宮体部（帝王切開を受けた場合に限りです。）
35.	鼠蹊部（鼠蹊ヘルニア、陰囊ヘルニアまたは大腿ヘルニアが生じた場合に限りです。）
36.	外傷または手術を受けた部位（会社が指定した外傷または手術の後遺症に限りです。）
37.	身体表層の腫瘍、ケロイドまたは母斑（あざ）がある部位（会社が指定した腫瘍、ケロイドまたは母斑に限りです。）

別表2 病院または診療所

「病院または診療所」とは、つぎの各号のいずれかに該当したものとします。
1. 医療法に定める日本国内にある病院または患者を収容する施設を有する診療所（四肢における骨折、脱臼、捻挫または打撲に関し施術を受けるため、柔道整復師法に定める施術所に収容された場合には、その施術所を含みます。）
2. 前号の場合と同等の日本国外にある医療施設

別表3 入院

「入院」とは、医師（柔道整復師法に定める柔道整復師を含みます。以下同じ。）による治療（柔道整復師による施術を含みます。以下同じ。）が必要であり、かつ自宅等での治療が困難なため、別表2に定める病院または診療所に入り、常に医師の管理下において治療に専念することをいいます。
--

別表4 薬物依存

「薬物依存」とは、昭和53年12月15日行政管理庁告示第73号に定められた分類項目中の分類番号304に規定される内容によるものとし、薬物には、モルヒネ、アヘン、コカイン、大麻、精神刺激薬、幻覚薬等を含みます。
--

別表5 異常分娩

「異常分娩」とは、平成6年10月12日総務庁告示第75号に定められた分類項目中下記のものとし、分類項目の内容については「厚生労働省大臣官房統計情報部編、疾病、傷害および死因統計分類提要 ICD-10（2003年版）準拠」によるものとします。

分類項目	基本分類コード
鉗子分娩及び吸引分娩による単胎分娩	O81
帝王切開による単胎分娩	O82
その他の介助単胎分娩	O83
多胎分娩（いわゆる双子などをいいます。）	O84

別表6 対象となる身体障害の状態

身体障害
1. 1眼の視力を全く永久に失ったもの
2. 両耳の聴力を全く永久に失ったもの
3. 1上肢を手関節以上で失ったかまたは1上肢の用もしくは1上肢の3大関節中の2関節の用を全く永久に失ったもの
4. 1下肢を足関節以上で失ったかまたは1下肢の用もしくは1下肢の3大関節中の2関節の用を全く永久に失ったもの
5. 10手指の用を全く永久に失ったもの
6. 1手の5手指を失ったかまたは第1指（母指）および第2指（示指）を含んで4手指を失ったもの
7. 10足指を失ったもの
8. 脊柱に著しい奇形または著しい運動障害を永久に残すもの

備考

1. 同一の疾病

医学上重要な関係にある一連の疾病は、病名を異にする場合であっても、これと同一の疾病として取り扱います。たとえば、高血圧症とこれに起因する心臓疾患あるいは腎臓疾患等をいいます。
2. 眼の障害（視力障害）
 - (1) 視力の測定は、万国式視力表により、1眼ずつ、きょう正視力について測定します。
 - (2) 「視力を全く永久に失ったもの」とは、視力が0.02以下になって回復の見込のない場合をいいます。
 - (3) 視野狭さくおよび眼瞼下垂による視力障害は視力を失ったものとはみなしません。
3. 耳の障害（聴力障害）
 - (1) 聴力の測定は、日本工業規格（昭和57年8月14日改定）に準拠したオージオメータで行ないます。
 - (2) 「聴力を全く永久に失ったもの」とは、周波数500・1,000・2,000ヘルツにおける聴力レベルをそれぞれa・b・cデシベルとしたとき

$$1/4(a + 2b + c)$$
 の値が90デシベル以上（耳介に接しても大声語を理解しえないもの）で回復の見込のない場合をいいます。
4. 上・下肢の障害
 - (1) 「上・下肢の用を全く永久に失ったもの」とは、完全にその運動機能を失ったものをいい、上・下肢の完全運動麻痺、または上・下肢においてそれぞれ3大関節（上肢においては肩関節、ひじ関節および手関節、下肢においてはまた関節、ひざ関節および足関節）の完全強直で回復の見込のない場合をいいます。
 - (2) 「関節の用を全く永久に失ったもの」とは、関節の完全強直で、回復の見込のない場合、または人工骨頭もしくは人工関節をそう入置換した場合をいいます。
5. 脊柱の障害
 - (1) 「脊柱の著しい奇形」とは、脊柱の奇形が通常の衣服を着用しても外部からみて明らかにわかる程度以上のものをいいます。
 - (2) 「脊柱の著しい運動障害」とは、頸椎における完全強直の場合、または胸椎以下における前後屈、左右屈および左右回旋の3種の運

動のうち、2種以上の運動が生理的範囲の2分の1以下に制限された場合をいいます。

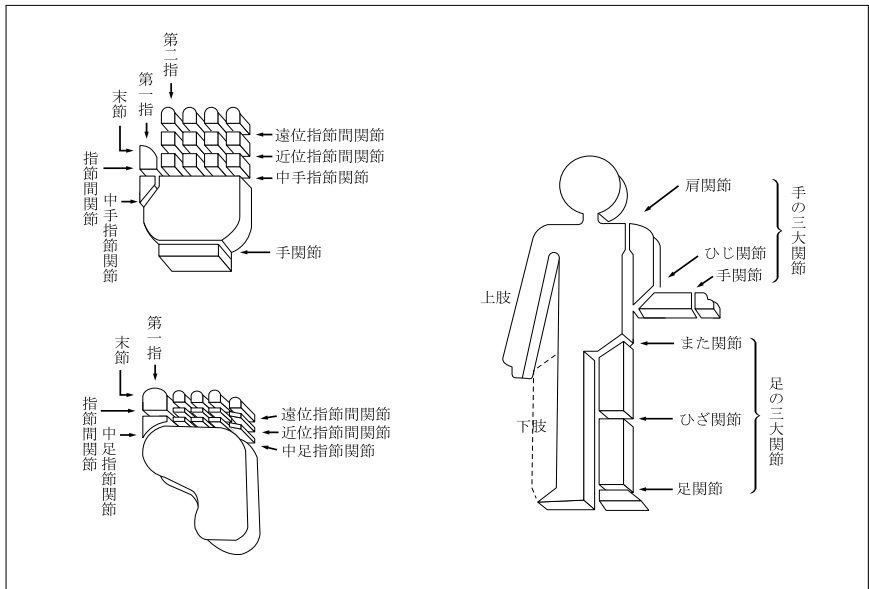
6. 手指の障害

- (1) 手指の障害については、5手指をもって1手として取り扱い、個々の指の障害につきそれぞれ等級を定めてこれを合わせることはありません。
- (2) 「手指を失ったもの」とは、第1指（母指）においては指節間関節、その他の手指は近位指節間関節以上を失ったものをいいます。
- (3) 「手指の用を全く永久に失ったもの」とは、手指の末節の2分の1以上を失った場合、または手指の中手指節間関節もしくは近位指節間関節（第1指（母指）においては指節間関節）の運動範囲が生理的運動範囲の2分の1以下で回復の見込のない場合をいいます。

7. 足指の障害

「足指を失ったもの」とは、足指全部を失ったものをいいます。

参考 身体部位の名称はつぎの図のとおりとします。



別表7 請求書類

項目	請求書類
1 長期入院給付金の請求 <第2条>	(1) 会社所定の長期入院給付金支払請求書 (2) 会社所定の診断書 (3) この特約の被保険者の住民票（ただし、住民票では事実関係が不明確な場合には、戸籍抄本） (4) 長期入院給付金の受取人の戸籍抄本および印鑑証明書 (5) 不慮の事故を原因とする場合には不慮の事故であることを証明する書類 (6) 保険証券
2 特約保険料の払込免除の請求 <第4条>	(1) 会社所定の特約保険料払込免除請求書 (2) 不慮の事故であることを証明する書類 (3) 会社所定の診断書 (4) この特約の被保険者の住民票（ただし、住民票では事実関係が不明確な場合には、戸籍抄本） (5) 保険証券

注 会社は、上記以外の書類の提出を求め、または上記の提出書類の省略を認めることがあります。なお、書類の提出以外の方法（会社のできる方法に限ります。）により請求を行なった場合には、請求を会社が受付した日を請求書類が会社に到着した日とみなします。

別表 8

長期入院特約(生存給付保険用)解約返戻金額例表

(男性・女性共通)

(長期入院給付金日額1,000円につき)

保険 期間	経過 年数	契 約 年 齢								
		20歳	25歳	30歳	35歳	40歳	45歳	50歳	55歳	60歳
		円	円	円	円	円	円	円	円	円
5年	1	0	0	0	0	0	0	0	0	0
	2	0	0	0	0	0	0	0	0	0
	3	180	200	50	50	170	180	270	260	650
	4	120	140	30	30	120	120	180	170	440
	5	0	0	0	0	0	0	0	0	0
10年	1	0	0	0	0	0	0	0	0	0
	2	0	0	0	0	0	0	0	0	0
	3	650	490	180	350	600	760	910	1,440	2,340
	4	760	520	200	430	690	900	1,050	1,770	2,720
	5	800	480	210	500	730	990	1,100	2,030	2,910
	7	690	340	180	480	620	880	930	1,900	2,650
10	0	0	0	0	0	0	0	0	0	
15年	1	0	0	0	0	0	0	0	0	0
	2	0	0	0	0	0	0	0	0	0
	3	990	660	410	720	1,110	1,350	1,860	2,860	4,620
	4	1,210	750	510	930	1,370	1,700	2,320	3,690	5,830
	5	1,360	770	600	1,130	1,590	2,000	2,710	4,460	6,850
	7	1,500	760	740	1,370	1,860	2,320	3,250	5,410	8,390
10	1,190	620	820	1,320	1,820	2,150	3,460	5,290	8,780	
15	0	0	0	0	0	0	0	0	0	
20年	1	0	0	0	0	0	0	0	0	0
	2	0	0	0	0	0	0	0	0	0
	3	1,210	880	710	1,160	1,640	2,160	3,030	4,720	7,750
	4	1,510	1,040	920	1,520	2,090	2,780	3,900	6,210	10,070
	5	1,740	1,140	1,120	1,880	2,500	3,370	4,710	7,660	12,250
	7	2,040	1,290	1,480	2,450	3,150	4,290	6,130	10,030	16,230
	10	1,990	1,400	1,910	2,900	3,740	5,060	7,770	12,260	20,780
15	1,250	1,240	1,730	2,510	3,070	4,710	7,060	11,700	21,090	
20	0	0	0	0	0	0	0	0	0	
25年	1	0	0	0	0	0	0	0	0	0
	2	0	0	0	0	0	0	0	0	0
	3	1,450	1,150	1,090	1,630	2,340	3,150	4,570	7,230	
	4	1,820	1,420	1,430	2,160	3,030	4,130	5,980	9,600	
	5	2,140	1,610	1,770	2,690	3,680	5,070	7,340	11,960	
	7	2,610	1,970	2,400	3,600	4,850	6,730	9,910	16,250	
	10	2,820	2,390	3,260	4,600	6,250	8,680	13,420	21,620	
	15	2,570	2,800	3,870	5,210	7,080	10,560	16,320	27,420	
20	1,850	2,190	3,020	3,840	5,780	8,550	13,890	24,730		
25	0	0	0	0	0	0	0	0	0	
30年	1	0	0	0	0	0	0	0	0	
	2	0	0	0	0	0	0	0	0	
	3	1,720	1,490	1,510	2,240	3,200	4,450	6,620		
	4	2,180	1,870	1,990	2,980	4,190	5,880	8,740		
	5	2,600	2,180	2,470	3,720	5,150	7,280	10,840		
	7	3,260	2,780	3,400	5,080	6,950	9,890	14,940		
	10	3,790	3,590	4,750	6,790	9,350	13,380	20,940		
	15	4,090	4,690	6,220	8,680	12,030	18,160	28,660		
	20	3,990	4,860	6,340	8,780	12,920	19,670	32,400		
	25	2,820	3,540	4,440	6,690	9,810	15,700	27,470		
30	0	0	0	0	0	0	0			
35年	1	0	0	0	0	0	0	0		
	2	0	0	0	0	0	0	0		
	3	2,030	1,860	2,040	2,990	4,310	6,160			
	4	2,610	2,370	2,710	3,990	5,690	8,190			
	5	3,140	2,820	3,370	5,000	7,040	10,190			
	7	4,030	3,680	4,690	6,900	9,650	14,070			
	10	4,910	4,910	6,650	9,470	13,340	19,580			
	15	5,860	6,780	9,220	12,950	18,410	28,190			
20	6,480	7,810	10,590	14,850	22,110	34,340				
25	6,110	7,460	10,120	14,900	22,460	36,410				
30	4,200	5,030	7,390	10,870	17,210	29,680				
35	0	0	0	0	0	0				
40年	1	0	0	0	0	0				
	2	0	0	0	0	0				
	3	2,370	2,330	2,690	3,950	5,760				
	4	3,070	3,000	3,580	5,280	7,640				
	5	3,720	3,610	4,480	6,620	9,510				
	7	4,860	4,820	6,280	9,230	13,180				
	10	6,140	6,590	8,980	12,900	18,570				
	15	7,790	9,440	12,910	18,400	26,760				
	20	9,190	11,550	15,810	22,610	34,140				
	25	9,700	12,410	17,090	25,410	39,010				
30	8,770	11,390	16,470	24,780	39,720					
35	5,720	8,070	11,710	18,460	31,500					
40	0	0	0	0	0					

(注) 経過年数とは保険料が払い込まれた年月数です。

特約

長期入院特約(生存給付保険用) 条項・定期払込保険料変更特約(生存給付保険用) 条項

定期払込保険料変更特約（生存給付保険用）条項〈目次〉

○この特約の趣旨

第1条 特約の締結

第2条 定期払込保険料の変更

第3条 特約の解約

第4条 主約款の規定の準用

定期払込保険料変更特約（生存給付保険用）条項

この特約の趣旨

この特約は、無配当利率感応型10年ごと生存給付保険または無配当利率感応型10年ごと連生生存給付保険（以下、「主契約」といいます。）に付加されている特約（保険料の払込が免除されている特約および変額積立特約（生存給付保険用）を除きます。）の更新または自動変更により、更新後または自動変更後の特約の保険料合計額（以下、「更新後特約保険料」といいます。）が主契約の普通保険約款（以下、「主約款」といいます。）に定める定期払込保険料の額を超える場合に、定期払込保険料を更新後特約保険料と同額に変更するためのものです。

（特約の締結）

- 第1条 この特約は、保険契約者の申出によって、主契約に付加して締結します。
2. 保険契約者の申出によって主契約の保険期間中にこの特約を締結したときは、新たな保険証券を発行せず、保険証券に裏書きし、または保険証券を回収し特約締結後の契約内容を記載した新たな保険証券を発行（以下、「保険証券の再発行」といいます。）します。

（定期払込保険料の変更）

- 第2条 特約の更新または自動変更により、更新後特約保険料が定期払込保険料の額を超える場合、会社は定期払込保険料を更新後特約保険料と同額に変更します。
2. 前項の規定にかかわらず、保険契約者の申出があれば定期払込保険料は変更しません。

（特約の解約）

- 第3条 保険契約者は、いつでも将来に向かって、この特約を解約することができます。
2. この特約が解約された場合には、保険証券に裏書きし、または保険証券を回収し特約の解約後の契約内容を記載した保険証券の再発行をします。

（主約款の規定の準用）

- 第4条 この特約に別段の定めのない場合には、主約款の規定を準用します。

マニユライフ生命保険株式会社

〒163-1430 東京都新宿区西新宿3丁目20番2号
東京オペラシティタワー30階

コールセンター **0120-063-730**

受付時間/月～金 9:00～17:00 (祝日・12/31～1/3を除く)

www.manulife.co.jp

お取扱いは
担当者は